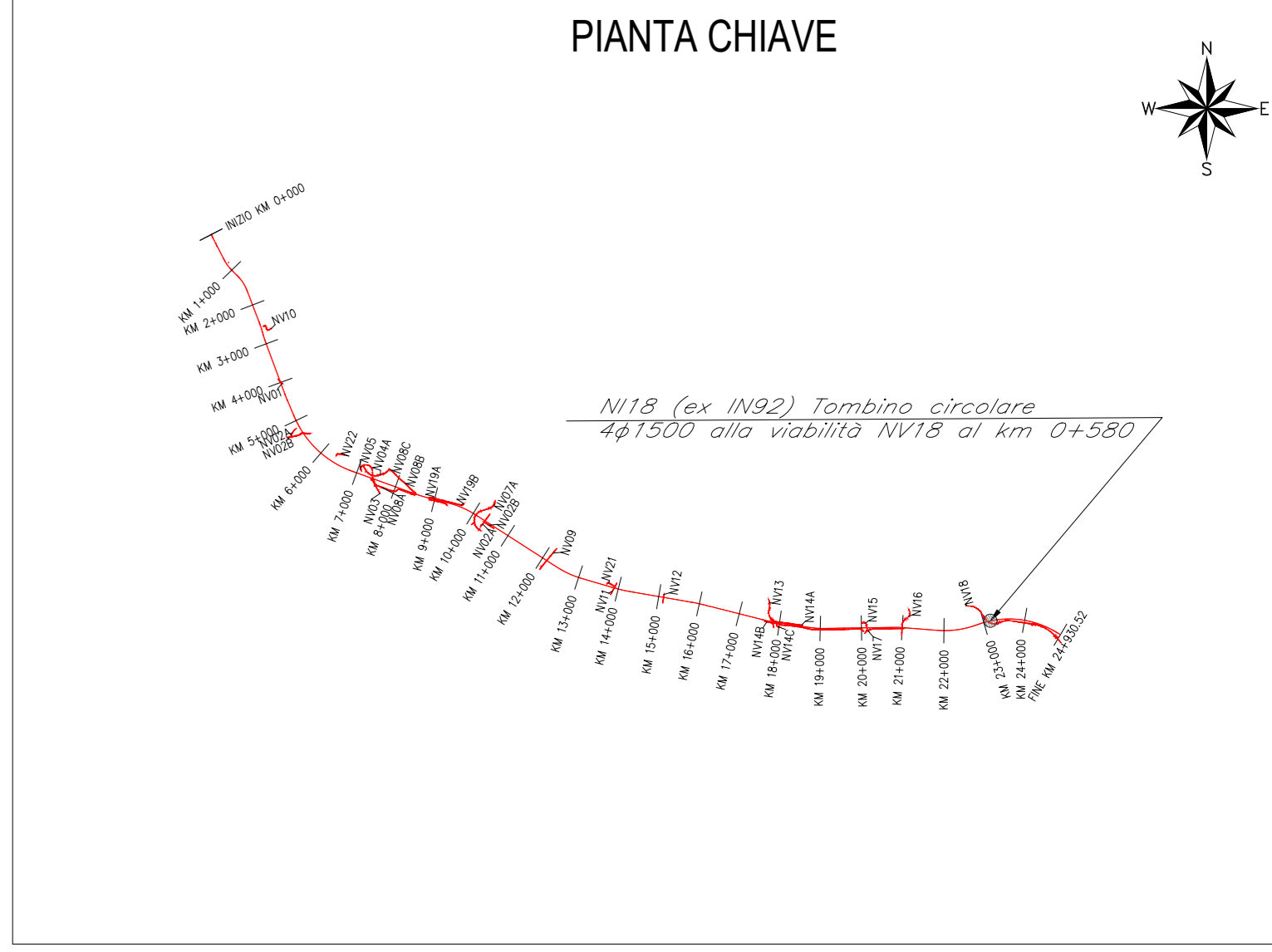
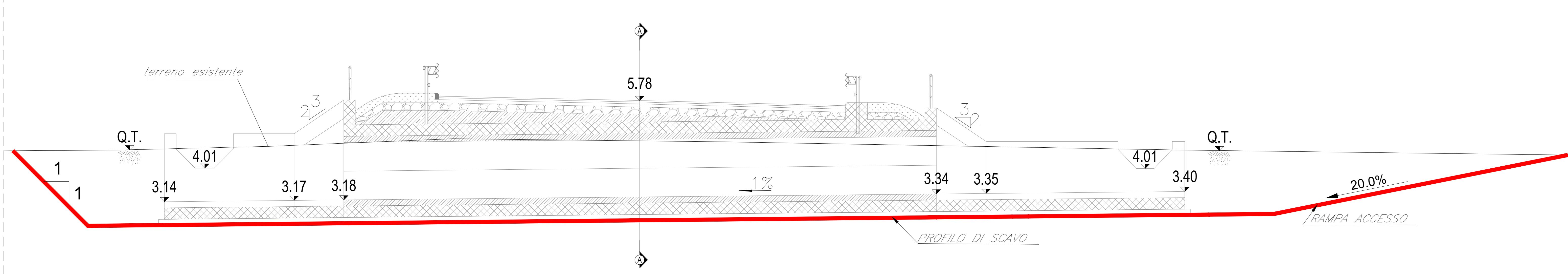


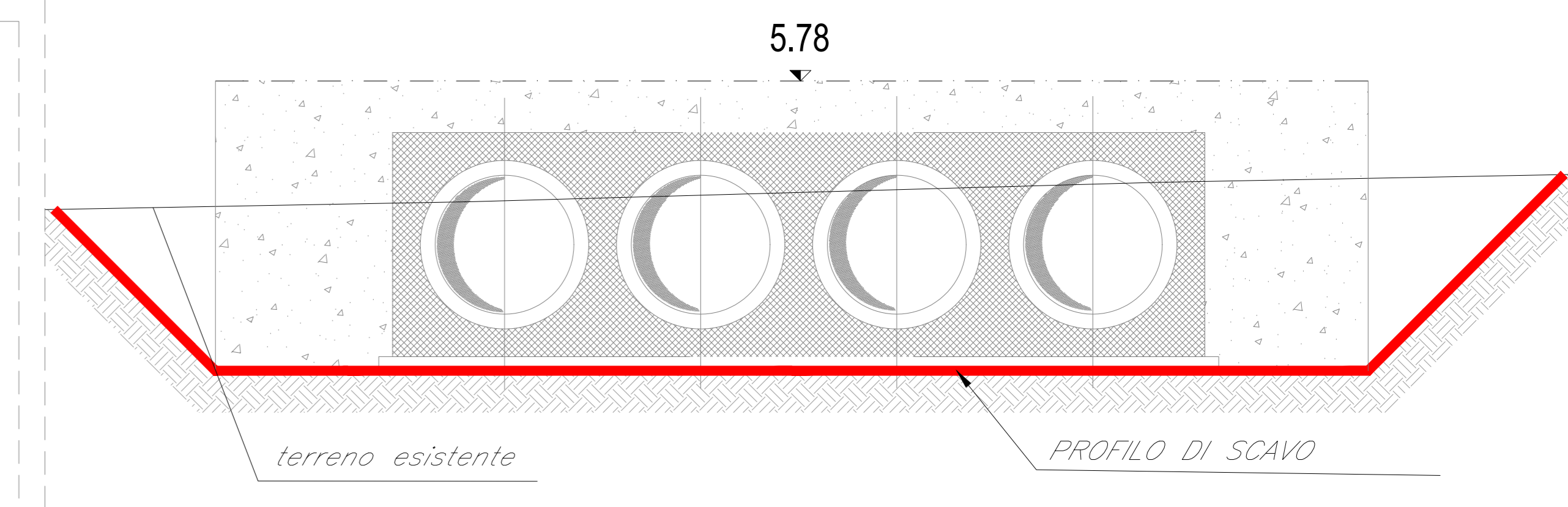
- Fase 1:**
 - Preparazione cantiere
 - Pulizia e taglio arbusti
 - Realizzazione dello scavo necessario alla realizzazione delle opere.
- Fase 2:**
 - Realizzazione platea di fondazione
 - Realizzazione delle opere strutturali in elevazione
- Fase 3:**
 - Realizzazione opere di finitura
 - Ripristino aree



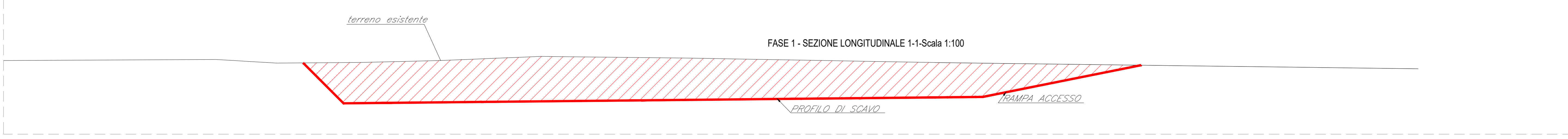
SEZIONE LONGITUDINALE 1-1-Scala 1:50



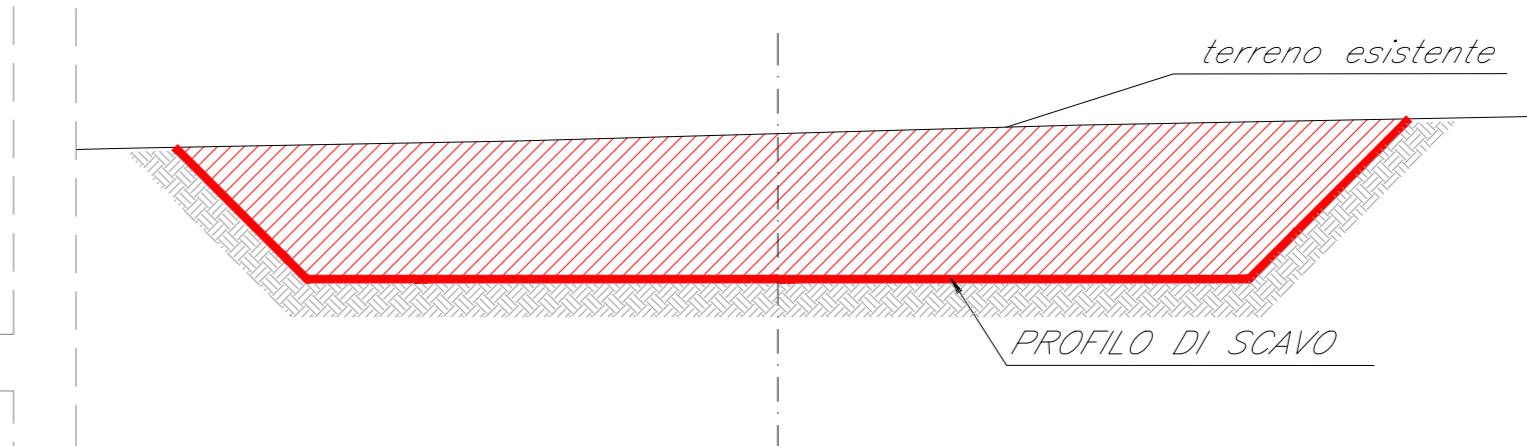
SEZIONE TRASVERSALE A-A-Scala 1:50



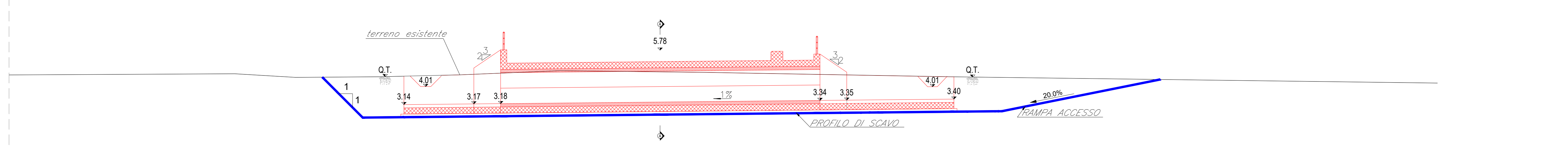
FASE 1 - SEZIONE LONGITUDINALE 1-1-Scala 1:100



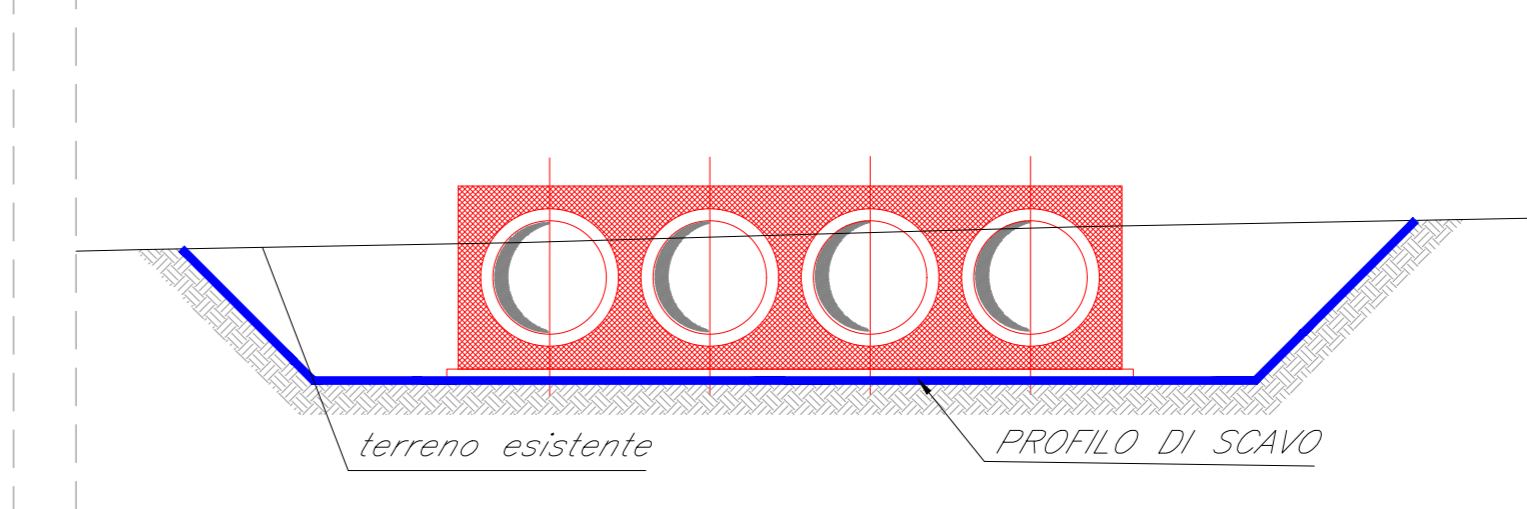
FASE 1 - SEZIONE TRASVERSALE A-A-Scala 1:100



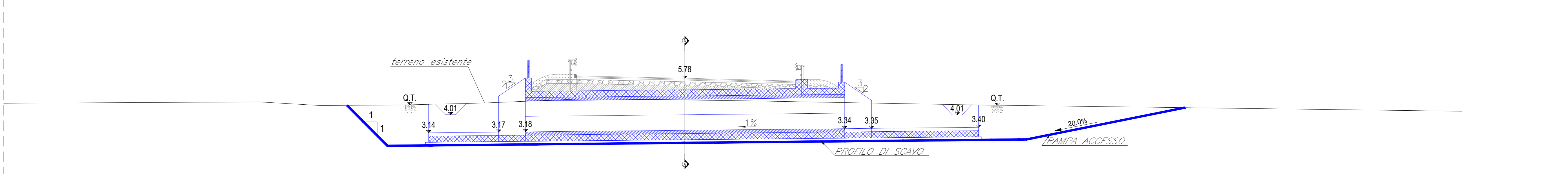
FASE 2 - SEZIONE LONGITUDINALE 1-1-Scala 1:100



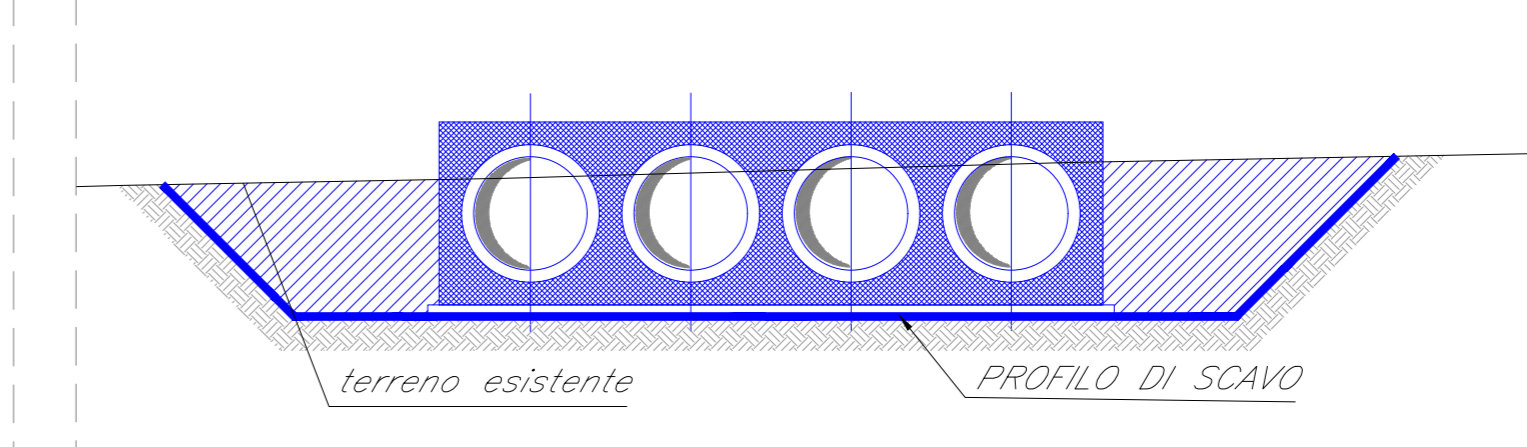
FASE 2 - SEZIONE TRASVERSALE A-A-Scala 1:100



FASE 3 - SEZIONE LONGITUDINALE 1-1-Scala 1:100



FASE 3 - SEZIONE TRASVERSALE A-A-Scala 1:100



LEGGENDA

- opere in fase di realizzazione
- opere già realizzate

COMMITTENTE: **RFI** RETE FERROVIARIA ITALIANA GRUPPO FERROVIE DELLO STATO ITALIANO
 DIREZIONE INVESTIMENTI DIREZIONE PROGRAMMI INVESTIMENTI DIRETTRICE SUD - PROGETTO ADRIATICA

DIREZIONE LAVORI: **ITALFERR** GRUPPO FERROVIE DELLO STATO ITALIANO

APPALTATORE: **AGOSTINO COSTRUZIONI** **ATLANTE**

MANDATARIA: **HUB** MANDANTI: **ENI pro**

PROGETTO ESECUTIVO

LINEA PESCARA - BARI
RADDOPPIO DELLA TRATTA FERROVIARIA TERMOLI - LESINA
LOTTO 2 e 3: RADDOPPIO TERMOLI - RIPALTA

NI18 (ex IN92) Tombo circolare 4φ1500 alla viabilità NV18 al km 0+580
 Pianta e sezioni di scavo e fasi costruttive dell'opera

APPLICAZIONE	REDAZIONE	VERIFICA	APPROVAZIONE	DATA
A	Ing. M. Carbone	Ing. V. Carbone	S. Carone	02/12/2023
B	Ing. A. Zito	Ing. M. Carbone	Ing. M. Carbone	02/12/2023
C	Ing. A. Zito	Ing. M. Carbone	Ing. M. Carbone	02/12/2023

COMMESSA / LOTTO / FASE / ENTE / N. DOC. / OPERA / DISCIPLINA / PROG. / REV.

LI0B 02 E ZZ PA NI1800 001 C

Rev.	Descrizione	Redatto	Data	Verificato	Data	Approvato	Data	Autorizzato	Data
A	Prima Revisione	Ing. M. Carbone	02/12/2023	Ing. V. Carbone	02/12/2023	S. Carone	02/12/2023		
B	Aggiornamento Rev. 001	Ing. A. Zito	02/12/2023	Ing. M. Carbone	02/12/2023	Ing. M. Carbone	02/12/2023		
C	Revisione e regola di calcolo	Ing. A. Zito	02/12/2023	Ing. M. Carbone	02/12/2023	Ing. M. Carbone	02/12/2023		

File: LI0B02EZZPANI1800001C.DWG n. Elab.: _____