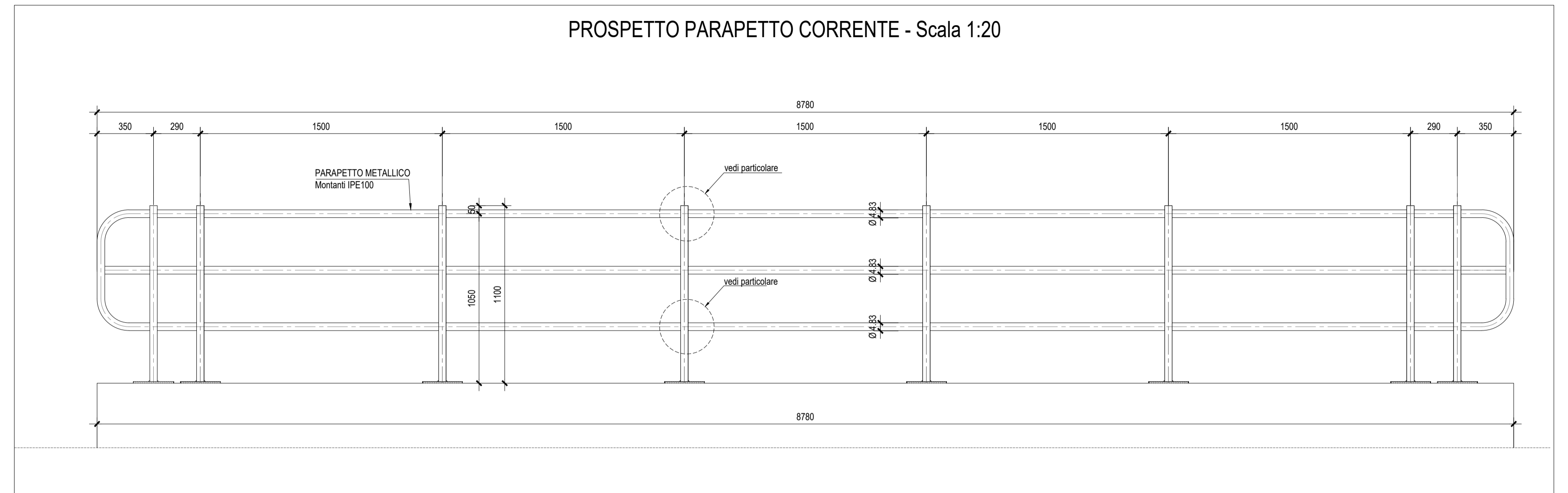
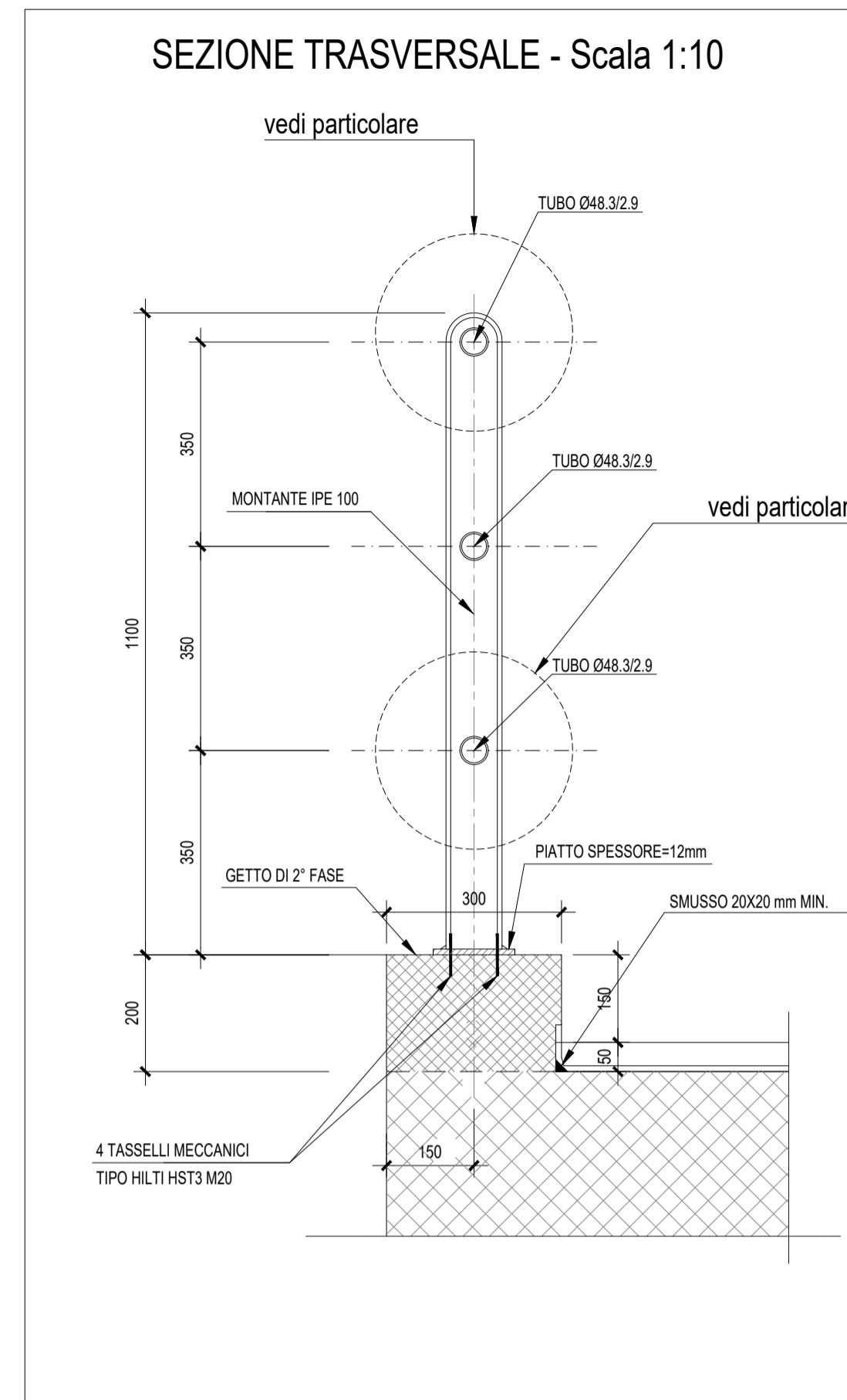
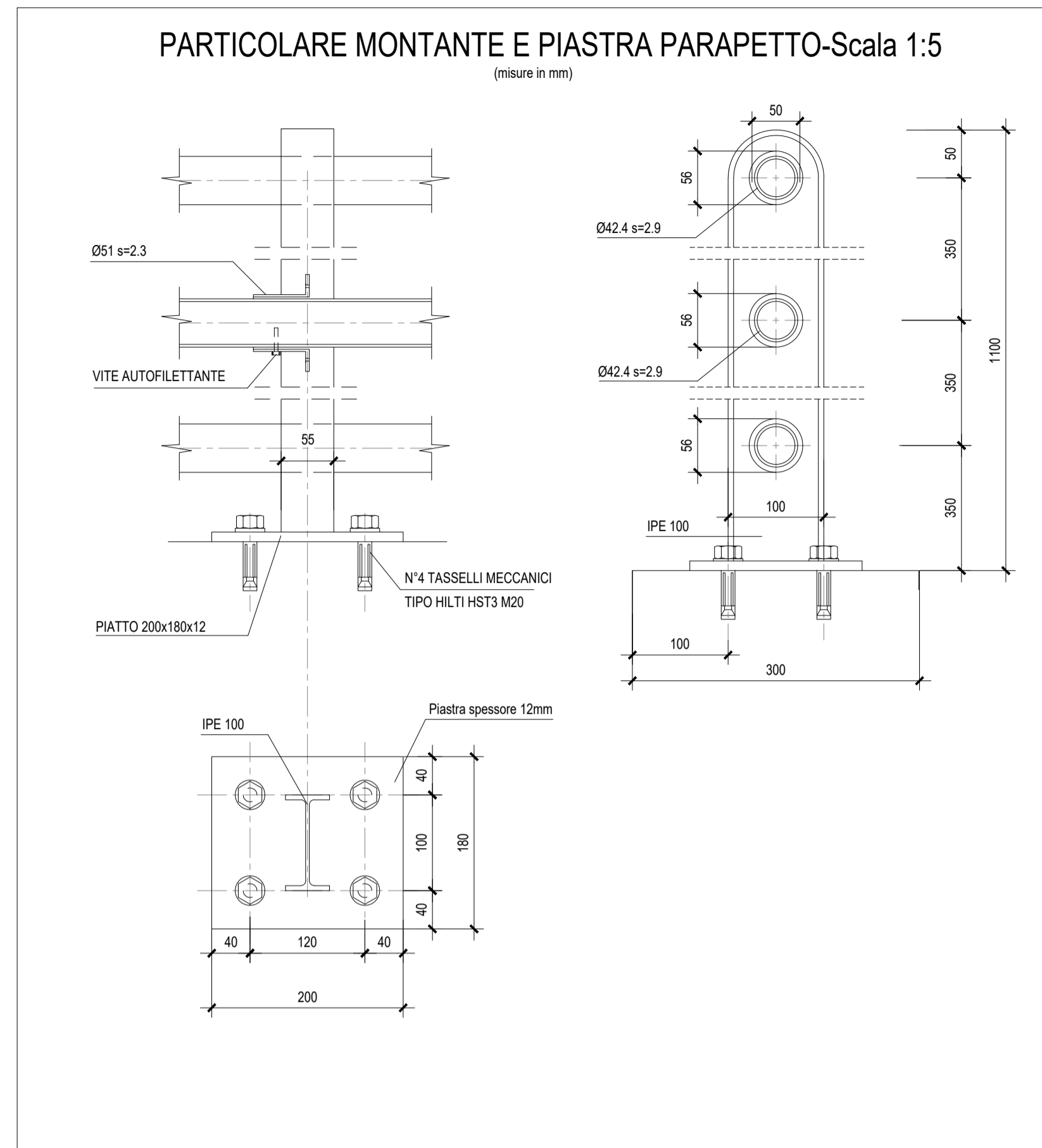
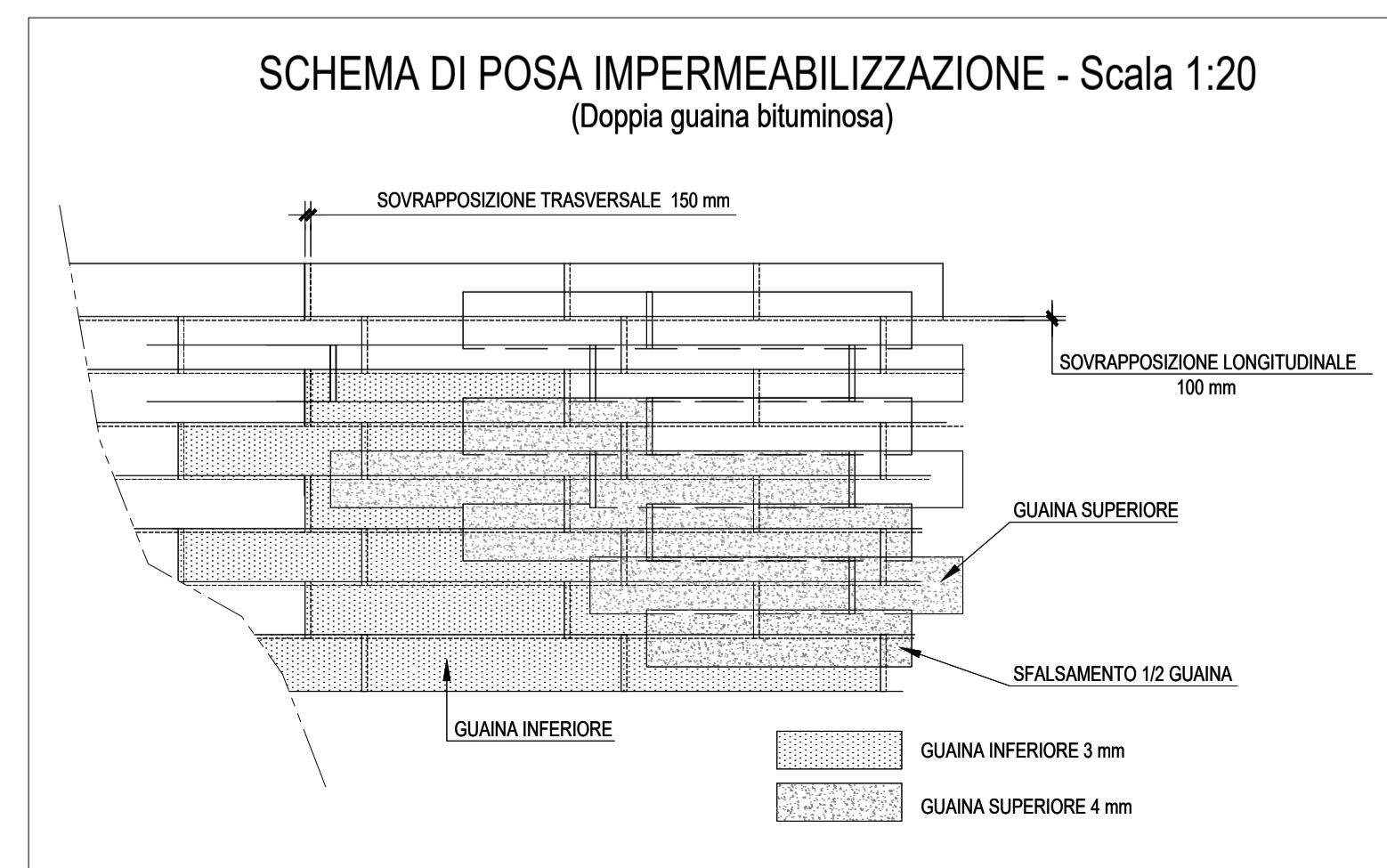
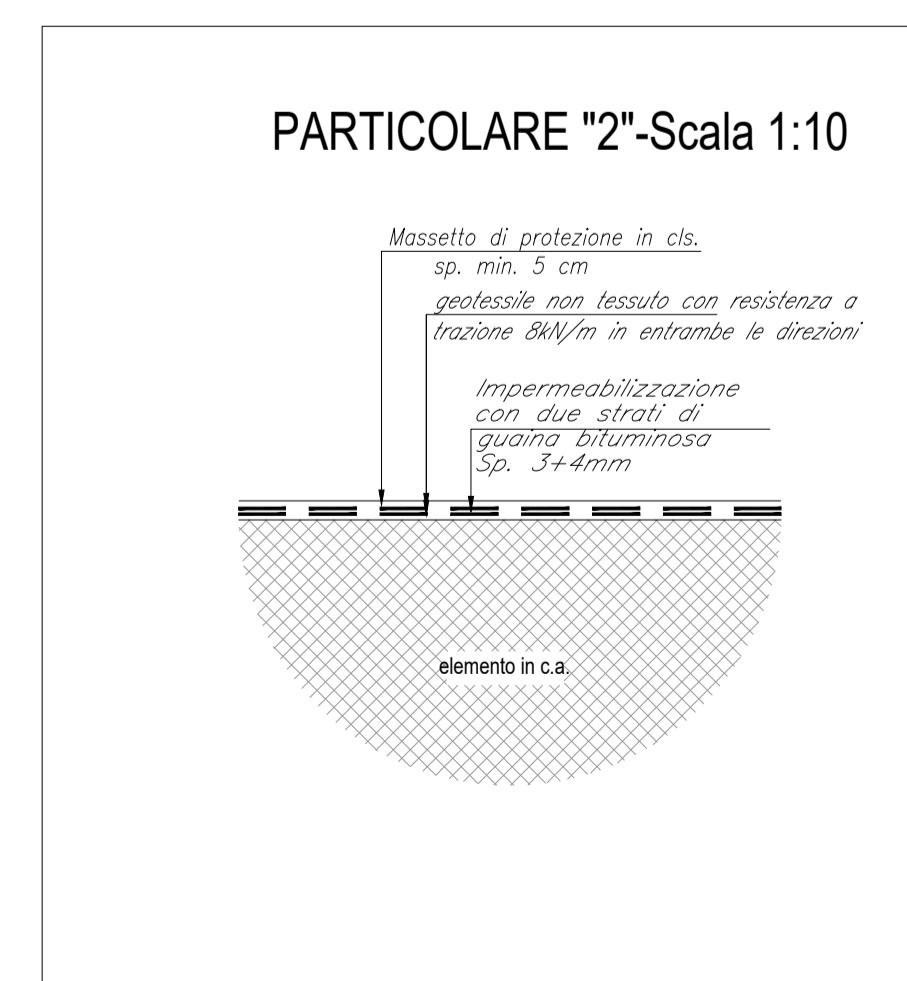
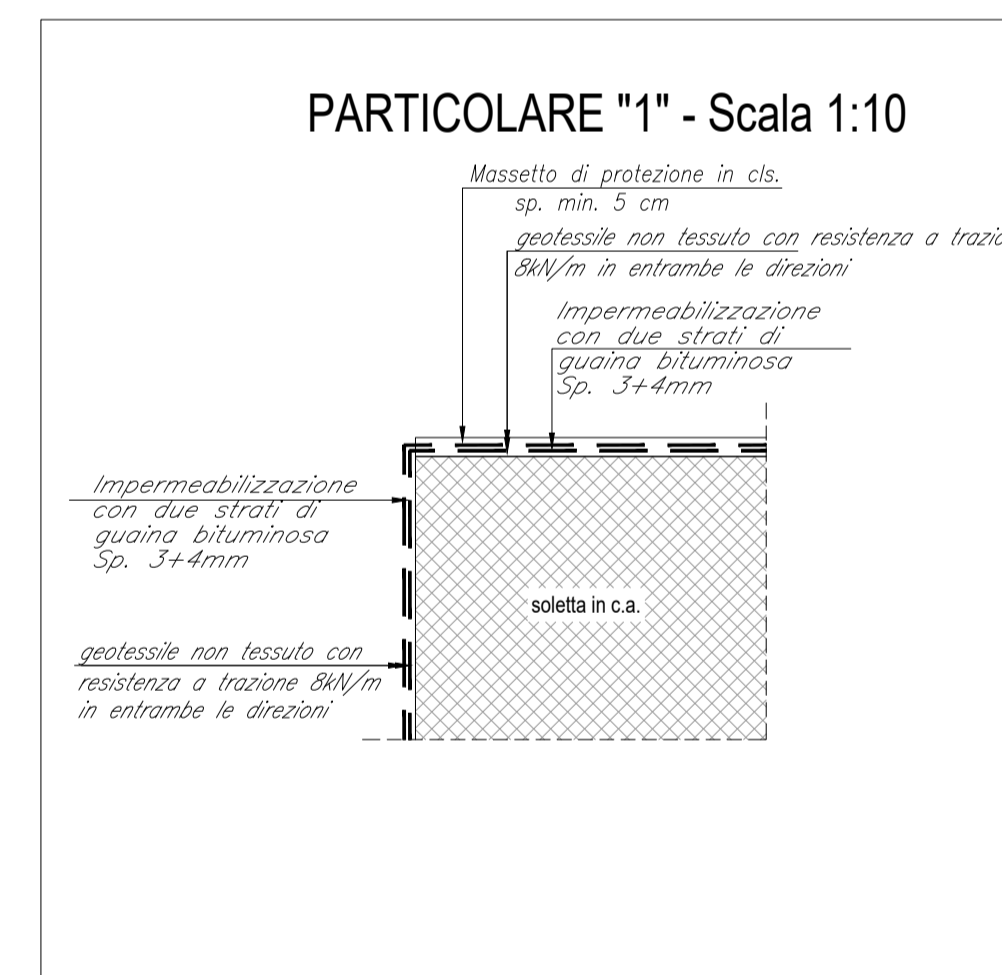
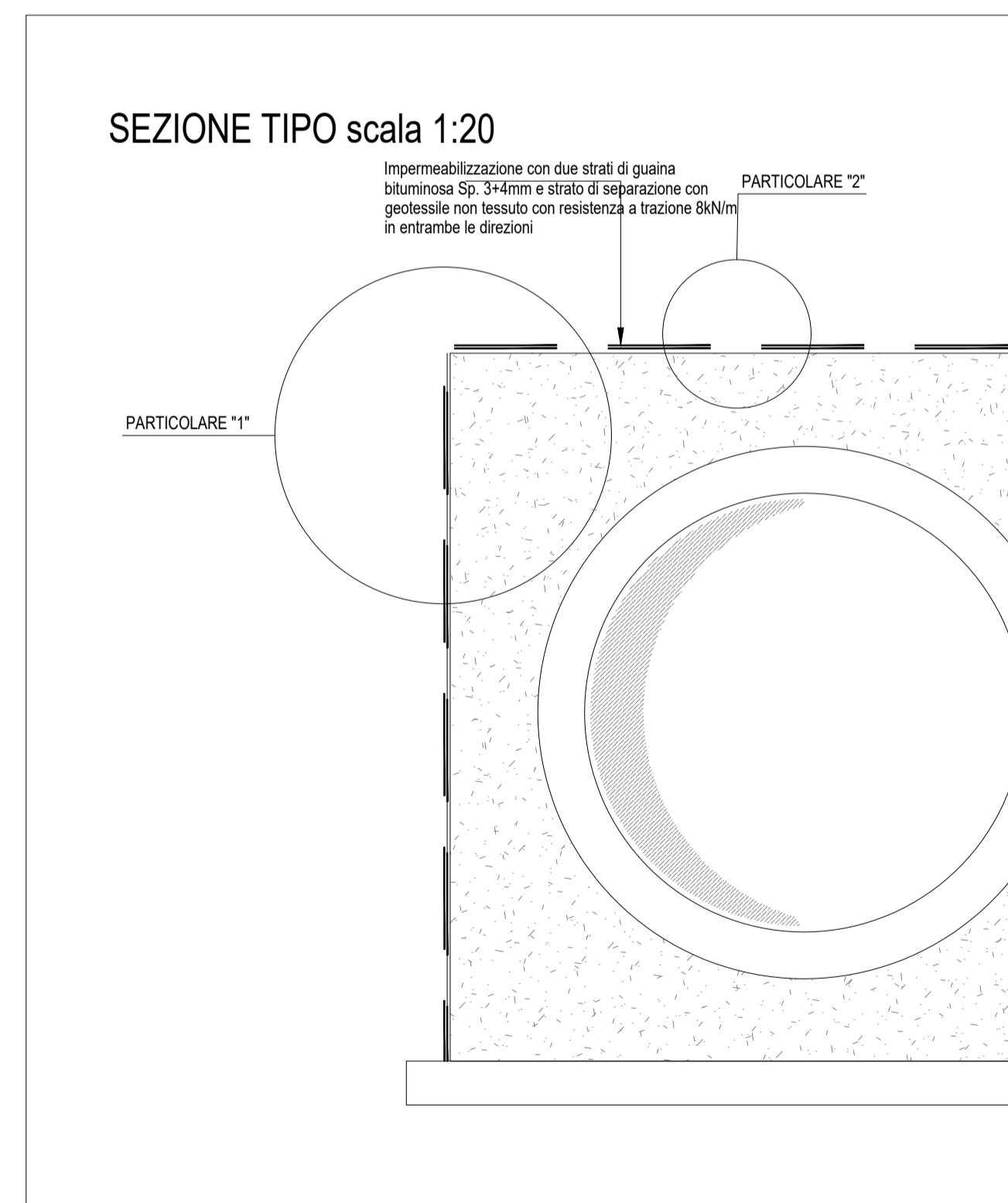


PARTICOLARI PARAPETTO IN ACCIAIO



PARTICOLARI IMPERMEABILIZZAZIONE SCATOLARE



COMMITTENTE: **RFI RETE FERROVIARIA ITALIANA**  
GRUPPO FERROVIE DELLO STATO ITALIANE  
DIREZIONE INVESTIMENTI  
DIREZIONE PROGRAMMI INVESTIMENTI  
DIRETTRICE SUD - PROGETTO ADRIATICA

DIREZIONE LAVORI: **ITALFER**  
GRUPPO FERROVIE DELLO STATO ITALIANE

APPALTATORE: **AGOSTINO COSTRUZIONI**, **RESAARCH**, **ATLANTE**

MANDATARIA: **AGOSTINO COSTRUZIONI**, **RESAARCH**, **ATLANTE**  
MANDANTI: **AGOSTINO COSTRUZIONI**, **RESAARCH**, **ATLANTE**

PROGETTAZIONE: **HUB**, **HYpro**

**PROGETTO ESECUTIVO**  
**LINEA PESCARA - BARI**  
**RADDOPPIO DELLA TRATTA FERROVIARIA TERMOLI - LESINA**  
**LOTTO 2 e 3: RADDOPPIO TERMOLI - RIPALTA**

N118 (ex IN92) Tombino circolare 4φ1500 alla viabilità NV18 al km 0+580  
Particolari costruttivi

APPALTATORE DIRETTORE TECNICO A.A. DI AGOSTINO COSTRUZIONI GENERALI S.r.l. (Estrazione Firenze) (Ing. Giorgio Ballo)	PROGETTAZIONE DIRETTORE DELLA PROGETTAZIONE Ing. M. Calderoni	SCALA: Var.						
COMMESSA	LOTTO	FASE	ENTE	TEC.DOC.	OPERA/DISCIPLINA	PROGR.	REV.	
<b>LI0B</b>	<b>02</b>	<b>E</b>	<b>ZZ</b>	<b>BB</b>	<b>N11800</b>	<b>003</b>	<b>C</b>	
Revit.	Descrizione	Redatto	Data	Verificato	Data	Approvato	Data	Autorizzato Data
A	Prima Emissione	Ing. M. Calderoni	Dicembre 2022	Ing. V. Carozza	Dicembre 2022	S. Canale	Dicembre 2022	
B	Aggiornamento per Rto +100'	Ing. A. Zaca	Luglio 2023	Ing. M. Calderoni	Luglio 2023	S. Canale	Luglio 2023	
C	Revisione a seguito di OD-CC-01	Ing. A. Zaca	Ottobre 2023	Ing. M. Calderoni	Ottobre 2023	S. Canale	Ottobre 2023	

File: LI0B02EZZBBN1800003C.DWG n. Elab.: