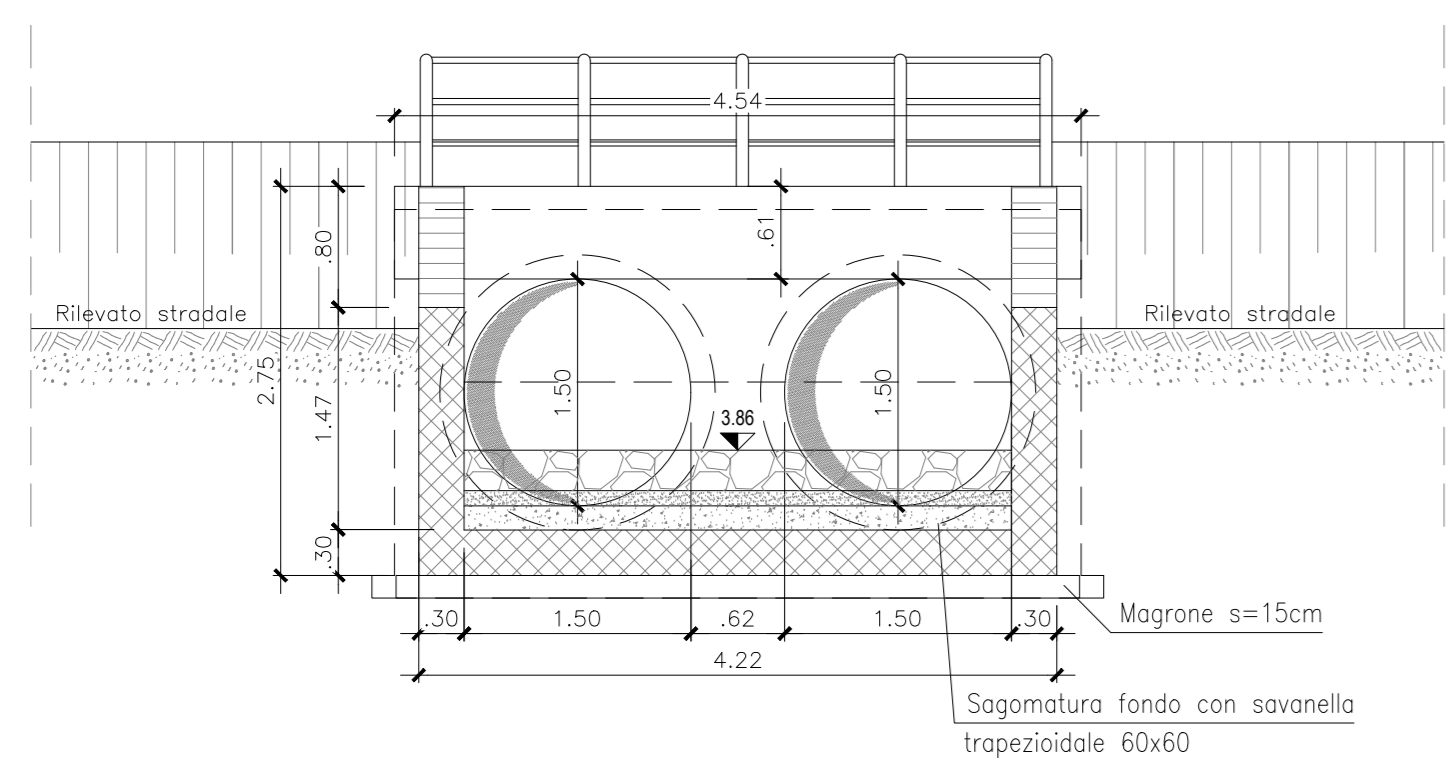
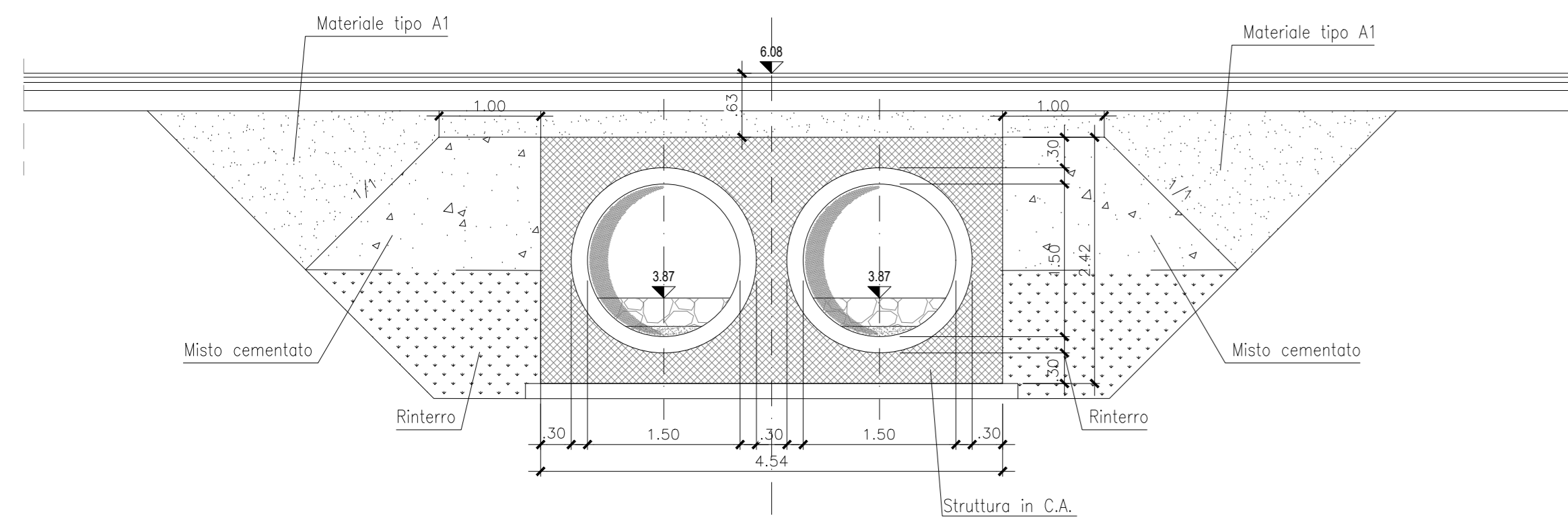


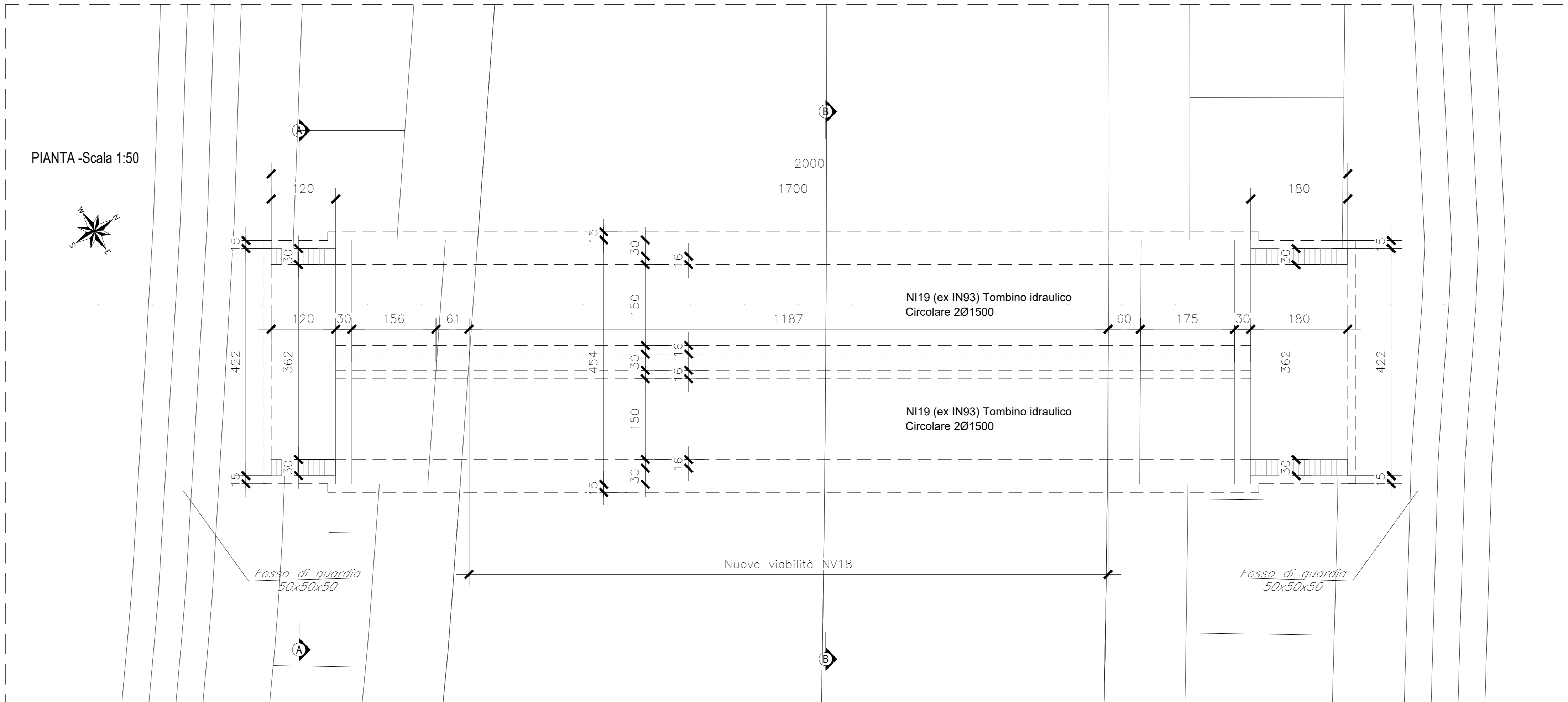
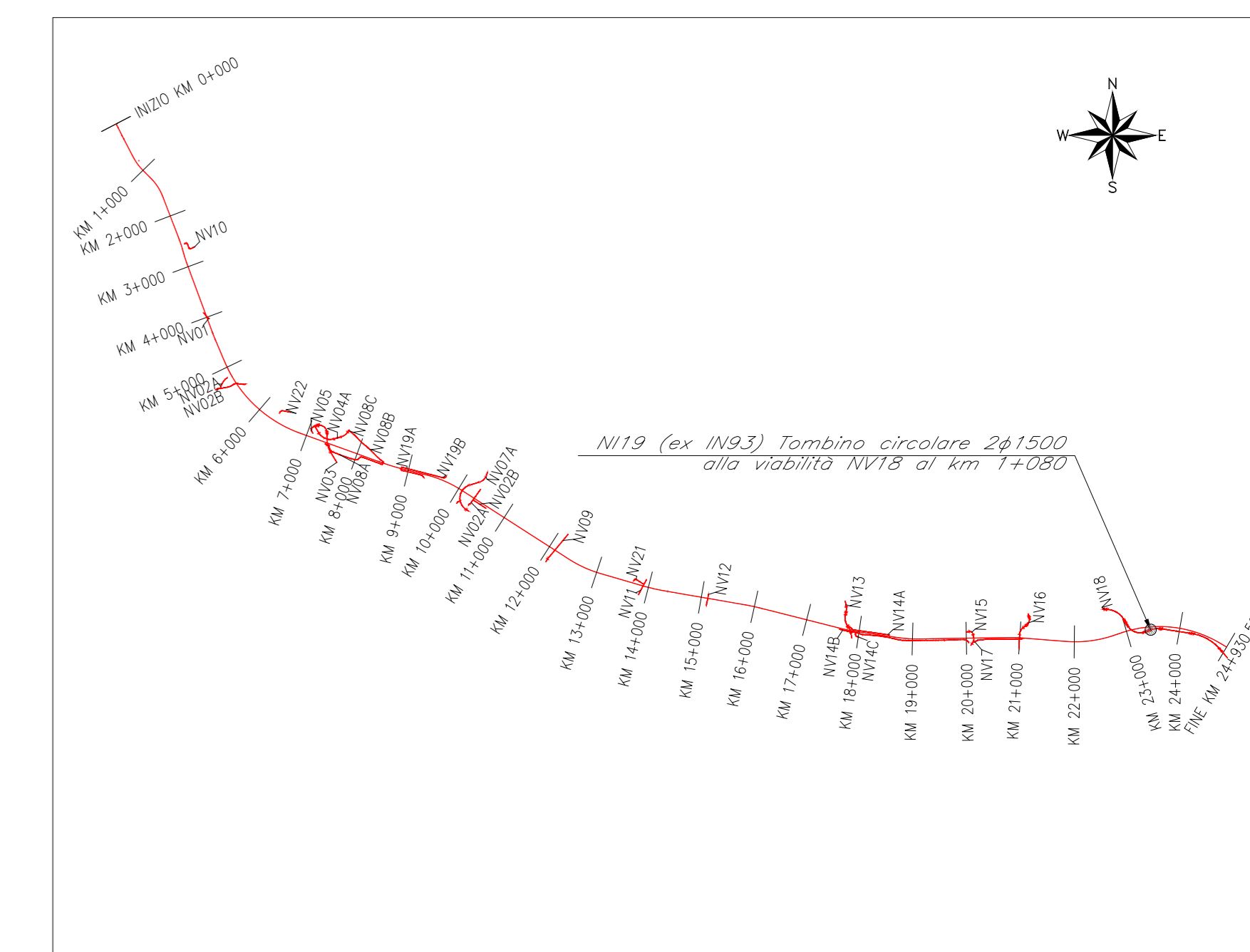
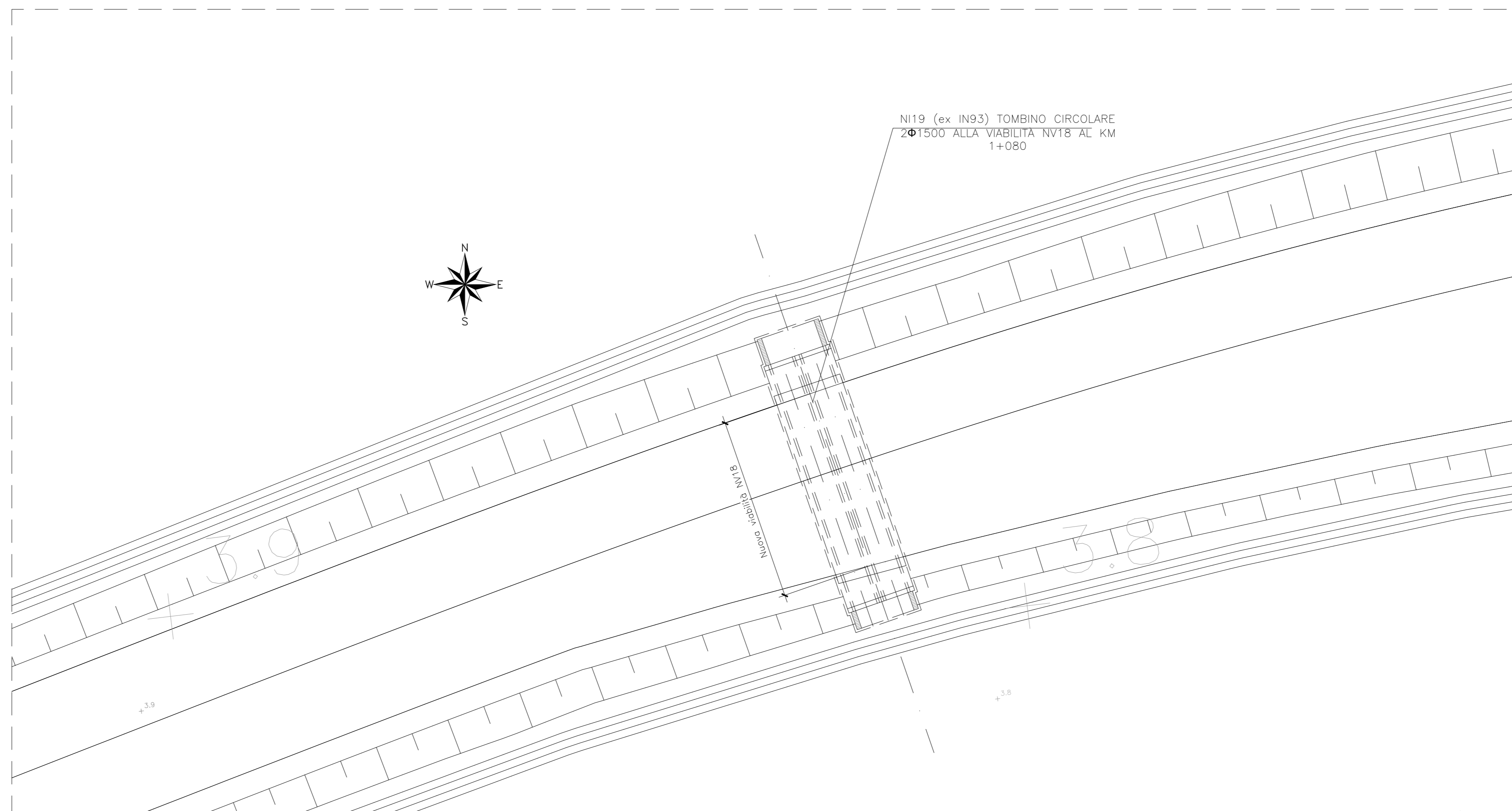
SEZIONE A-A-Scala 1:50



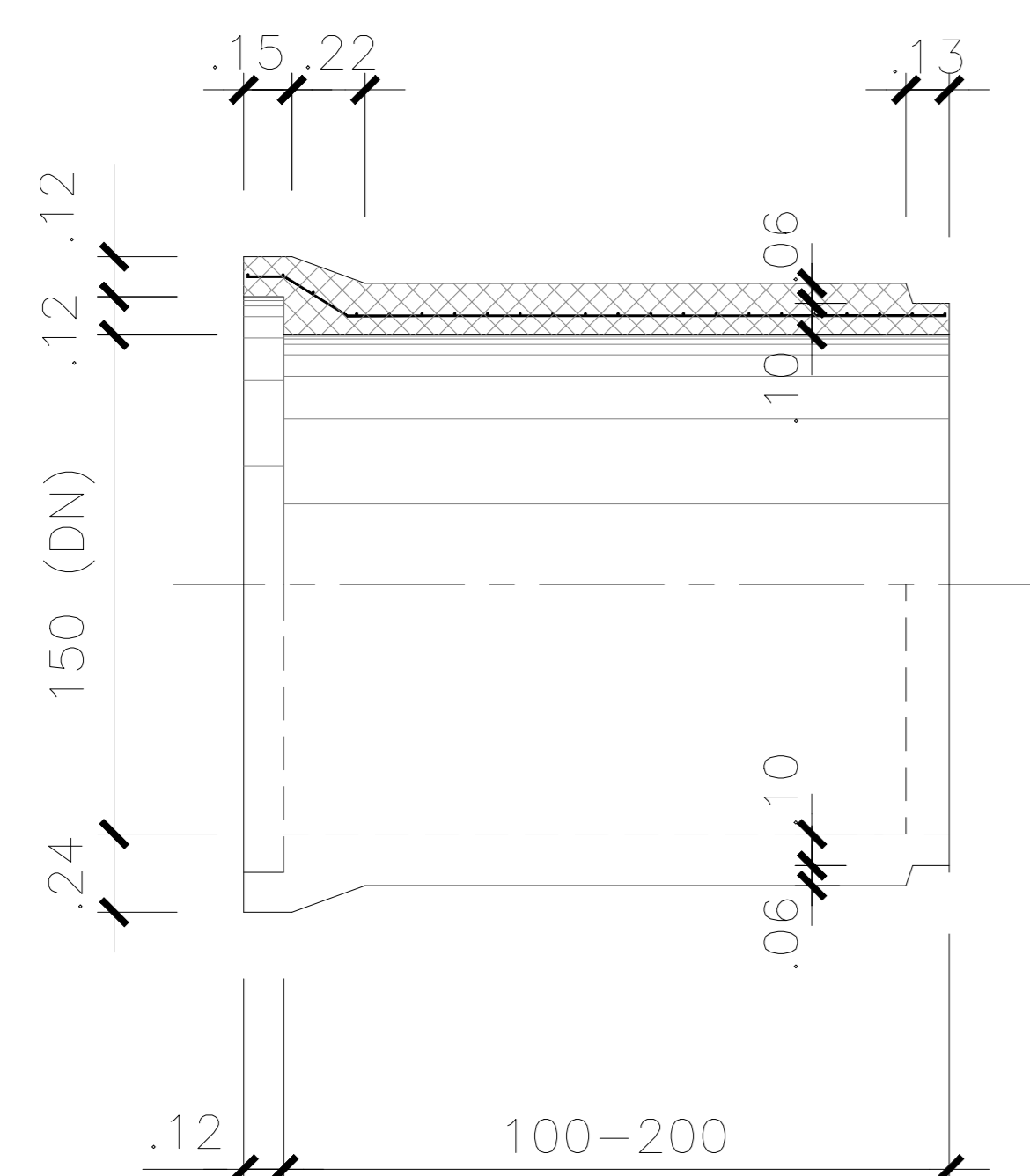
SEZIONE B-B-Scala 1:50



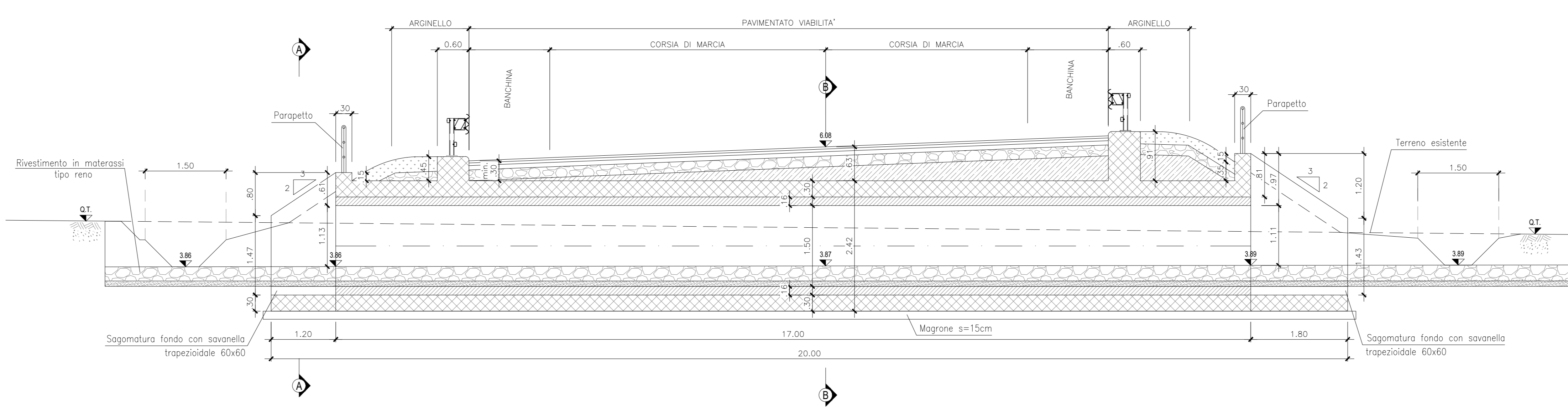
STRALCIO PLANIMETRICO-Scala 1:200



ELEMENTO PREFABBRICATO PUNTA/BICCHIERE-Scala 1:20



SEZIONE LONGITUDINALE 1-1-Scala 1:50



GETTI IN OPERA

CALCESTRUZZO MAGRO E GETTO DI LIVELLAMENTO

- CLASSE DI RESISTENZA MINIMA C12/15
- TIPO CEMENTO CEM I+V
- CLASSE DI ESPOSIZIONE AMBIENTALE : X0

CALCESTRUZZO TOMBINI

- CLASSE DI RESISTENZA MINIMA C32/40
- TIPO CEMENTO CEM I+V
- RAPPORTO A/C : ≤ 0.50
- CLASSE MINIMA DI CONSISTENZA : S4
- CLASSE DI ESPOSIZIONE AMBIENTALE : XS1
- COPRIFERRO = 50 mm
- DIAMETRO MASSIMO INERTI : 20 mm

CALCESTRUZZO MURI D'IMBOCO, CANALI RETTANGOLARI, CANALI AD U, CANALINETTA TRAPEZIA

- CLASSE DI RESISTENZA MINIMA C30/37
- TIPO CEMENTO CEM I+V
- RAPPORTO A/C : ≤ 0.55
- CLASSE MINIMA DI CONSISTENZA : S4
- CLASSE DI ESPOSIZIONE AMBIENTALE : XA1
- COPRIFERRO = 40 mm
- DIAMETRO MASSIMO INERTI : 20 mm

ACCIAIO ORDINARIO PER CALCESTRUZZO ARMATO

IN BARRE E RETI ELETTROSALDATE B450C saldabile che presenta le seguenti caratteristiche :

- Tensione di snervamento caratteristica $f_{yk} \geq 450$ N/mm²
- Tensione caratteristica di rottura $f_{tk} \geq 540$ N/mm²
- Tensione caratteristica di rottura $1.15 \leq f_{tk}/f_{yk} < 1.35$

COMMITTENTE: **RFI** RETE FERROVIARIA ITALIANA GRUPPO FERROVIE DELLO STATO ITALIANE DIREZIONE INVESTIMENTI DIREZIONE PROGRAMMI INVESTIMENTI DIRETTRICE SUD - PROGETTO ADRIATICA

DIREZIONE LAVORI: **ITALFERR** GRUPPO FERROVIE DELLO STATO ITALIANE

APPALTATORE: **AGOSTINO COSTRUZIONI** **ATLANTE**

MANDATARIA: **HUB** MANDANTI: **HYpro**

PROGETTO ESECUTIVO

LINEA PESCARA - BARI RADDOPPIO DELLA TRATTA FERROVIARIA TERMOLI - LESINA LOTTO 2 & 3: RADDOPPIO TERMOLI - RIPALTA

N19 (ex IN93) Tombino circolare 2Ø1500 alla viabilità NV18 al km 1+080
Planimetria di inquadramento e sezioni

APPLICAZIONE	PROGETTAZIONE	SCALA:
DIRETTORE TECNICO A.A. PASQUALETTI ING. M. CALABRESE ING. A. ZAPPALÀ	DIRETTORE OPERATIVO S. CALABRESE ING. M. CALABRESE ING. A. ZAPPALÀ	Var.

COMMESSA / LOTTO / FASE / ENTE / OPERA/DISCIPLINA / PROG. / REV.

LI0B 02 E ZZ PB NI1900 001 C

Rev.	Descrizione	Redatto	Data	Verificato	Data	Approvato	Data	Autorizzato Data
A	Prva Disegno	Ing. M. Calabrese	02/07/2023	Ing. V. Calabrese	02/07/2023	S. Calabrese	02/07/2023	
B	Aggiornamento per P18-1007	Ing. A. Zappalà	02/07/2023	Ing. M. Calabrese	02/07/2023	S. Calabrese	02/07/2023	
C	Revisione a seguito di SOLO/01	Ing. A. Zappalà	02/07/2023	Ing. M. Calabrese	02/07/2023	S. Calabrese	02/07/2023	

File: LI0B02EZZPBNI1900001C.DWG n. Elab.: _____