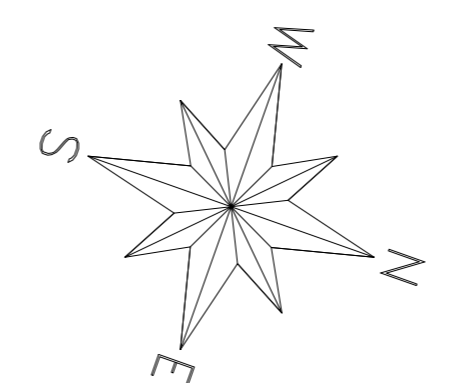
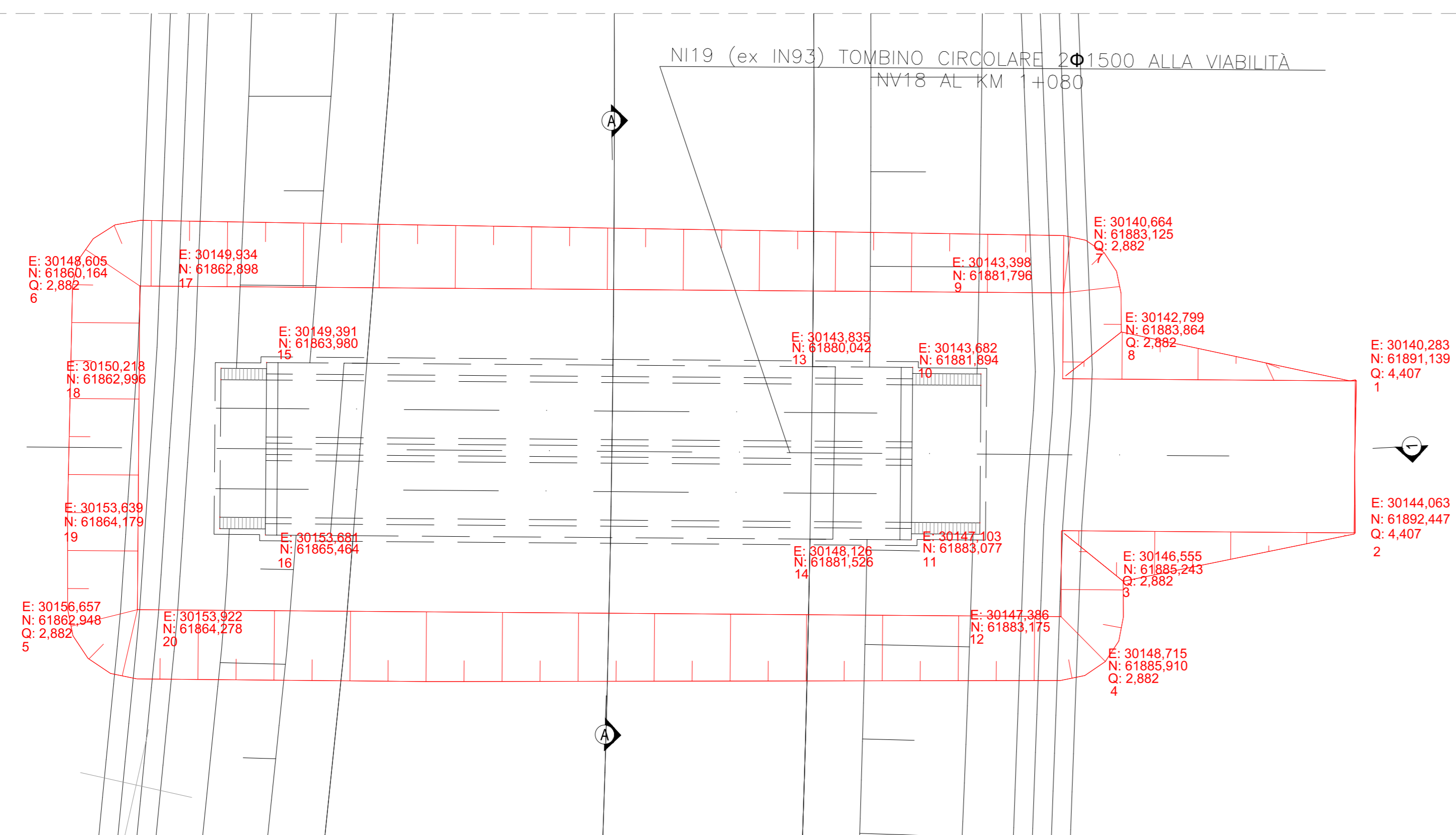
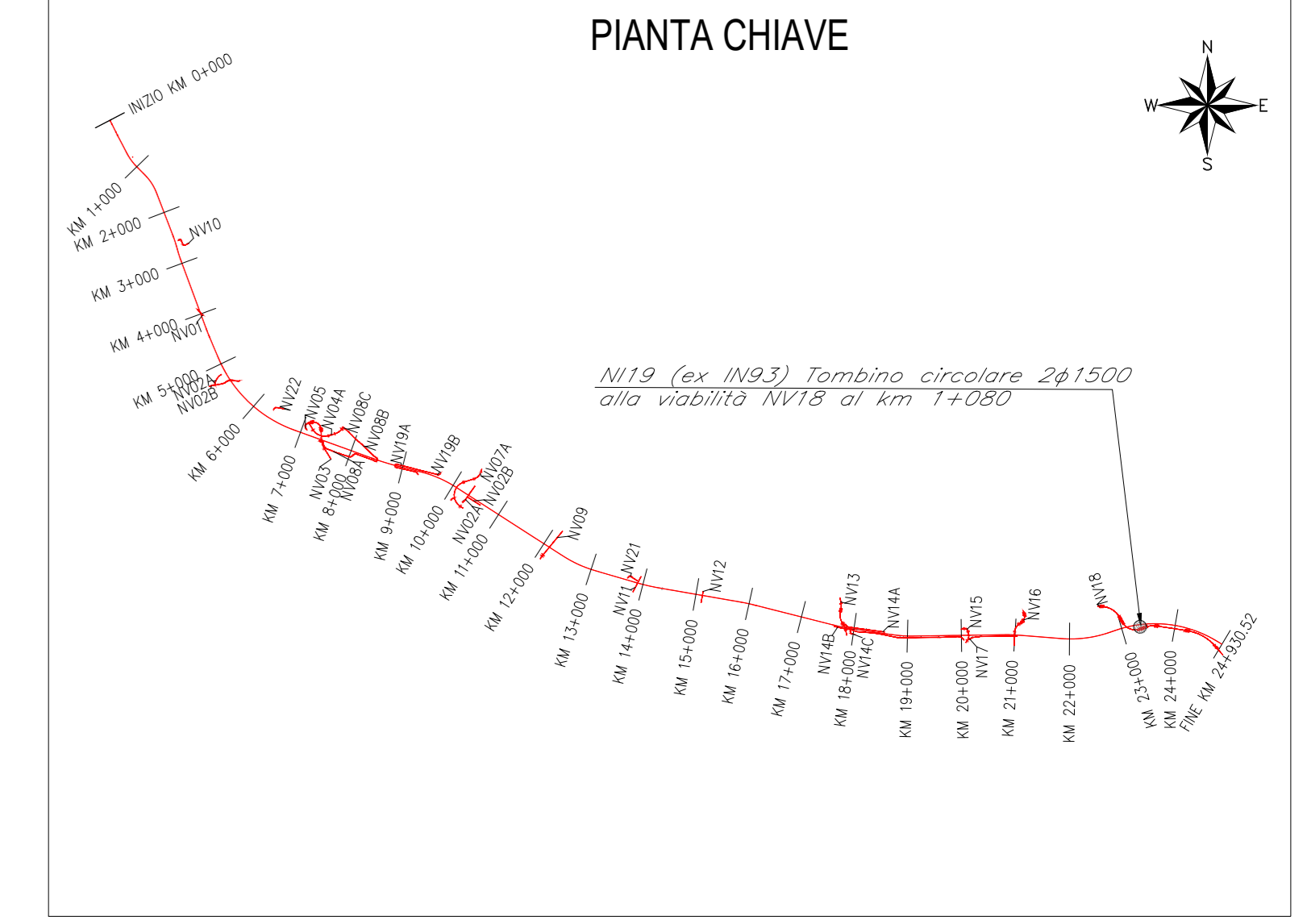


PIANTA-Scala 1:100

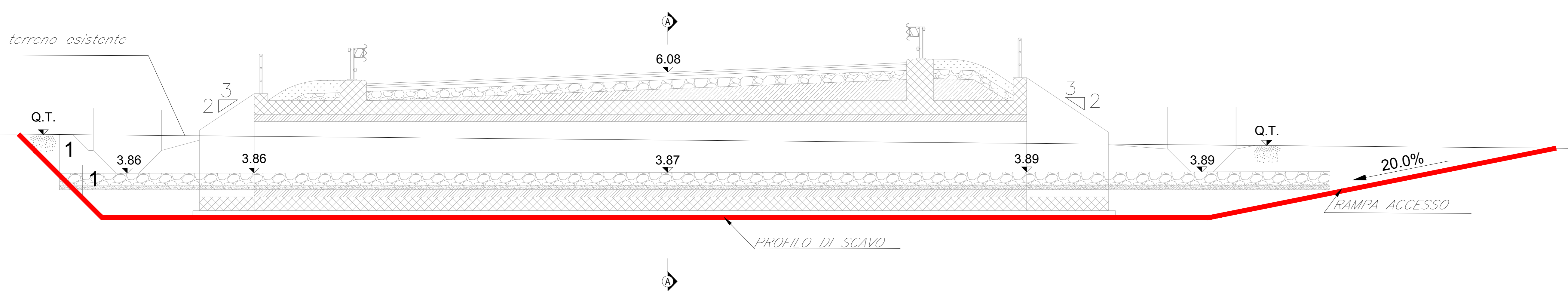


VOLUME COMPLESSIVO DI TERRENO SCAVATO 477,38mc-

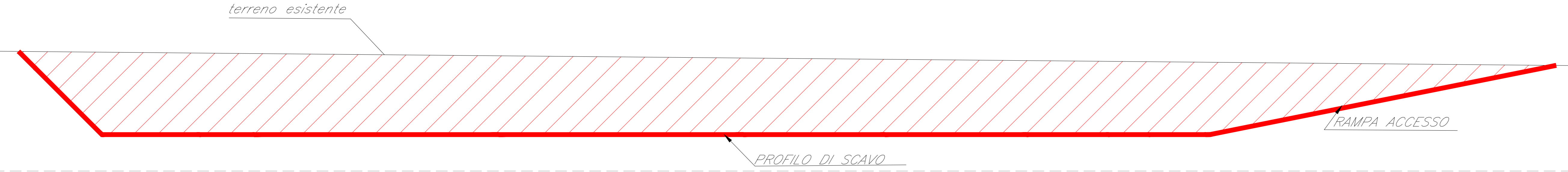
- Fase 1:**
- Preparazione cantiere
 - Pulizia e taglio arbusti
 - Realizzazione dello scavo necessario alla realizzazione delle opere.
- Fase 2:**
- Realizzazione platea di fondazione
 - Realizzazione delle opere strutturali in elevazione
- Fase 3:**
- Realizzazione opere di finitura
 - Ripristino aree



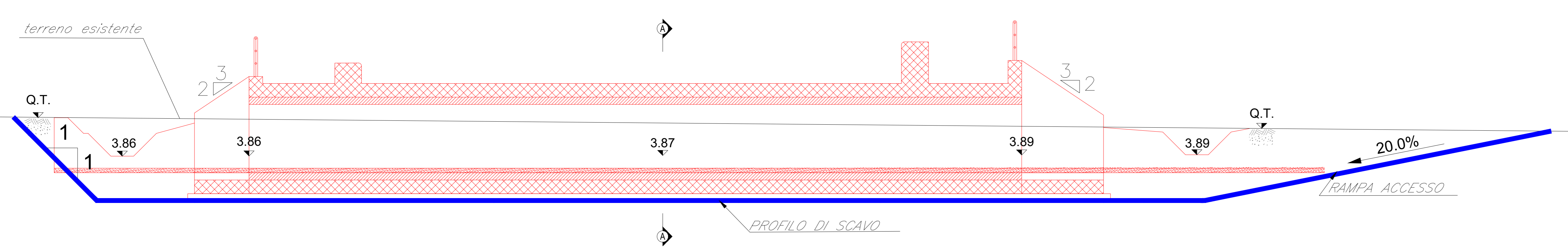
SEZIONE LONGITUDINALE 1-1-Scala 1:50



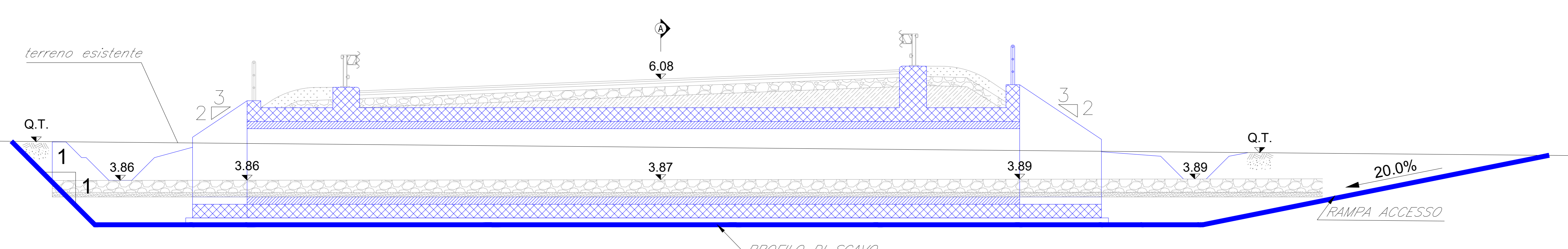
FASE 1 - SEZIONE LONGITUDINALE 1-1-Scala 1:50



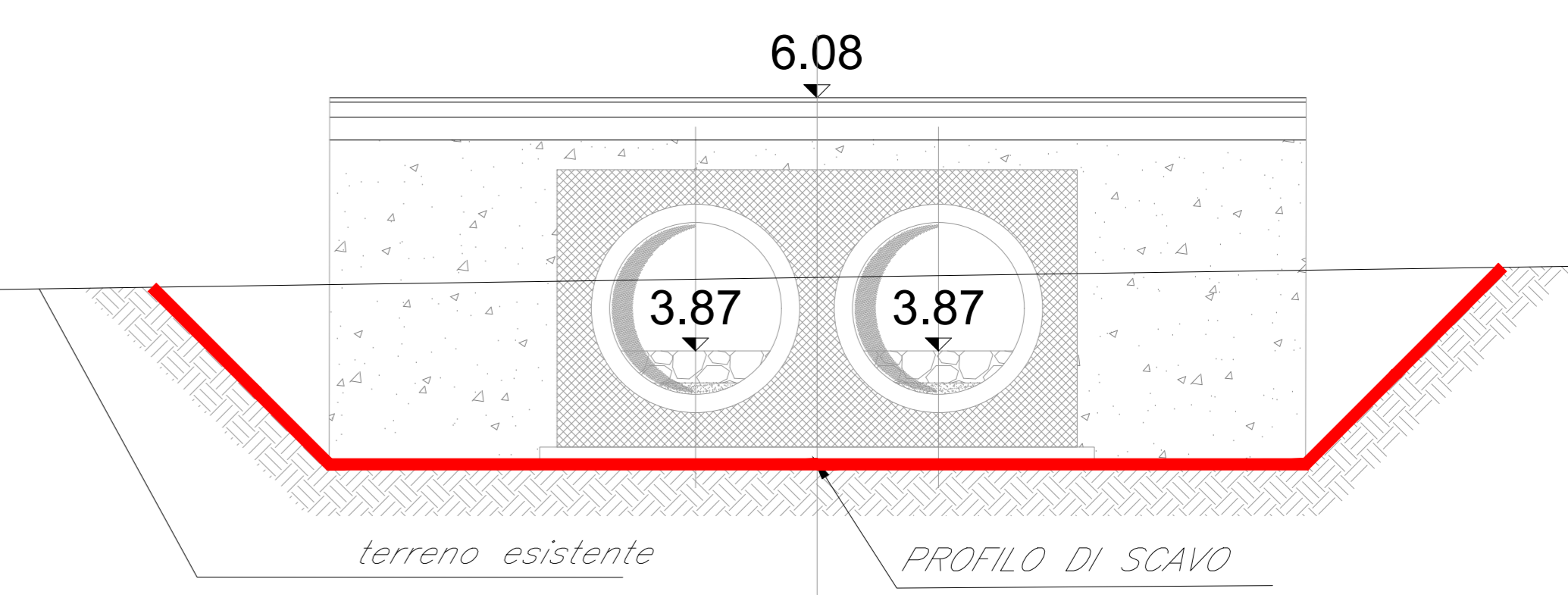
FASE 2 - SEZIONE LONGITUDINALE 1-1-Scala 1:50



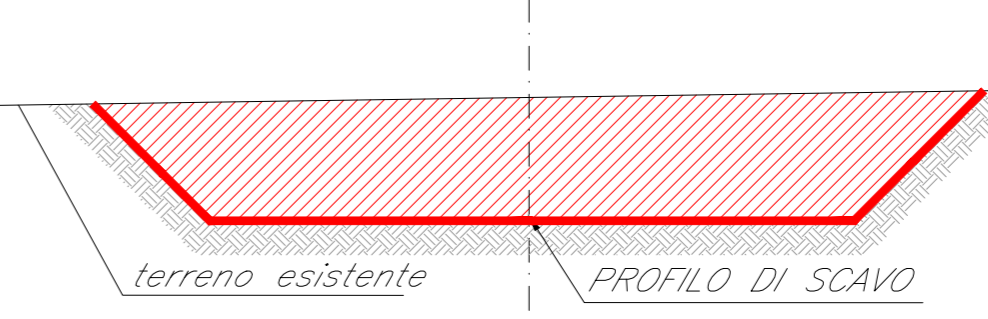
FASE 3 - SEZIONE LONGITUDINALE 1-1-Scala 1:50



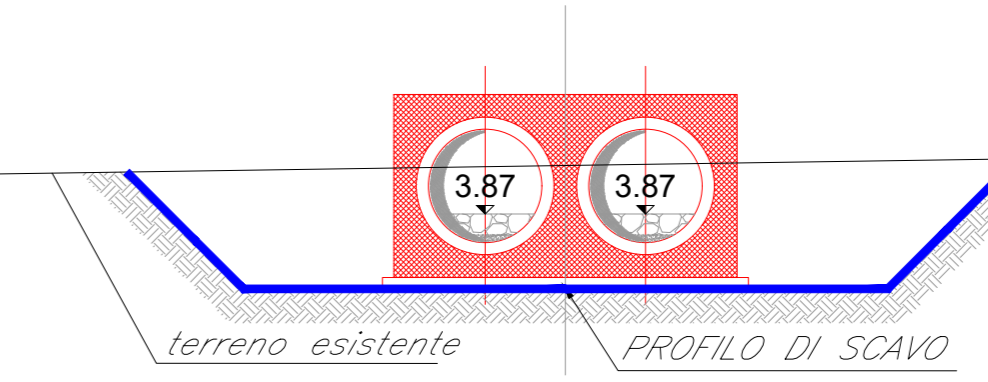
SEZIONE TRASVERSALE A-A-Scala 1:50



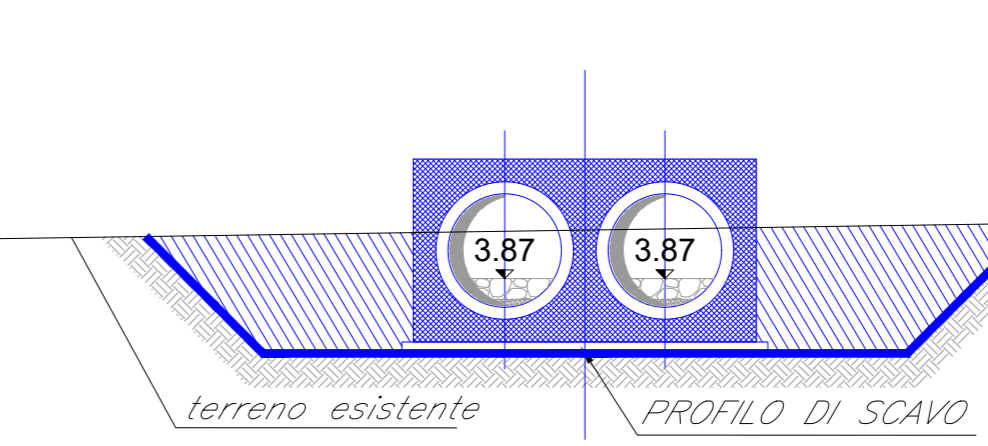
FASE 1 - SEZIONE TRASVERSALE A-A-Scala 1:100



FASE 2 - SEZIONE TRASVERSALE A-A-Scala 1:100



FASE 3 - SEZIONE TRASVERSALE A-A-Scala 1:100



- LEGENDA**
- opere in fase di realizzazione
 - opere già realizzate

COMMITTENTE: **RFI** RETE FERROVIARIA ITALIANA GRUPPO FERROVIE DELLO STATO ITALIANE DIREZIONE INVESTIMENTI DIREZIONE PROGRAMMI INVESTIMENTI DIRETTRICE SUD - PROGETTO ADRIATICA

DIREZIONE LAVORI: **ITALFERR** GRUPPO FERROVIE DELLO STATO ITALIANE

APPALTATORE: **ACOSTINI COSTRUZIONI** MANDATARIA **ATLANTE** MANDANTI

PROGETTAZIONE: **HUB** MANDATARIA **HYpro** MANDANTI

PROGETTO ESECUTIVO

LINEA PESCARA - BARI
RADDOPPIO DELLA TRATTA FERROVIARIA TERMOLI - LESINA
LOTTO 2 e 3: RADDOPPIO TERMOLI - RIPALTA

NI19 (ex IN93) Tombino circolare 2ø1500 alla viabilità NV18 al km 1+080
 Pianta e sezioni di scavo e fasi costruttive dell'opera

APPLICAZIONE	PROGETTAZIONE	SCALA:
DIRETTORE TECNICO A.A. PASQUALETTI ING. PASQUALETTI	DIRETTORE OPERATIVO ING. PASQUALETTI	Var.

COMMESSA / LOTTO / FASE / ENTE / OPERA / DISCIPLINA / PROGR. / REV.

LI0B02EZZPANI1900001C

Rev.	Descrizione	Redatto	Data	Verificato	Data	Approvato	Data	Autorizzato	Data
A	Prva Disegno	Ing. M. Calabrese	02/07/2023	Ing. V. Calabrese	02/07/2023	S. Cerasola	02/07/2023		
B	Aggiornamento per File 1007	Ing. A. Zappalà	02/07/2023	Ing. M. Calabrese	02/07/2023	S. Cerasola	02/07/2023		
C	Revisione rispetto a 000001	Ing. A. Zappalà	02/07/2023	Ing. M. Calabrese	02/07/2023	S. Cerasola	02/07/2023		

File: LI0B02EZZPANI1900001C.DWG n. Elab.: 1