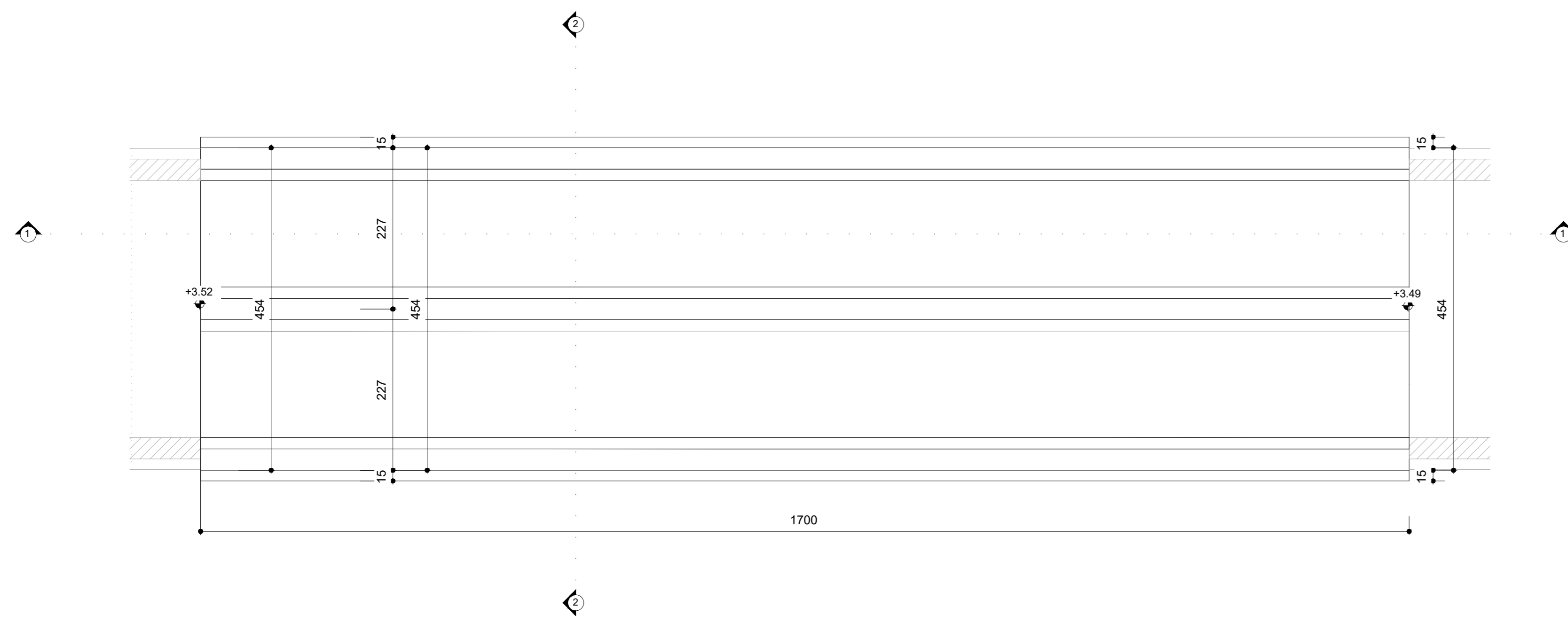
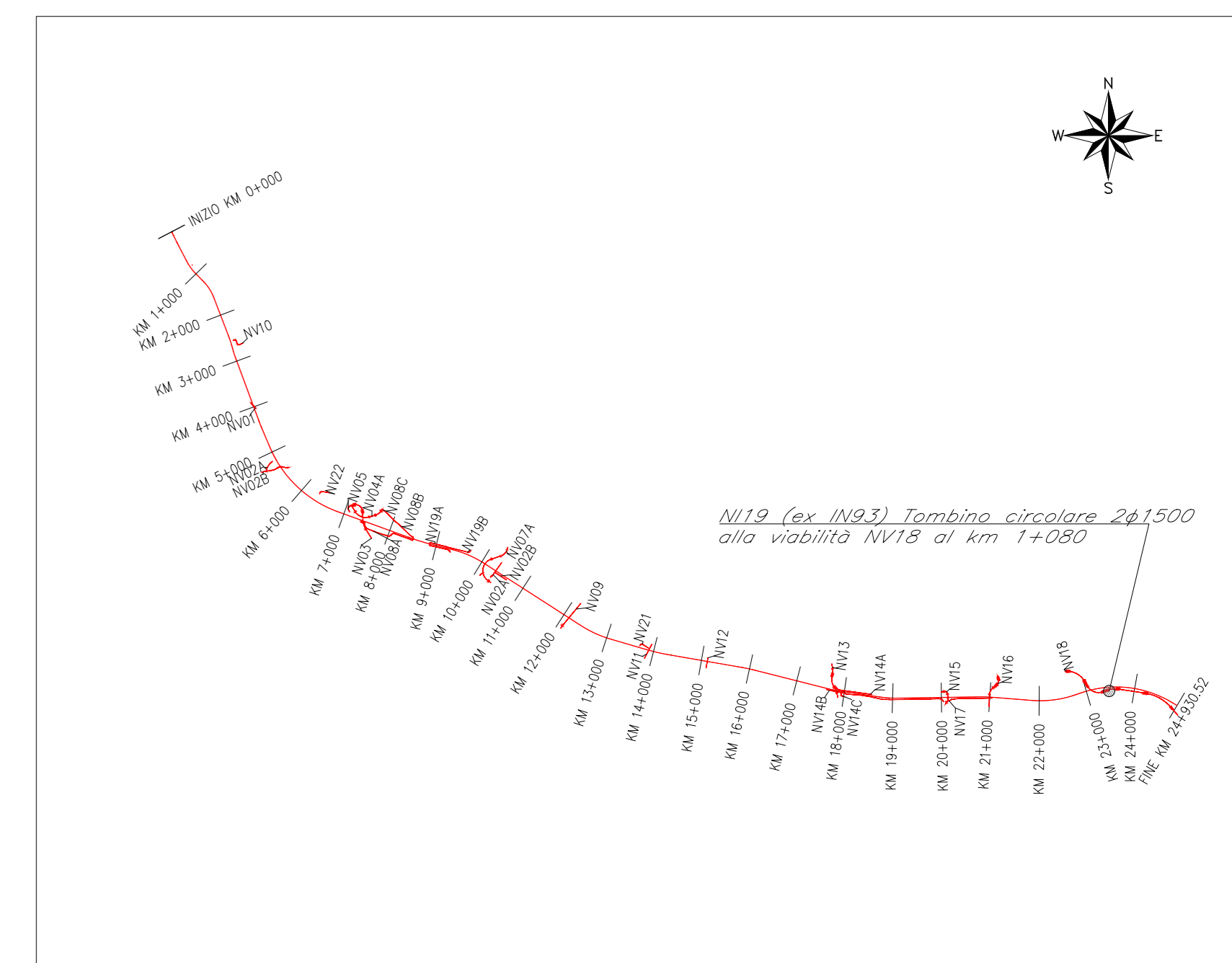
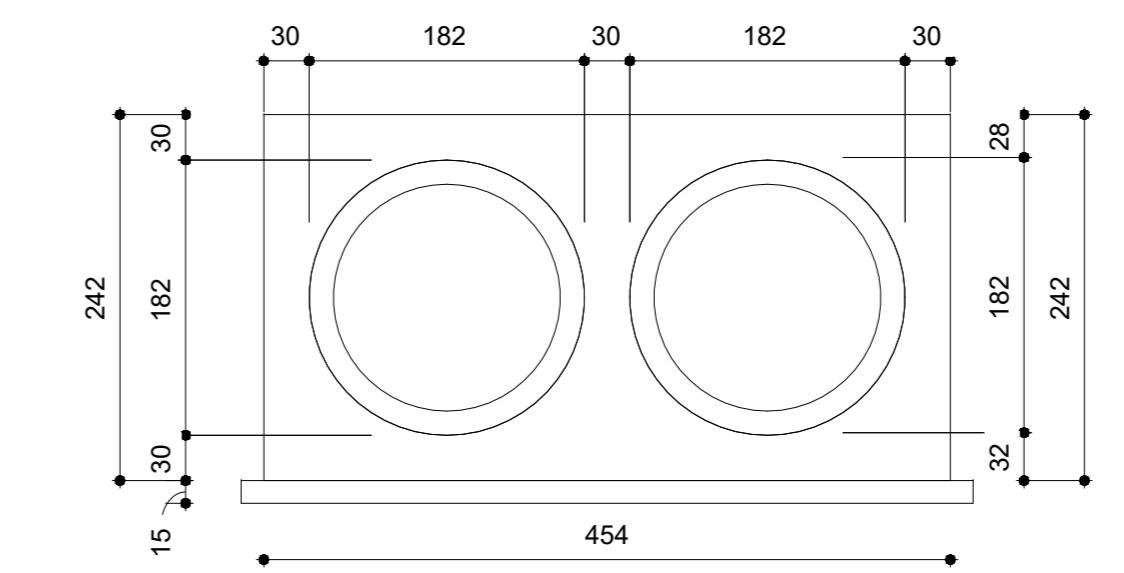


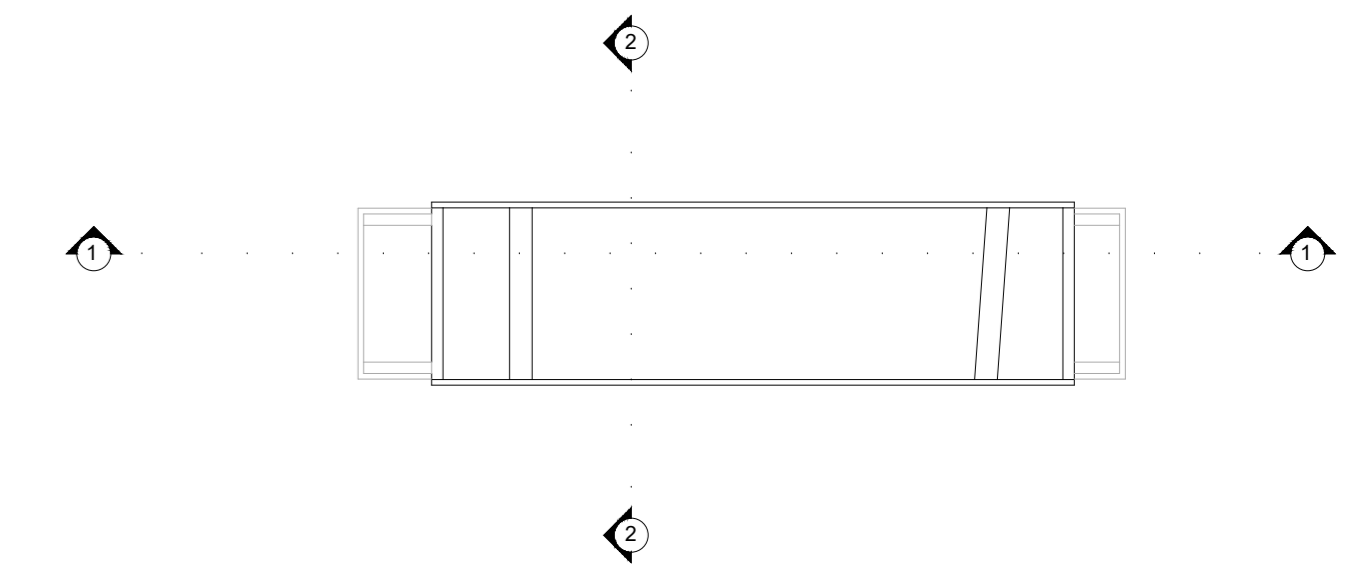
PIANTA SPICCATO
scala 1 : 50



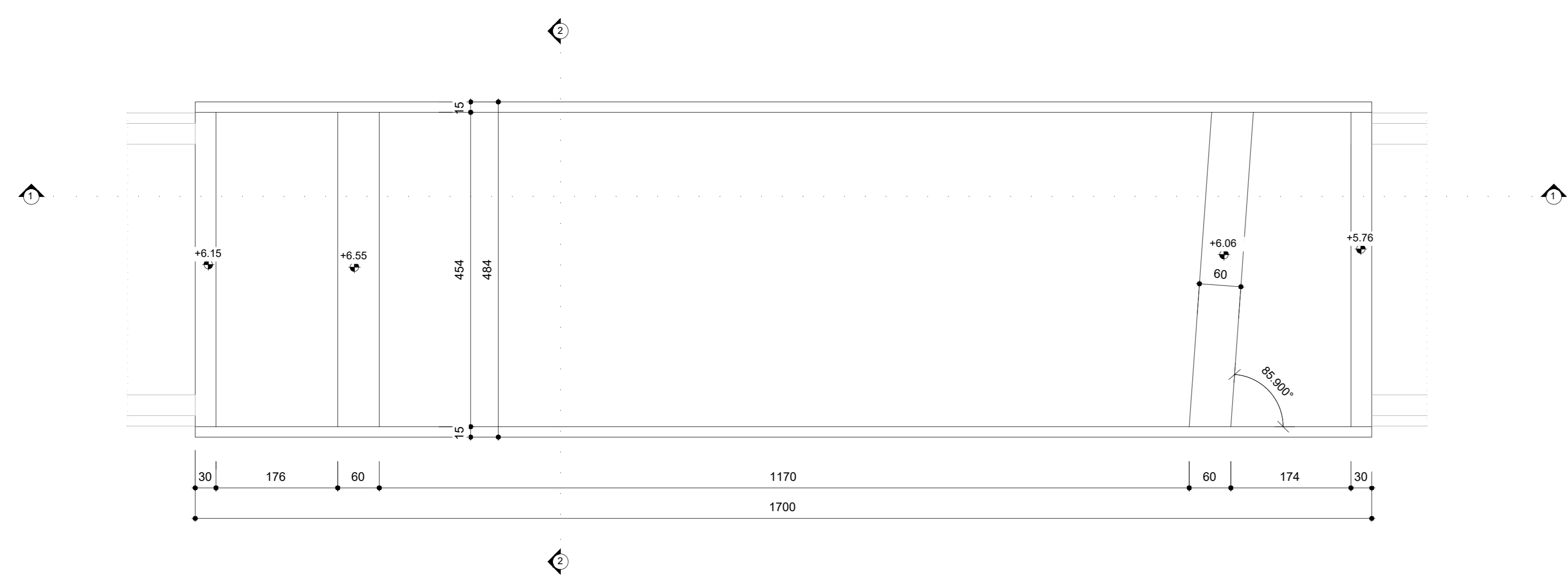
SEZIONE TRASVERSALE 2-2
scala 1 : 50



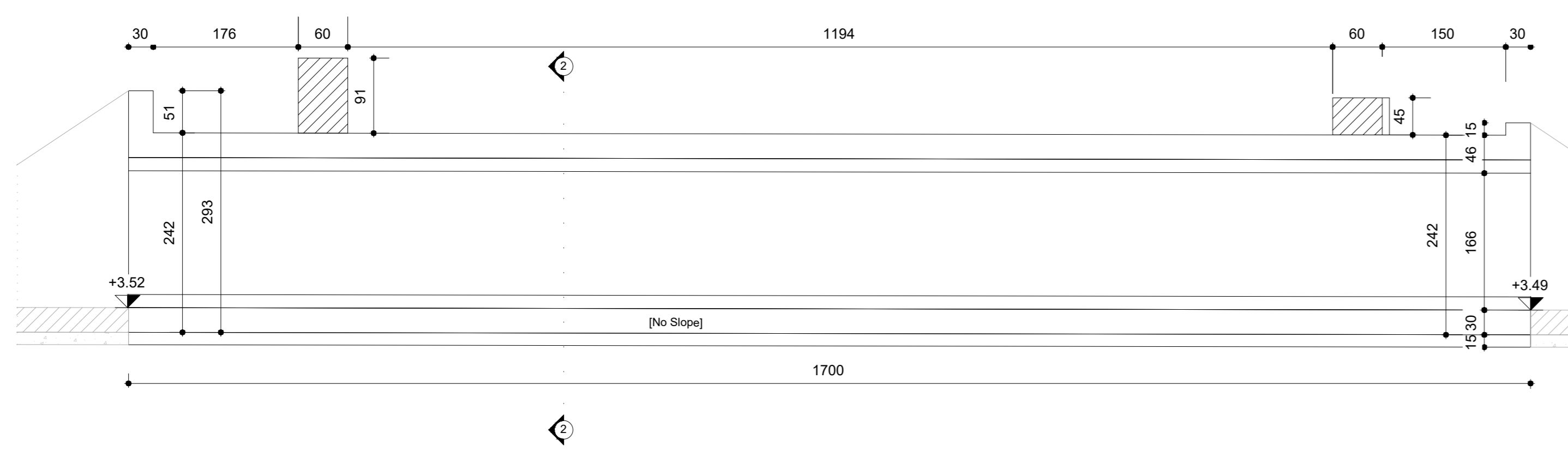
SCHEMA DISPOSIZIONI SEZIONI



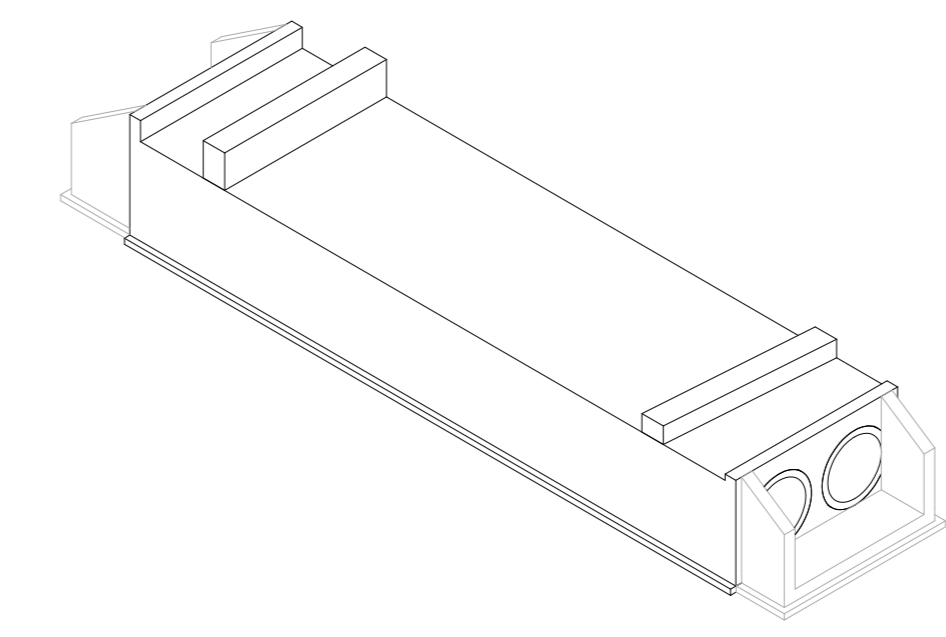
VISTA DALL' ALTO
scala 1 : 50



SEZIONE TRASVERSALE 1-1
scala 1 : 50



VISTA 3D



- GETTI IN OPERA**
- CALCESTRUZZO MAGRO E GETTO DI LIVELLAMENTO**
 - CLASSE DI RESISTENZA MINIMA C12/15
 - TIPO CEMENTO CEM I+V
 - CLASSE DI ESPOSIZIONE AMBIENTALE : X0
 - CALCESTRUZZO TOMBINI**
 - CLASSE DI RESISTENZA MINIMA C32/40
 - TIPO CEMENTO CEM I+V
 - RAPPORTO A/C = <= 0,50
 - CLASSE MINIMA DI CONSISTENZA : S4
 - CLASSE DI ESPOSIZIONE AMBIENTALE : XS1
 - COPRIFERRO = 50 mm
 - DIAMETRO MASSIMO INERTI : 20 mm
 - CALCESTRUZZO MURI D'IMBOCCO, CANALI RETTANGOLARI, CANALI AD U, CANALETTA TRAPEZIA**
 - CLASSE DI RESISTENZA MINIMA C30/37
 - TIPO CEMENTO CEM I+V
 - RAPPORTO A/C = <= 0,55
 - CLASSE MINIMA DI CONSISTENZA : S4
 - CLASSE DI ESPOSIZIONE AMBIENTALE : XA1
 - COPRIFERRO = 40 mm
 - DIAMETRO MASSIMO INERTI : 20 mm
 - ACCIAIO ORDINARIO PER CALCESTRUZZO ARMATO**

IN BARRE E RETI ELETTRISALDATE

 - B450C saldabile che presenti le seguenti caratteristiche:
 - Tensione di snervamento caratteristica $f_{yk} \geq 450 \text{ N/mm}^2$
 - Tensione caratteristica $f_{tk} \geq 540 \text{ N/mm}^2$
 - Tensione caratteristica a rottura $1,15 \leq f_{tk}/f_{yk} < 1,35$

NOTA
Per ogni dettaglio si rimanda agli elaborati "L10B02EZZBNI1900001-L10B02EZZBNI1900003".

COMMITTENTE: RFI - RETE FERROVIARIA ITALIANA - GRUPPO FERROVIE DELLO STATO ITALIANE - DIREZIONE INVESTIMENTI - DIREZIONE PROGRAMMI INVESTIMENTI - DIRETTRICE SUD - PROGETTO ADRIATICA

DIREZIONE LAVORI: ITALFERR - GRUPPO FERROVIE DELLO STATO ITALIANE

APPALTATORE: AGOSTINI COSTRUZIONI - MANDATARIA; ATLANTE - MANDANTI

PROGETTAZIONE: HUB - MANDATARIA; pro - MANDANTI

PROGETTO ESECUTIVO
LINEA PESCARA - BARI
RADDOPPIO DELLA TRATTA FERROVIARIA TERMOLI - LESINA
LOTTO 2 e 3: RADDOPPIO TERMOLI - RIPALTA

NI19 (ex IN93) Tomboino circolare 2g1500 alla viabilità NV18 al km 1+080
Carpenteria tombino

APPALTATORE: DIREZIONE TECNICA A.A. PASCARELLI & ASSOCIATI S.p.A. - DIRETTORE TECNICO: ING. GIUSEPPE PASCALE

PROGETTAZIONE: DIREZIONE TECNICA A.A. PASCARELLI & ASSOCIATI S.p.A. - DIRETTORE TECNICO: ING. GIUSEPPE PASCALE

SCALA: 1:50

COMMESSA: L10B02EZZBNI1900001C

Rev.	Descrizione	Redatto	Data	Verificato	Data	Approvato	Data	Autore/Rev.
A	Prima emissione	Ing. M. Galante	02/08/2023	Ing. V. Carini	02/08/2023	Ing. V. Carini	02/08/2023	
B	Aggiornamento per Rev. A.001	Ing. A. Zucca	02/08/2023	Ing. M. Galante	02/08/2023	Ing. M. Galante	02/08/2023	
C	Revisione a seguito di DCI-CC-01	Ing. A. Zucca	02/08/2023	Ing. M. Galante	02/08/2023	Ing. M. Galante	02/08/2023	

File: L10B02EZZBNI1900001C.DWG