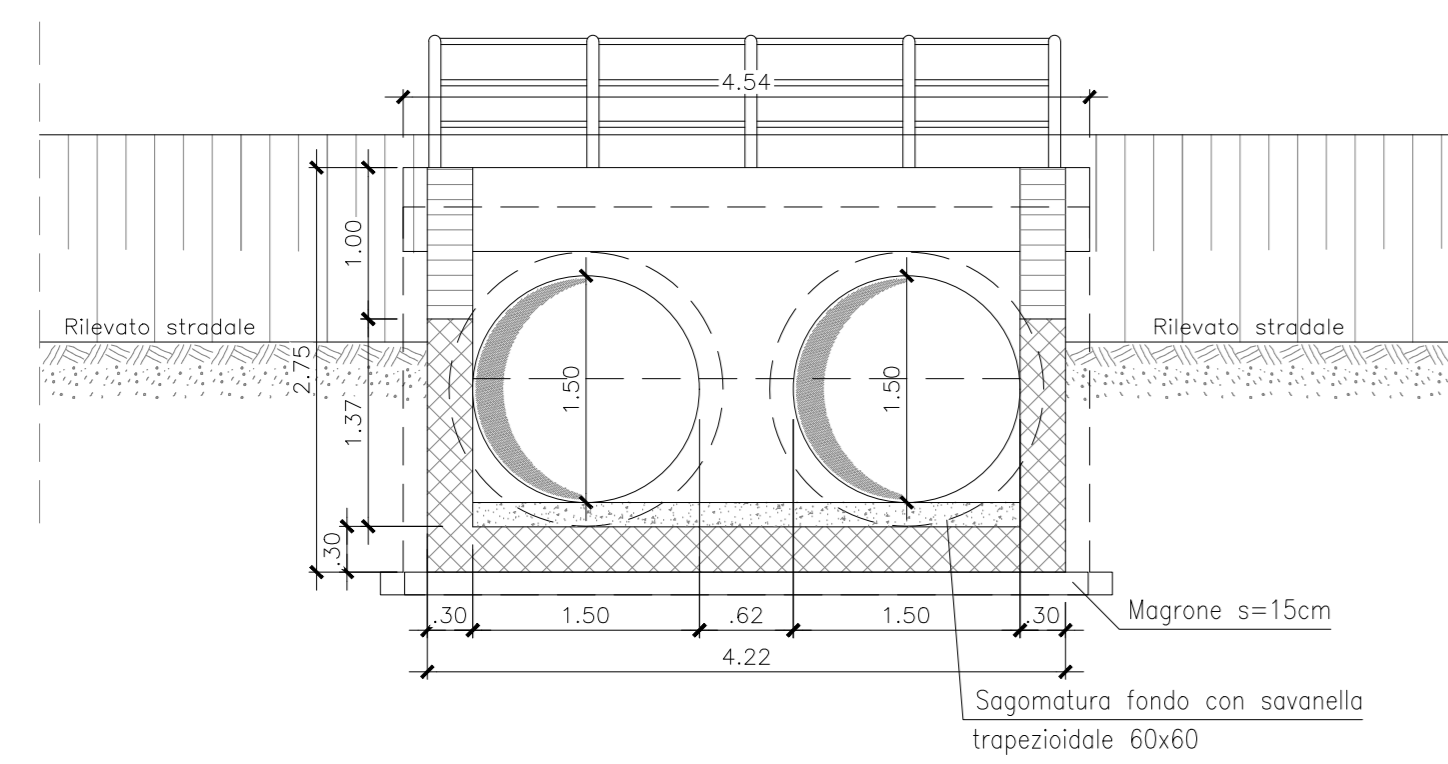
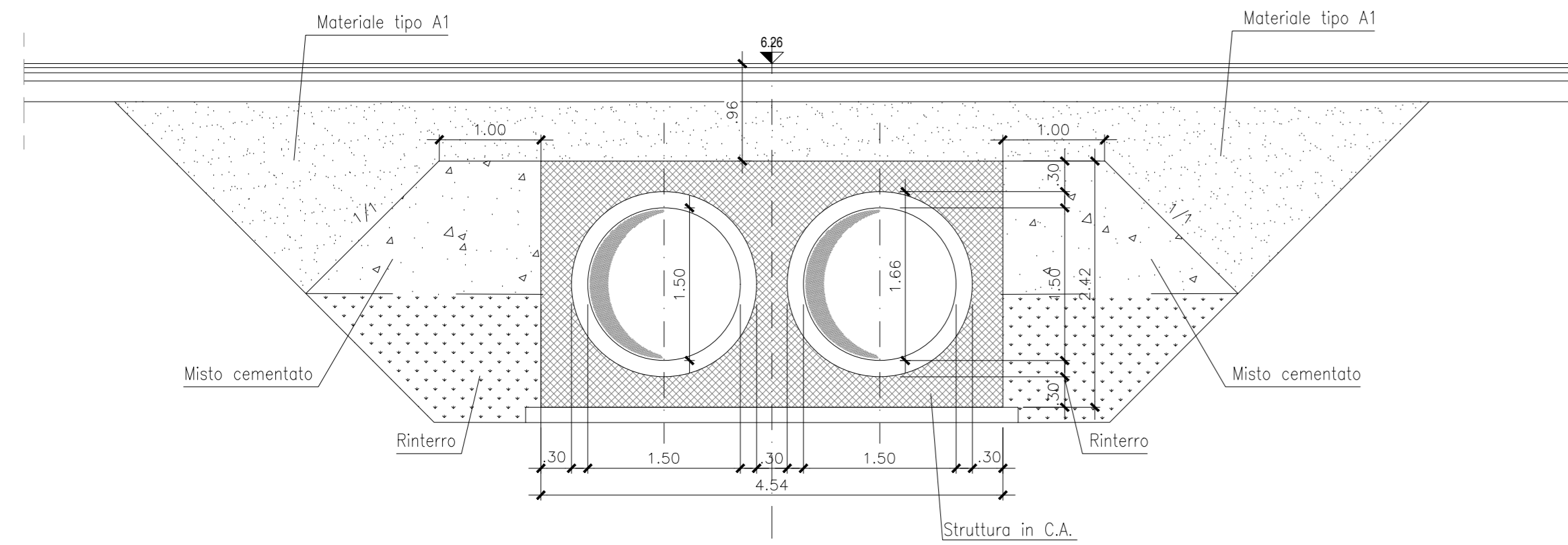


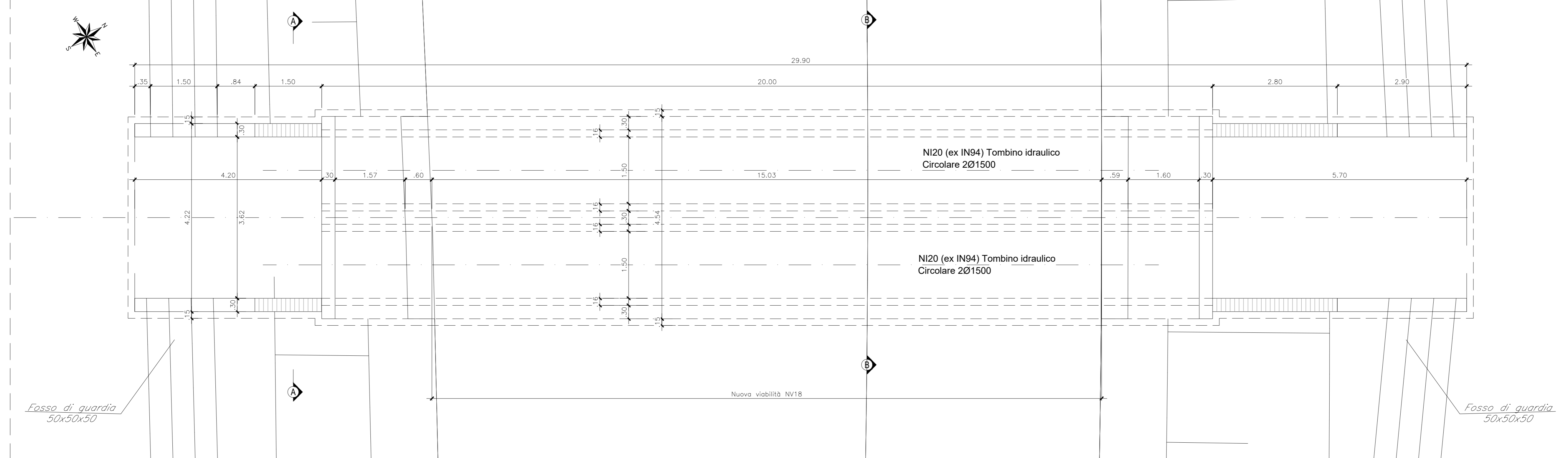
SEZIONE A-A-Scala 1:50



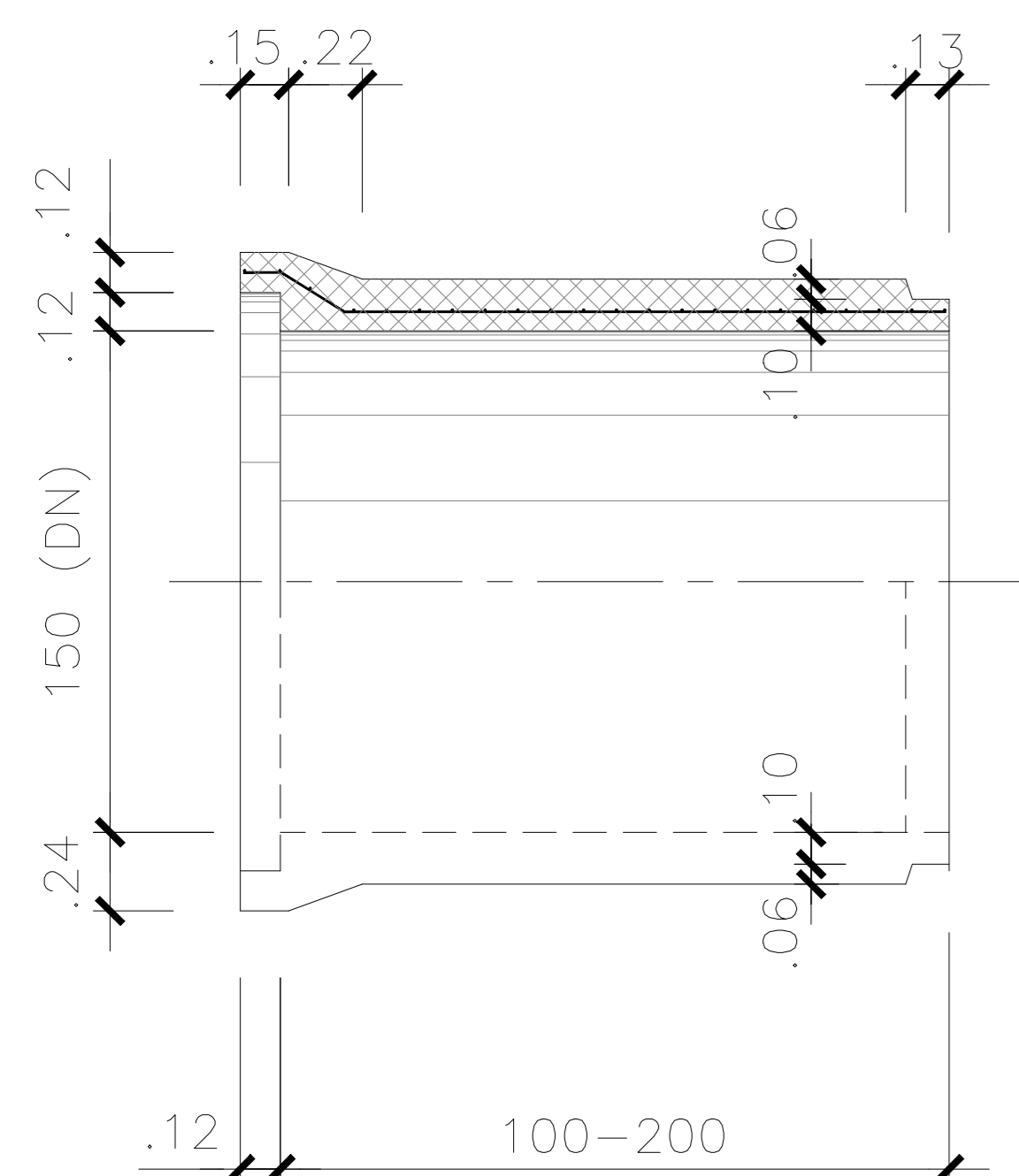
SEZIONE B-B-Scala 1:50



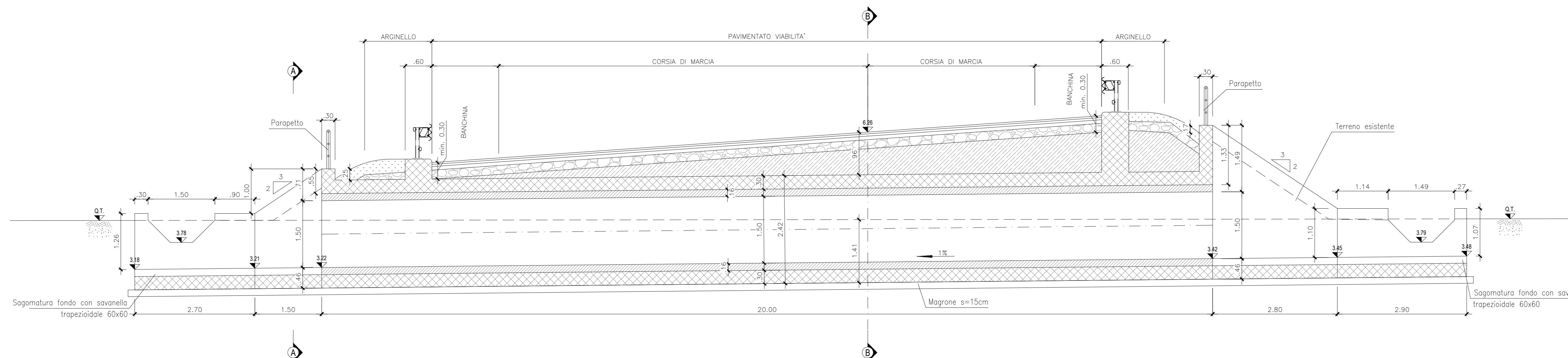
PIANTA -Scala 1:50



ELEMENTO PREFABBRICATO PUNTA/BICCHIERE -Scala 1:20



SEZIONE LONGITUDINALE 1-1 -Scala 1:50



- GETTI IN OPERA**
- CALCESTRUZZO MAGRO E GETTO DI LIVELLAMENTO**
- CLASSE DI RESISTENZA MINIMA C12/15
  - TIPO CEMENTO CEM IV/V
  - CLASSE DI ESPOSIZIONE AMBIENTALE : X0
- CALCESTRUZZO TOMBINI**
- CLASSE DI RESISTENZA MINIMA C32/40
  - TIPO CEMENTO CEM IV/V
  - RAPPORTO A/C : s. 0.50
  - CLASSE MINIMA DI CONSISTENZA : S4
  - CLASSE DI ESPOSIZIONE AMBIENTALE : XS1
  - COPRIFERRO = 50 mm
  - DIAMETRO MASSIMO INERTI : 20 mm
- CALCESTRUZZO MURI D'IMBOCCO, CANALI RETTANGOLARI, CANALI AD U, CANALETTA TRAPEZIA**
- CLASSE DI RESISTENZA MINIMA C30/37
  - TIPO CEMENTO CEM IV/V
  - RAPPORTO A/C : s. 0.55
  - CLASSE MINIMA DI CONSISTENZA : S4
  - CLASSE DI ESPOSIZIONE AMBIENTALE : XA1
  - COPRIFERRO = 40 mm
  - DIAMETRO MASSIMO INERTI : 20 mm
- ACCIAIO ORDINARIO PER CALCESTRUZZO ARMATO**
- IN BARRE E RETI ELETTROSALDATE B4500 adiabate che presenta le seguenti caratteristiche:
- Tensione di snervamento caratteristica  $f_{yk} \geq 450 \text{ N/mm}^2$
  - Tensione caratteristica a rottura  $f_{tk} \geq 540 \text{ N/mm}^2$
  - $1.15s \cdot f_{tk}/f_{yk} < 1.35$

COMMITTENTE: **RFI** RETE FERROVIARIA ITALIANA GRUPPO FERROVIE DELLO STATO ITALIANE DIREZIONE INVESTIMENTI DIREZIONE PROGRAMMI INVESTIMENTI DIRETTRICE SUD - PROGETTO ADRIATICA

DIREZIONE LAVORI: **ITALFERR** GRUPPO FERROVIE DELLO STATO ITALIANE

APPALTATORE: **ACOSTINO COSTRUZIONI** **ATLANTE**

MANDATARIA: **HUB** MANDANTI: **HYpro**

PROGETTAZIONE: **PROGETTO ESECUTIVO**

**LINEA PESCARA - BARI RADDOPPIO DELLA TRATTA FERROVIARIA TERMOLI - LESINA LOTTO 2 e 3: RADDOPPIO TERMOLI - RIPALTA**

N120 (ex IN94) Tombino circolare 2ø1500 alla viabilità NV18 al km 1+180  
Planimetria di inquadramento e sezioni

Rev.	Descrizione	Redatto	Verificato	Data	Approvato	Data	Autorizzato Data
A	Prima Disposizione	Ing. M. Calabrese	Ing. V. Calabrese	02/09/2022	S. Calabrese	02/09/2022	
B	Aggiornamenti per P10-1007	Ing. A. Zappalà	Ing. M. Calabrese	02/09/2022	S. Calabrese	02/09/2022	
C	Revisione a seguito di SOG0011	Ing. A. Zappalà	Ing. M. Calabrese	02/09/2022	S. Calabrese	02/09/2022	

SCALA: Var.

COMMESSA/ LOTTO/ FASE/ ENTE/ PRODOTTO/ OPERA/DISCIPLINA/ PROG./ REV.: **LI0B02 E ZZ PB NI2000 001 C**

File: LI0B02EZZPBNI2000001C.DWG n. Elabor.: 1