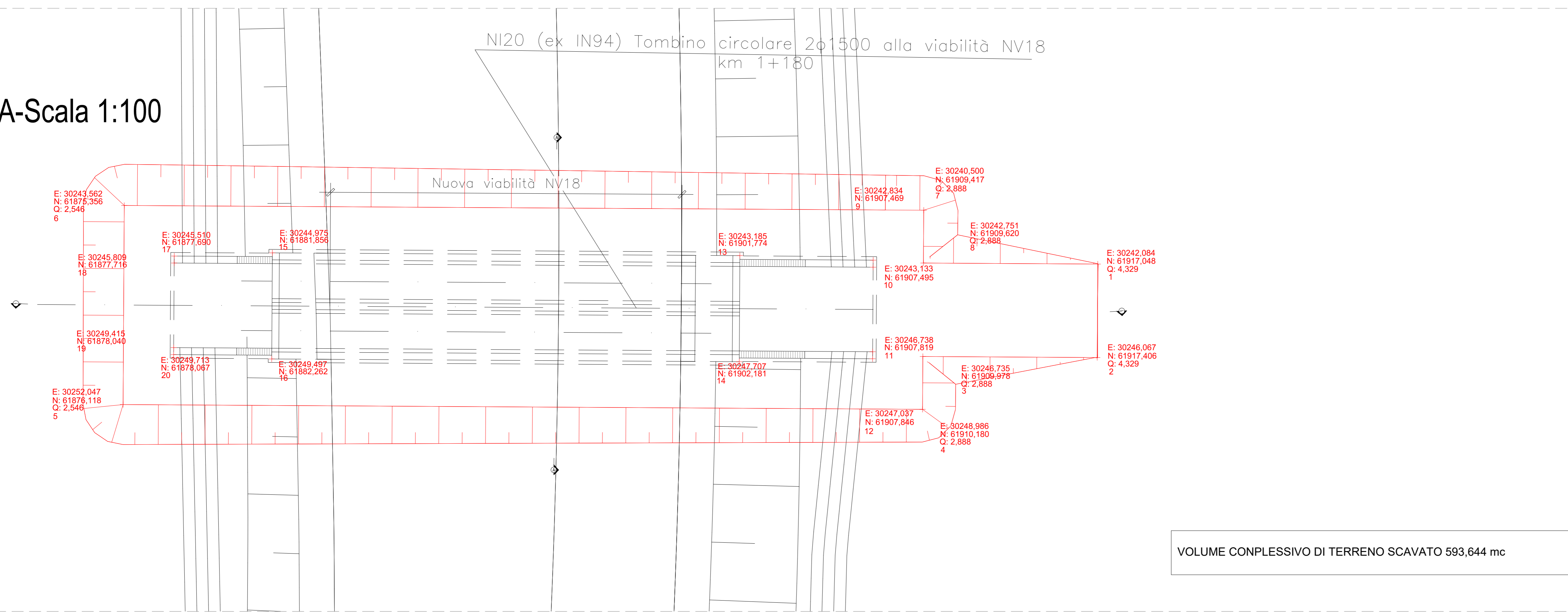
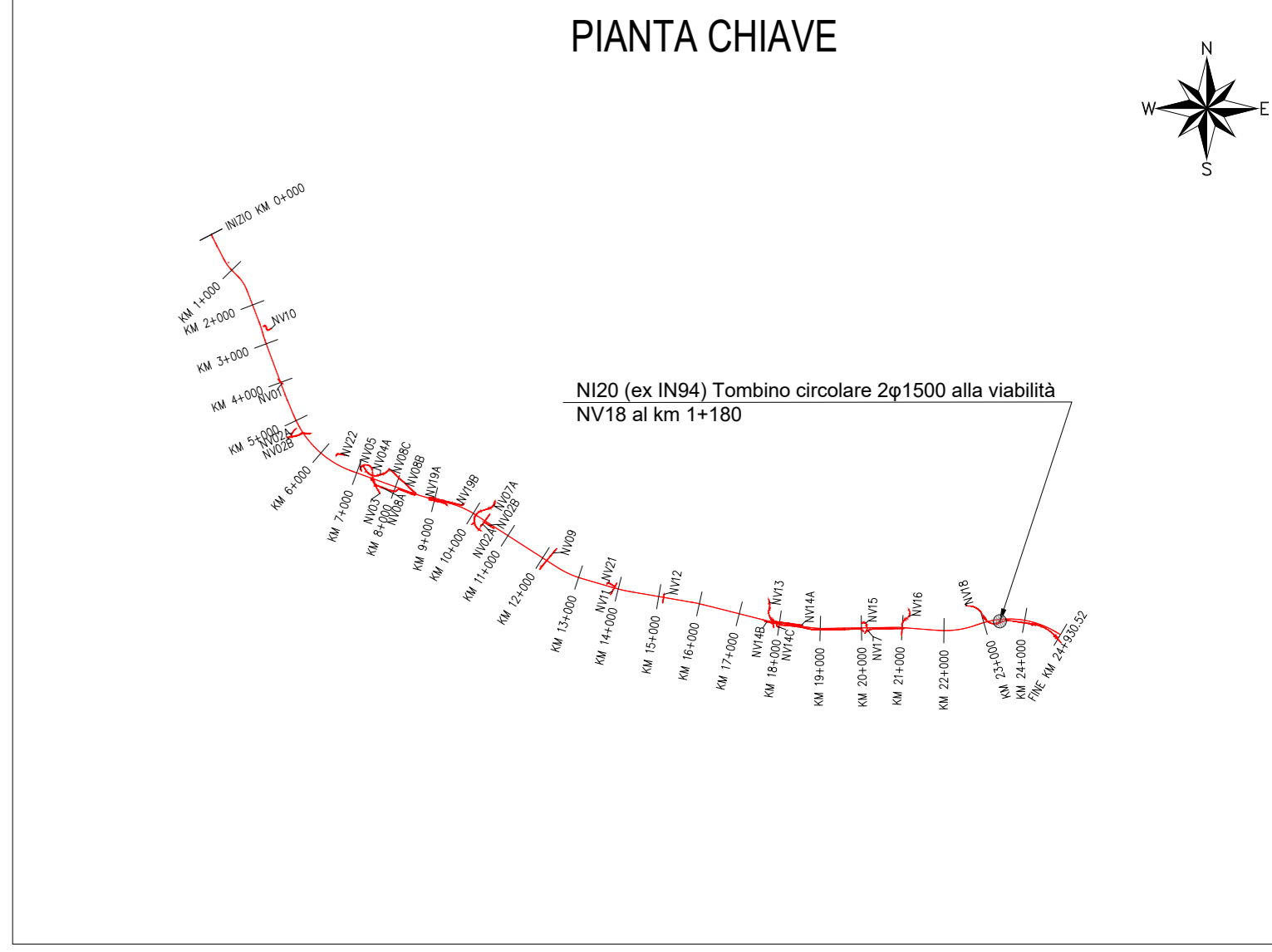


PIANTA-Scala 1:100

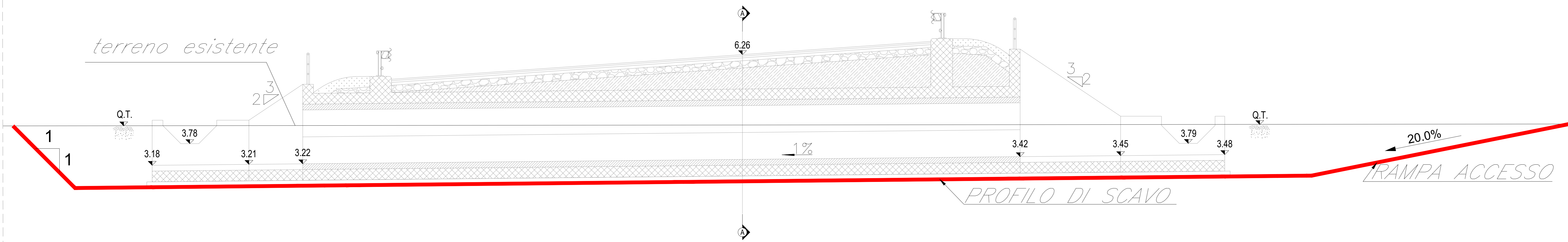


- Fase 1:**
 - Preparazione cantiere
 - Pulizia e taglio arbusti
 - Realizzazione dello scavo necessario alla realizzazione delle opere.
- Fase 2:**
 - Realizzazione platea di fondazione
 - Realizzazione delle opere strutturali in elevazione
- Fase 3:**
 - Realizzazione opere di finitura
 - Ripristino aree

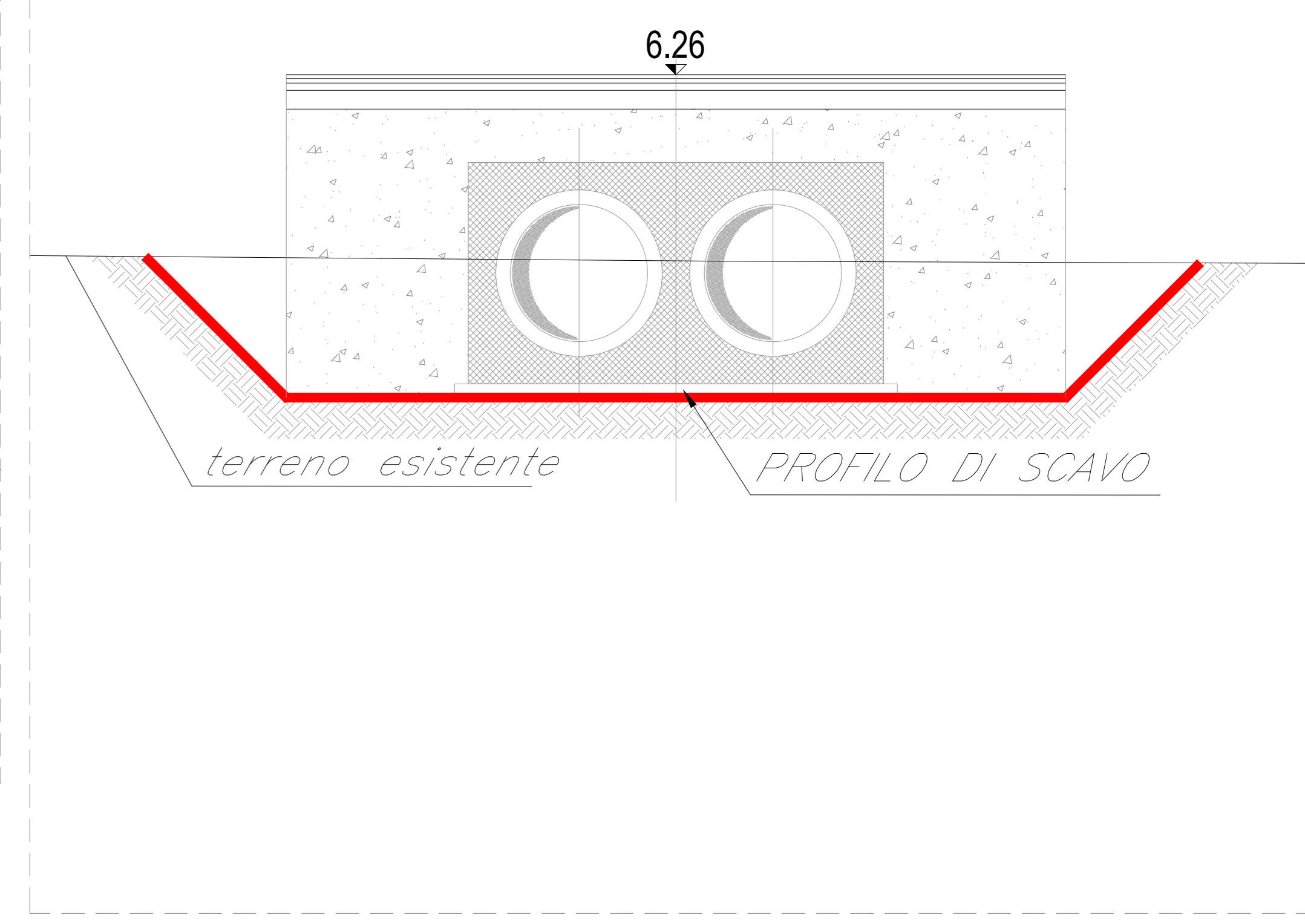
PIANTA CHIAVE



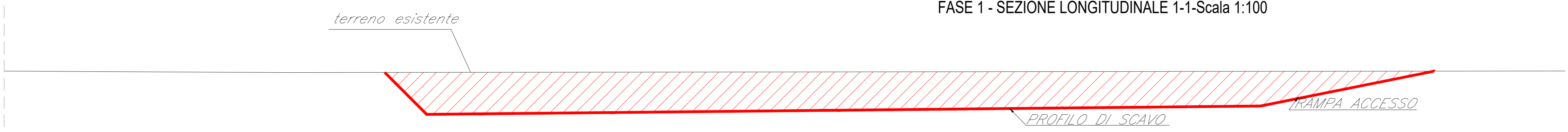
SEZIONE LONGITUDINALE 1-1 -Scala 1:50



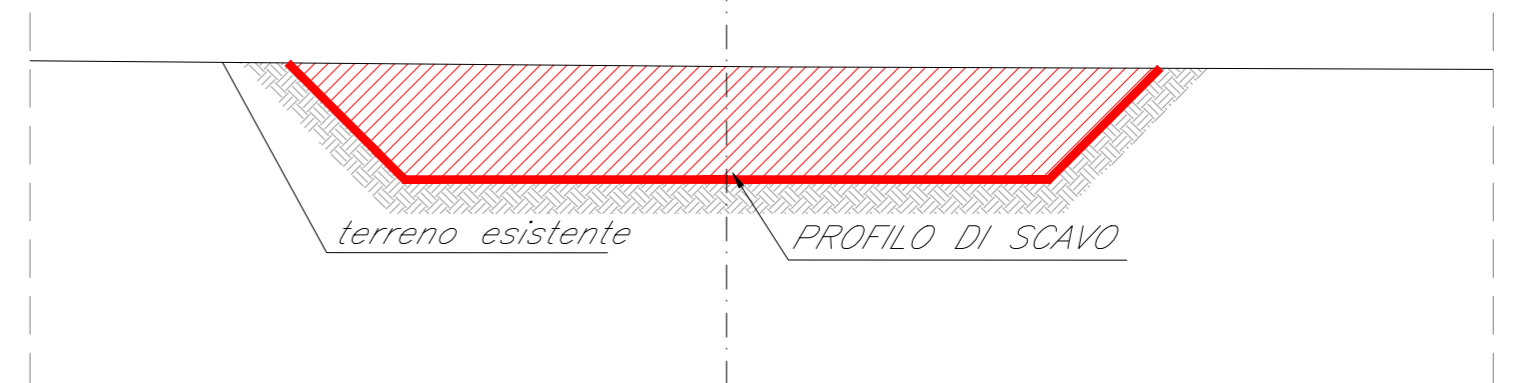
SEZIONE A-A-Scala 1:50



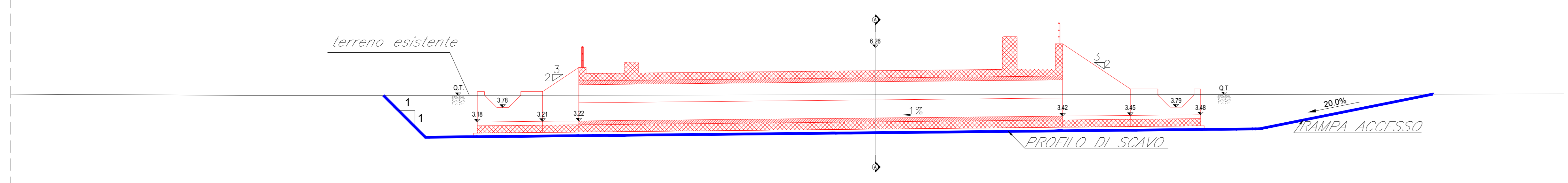
FASE 1 - SEZIONE LONGITUDINALE 1-1-Scala 1:100



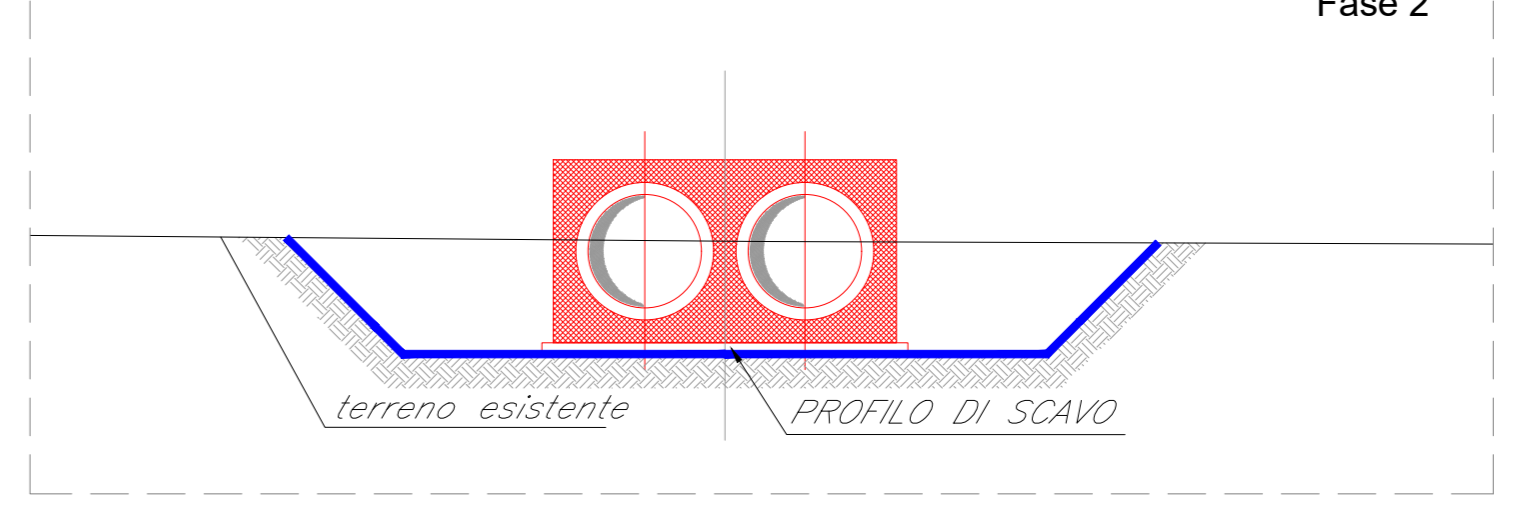
FASE 1 - SEZIONE TRASVERSALE A-A Scala 1:100 Fase 1



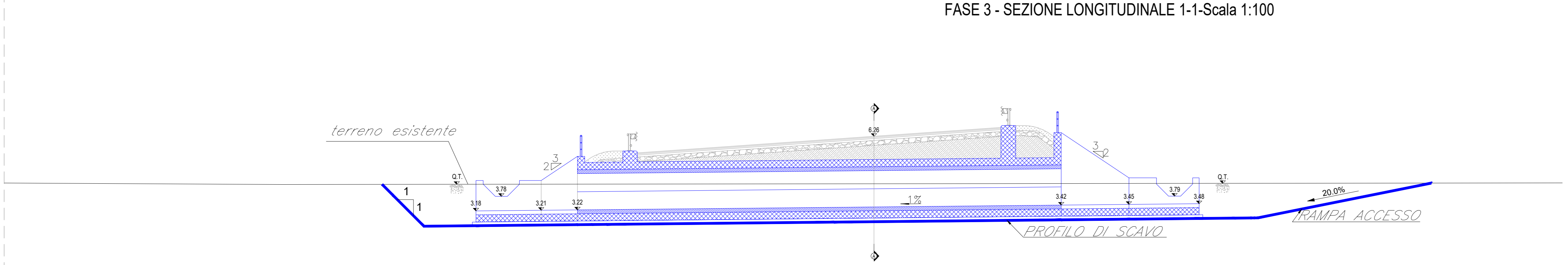
FASE 2 - SEZIONE LONGITUDINALE 1-1-Scala 1:100



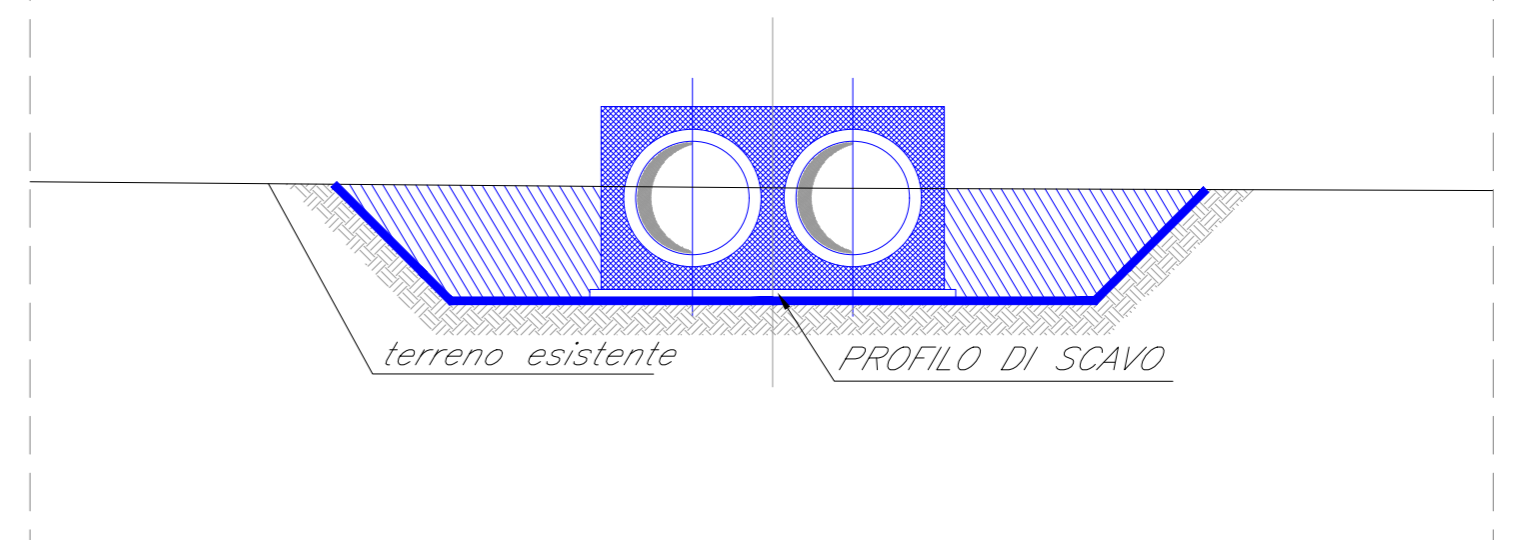
FASE 2 - SEZIONE TRASVERSALE A-A Scala 1:100 Fase 2



FASE 3 - SEZIONE LONGITUDINALE 1-1-Scala 1:100



FASE 3 - SEZIONE TRASVERSALE A-A Scala 1:100 Fase 3



- LEGENDA**
- opere in fase di realizzazione
 - opere già realizzate

COMMITTENTE: **RFI** RETE FERROVIARIA ITALIANA GRUPPO FERROVIE DELLO STATO ITALIANE DIREZIONE INVESTIMENTI DIREZIONE PROGRAMMI INVESTIMENTI DIRETTRICE SUD - PROGETTO ADRIATICA

DIREZIONE LAVORI: **ITALFERR** GRUPPO FERROVIE DELLO STATO ITALIANE

APPALTATORE: **ACOSTINO COSTRUZIONI** MANDATARIA **ATLANTE** MANDANTI

PROGETTAZIONE: **HUB** MANDATARIA **HYpro** MANDANTI

PROGETTO ESECUTIVO
 LINEA PESCARA - BARI
 RADDOPPIO DELLA TRATTA FERROVIARIA TERMOLI - LESINA
 LOTTO 2 e 3: RADDOPPIO TERMOLI - RIPALTA

N120 (ex IN94) Tombino circolare 2ø1500 alla viabilità NV18 al km 1+180
 Pianta e sezioni di scavo e fasi costruttive dell'opera

Rev.	Descrizione	Redatto	Data	Verificato	Data	Approvato	Data	Autorizzato	Data
A	Prima Direzione	Ing. M. Cattaneo	2023	Ing. V. Calone	2023	S. Candel	2023		
B	Aggiornamento per File 020	Ing. A. Zapp	2023	Ing. M. Cattaneo	2023	S. Candel	2023		
C	Revisione rispetto al 020/01	Ing. A. Zapp	2023	Ing. M. Cattaneo	2023	S. Candel	2023		

File: LI0B02EZZPANI2000001C.DWG n. Elab.: 1