

RAMO 1

Table with 4 columns: AREA, TERRE VEGETAZIONE, TERRE COLTIVATE, PAVIMENTAZIONE, RILEVATO. Values: 0.0, 0.0, 0.0, 0.0, 0.0.

SEZIONE N° 1  
PROGRESSIVA 0+000.00

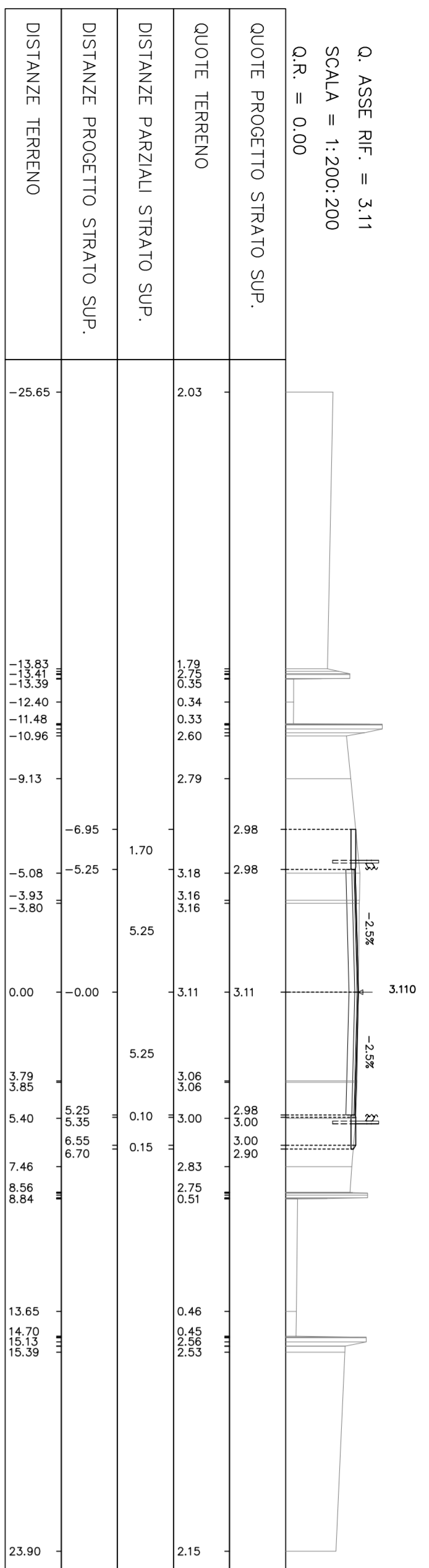


Table with 4 columns: AREA, TERRE VEGETAZIONE, TERRE COLTIVATE, PAVIMENTAZIONE, RILEVATO. Values: 0.0, 0.0, 0.0, 0.0, 0.0.

SEZIONE N° 2  
PROGRESSIVA 0+020.00

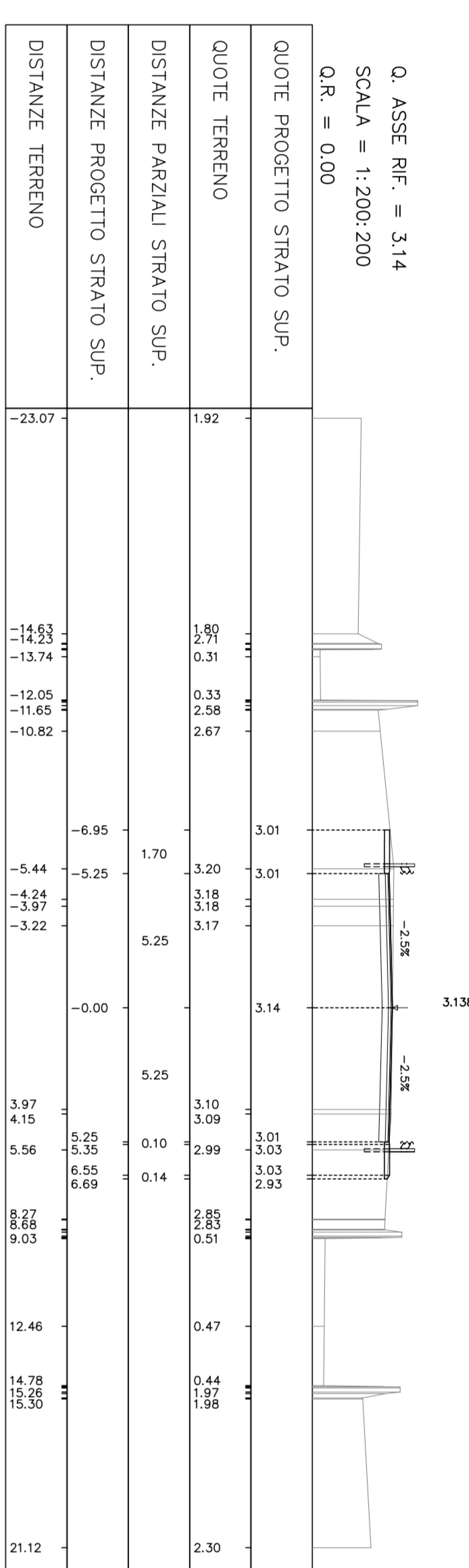


Table with 4 columns: AREA, TERRE VEGETAZIONE, TERRE COLTIVATE, PAVIMENTAZIONE, RILEVATO. Values: 0.0, 0.0, 0.0, 0.0, 0.0.

SEZIONE N° 3  
PROGRESSIVA 0+040.00

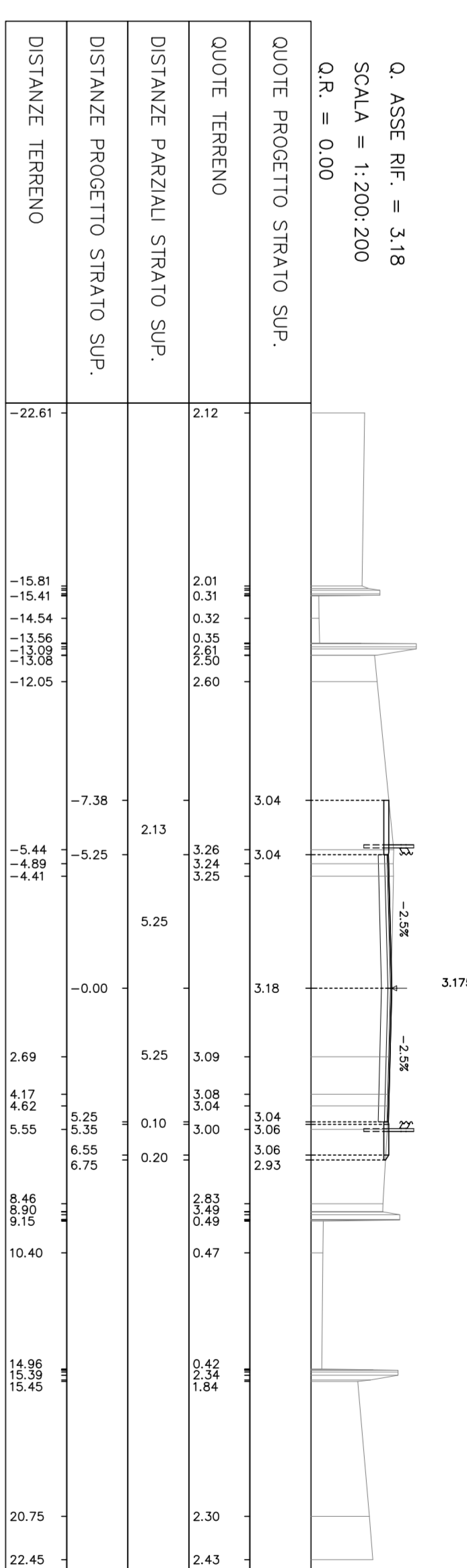


Table with 4 columns: AREA, TERRE VEGETAZIONE, TERRE COLTIVATE, PAVIMENTAZIONE, RILEVATO. Values: 0.0, 0.0, 0.0, 0.0, 0.0.

SEZIONE N° 4  
PROGRESSIVA 0+060.00

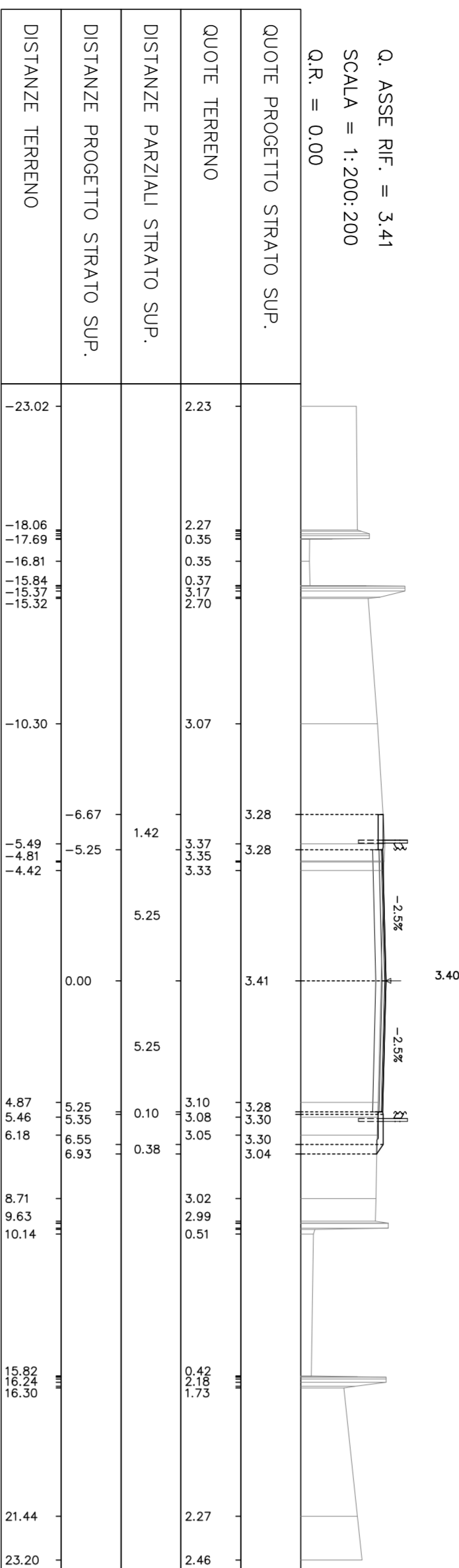


Table with 4 columns: AREA, TERRE VEGETAZIONE, TERRE COLTIVATE, PAVIMENTAZIONE, RILEVATO. Values: 0.0, 0.0, 0.0, 0.0, 0.0.

SEZIONE N° 5  
PROGRESSIVA 0+080.00

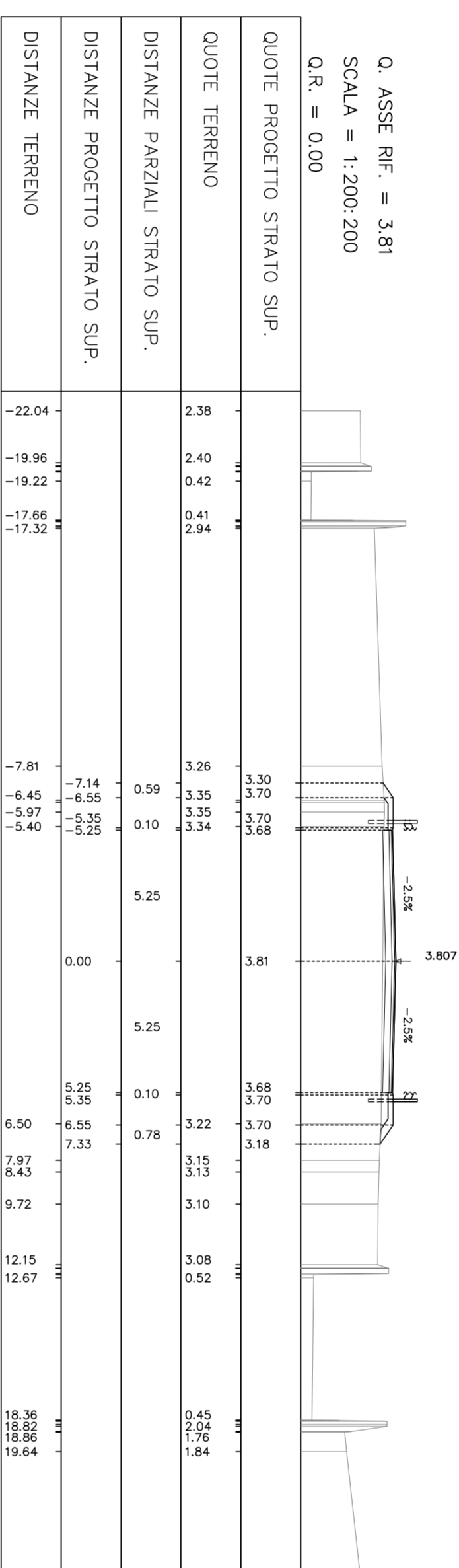
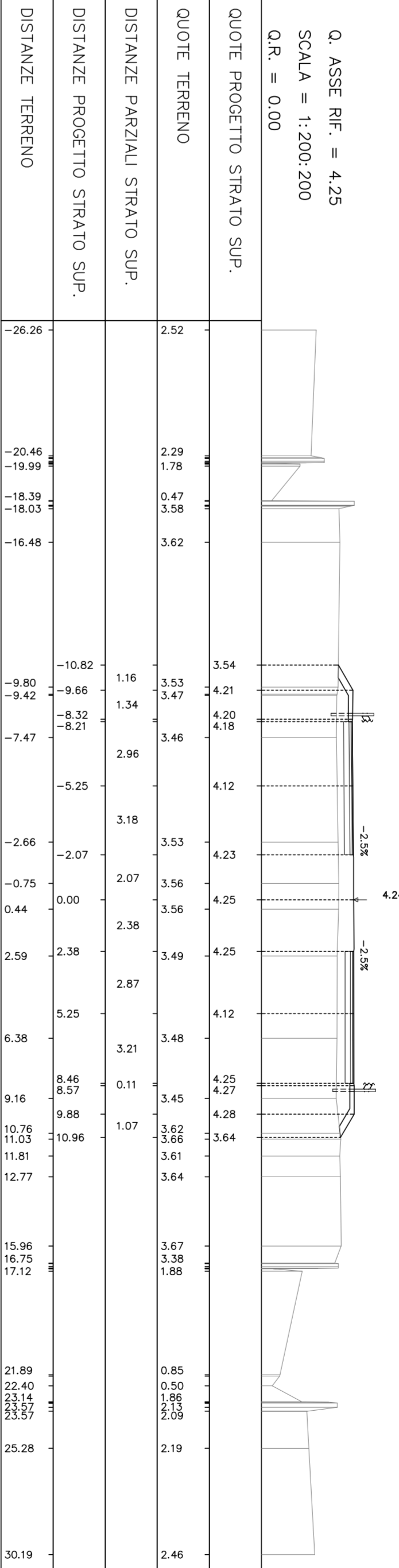


Table with 4 columns: AREA, TERRE VEGETAZIONE, TERRE COLTIVATE, PAVIMENTAZIONE, RILEVATO. Values: 0.0, 0.0, 0.0, 0.0, 0.0.

SEZIONE N° 6  
PROGRESSIVA 0+102.00



RAMO 2

Table with 4 columns: AREA, TERRE VEGETAZIONE, TERRE COLTIVATE, PAVIMENTAZIONE, RILEVATO. Values: 0.0, 0.0, 0.0, 0.0, 0.0.

SEZIONE N° 1  
PROGRESSIVA 0+000.00

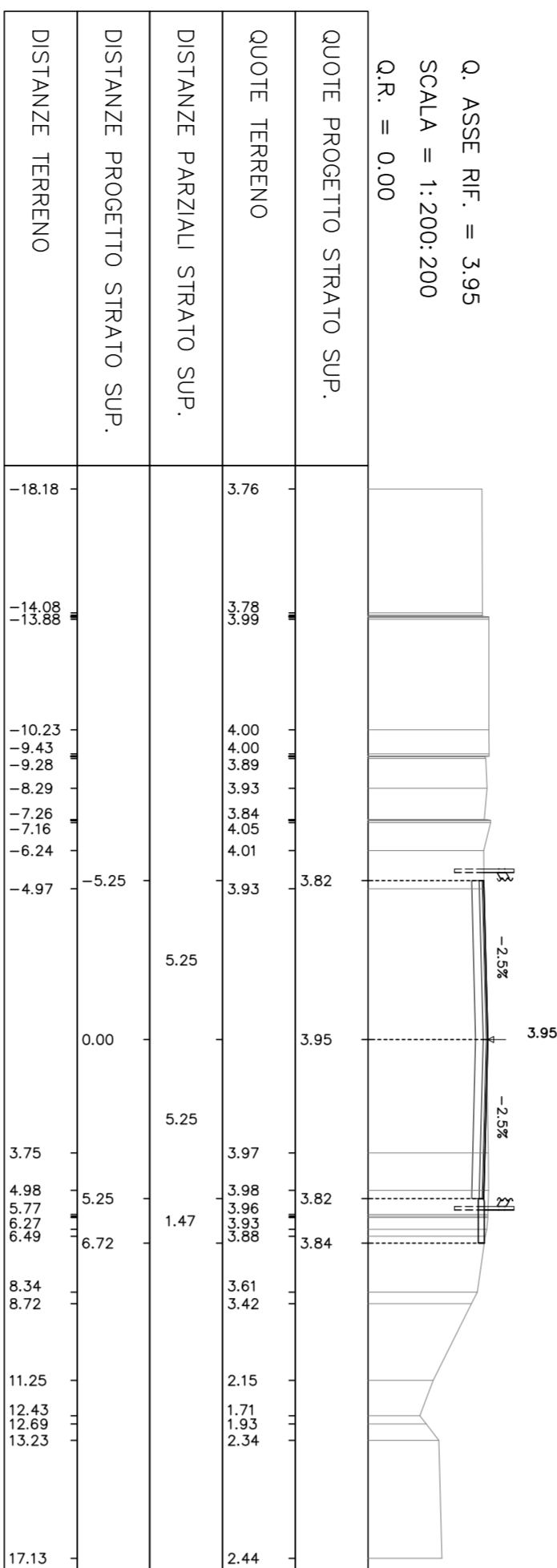


Table with 4 columns: AREA, TERRE VEGETAZIONE, TERRE COLTIVATE, PAVIMENTAZIONE, RILEVATO. Values: 0.0, 0.0, 0.0, 0.0, 0.0.

SEZIONE N° 2  
PROGRESSIVA 0+020.00

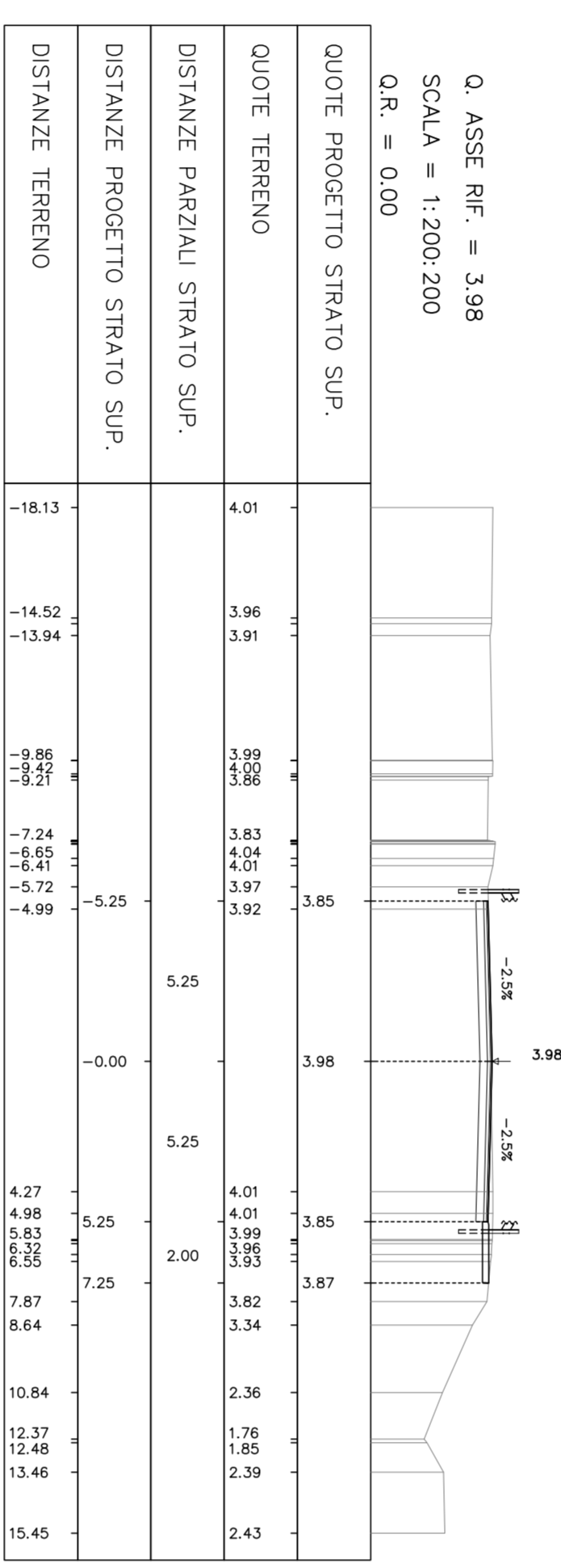


Table with 4 columns: AREA, TERRE VEGETAZIONE, TERRE COLTIVATE, PAVIMENTAZIONE, RILEVATO. Values: 0.0, 0.0, 0.0, 0.0, 0.0.

SEZIONE N° 3  
PROGRESSIVA 0+040.00

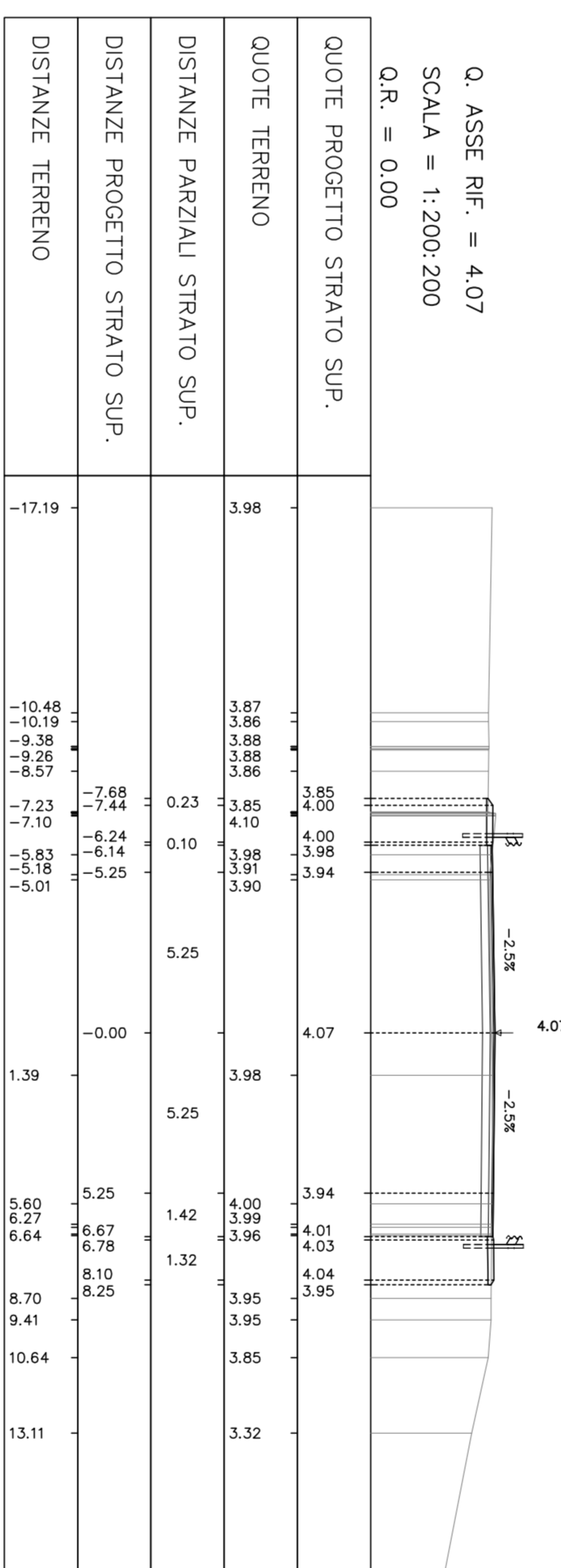
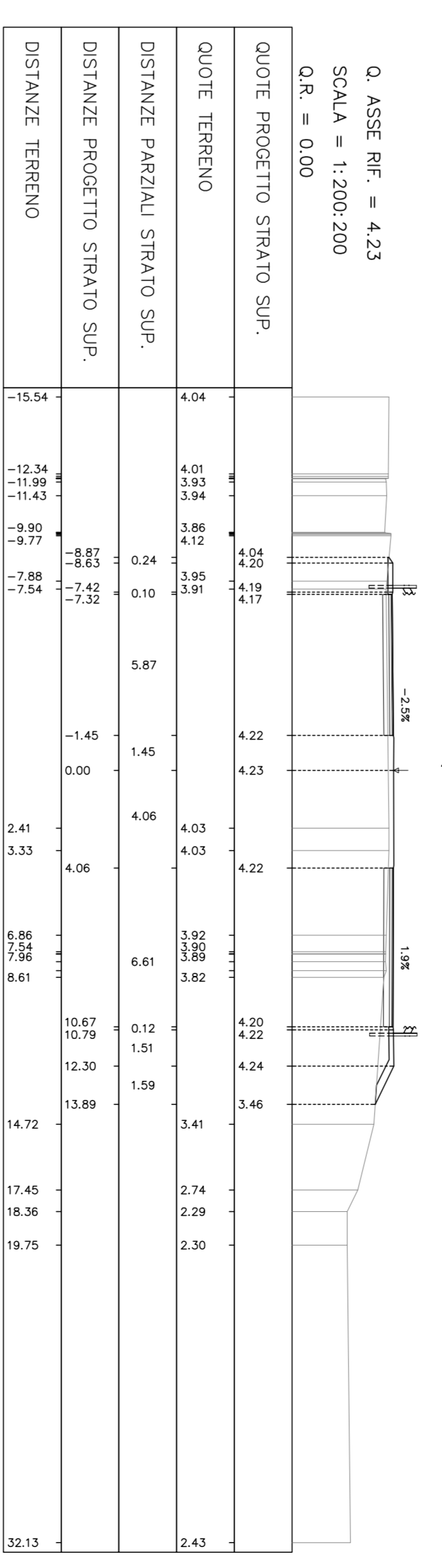


Table with 4 columns: AREA, TERRE VEGETAZIONE, TERRE COLTIVATE, PAVIMENTAZIONE, RILEVATO. Values: 0.0, 0.0, 0.0, 0.0, 0.0.

SEZIONE N° 4  
PROGRESSIVA 0+050.00



RAMO 3

Table with 4 columns: AREA, TERRE VEGETAZIONE, TERRE COLTIVATE, PAVIMENTAZIONE, RILEVATO. Values: 0.0, 0.0, 0.0, 0.0, 0.0.

SEZIONE N° 1  
PROGRESSIVA 0+000.00

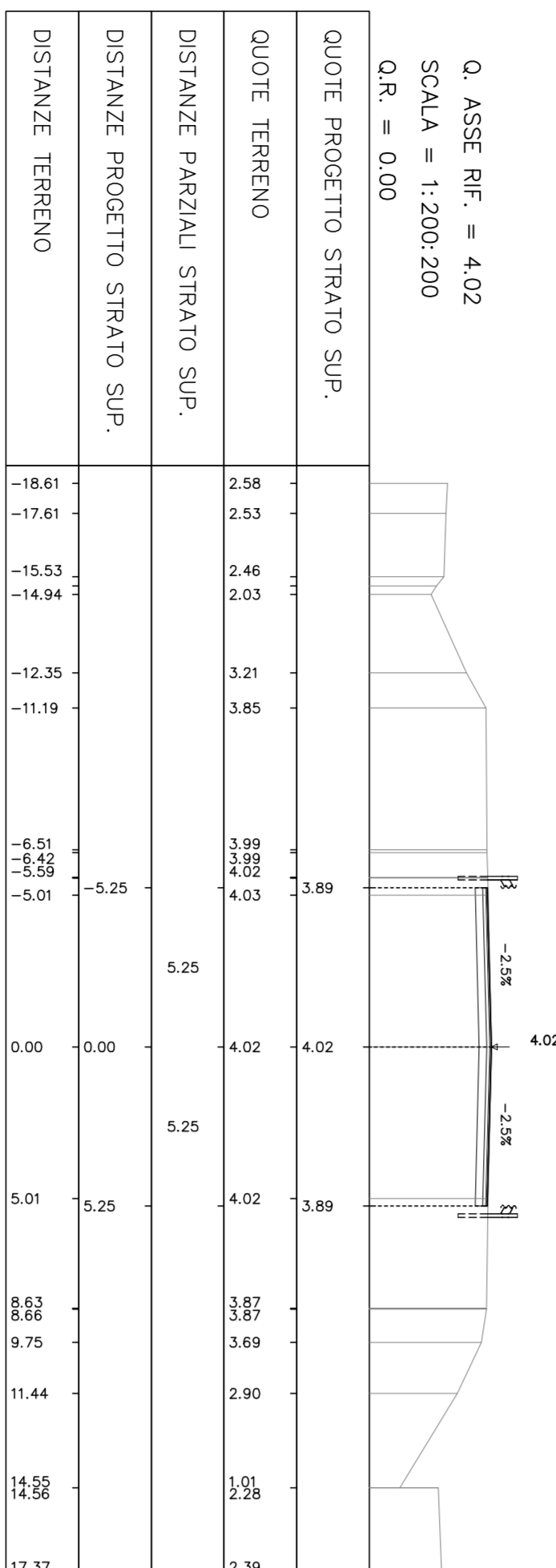


Table with 4 columns: AREA, TERRE VEGETAZIONE, TERRE COLTIVATE, PAVIMENTAZIONE, RILEVATO. Values: 0.0, 0.0, 0.0, 0.0, 0.0.

SEZIONE N° 2  
PROGRESSIVA 0+020.00

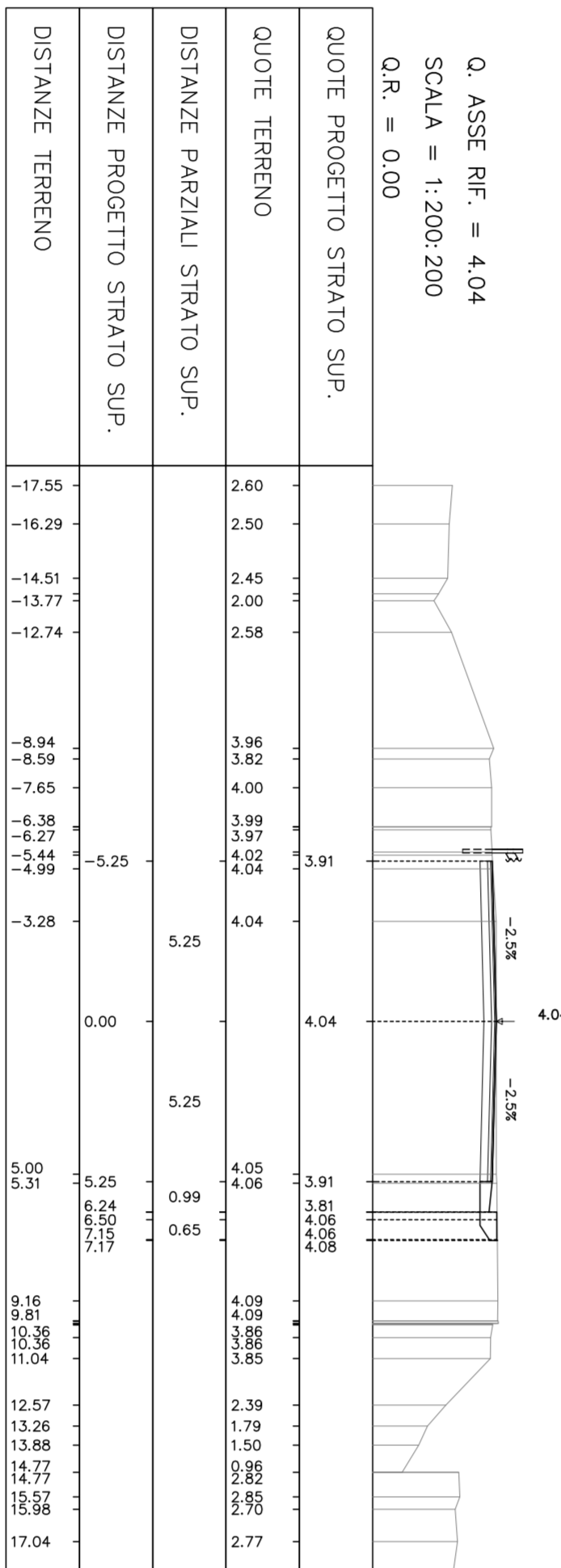


Table with 4 columns: AREA, TERRE VEGETAZIONE, TERRE COLTIVATE, PAVIMENTAZIONE, RILEVATO. Values: 0.0, 0.0, 0.0, 0.0, 0.0.

SEZIONE N° 3  
PROGRESSIVA 0+040.00

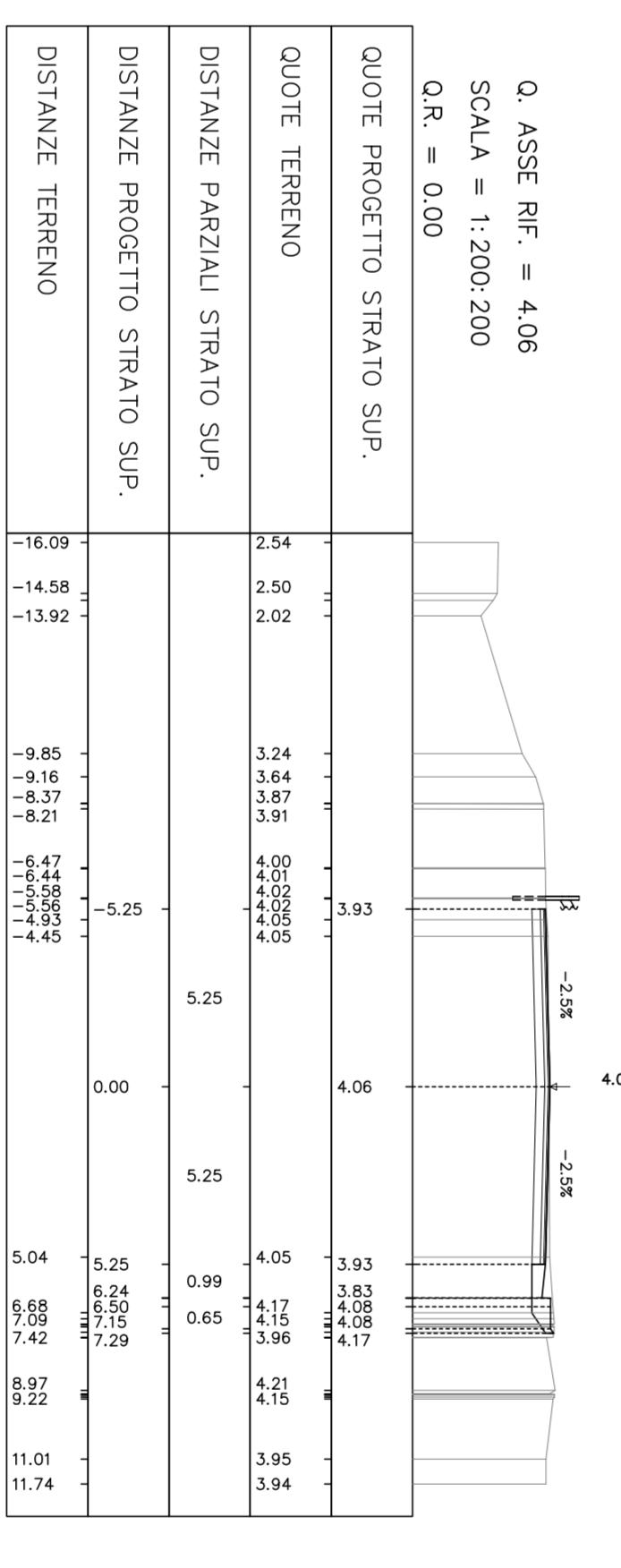


Table with 4 columns: AREA, TERRE VEGETAZIONE, TERRE COLTIVATE, PAVIMENTAZIONE, RILEVATO. Values: 0.0, 0.0, 0.0, 0.0, 0.0.

SEZIONE N° 6  
PROGRESSIVA 0+097.00

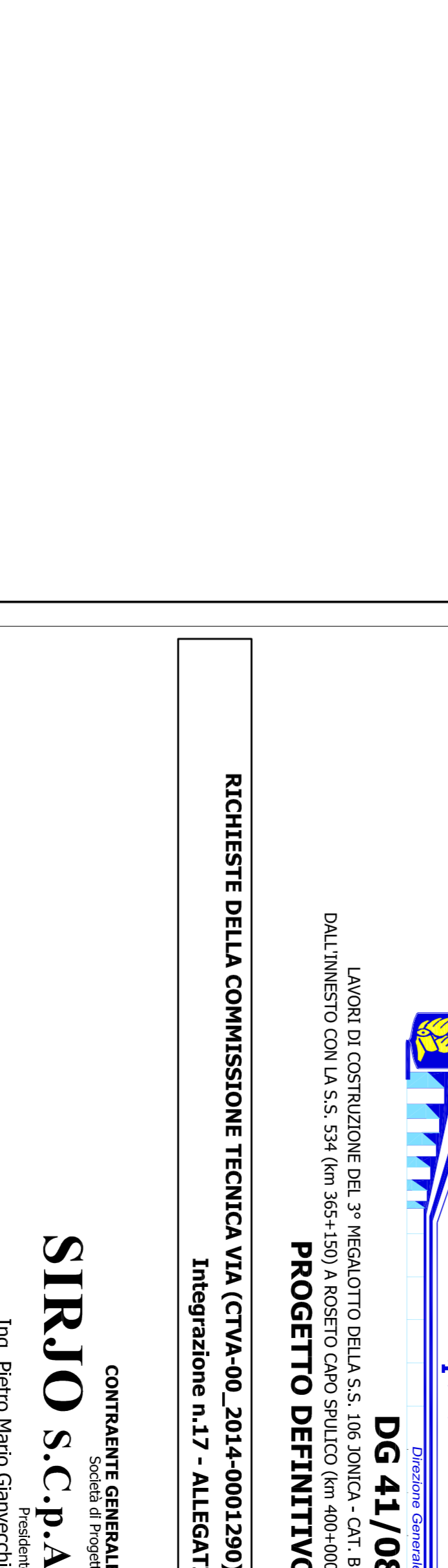


Table with 4 columns: AREA, TERRE VEGETAZIONE, TERRE COLTIVATE, PAVIMENTAZIONE, RILEVATO. Values: 0.0, 0.0, 0.0, 0.0, 0.0.

SEZIONE N° 4  
PROGRESSIVA 0+060.00

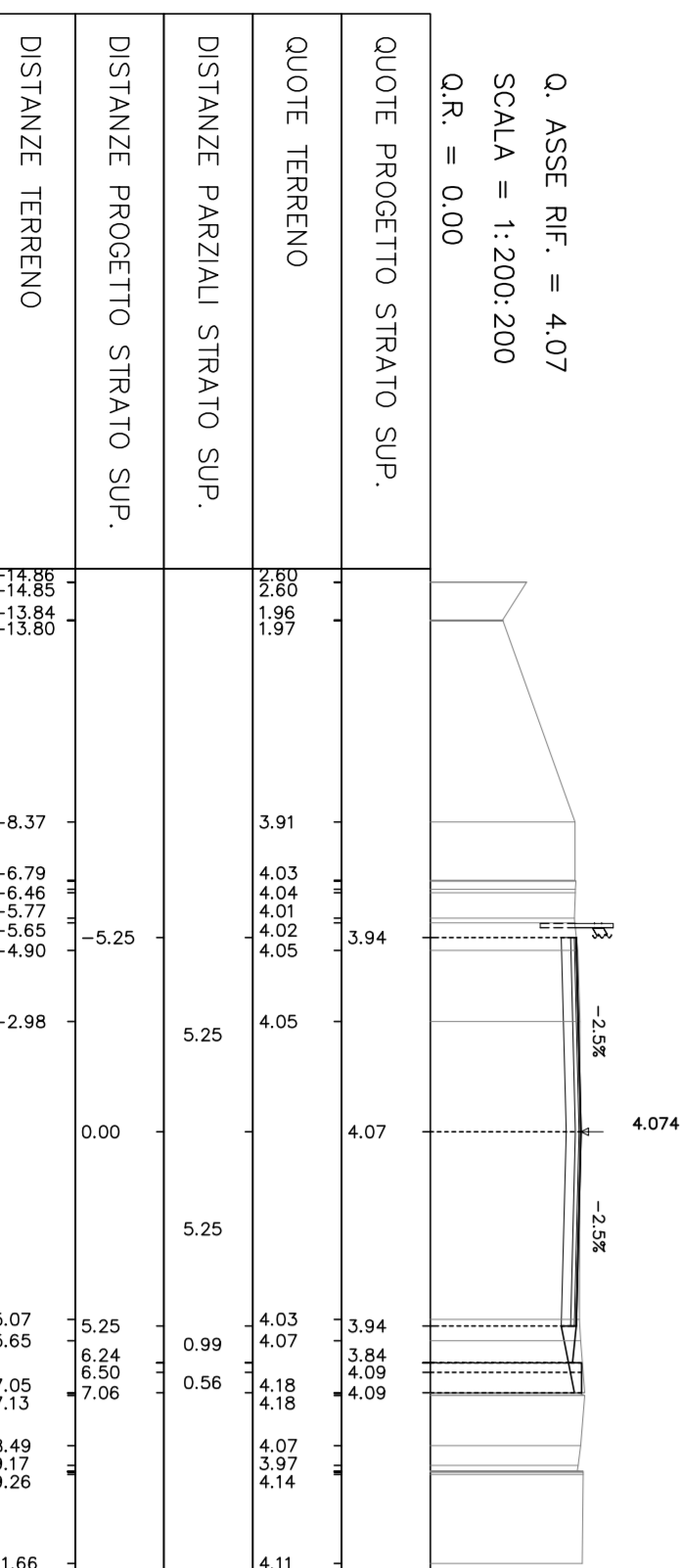


Table with 4 columns: AREA, TERRE VEGETAZIONE, TERRE COLTIVATE, PAVIMENTAZIONE, RILEVATO. Values: 0.0, 0.0, 0.0, 0.0, 0.0.

SEZIONE N° 5  
PROGRESSIVA 0+080.00

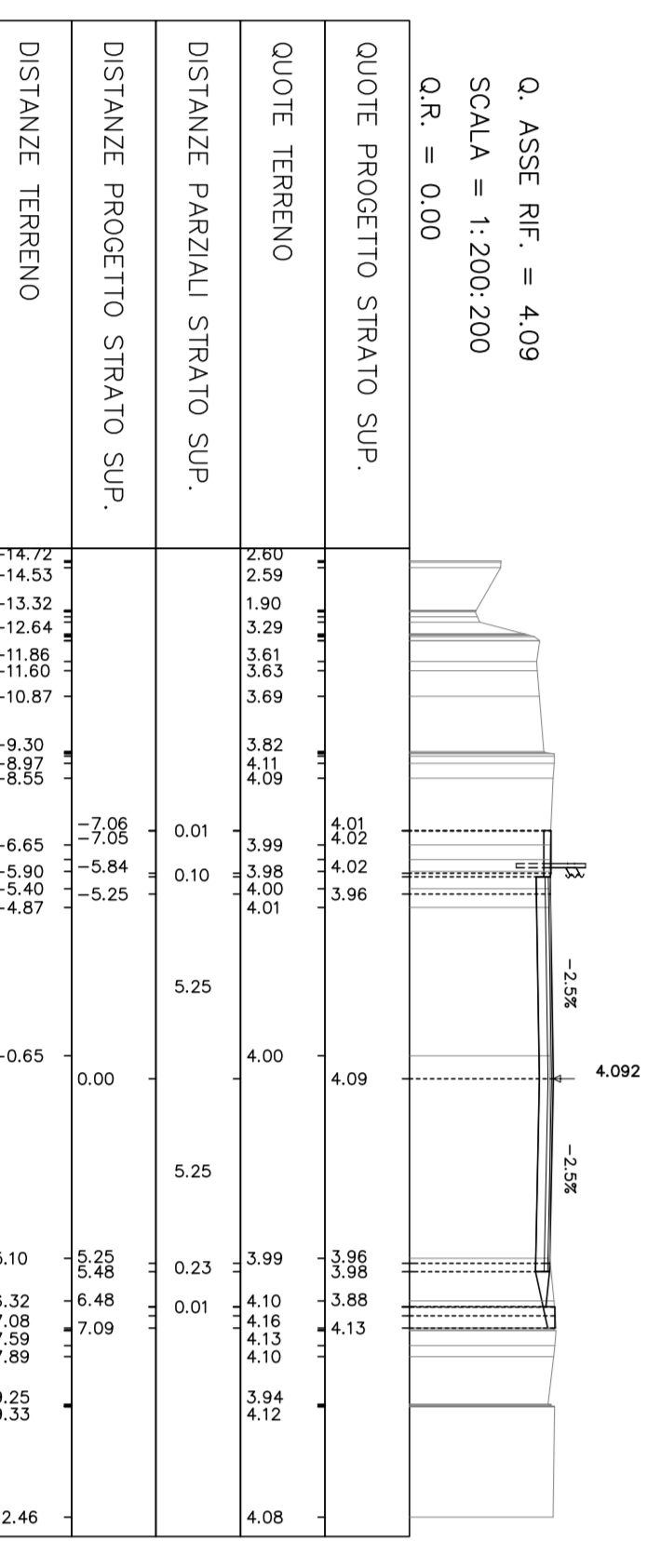
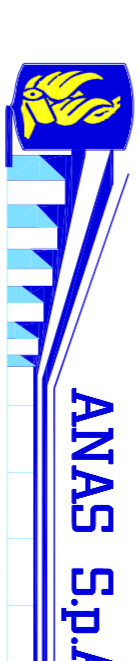
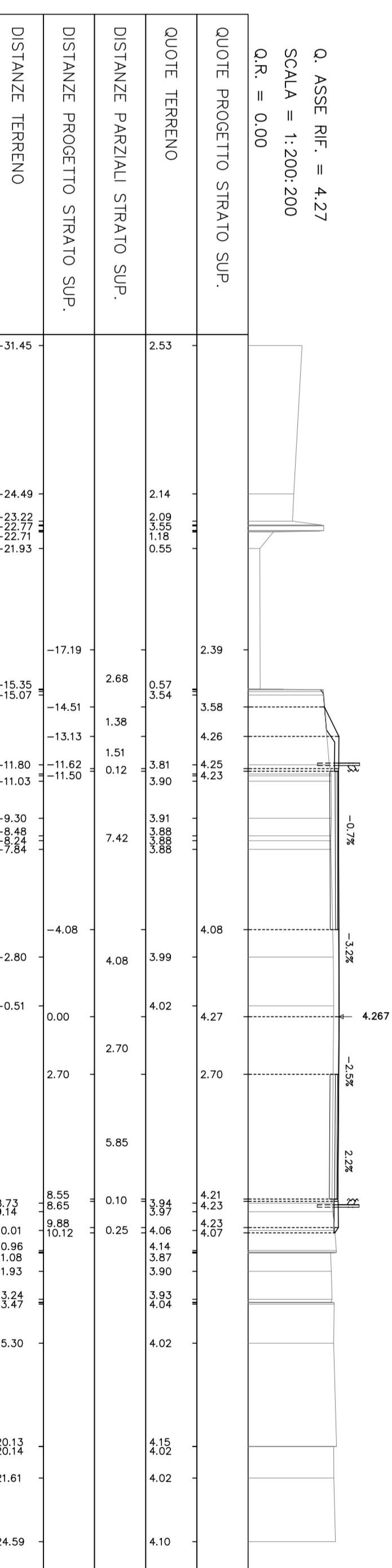


Table with 4 columns: AREA, TERRE VEGETAZIONE, TERRE COLTIVATE, PAVIMENTAZIONE, RILEVATO. Values: 0.0, 0.0, 0.0, 0.0, 0.0.

SEZIONE N° 6  
PROGRESSIVA 0+097.00



LAVORI DI COSTRUZIONE DEL 3° SEGMENTO DELLA S.S. 106 JONICA - CAT. B - DALL'INIZIO KM 14.53, 55' (km 25+55) - PROGETTO DEFINITIVO

CONTRATTO GENERALE: SIRJO S.C.P.A. - Ingegnere n.17 - ALEGGATI

CONTRATTO PER LA REALIZZAZIONE: Impregilo



PROGETTO DELL'INFRASTRUTTURA OCCS01 - Rotonda all'ingresso di Marina di Sibari - Sezioni trasversali Ramo 1 - 2 - 3

