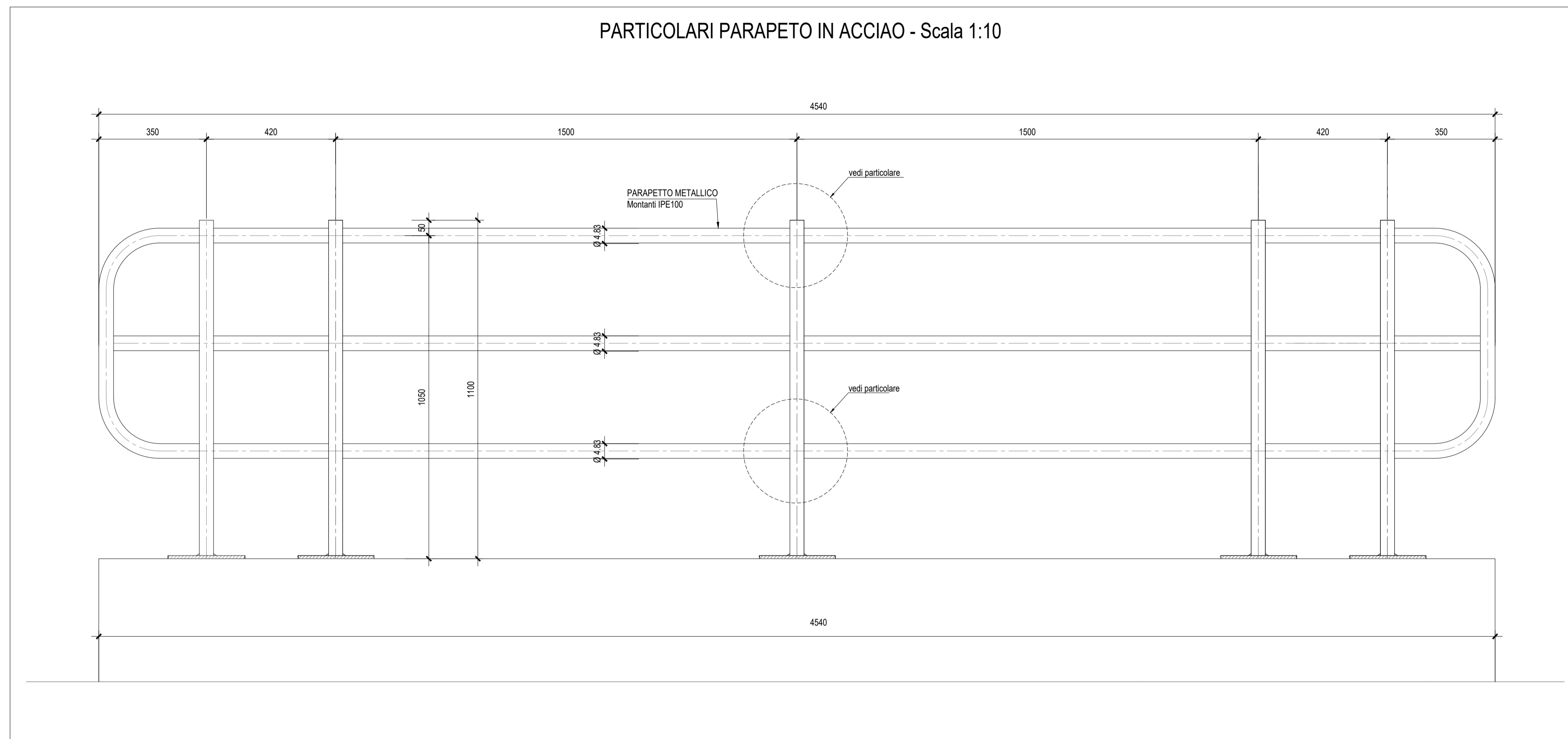
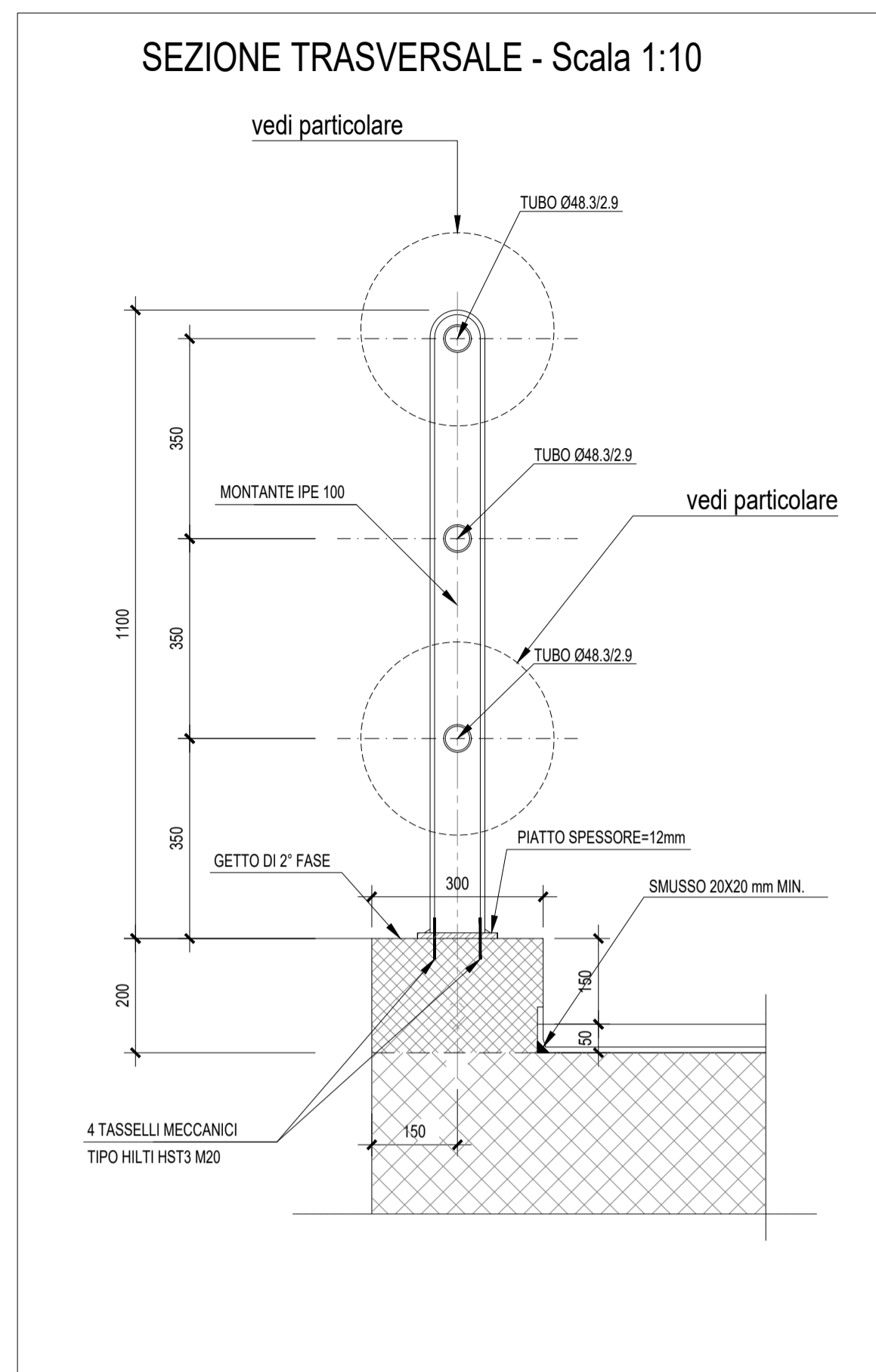
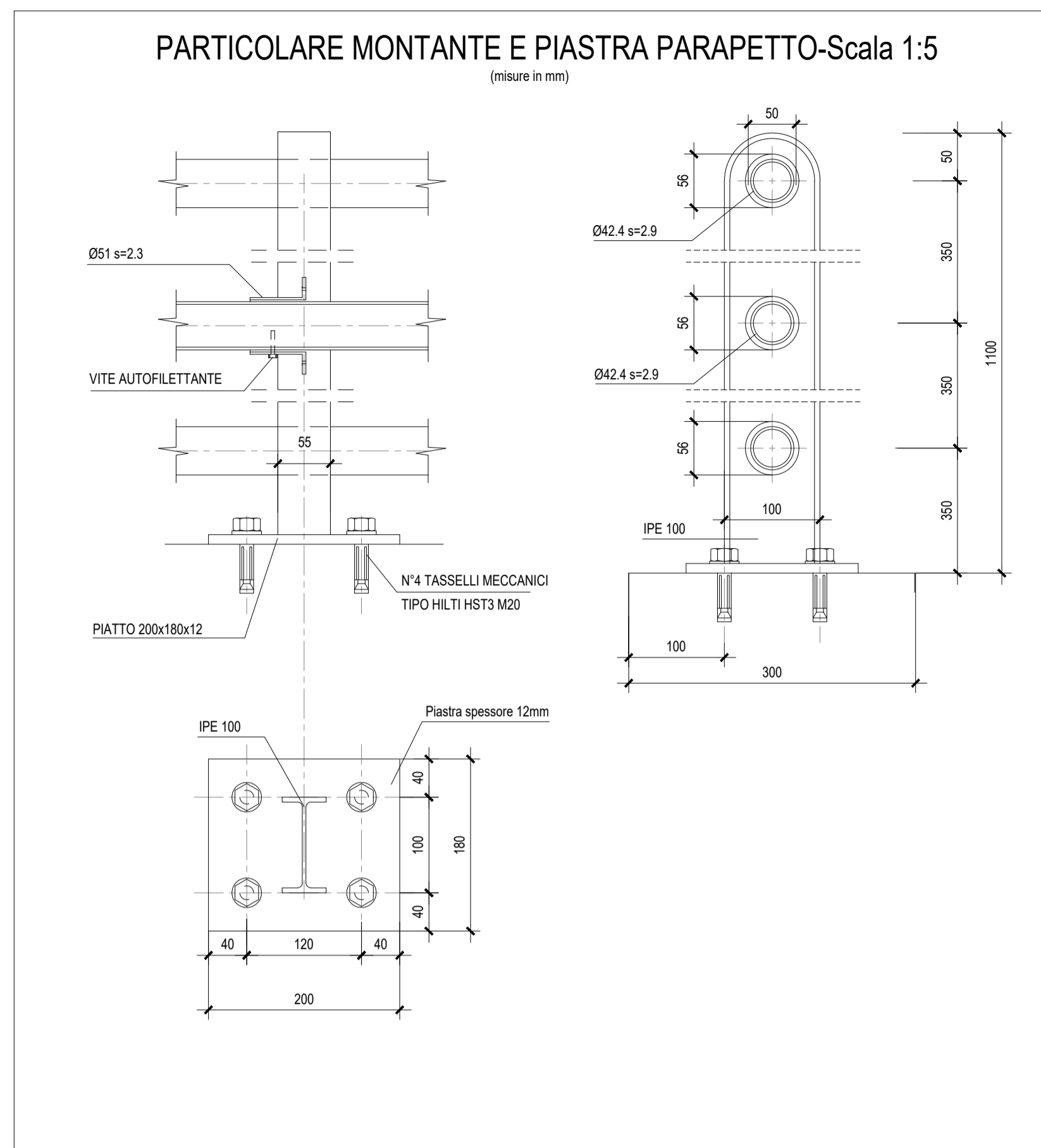
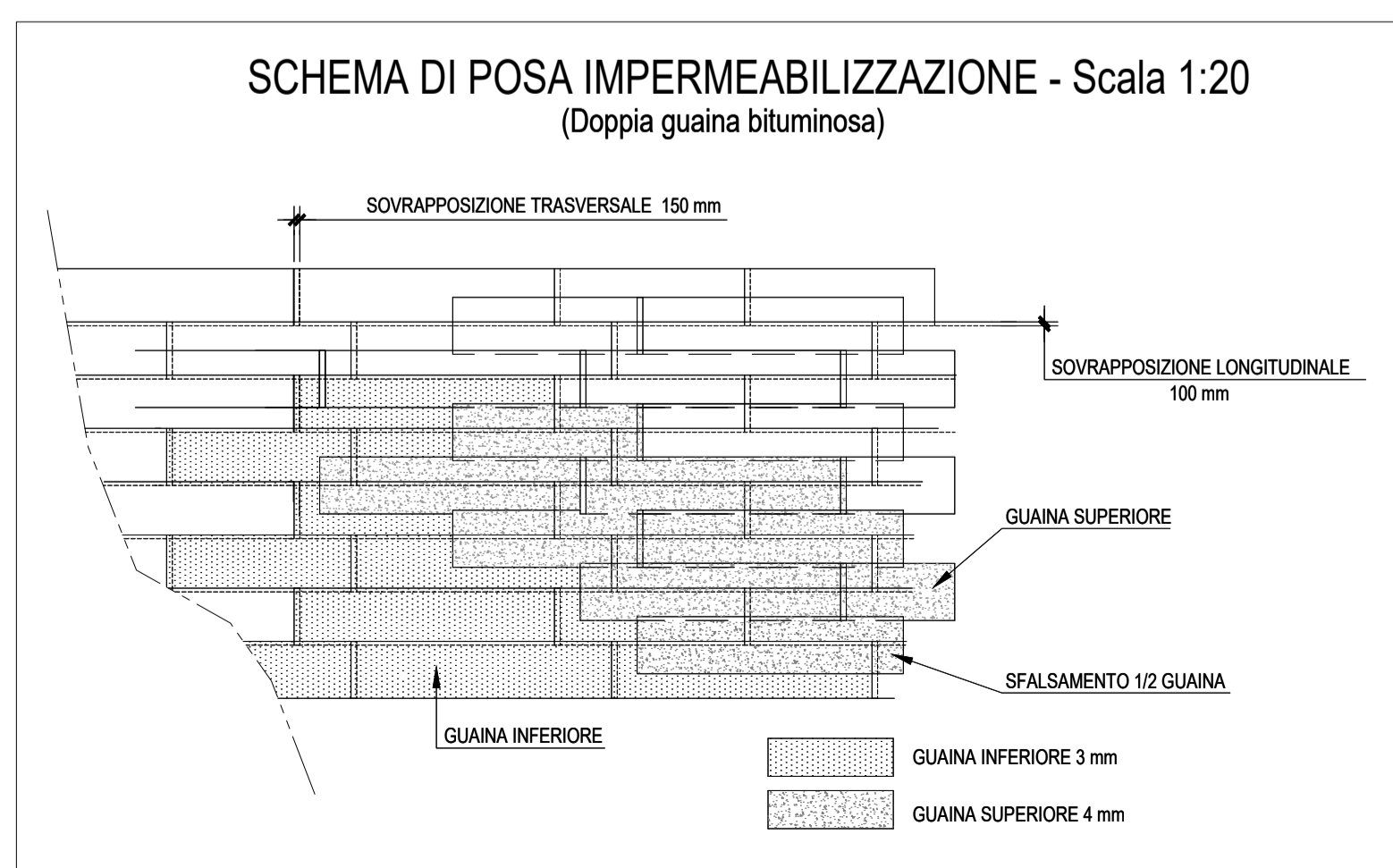
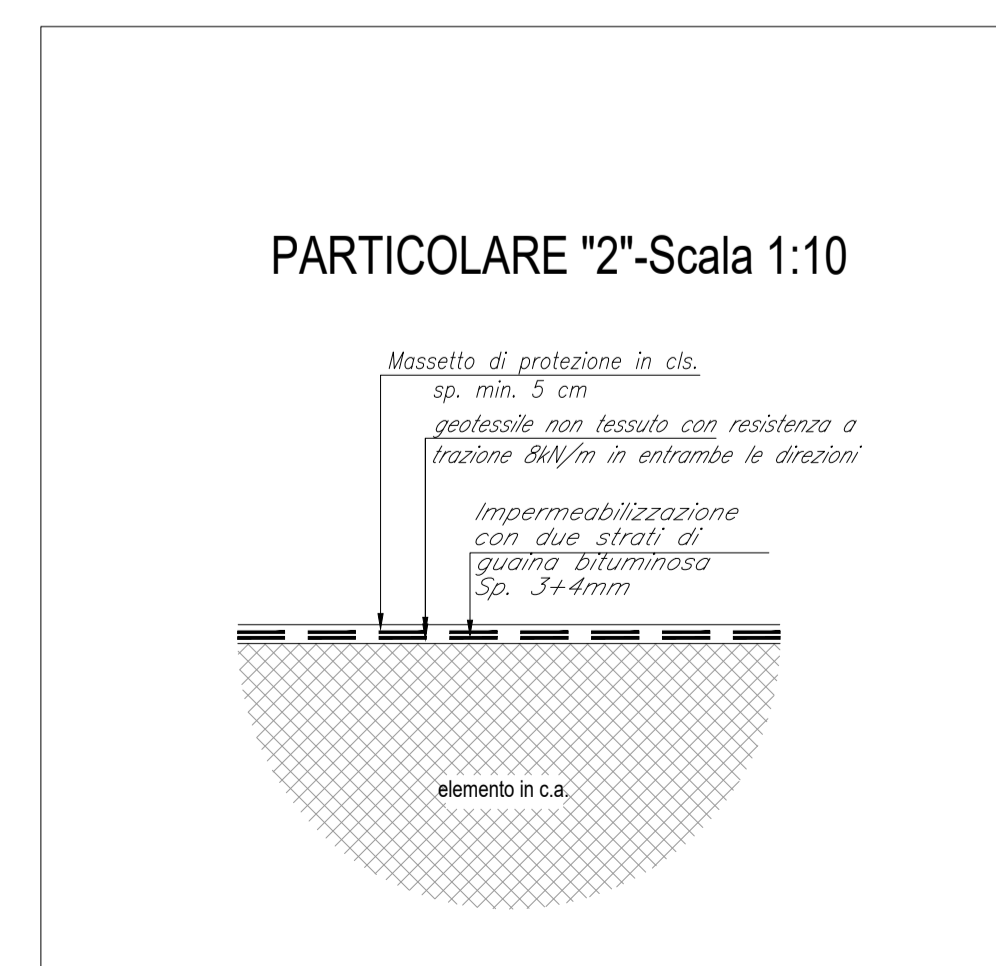
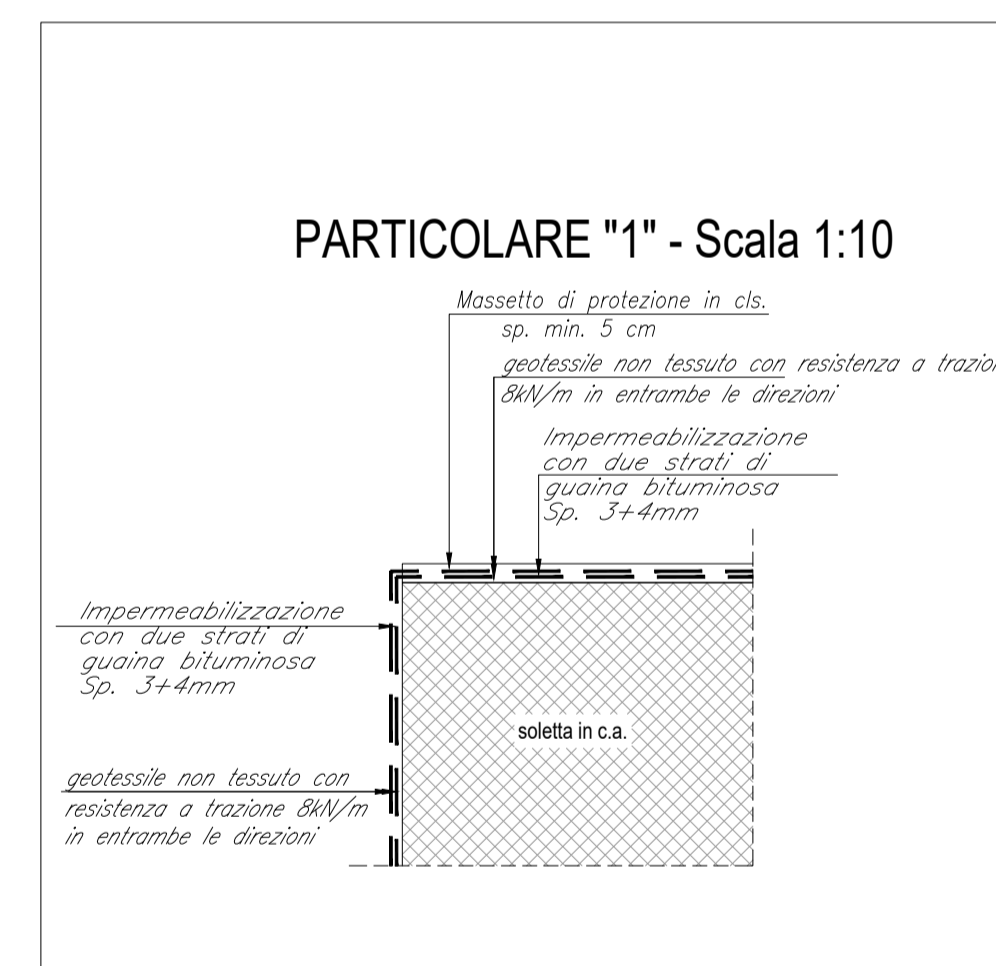
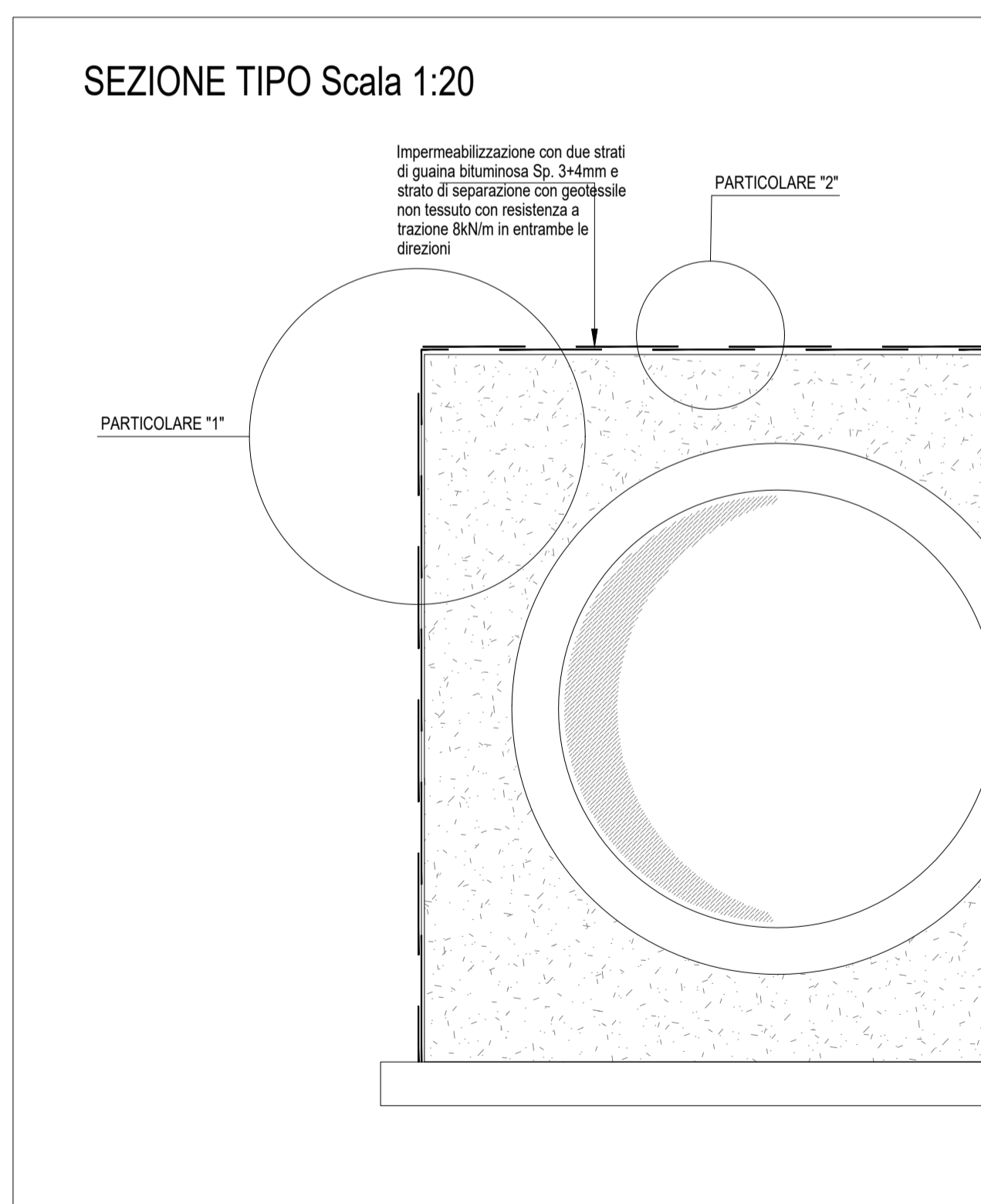
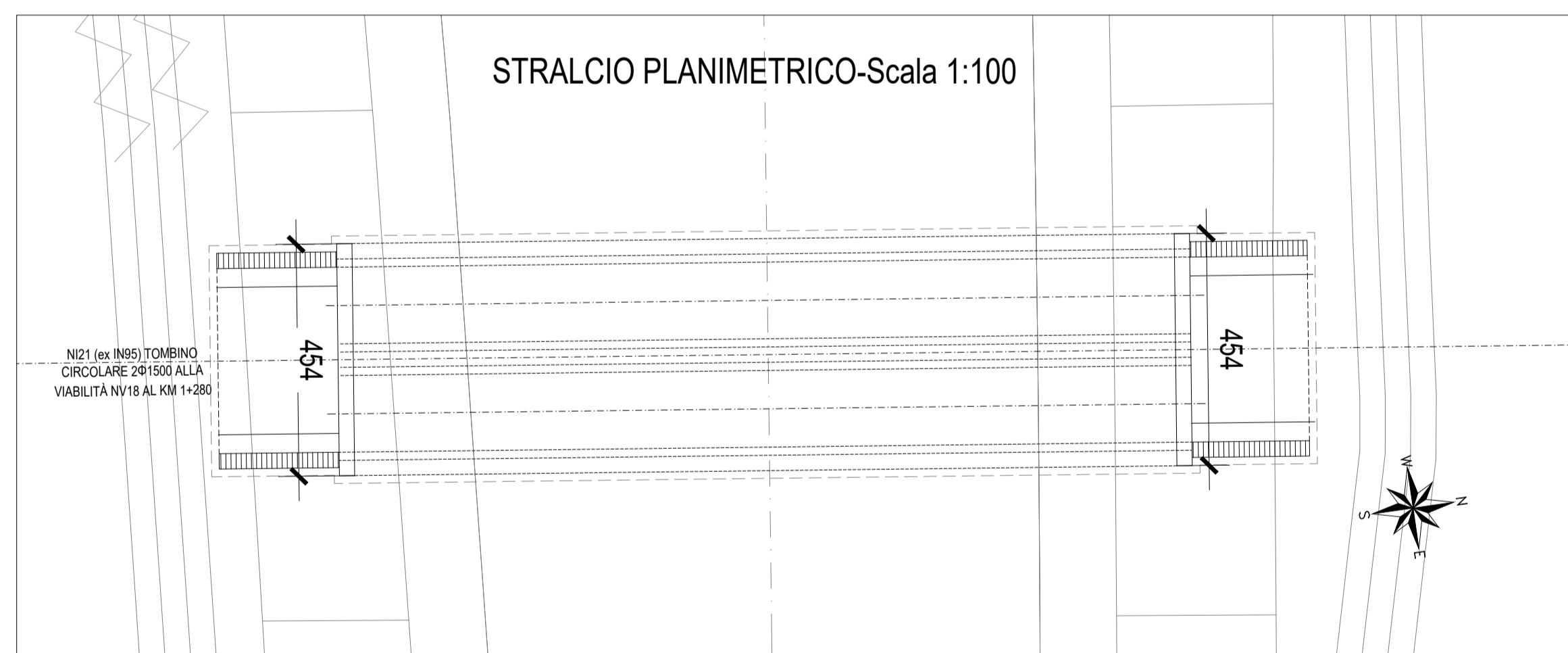


PARTICOLARI PARAPETTO IN ACCIAIO



PARTICOLARI IMPERMEABILIZZAZIONE SCATOLARE



COMMITTENTE: **RFI** RETE FERROVIARIA ITALIANA
GRUPPO FERROVIE DELLO STATO ITALIANE
DIREZIONE INVESTIMENTI
DIREZIONE PROGRAMMI INVESTIMENTI
DIRETTRICE SUD - PROGETTO ADRIATICA

DIREZIONE LAVORI:

APPALTATORE: **AGOSTINO COSTRUZIONI** **RESAARCH** **ATLANTE**

MANDATARIA: **HUB** MANDANTI: **HYpro**

PROGETTO ESECUTIVO
LINEA PESCARA - BARI
RADDOPPIO DELLA TRATTA FERROVIARIA TERMOLI - LESINA
LOTTO 2 e 3: RADDOPPIO TERMOLI - RIPALTA

N21 (ex IN95) Tombo circolare 291500 alla viabilità NV18 al km 1+280
Particolari costruttivi

APPALTATORE DIRETTORE TECNICO A.A. DI AGOSTINO COSTRUZIONI GENERALI S.r.l. (Estrazione Tecnica) (Ing. Gianluigi Ballo)	PROGETTAZIONE DIRETTORE DELLA PROGETTAZIONE Ing. M. Calderoni	SCALA: Var.
COMMESSA	LOTTO	FASE
ENTE	TEC.DOC.	OPERA/DISCIPLINA
PROGR.	REV.	

LI0B 02 E ZZ BB NI2100 003 C

Revit.	Descrizione	Redatto	Data	Verificato	Data	Approvato	Data	Autorizzato Data
A	Prima Emissione	Ing. M. Calderoni	Dicembre 2022	Ing. V. Carozza	Dicembre 2022	S. Canale	Dicembre 2022	
B	Aggiornamento per Rto +100'	Ing. A. Zaca	Luglio 2023	Ing. M. Calderoni	Luglio 2023	S. Canale	Luglio 2023	
C	Revisione a seguito di GG-CC-01	Ing. A. Zaca	Ottobre 2023	Ing. M. Calderoni	Ottobre 2023	S. Canale	Ottobre 2023	

File: LI0B02EZZBBNI2100003C.DWG n. Elab.: