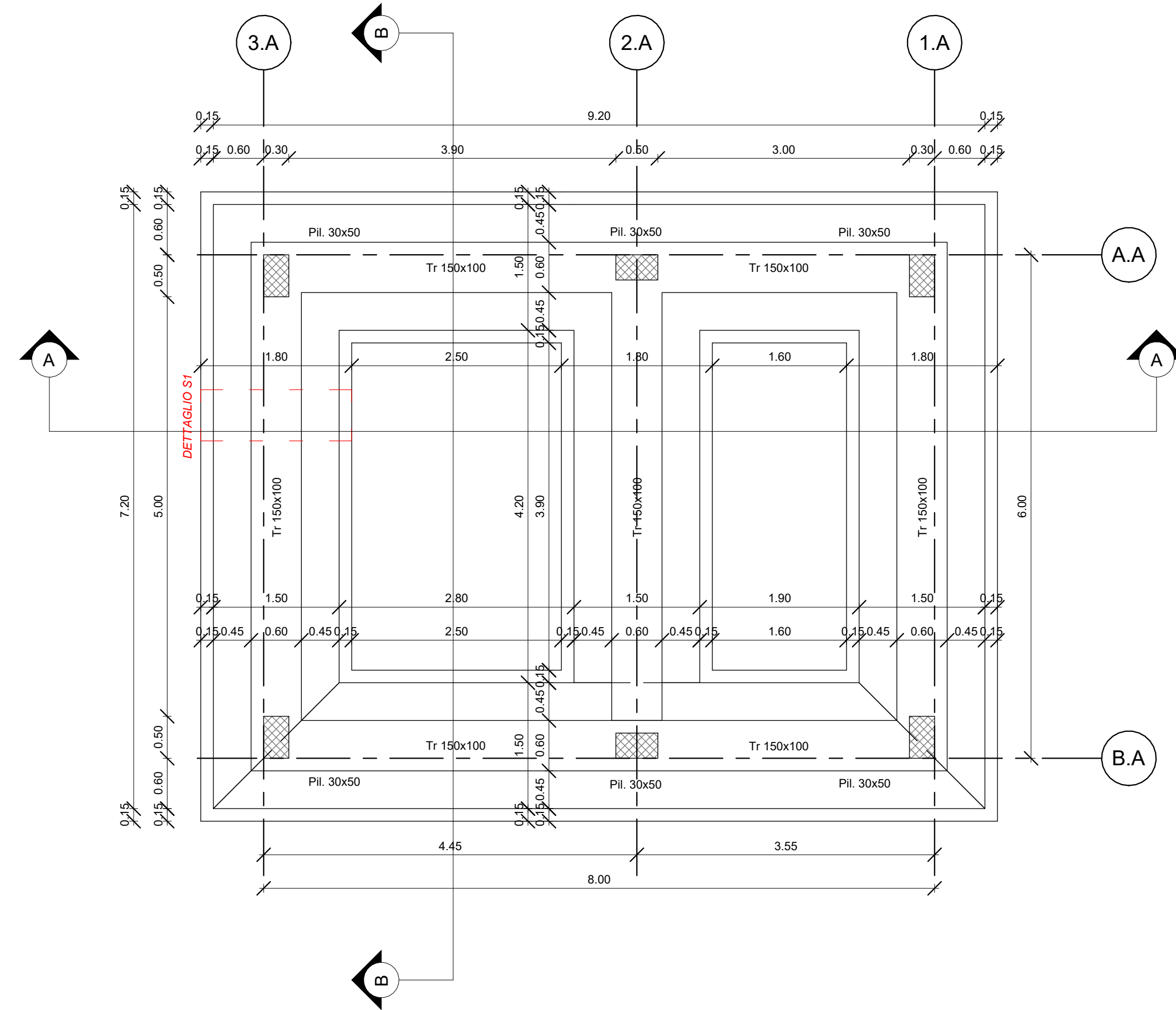
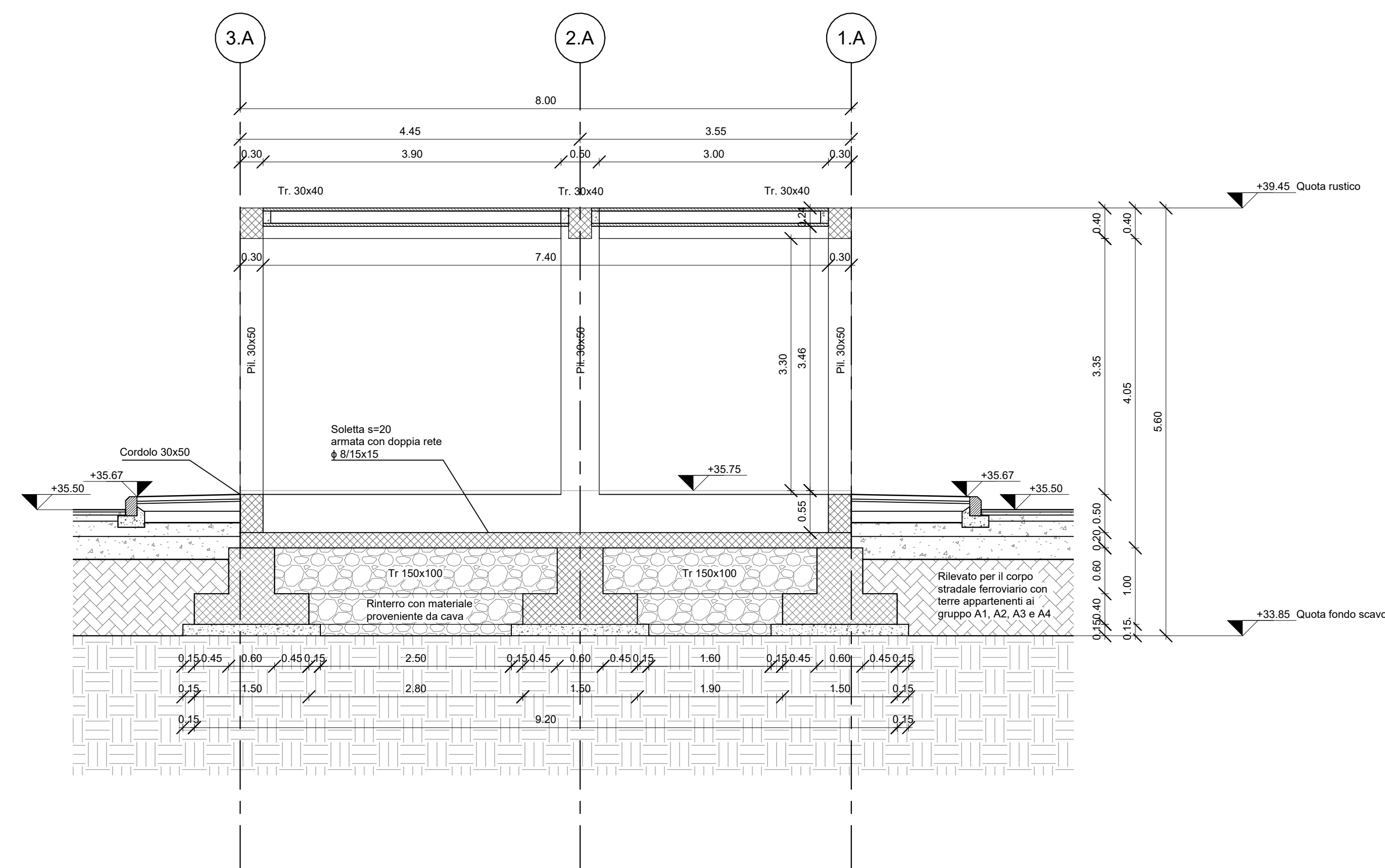


CARPENTERIA COPERTURA
1 : 50

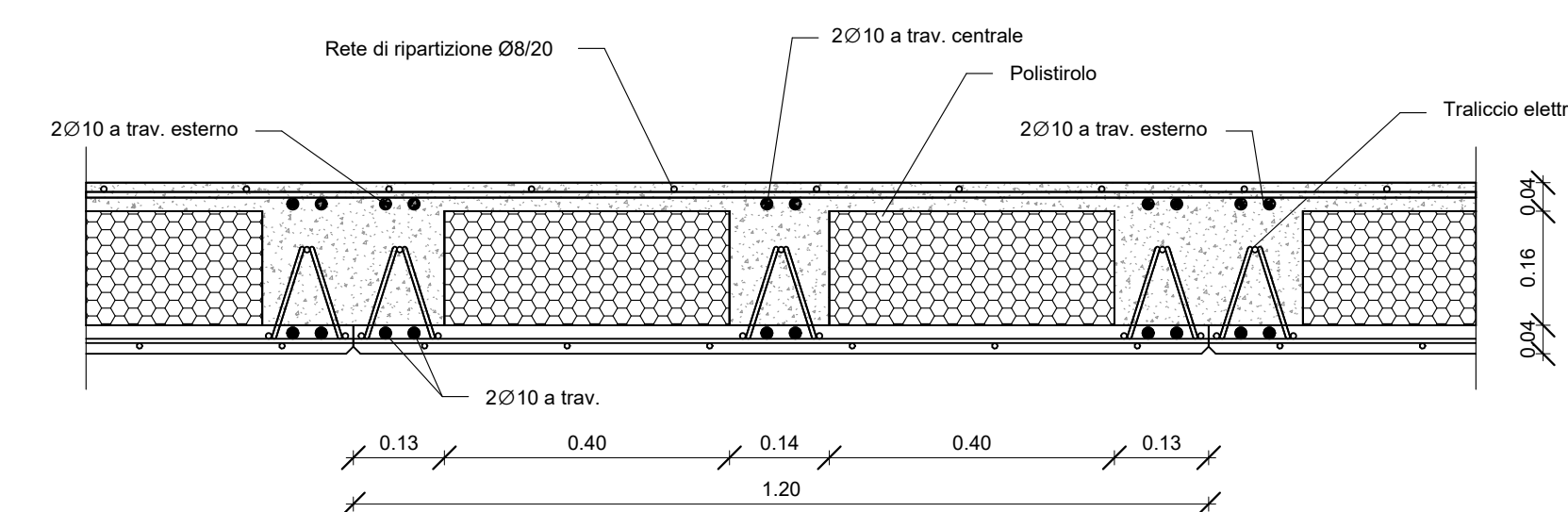


CARPENTERIA FONDAZIONI
1 : 50

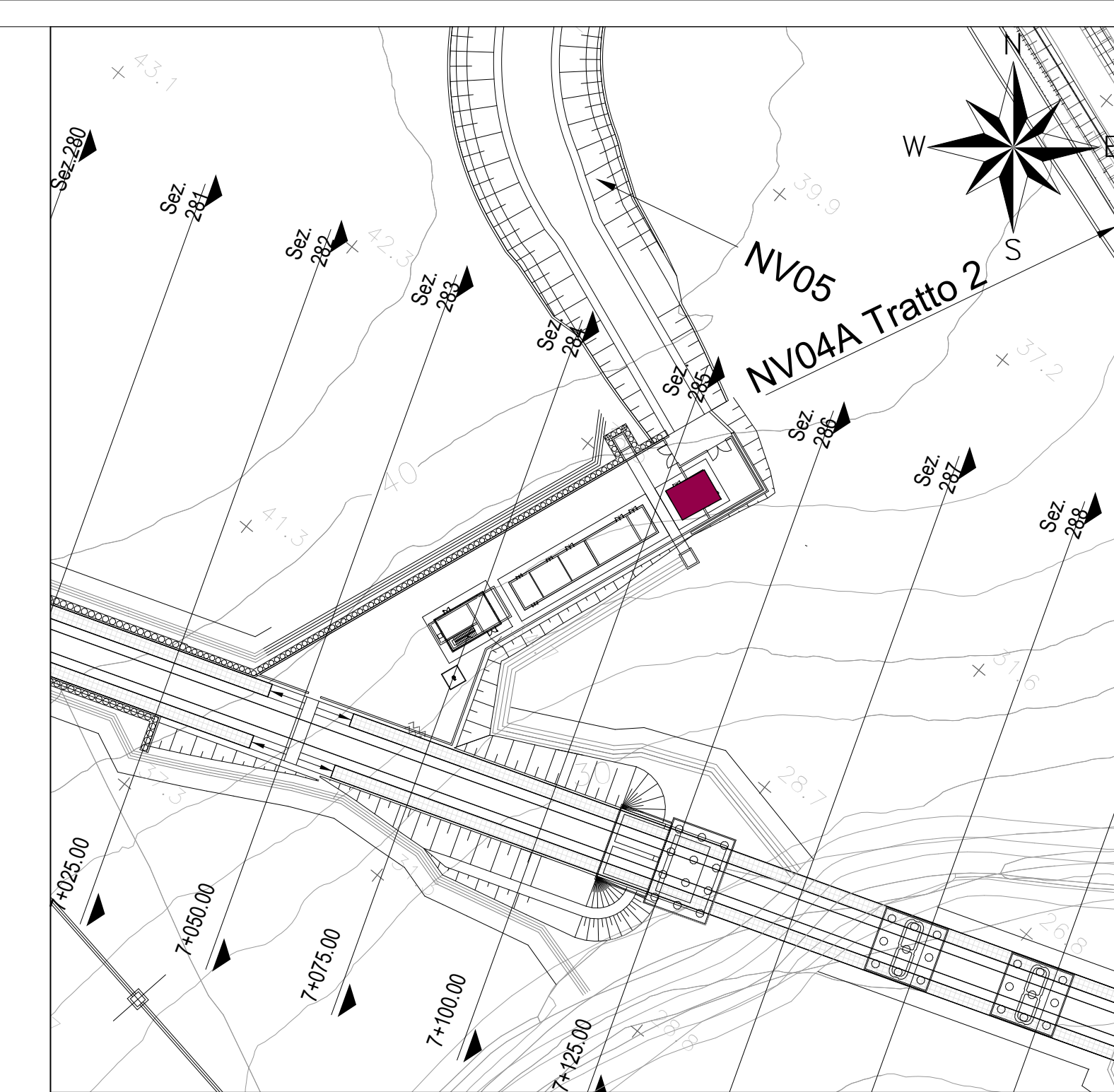
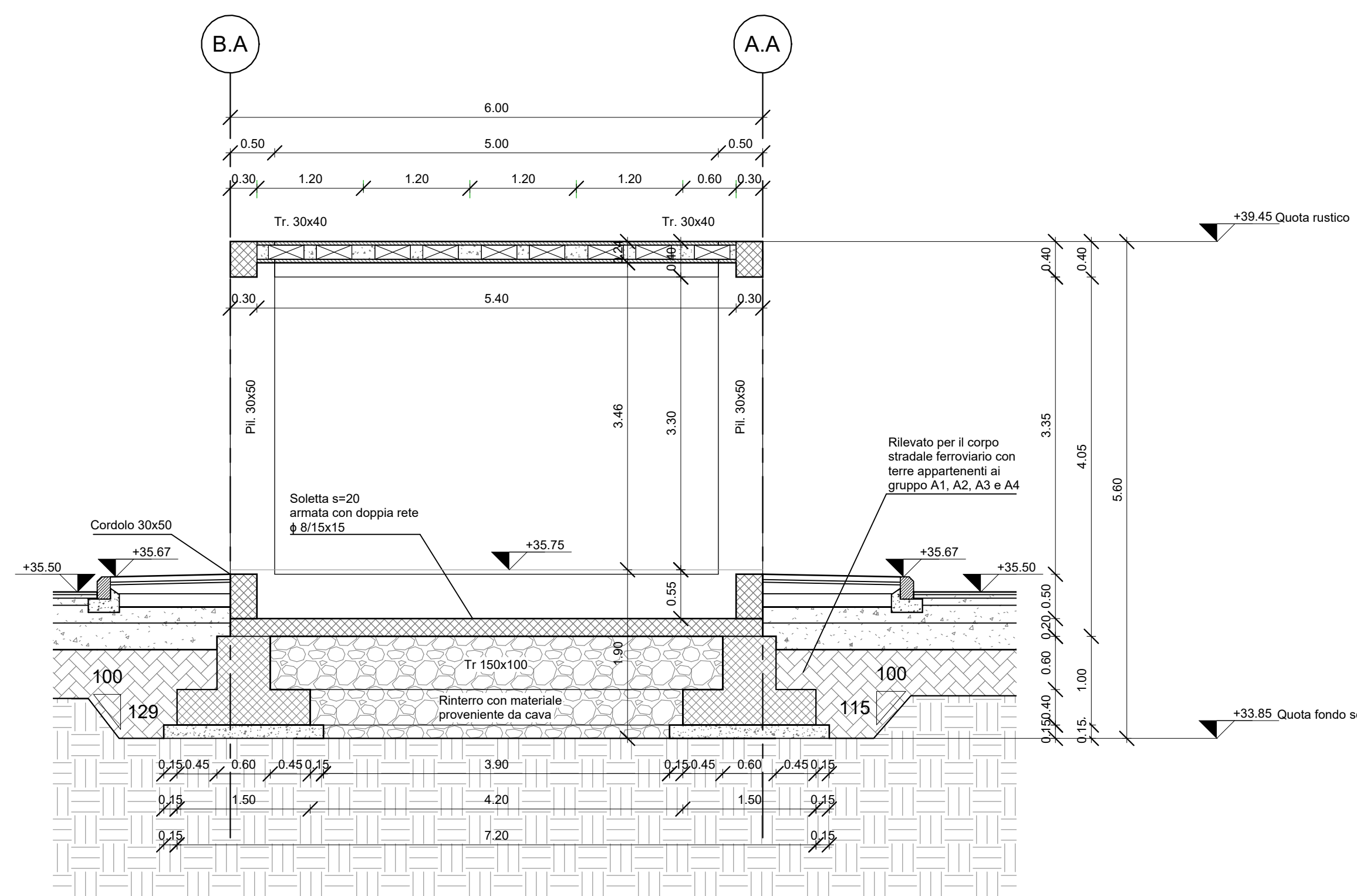


SEZIONE A-A
1 : 50

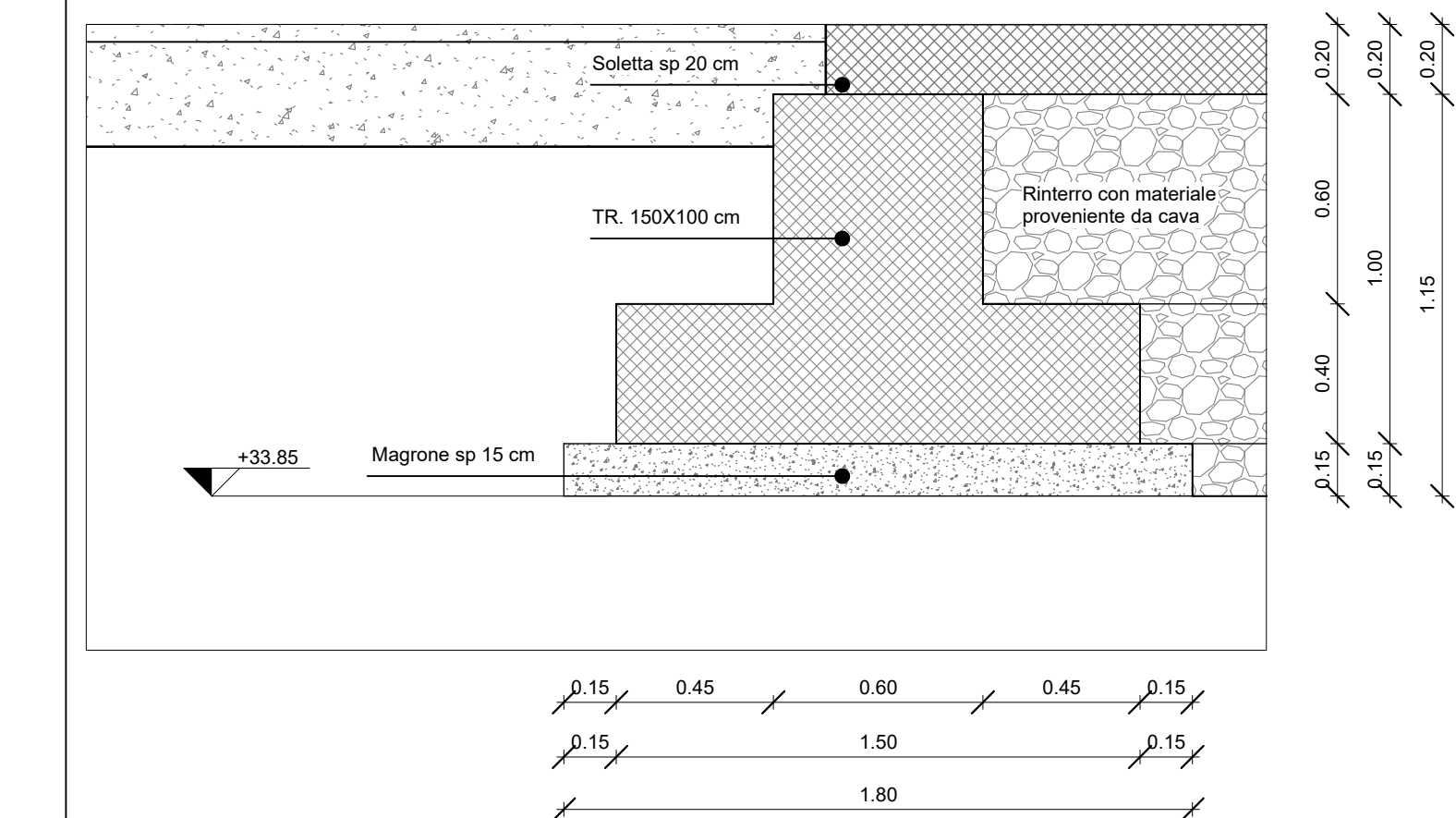
SEZIONE SOLAIO
SCALA 1:10



SEZIONE B-B
1 : 50



Key Plan
1 : 1000



DETTAGLIO S1 - PARTICOLARE FONDAZIONE
1 : 20

NOTA:
Per i dettagli sui materiali, vedi elaborato LI0802EZZTTFV0100001

COMMITTENTE:
RFI
RETE FERROVIARIA ITALIANA
GRUPPO FERROVIE DELLO STATO ITALIANE
DIREZIONE INVESTIMENTI
DIREZIONE PROGRAMMI INVESTIMENTI
DIRETTRICE SUB - PROGETTO ADRIATICA

DIREZIONE LAVORI:
ITALFERR
GRUPPO FERROVIE DELLO STATO ITALIANE

APPALTATORE:
AD AGOSTINO
CONTRUZIONI
ASSA Arca
MANDATARI
ATLANTE

PROGETTAZIONE:
MANDATARIA **HUB** MANDATARI **FIV pro**

PROGETTO ESECUTIVO
LINEA PESCARA - BARI
RADDOPPIO DELLA TRATTA FERROVIARIA TERMOLI - LESINA
LOTTO 2 e 3: RADDOPPIO TERMOLI - RIPALTA

Fabbricati e Piazzali
FA02 (Imbocco Sud Galleria)
Fabbricato Energia - Carpenteria copertura, fondazione e sezioni

APPALTATORE:
A.4.2 AGOSTINO CONTRUZIONI GENERALI S.p.A.
PROGETTAZIONE:
M. MASCHINO
PROGETTAZIONE:
M. MASCHINO

SCALA:
1:50

COMMESSA LOTTO FASE ENTE TIPO DOC OPERA/DISCIPLINA PROGR REV

LI0802EZZTTFV0100001

Revis.	Descrizione	Redatto	Data	Verificato	Data	Approvato	Data	Autorizzato Data
A	Emersione Esecutiva	M. Maschino	02/03/2023	M. Maschino	02/03/2023	M. Maschino	02/03/2023	M. Maschino 02/03/2023
B	Revisione del progetto	M. Maschino	02/03/2023	M. Maschino	02/03/2023	M. Maschino	02/03/2023	M. Maschino 02/03/2023

File: LI0802EZZMFA02001B.RVT