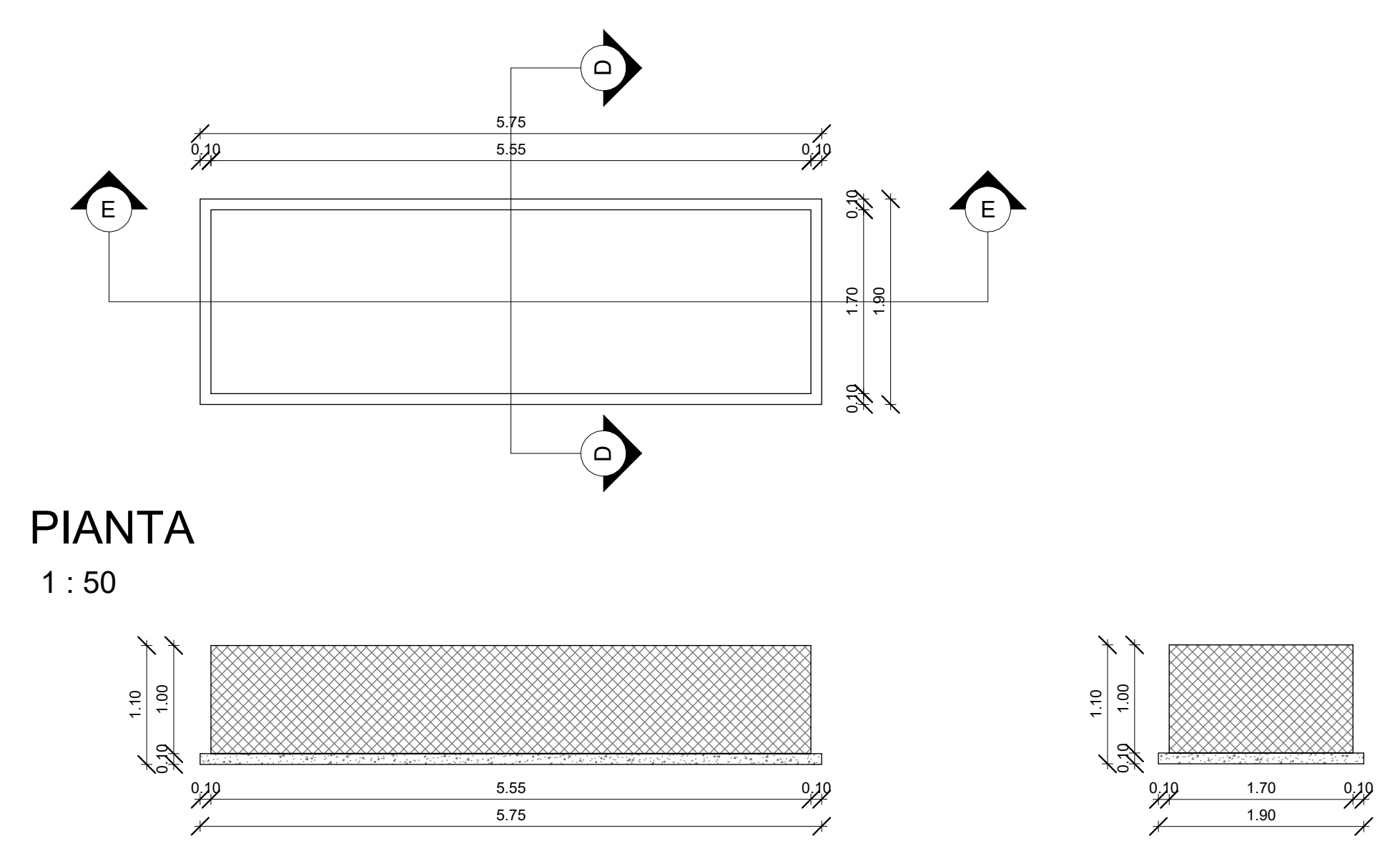


SEZIONE AA
1:50

FONDAZIONE TRASFORMATORE

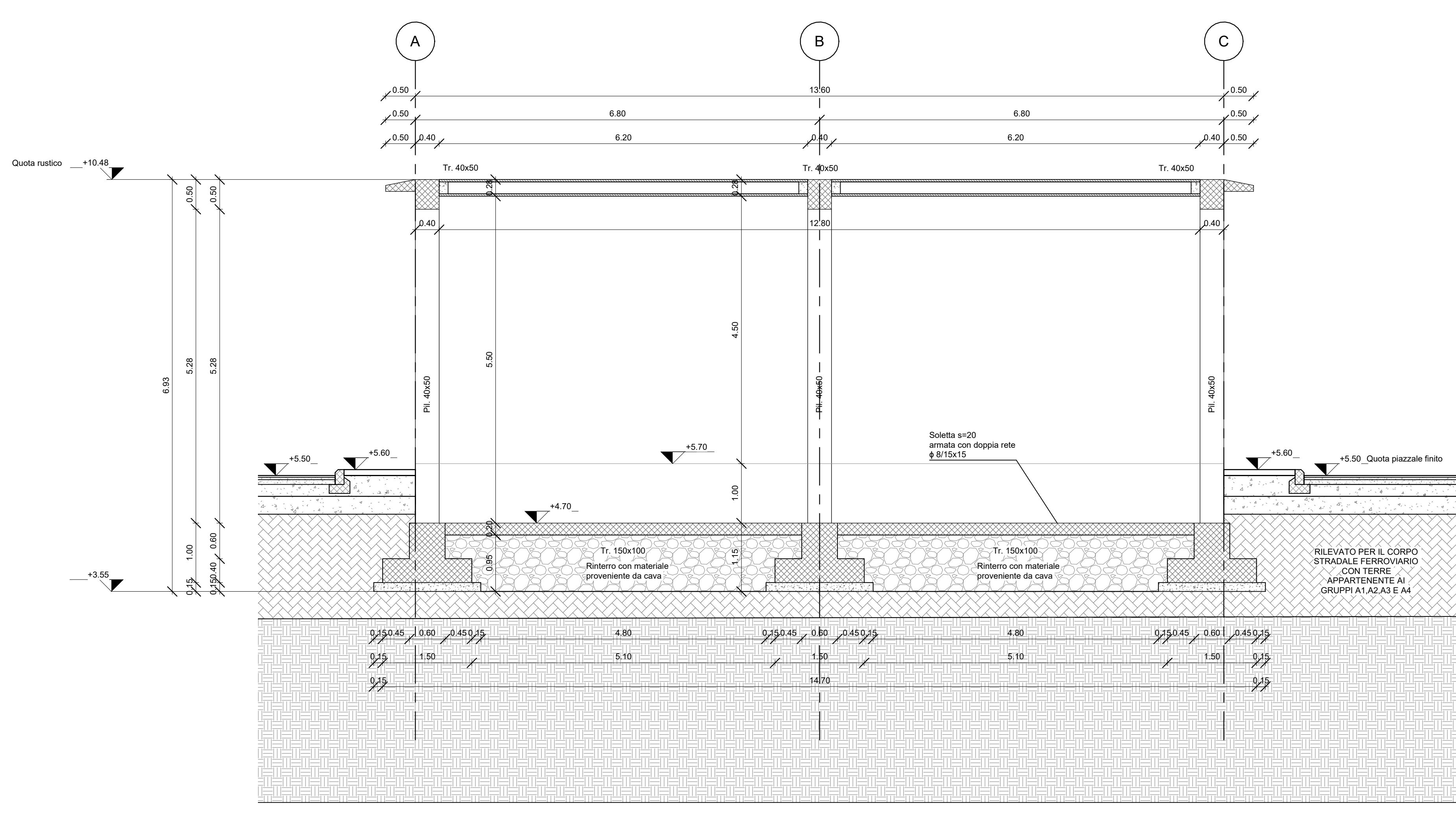
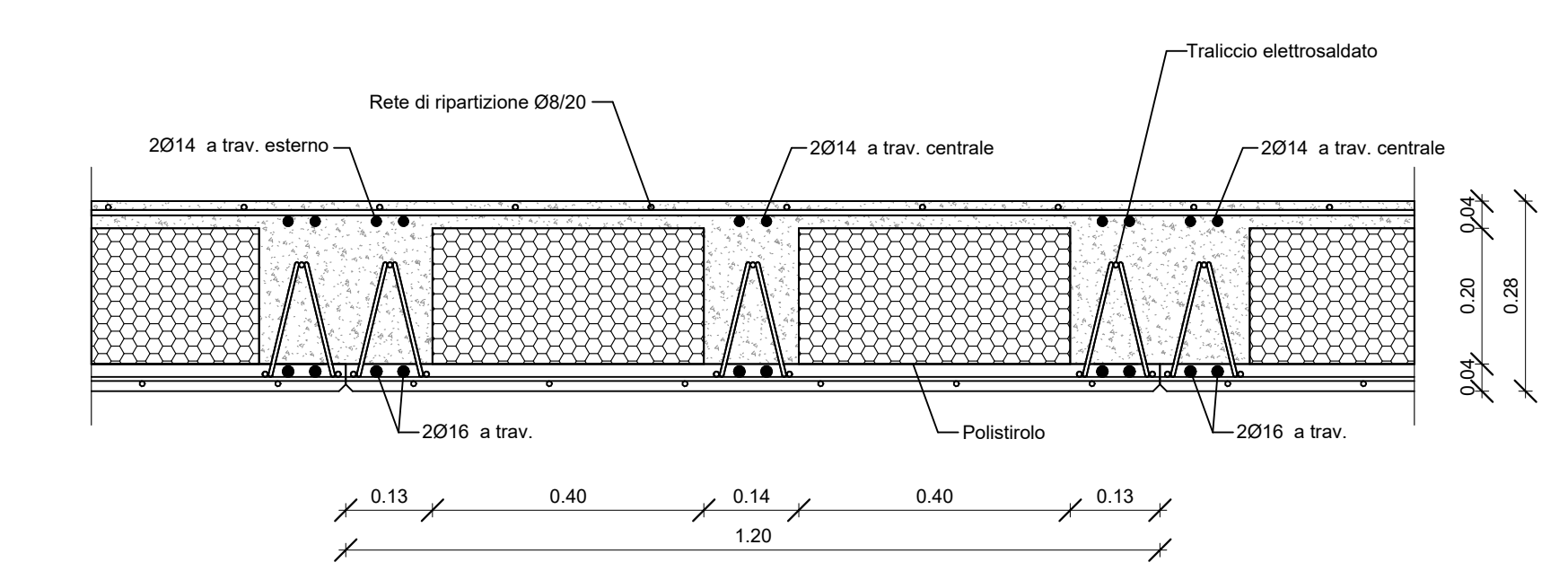


PIANTA
1:50

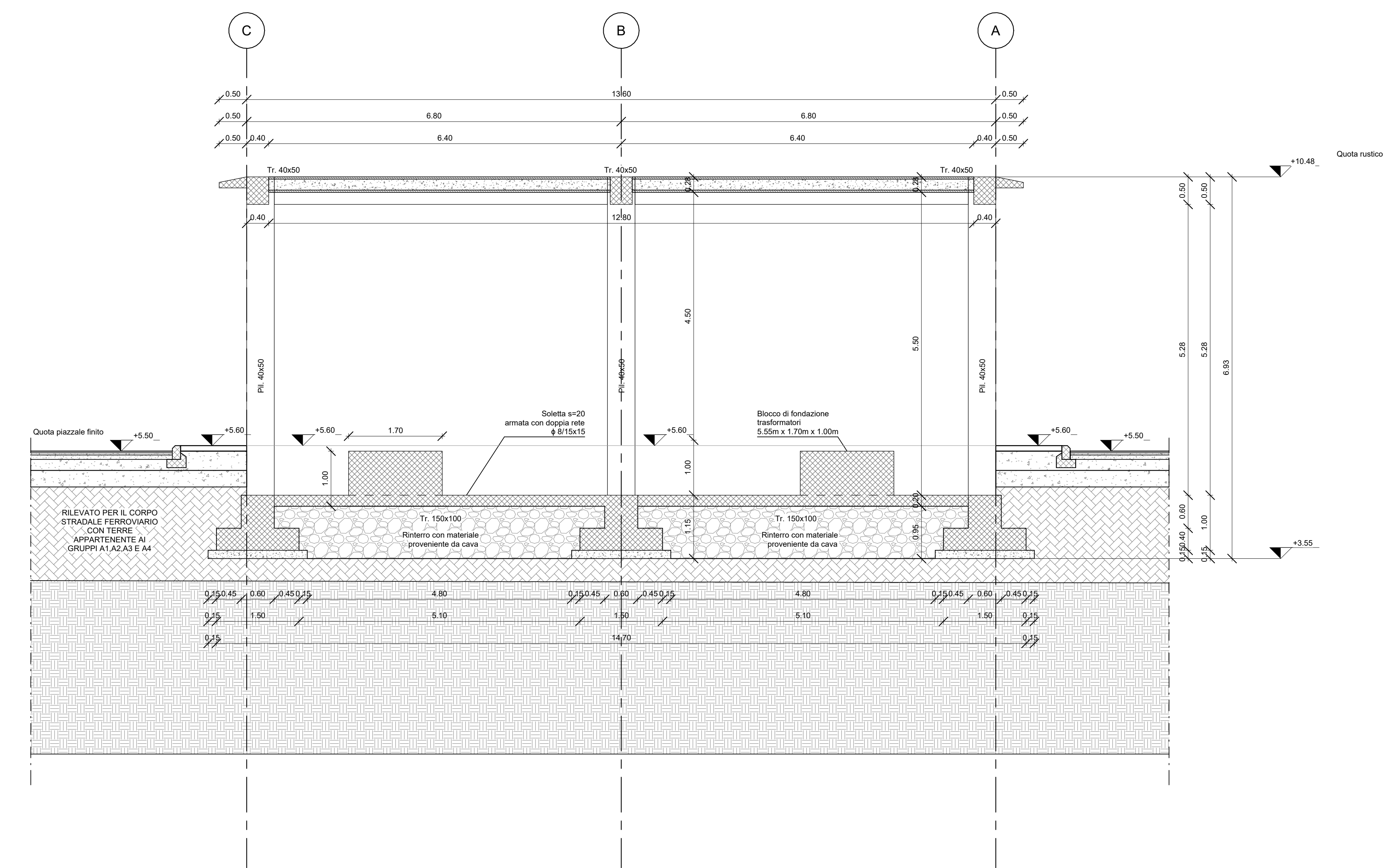
SEZIONE EE
1:50

SEZIONE DD
1:50

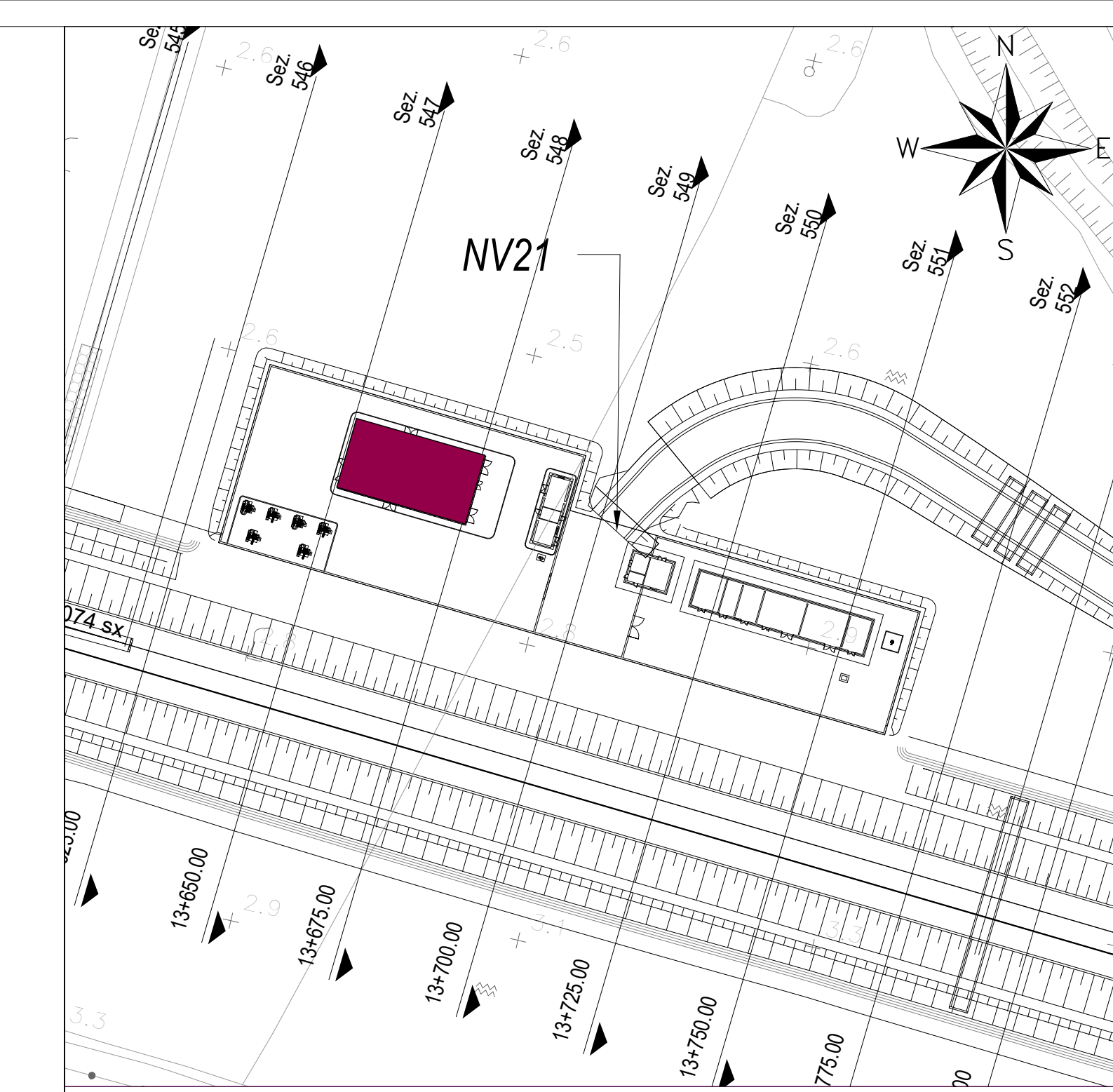
SEZIONE SOLAIO
SCALA 1:10



SEZIONE BB
1:50

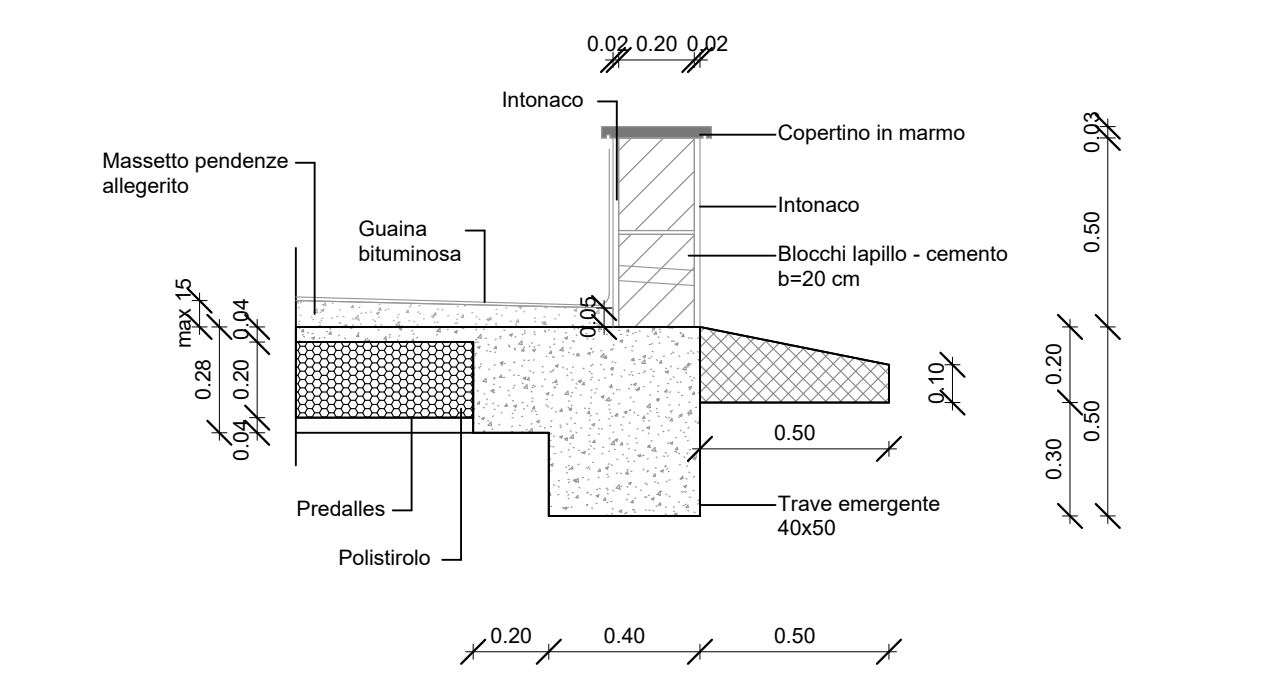


SEZIONE CC
1:50



Key Plan
1:1000

PARTICOLARI COSTRUTTIVI
SCALA 1:20



NOTA:
Per i dettagli sui materiali, vedi elaborato LI0802EZZTTFV0100001

COMMITTENTE:
RFI
RETTA FERROVIARIA ITALIANA
GRUPPO FERROVIE DELLO STATO ITALIANE
DIREZIONE INVESTIMENTI
DIREZIONE PROGRAMMI INVESTIMENTI
DIRETTRICE SUD - PROGETTO ADRIATICA

DIREZIONE LAVORI:
ITALFER
GRUPPO FERROVIE DELLO STATO ITALIANE

APPALTATORE:
ADAGOSTINO
CERTELLERIA S.p.A.
MANDATARIA

MANDANTI:
ATLANTE
S.p.A.

PROGETTAZIONE:
MANDATARIA: **HUB**
MANDANTI: **EMpro**

PROGETTO ESECUTIVO
LINEA PESCARA - BARI
RADDOPPIO DELLA TRATTA FERROVIARIA TERMOLI - LESINA
LOTTO 2 e 3: RADDOPPIO TERMOLI - RIPALTA

Fabbricanti e Piazzali
Sottostazione Elettrica e PC
Fabbricato SSE - Sezioni

PROGETTAZIONE:
PROGETTISTA: **MASSIMO TACCHINI**
PRODOTTORE: **MASSIMO TACCHINI**
SCALA: 1:50

Rev.	Descrizione	Redatto	Data	Verificato	Data	Approvato	Data	Autorizzato	Data
A	Esistenza Esistente								
B	Revisione per RFI								

COMMESSA: LOTTO FASE ENTE TIPO DOC OPERA/DISCIPLINA PROG. REV.
LI0802 E ZZ BB FA 03 00 002 B

File: LI0802EZZTTFV0100001B.RVT