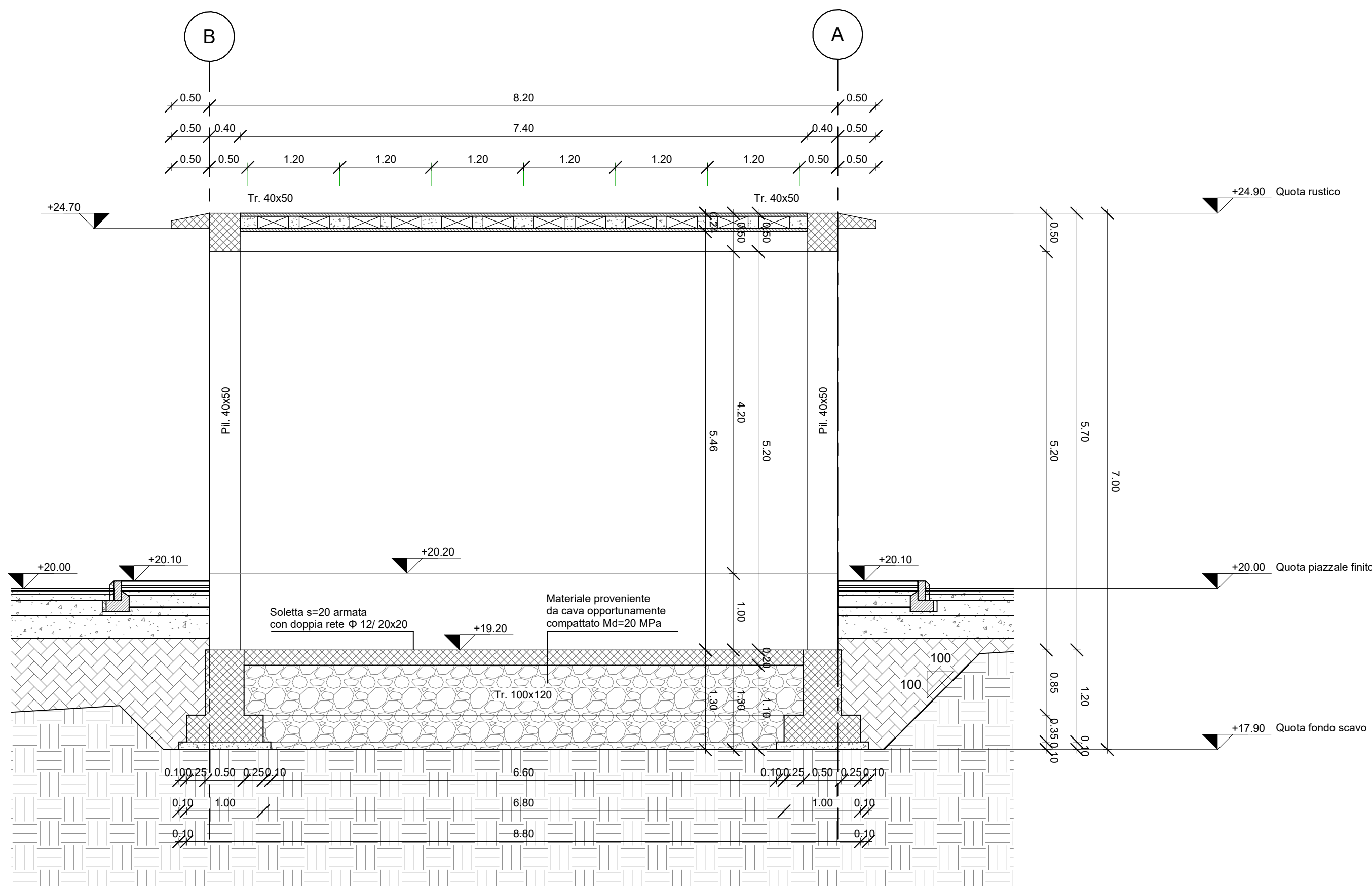
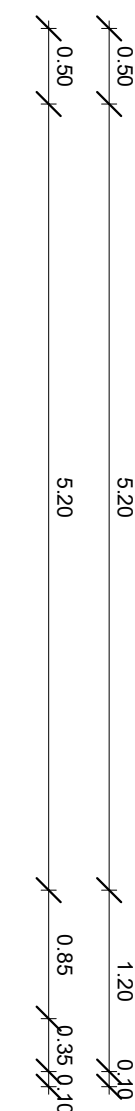


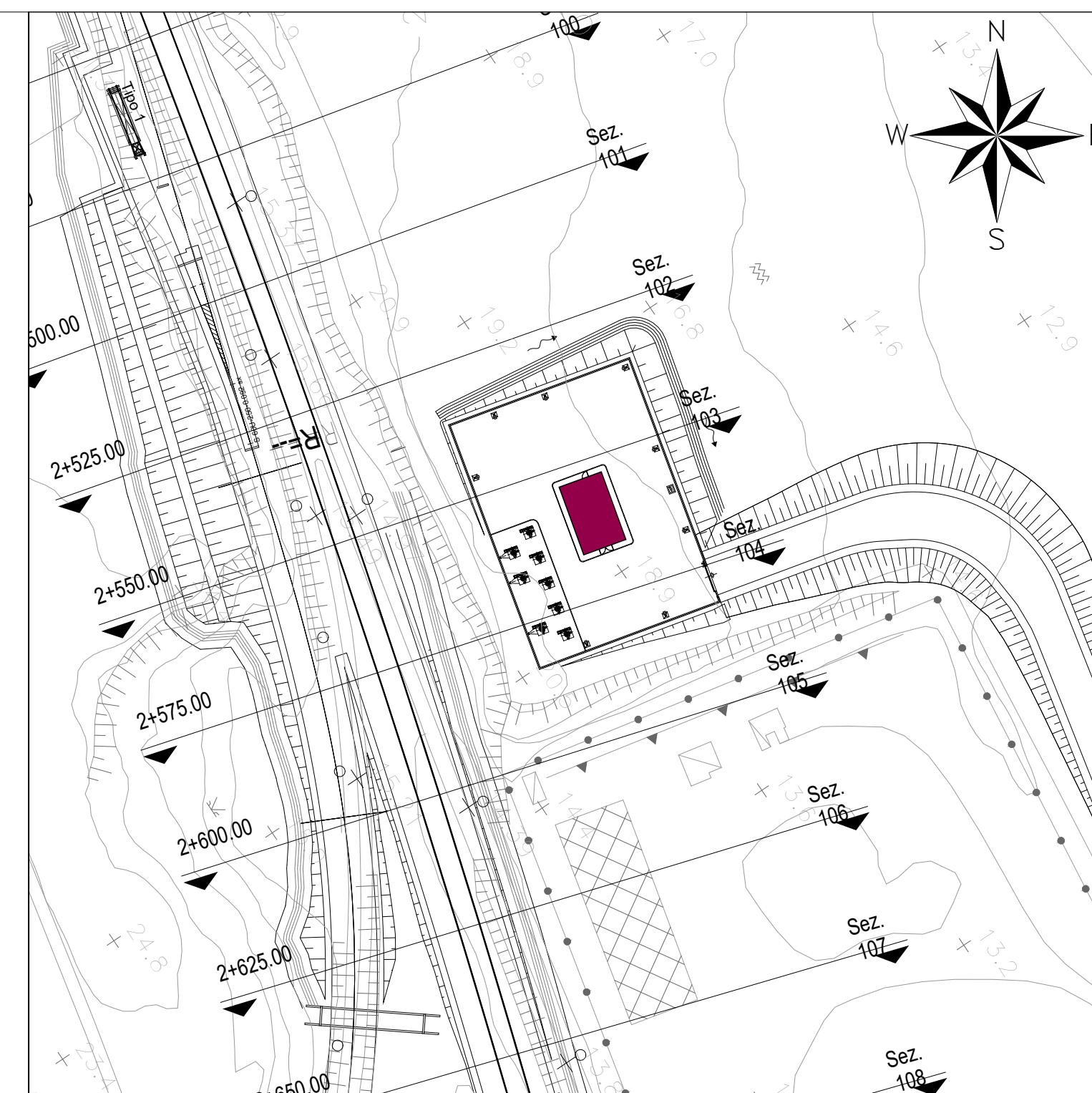
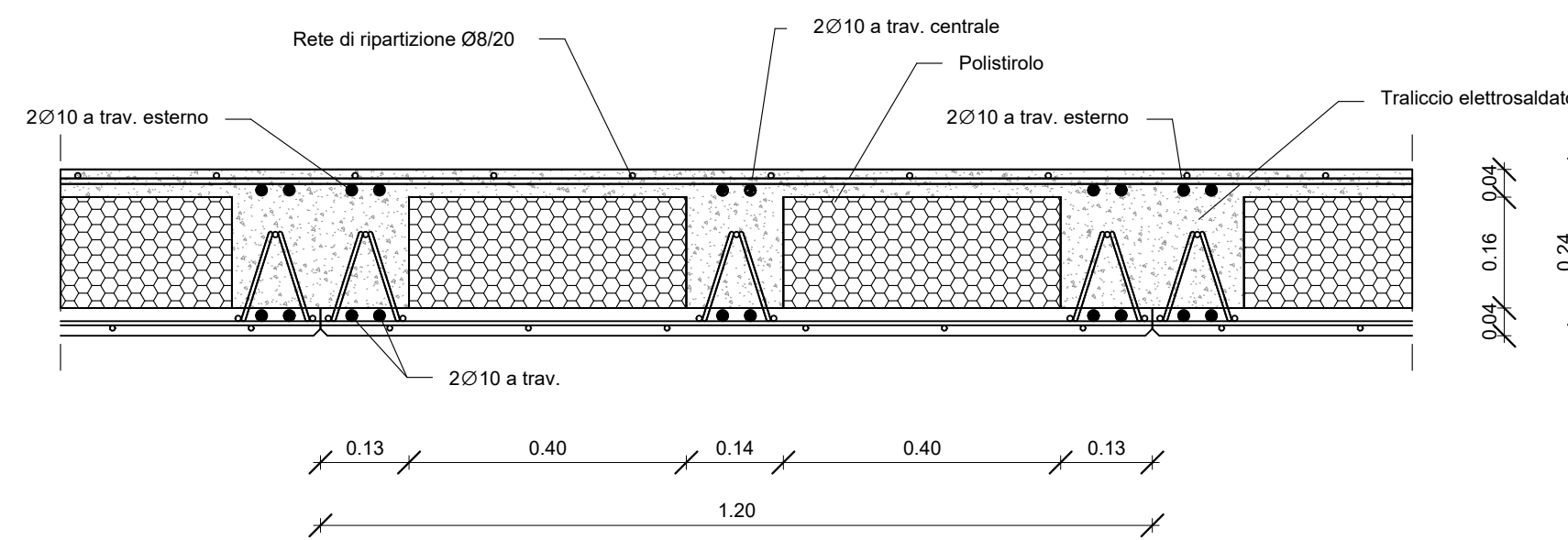
SEZIONE AA  
1 : 50



SEZIONE BB  
1 : 50



SEZIONE SOLAIO  
SCALA 1:10



Key Plan  
1 : 1000

NOTA:  
Per i dettagli sui materiali, vedi elaborato LI0B02EZZTTFV0100001

COMMITTENTE:  
**RFI**  
RETE FERROVIARIA ITALIANA  
GRUPPO FERROVIE DELLO STATO ITALIANE  
DIREZIONE INVESTIMENTI  
DIREZIONE PROGRAMMI INVESTIMENTI  
DIRETTRICE SUD - PROGETTO ADRIATICA

DIREZIONE LAVORI:  
**ITALFERR**  
GRUPPO FERROVIE DELLO STATO ITALIANE

APPALTATORE:  
**AD AGOSTINO**  
COSTRUZIONI GENERALI  
MANDATARIA  
**Ac.s.c.Arch**  
MANDANTI  
**ATLANTE**

PROGETTAZIONE:  
MANDATARIA **HUB** MANDANTI **HV pro**

**PROGETTO ESECUTIVO**  
**LINEA PESCARA - BARI**  
**RADDOPPIO DELLA TRATTA FERROVIARIA TERMOLI - LESINA**  
**LOTTO 2 e 3: RADDOPPIO TERMOLI - RIPALTA**

Fabbricati e Piazzali  
Piazzale Cabina TE Km 2+600  
Fabbricato - Sezioni e particolari

APPALTATORE: A. AGOSTINO COSTRUZIONI GENERALI S.p.A.  
DIRETTORE GENERALE: Ing. G. B. (Giuseppe Babini)  
PROGETTAZIONE: M. FACCHINI  
DIRETTORE DELLA PROGETTAZIONE: Ing. M. Facchini  
SCALA: Varie

COMMESSA LOTTO FASE ENTE TIPO DOC. OPERA/DISCIPLINA PROGR. REV.  
**LI0B 02 E ZZ BB FA06 00 001 B**

Revis.	Descrizione	Redatto	Data	Verificato	Data	Approvato	Data	Autorizzato	Data
A	Emissione Esecutiva	G. Babini	12/12/2022	G. Babini	14/12/2022	M. Facchini	14/12/2022	M. Facchini	09/06/2023
B	Revisione per RUV LI0B-RV-000000275	D. Scatù	01/06/2023	G. Babini	05/06/2023	M. Facchini	01/06/2023	M. Facchini	

File: LI0B02EZZM2FA06001B.RVT