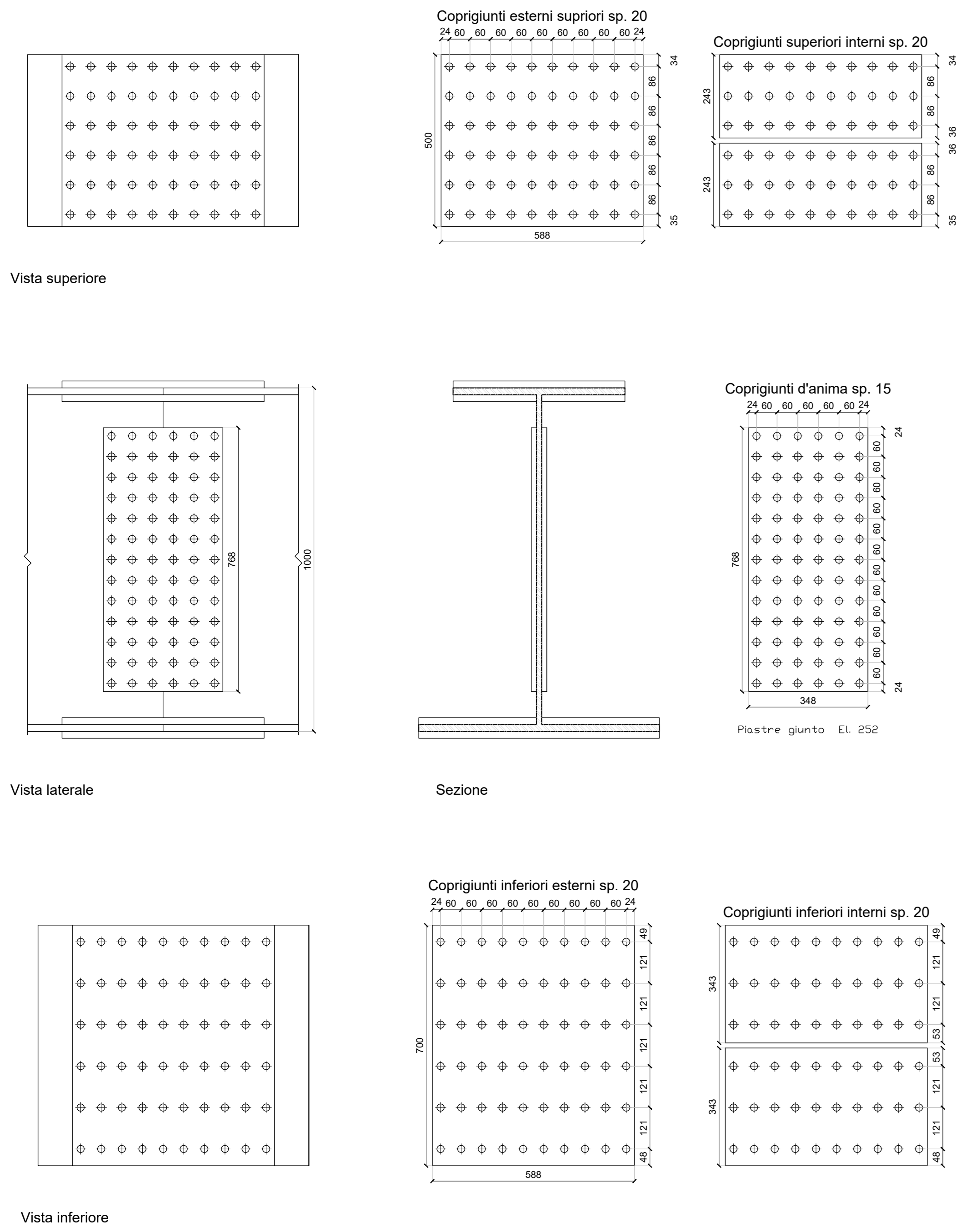
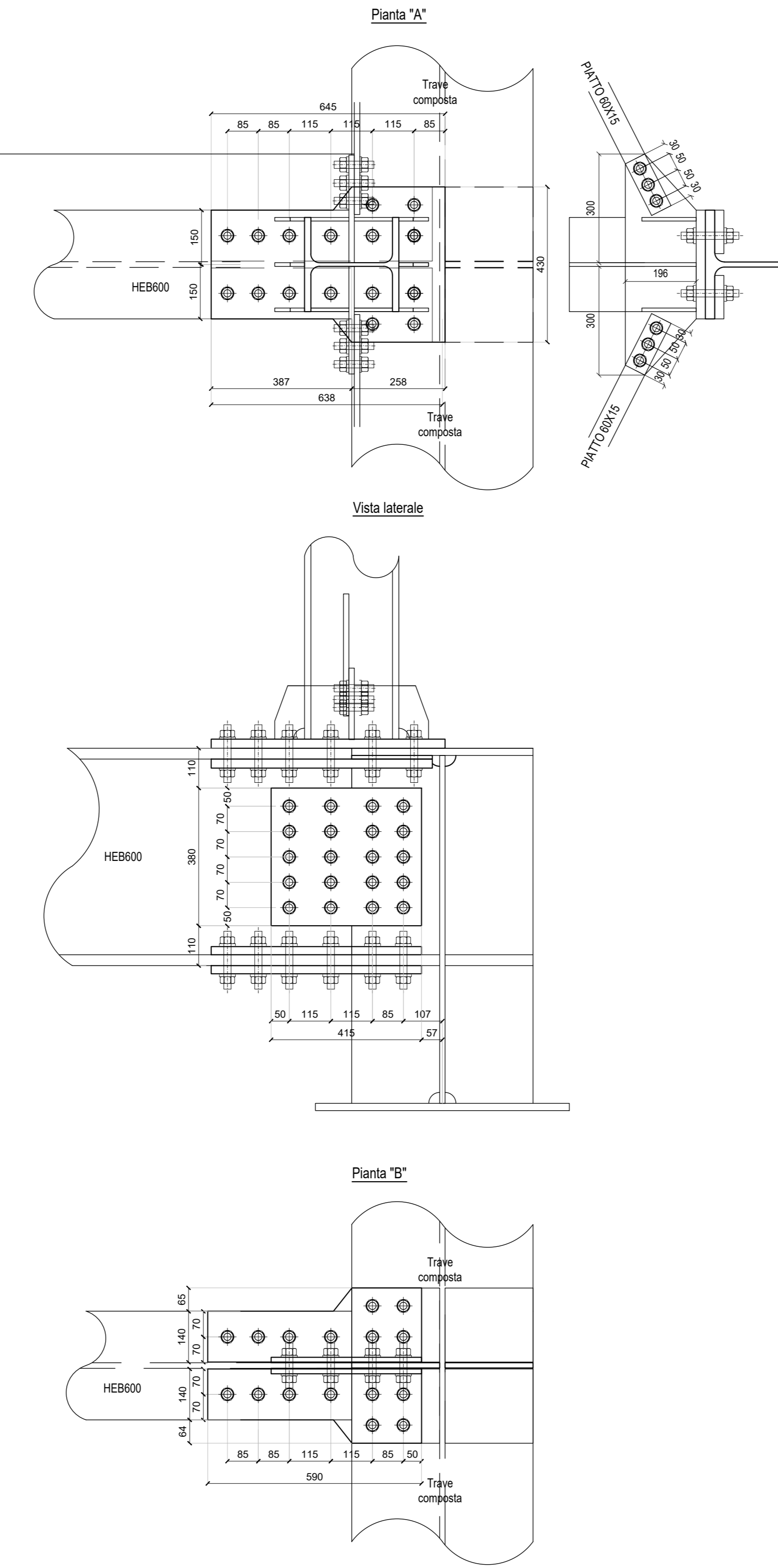


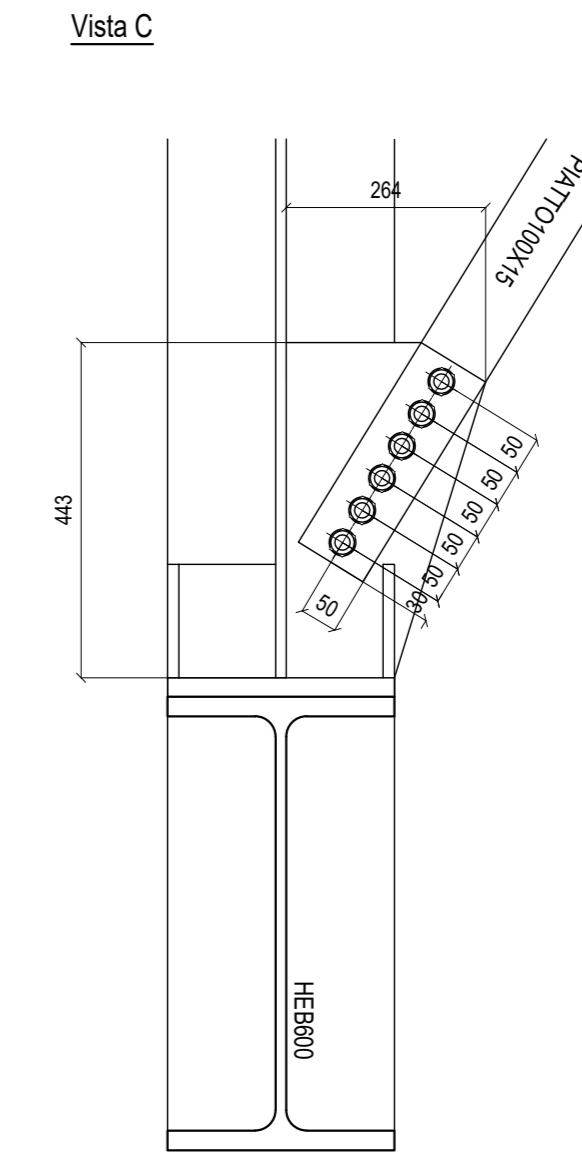
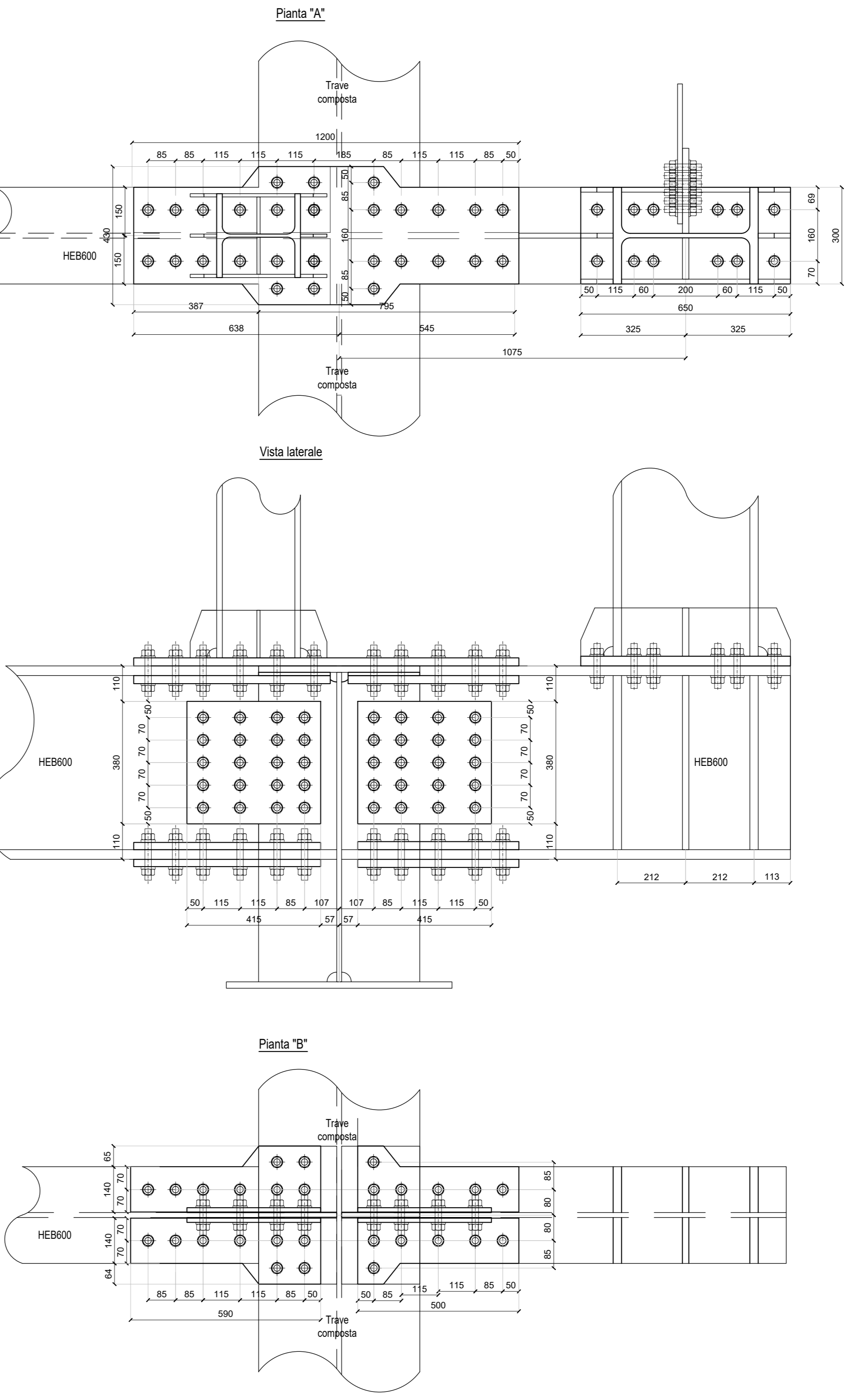
**DETTAGLIO P01 - Giunto travi impalcato passerella**  
 Materiale profili: Acciaio S355 Viti cl. 8.8 Dadi 8 o 10 Diametro 20 mm Materiale coprigiunti: Acciaio S355  
 Spessore coprigiunti: ala 20 mm, anima 15 mm



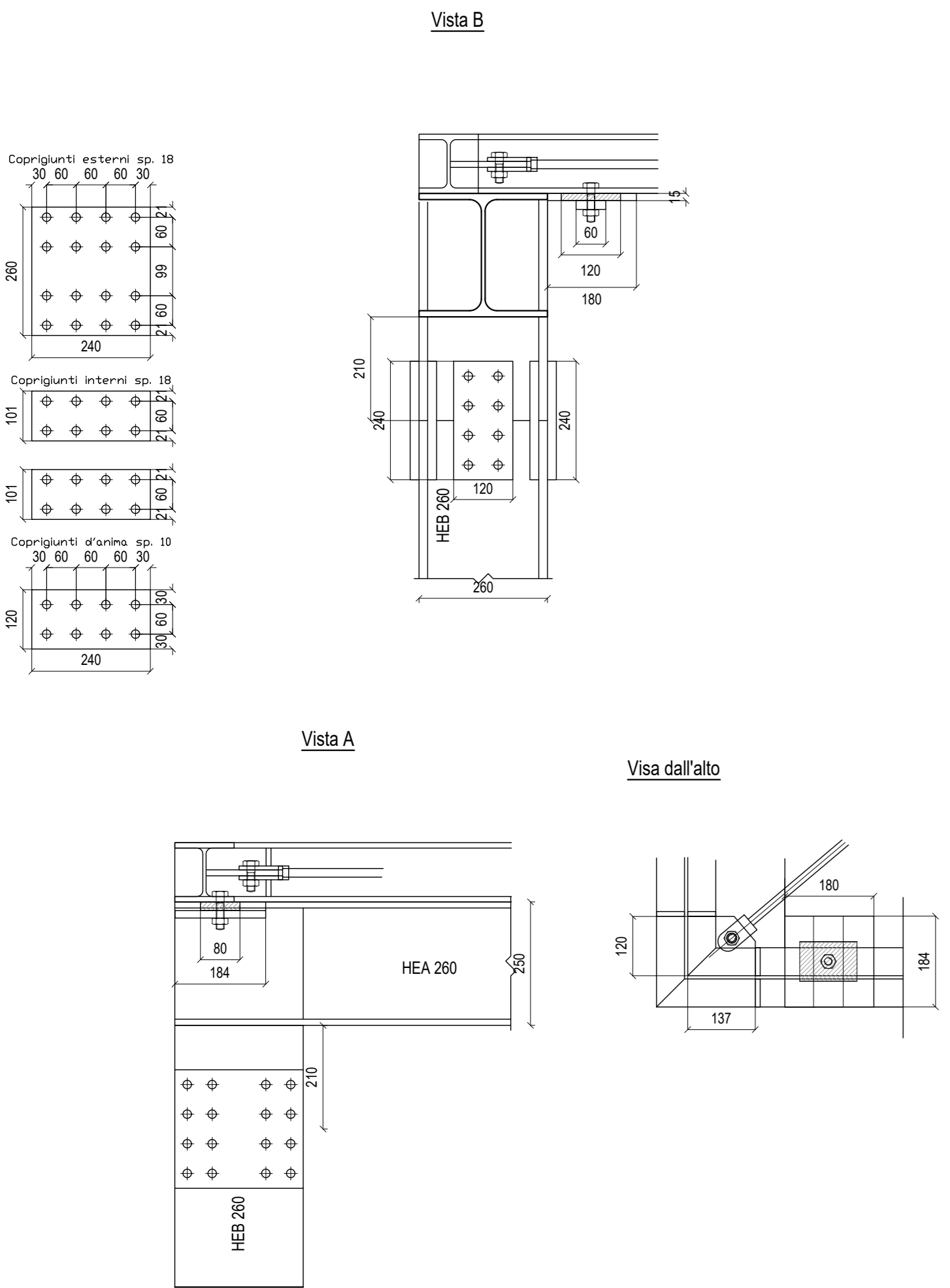
**DETTAGLIO P02 - Collegamento trave principale-trave secondaria HEB 600-colonna telaio HEB260**  
 Materiale profili: Acciaio S355 Viti cl. 8.8 Dadi 8 o 10 Diametro 20 mm Materiale coprigiunti/piatti: Acciaio S355



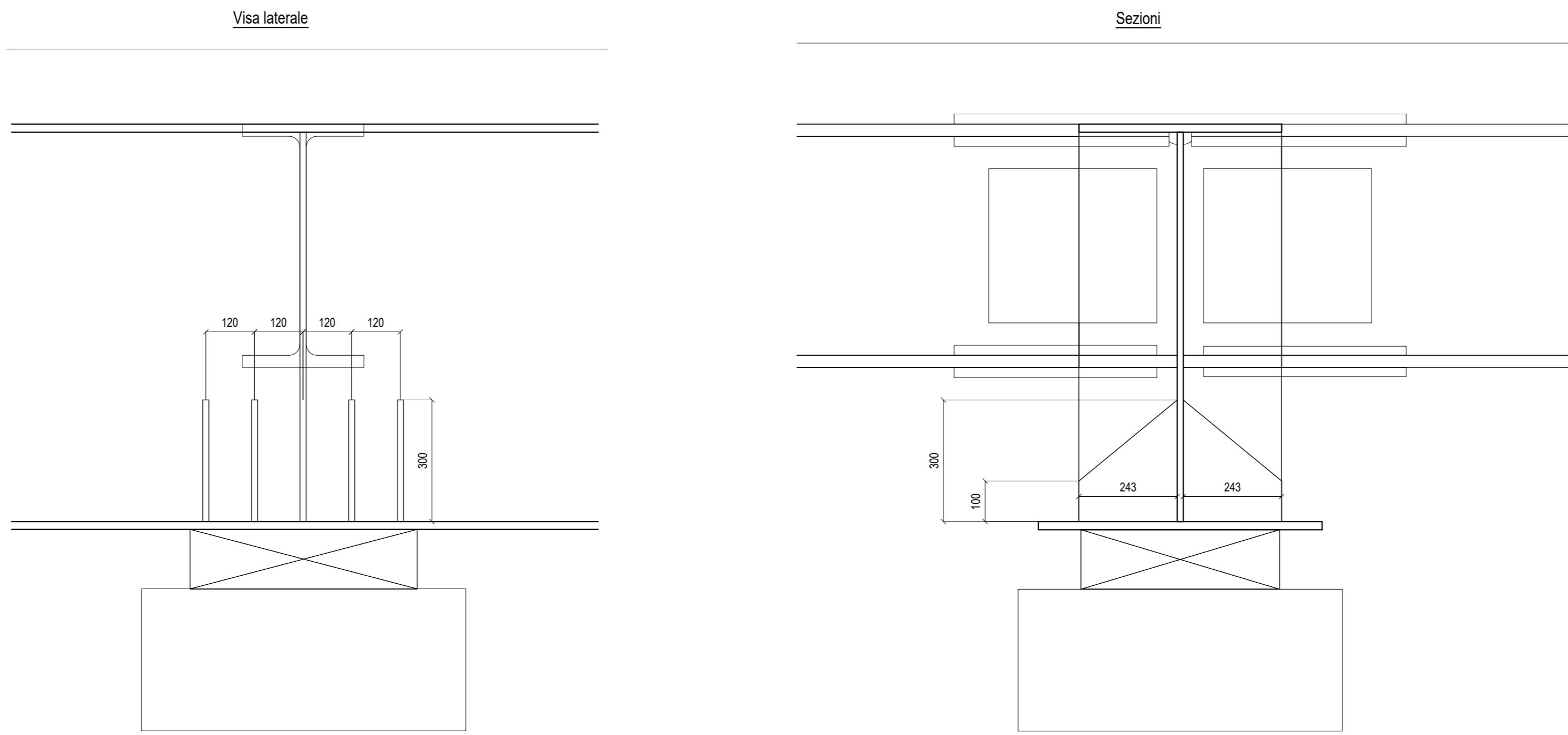
**DETTAGLIO P03 - Collegamento trave principale-trave secondaria HEB 600-colonna HEB260 e HEB450**  
 Materiale profili: Acciaio S355 Viti cl. 8.8 Dadi 8 o 10 Diametro 20 mm Materiale coprigiunti/piatti: Acciaio S355



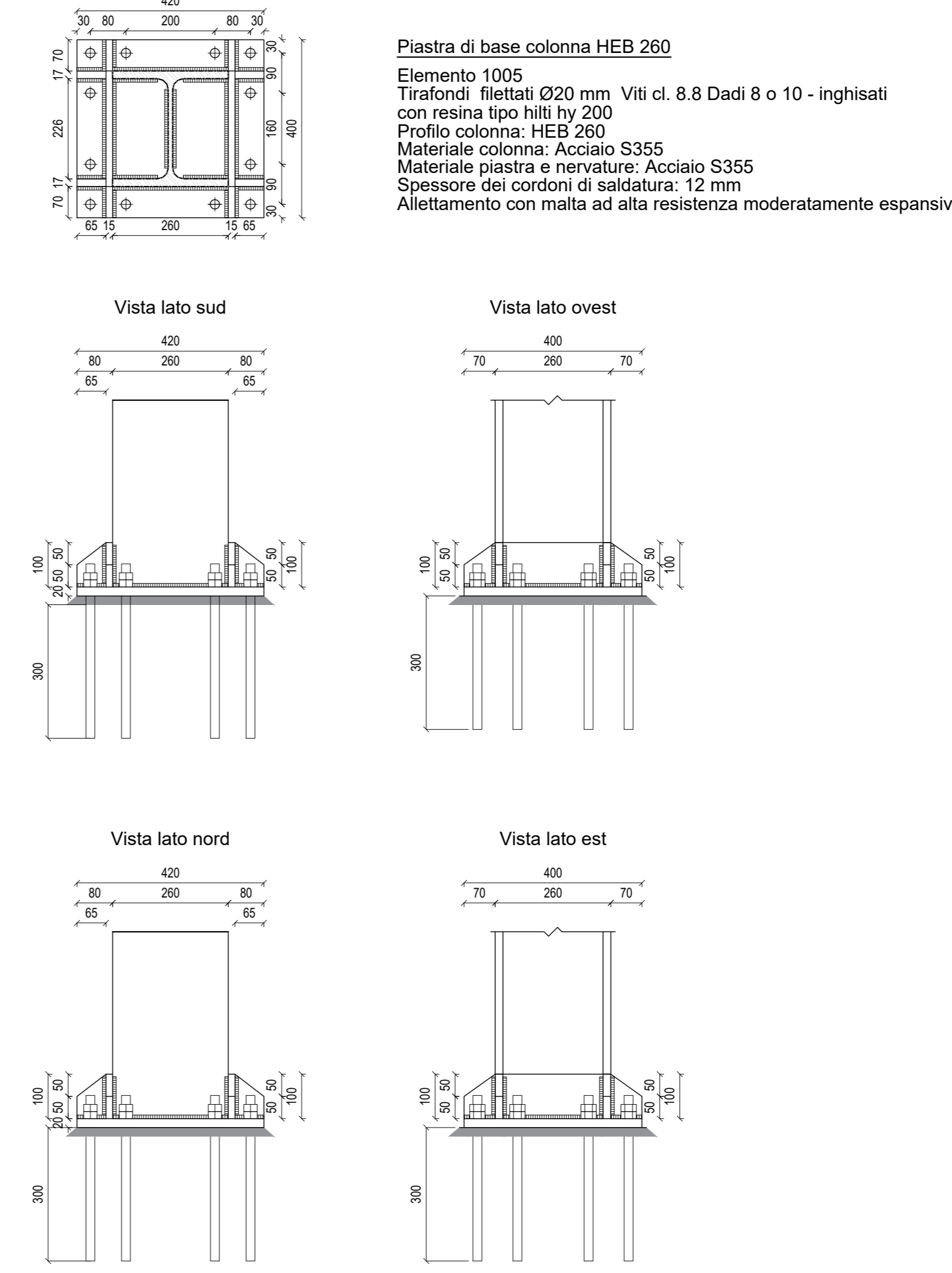
**DETTAGLIO P09 - Collegamento colonna HEB260 - trave HEA260 - controvento d'16 - trave HEB120**  
 Materiale profili: Acciaio S355 Viti cl. 8.8 Dadi 8 o 10 Diametro 16-20 mm Materiale coprigiunti/piatti: Acciaio S355



**DETTAGLIO P10 - Appoggio trave su dispositivo d'appoggio**  
 Materiale profili: Acciaio S355 Viti cl. 8.8 Dadi 8 o 10 Diametro 16-20 mm Materiale coprigiunti/piatti: Acciaio S355



**DETTAGLIO P08 - Collegamento colonna HEB260 a terra**



COMMITTENTE: **RFI** RETE FERROVIARIA ITALIANA GRUPPO FERROVIE DELLO STATO ITALIANO  
 DIREZIONE INVESTIMENTI DIREZIONE PROGRAMMI INVESTIMENTI DIRETTRICE SUD - PROGETTO ADRIATICA

DIREZIONE LAVORI: **ITALFERR** GRUPPO FERROVIE DELLO STATO ITALIANO

APPALTATORE: **AGOSTINO** COSTRUZIONI **INDERZIC** **ATLANTE**

PROGETTAZIONE: **HUB** **MANDANTIA** **MANDANTI** **HYpro**

**PROGETTO ESECUTIVO**  
**LINEA PESCARA - BARI**  
**RADDOPPIO DELLA TRATTA FERROVIARIA TERMOLI - LESINA**  
**LOTTO 2 e 3: RADDOPPIO TERMOLI - RIPALTA**

Dettagli collegamenti strutture metalliche passerella pedonale 1d2

APPALTATORE: **AGOSTINO COSTRUZIONI** DIREZIONE DELLA PROGETTAZIONE  
 PROIEZIONE: **INDERZIC** **ATLANTE** **HYpro**

SCALA: **1:10**

COMMESSA: **LI0B 02 E ZZ BZ FV0100 002 B**

| Rev. | Descrizione                       | Redatto  | Data       | Verificato | Data       | Approvato  | Data       | Autorizzato | Data |
|------|-----------------------------------|----------|------------|------------|------------|------------|------------|-------------|------|
| A    | Disegnata                         | D. Salvo | 13/12/2022 | G. Merello | 14/12/2022 | R. Farnese | 16/12/2022 |             |      |
| B    | Revisione per RCV L0B-PV-0000002X | D. Salvo | 01/01/2023 | G. Merello | 16/01/2023 | S. Farnese | 16/01/2023 |             |      |

File: L0B02EZZBZFV0100002B (n. Esab.)