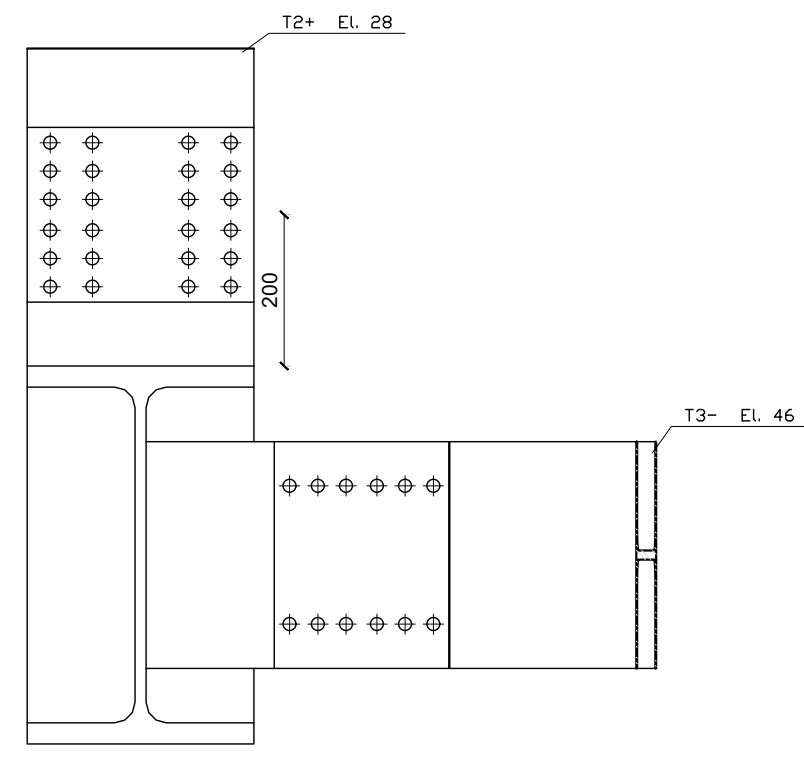
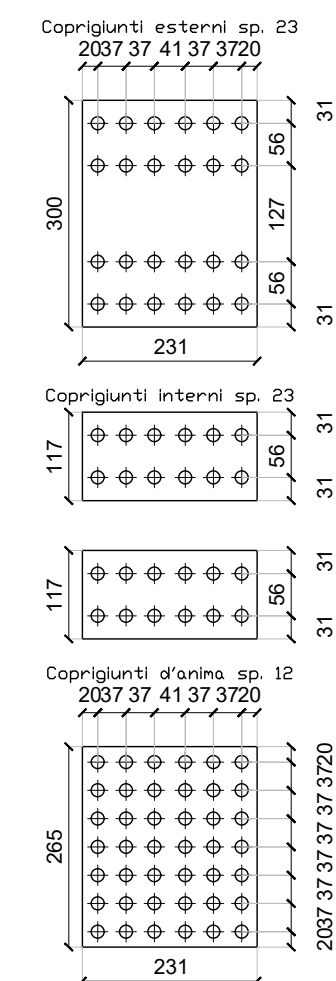


DETTAGLIO A04 - Collegamento colonna HEB500 a 2 vie (angolo) con travi HEA 500

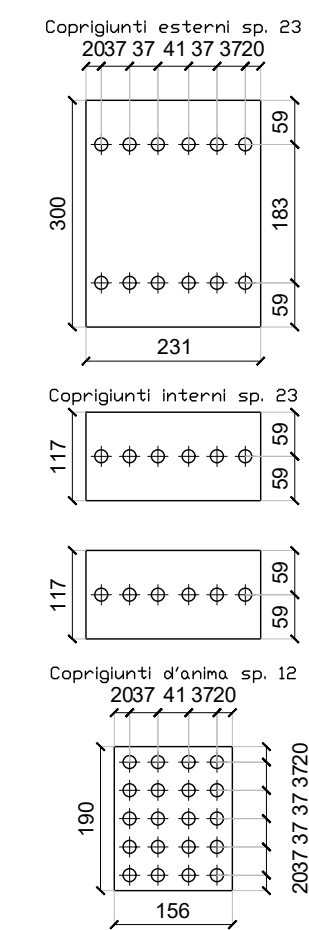
- (T2+) El. 28 HEA 500 Acciaio S355 Viti cl. 8.8 Dadi 8 o 10 Diametro 16 mm Materiale copri giunti: Acciaio S355 Saldature spessore 16 mm
- (T3-) El. 46 HEA 500 Acciaio S355 Viti cl. 8.8 Dadi 8 o 10 Diametro 16 mm Materiale copri giunti: Acciaio S355 Saldature spessore 16 mm
- (Col.) El. 14 HEB 500 Acciaio S355



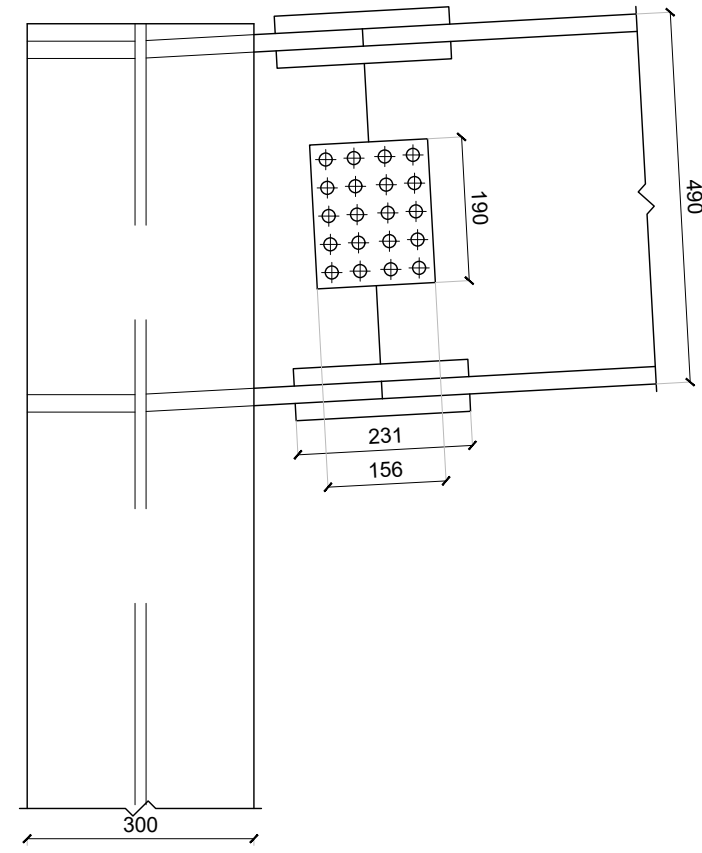
Pianta



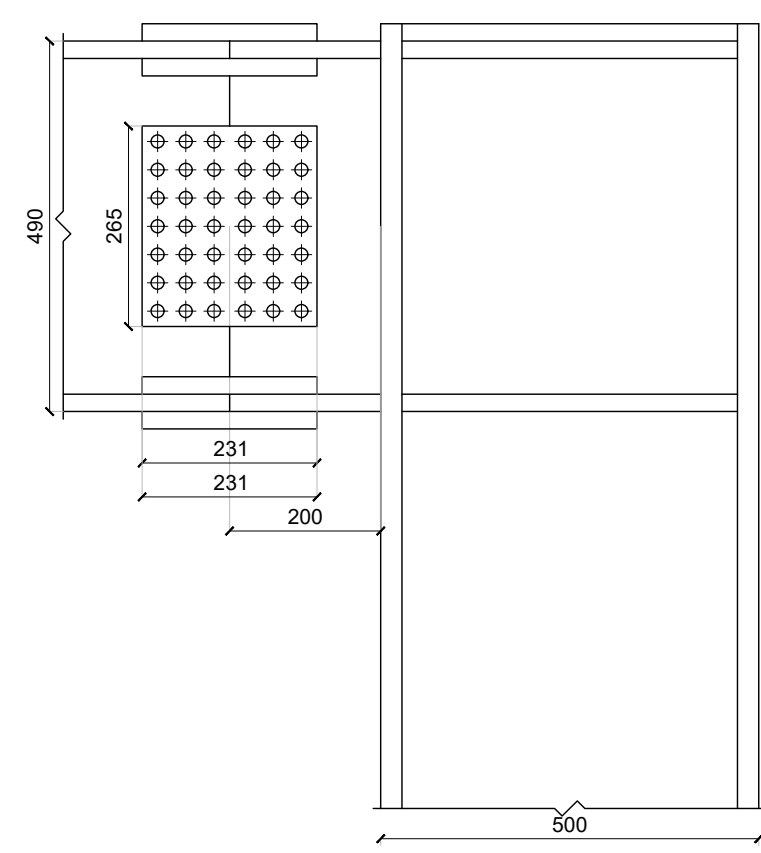
Piastre giunto Trave 2+ El. 28



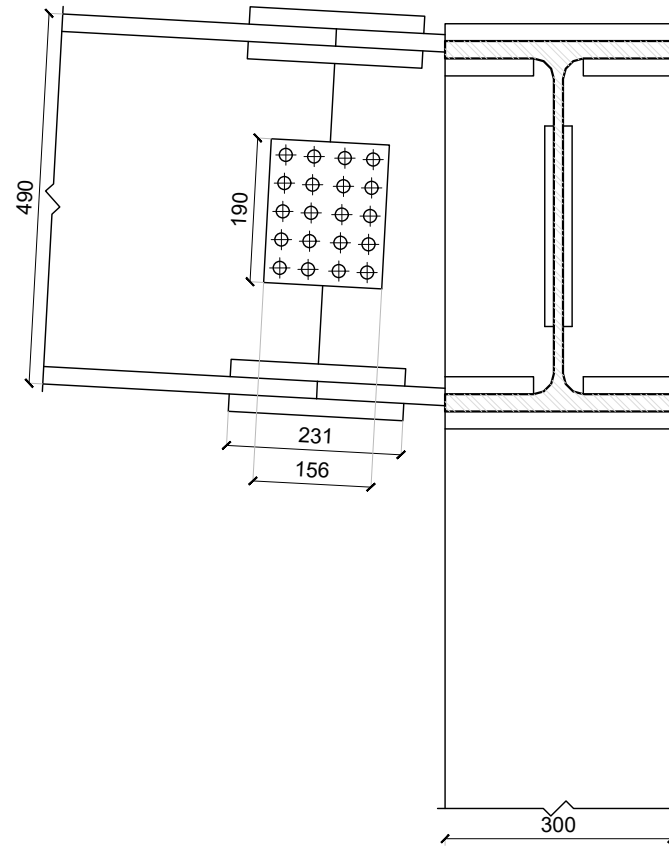
Piastre giunto Trave 3- El. 46



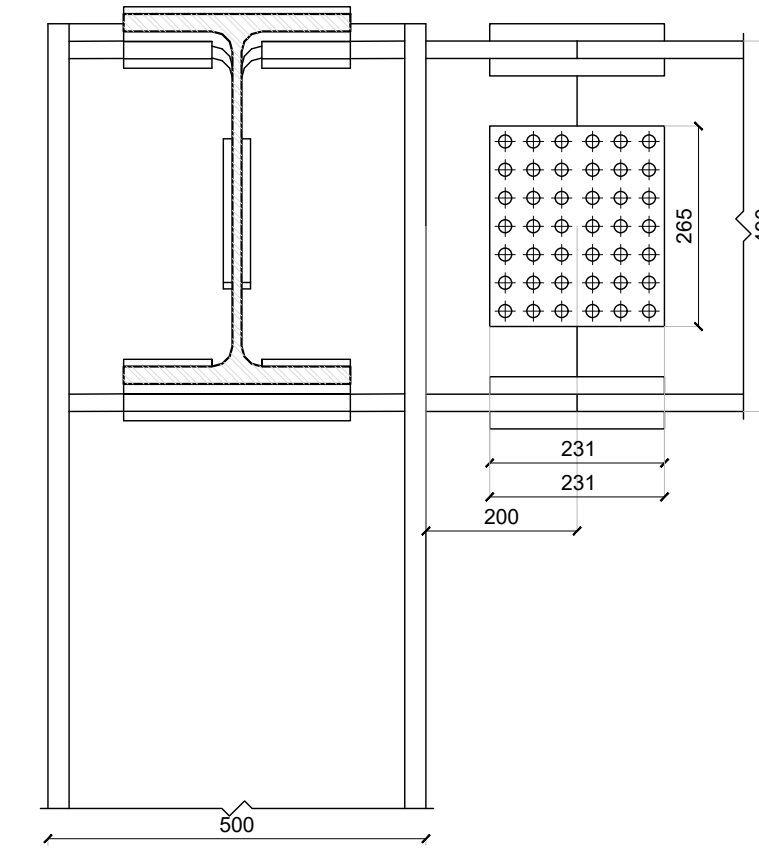
Vista lato 2-



Vista lato 3+



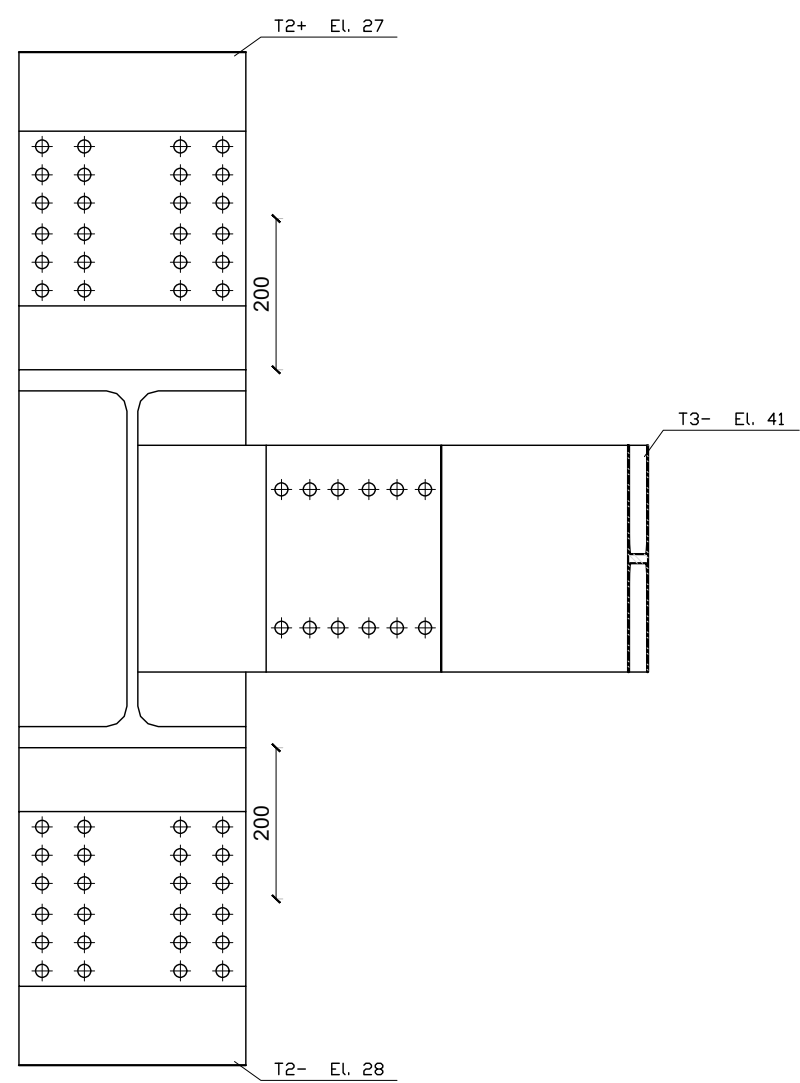
Vista lato 2+ El. 28



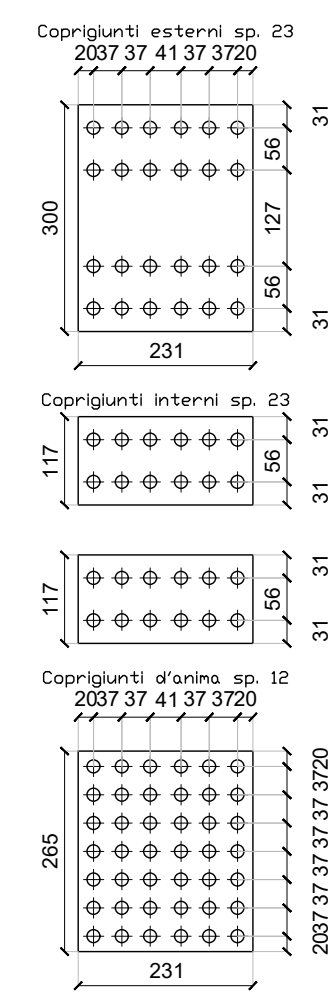
Vista lato 3- El. 46

DETTAGLIO A05 - Collegamento colonna HEB500 a 3 vie (bordo) con travi HEA 500

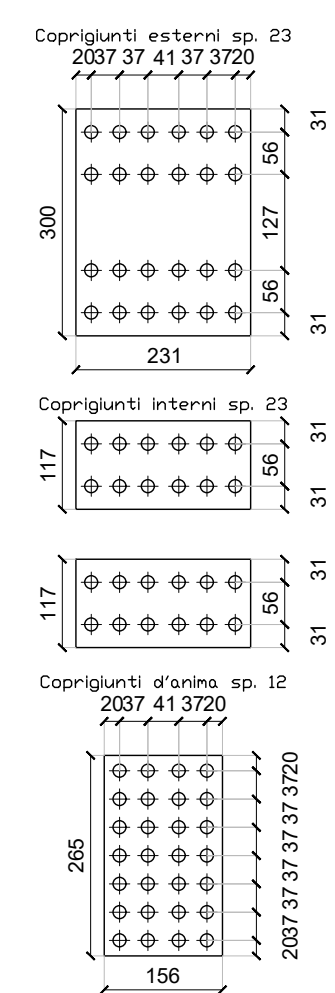
- (T2+) El. 27 HEA 500 Acciaio S355 Viti cl. 8.8 Dadi 8 o 10 Diametro 16 mm Materiale copri giunti: Acciaio S355 Saldature spessore 16 mm
- (T2-) El. 28 HEA 500 Acciaio S355 Viti cl. 8.8 Dadi 8 o 10 Diametro 16 mm Materiale copri giunti: Acciaio S355 Saldature spessore 16 mm
- (T3-) El. 41 HEA 500 Acciaio S355 Viti cl. 8.8 Dadi 8 o 10 Diametro 16 mm Materiale copri giunti: Acciaio S355 Saldature spessore 16 mm
- (Col.) El. 1 HEB 500 Acciaio S355



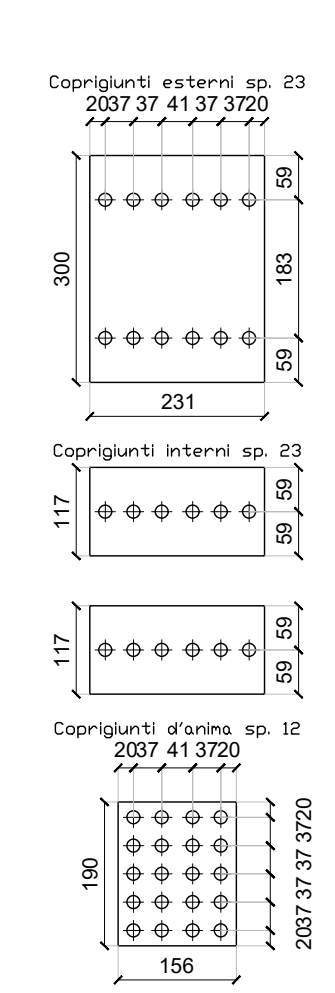
Pianta



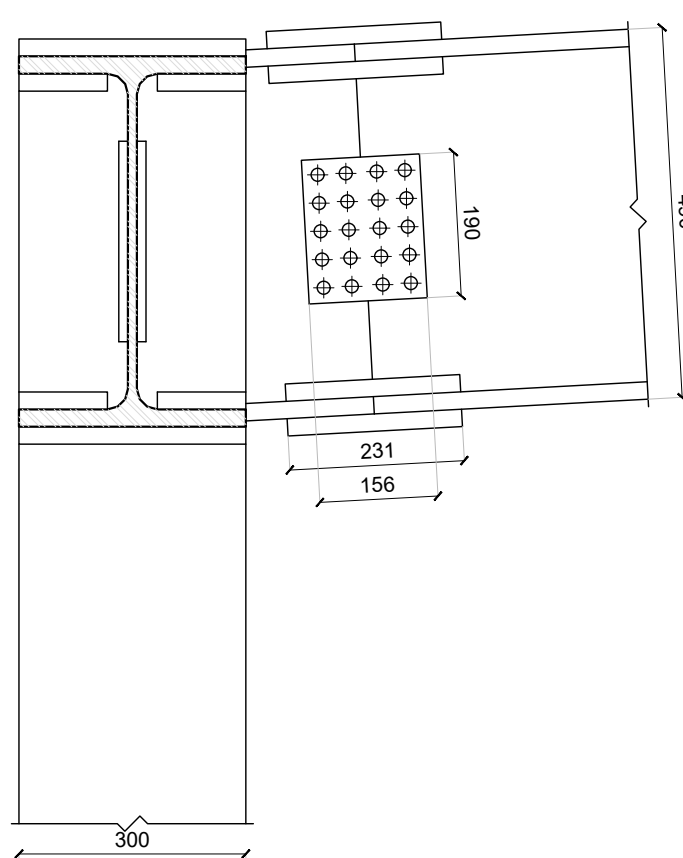
Piastre giunto Trave 2- El. 28



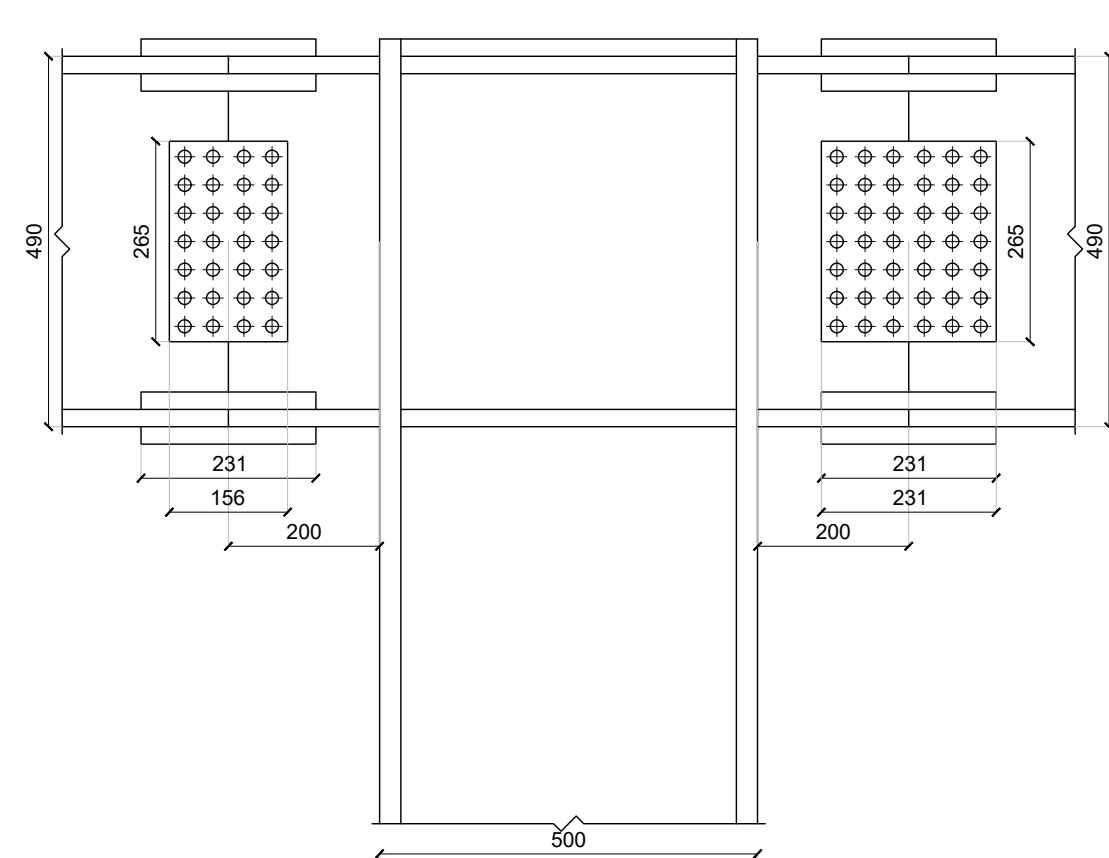
Piastre giunto Trave 2+ El. 27



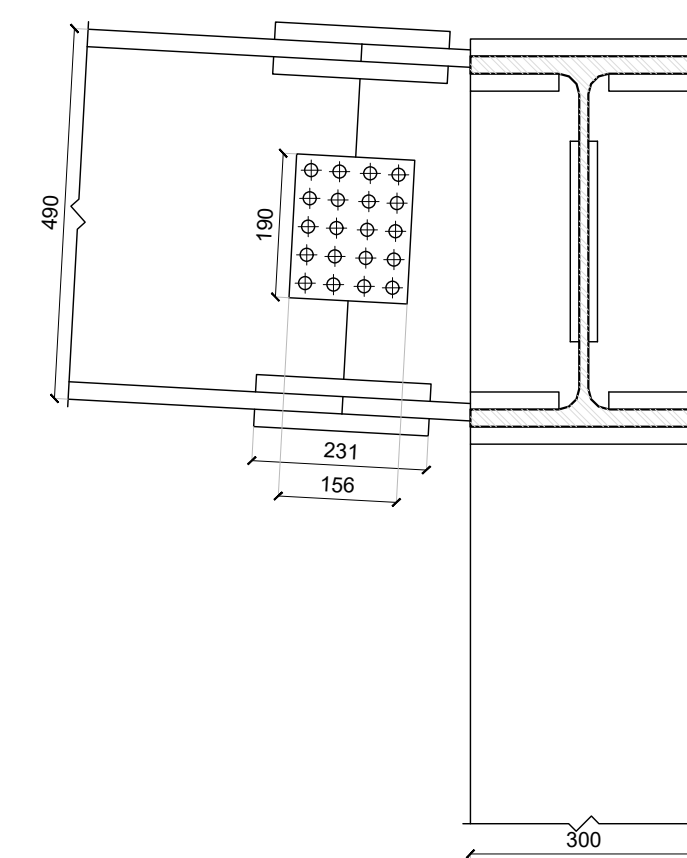
Piastre giunto Trave 3- El. 41



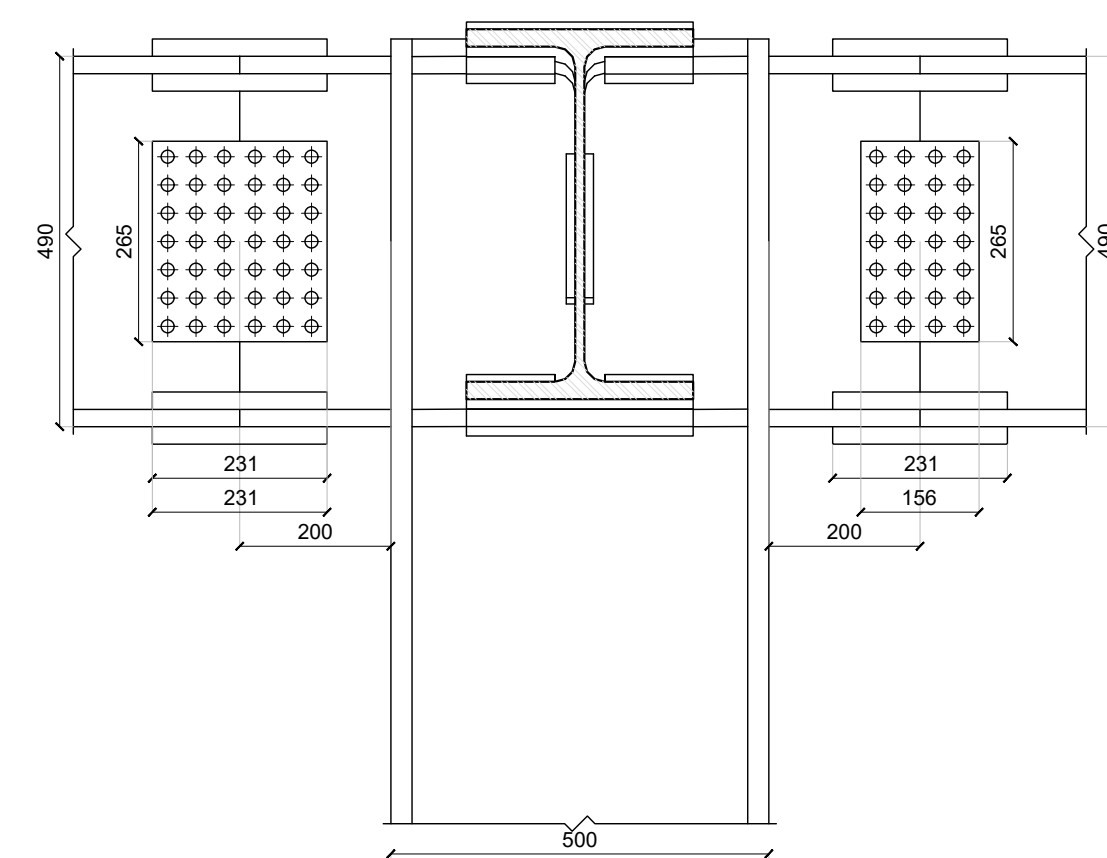
Vista lato 2- El. 28



Vista lato 3+



Vista lato 2+ El. 27



Vista lato 3- El. 41

COMMITTENTE: **RFI** RETE FERROVIARIA ITALIANA  
GRUPPO FERROVIE DELLO STATO ITALIANE  
DIREZIONE INVESTIMENTI  
DIREZIONE PROGRAMMI INVESTIMENTI  
DIRETTRICE SUD - PROGETTO ADRIATICA

DIREZIONE LAVORI: **ITALFERR** GRUPPO FERROVIE DELLO STATO ITALIANE

APPALTATORE: **ACOSTINO COSTRUZIONI** (MANDATARIA) **ATLANTE** (MANDANTI)

PROGETTAZIONE: **HUB** (MANDATARIA) **HYpro** (MANDANTI)

**PROGETTO ESECUTIVO**

**LINEA PESCARA - BARI**  
**RADDOPPIO DELLA TRATTA FERROVIARIA TERMOLI - LESINA**  
**LOTTO 2 e 3: RADDOPPIO TERMOLI - RIPALTA**

Dettagli collegamenti strutture metalliche fabbricati lato Atrio 2di2

APPALTATORE: **ACOSTINO COSTRUZIONI** S.p.A. (Ing. Gianpiero Babini)  
PROGETTAZIONE: **HYpro** S.p.A. (Ing. Gianpiero Babini)  
SCALA: 1:10

COMMESSA: LI0B02EZZBZF-V0100006B

Revis.	Descrizione	Redatto	Data	Verificato	Data	Approvato	Data	Autorizzato Data
A	Emissione Disubito	D. Sabido	13/12/2022	G. Menello	14/12/2022	R. Fabrizio	16/12/2022	
B	Revisione per REV LI0B-RV-000000306	D. Sabido	07/07/2023	G. Menello	10/07/2023	R. Fabrizio	12/07/2023	

File: LI0B02EZZBZF-V0100006B n. Elab.: