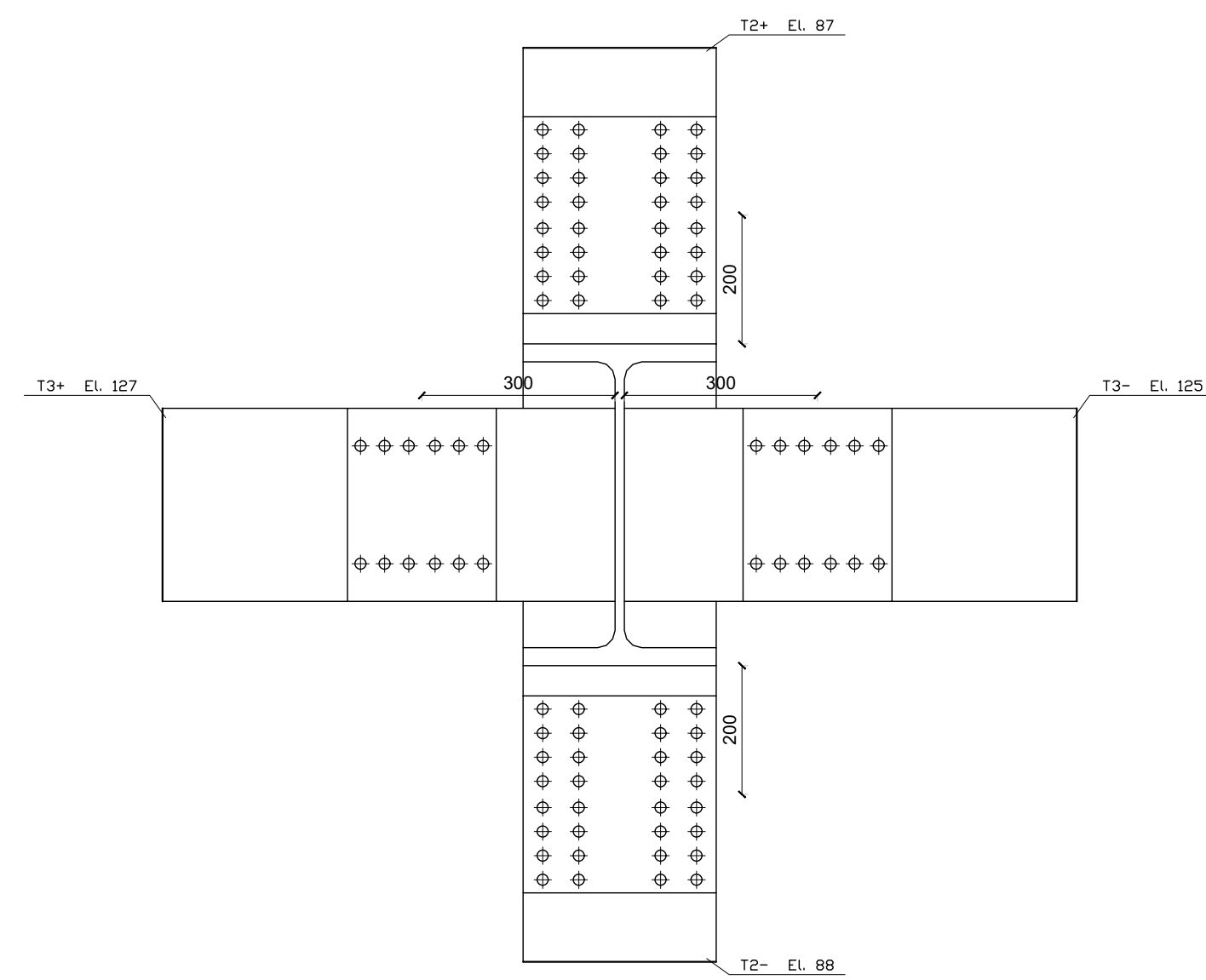
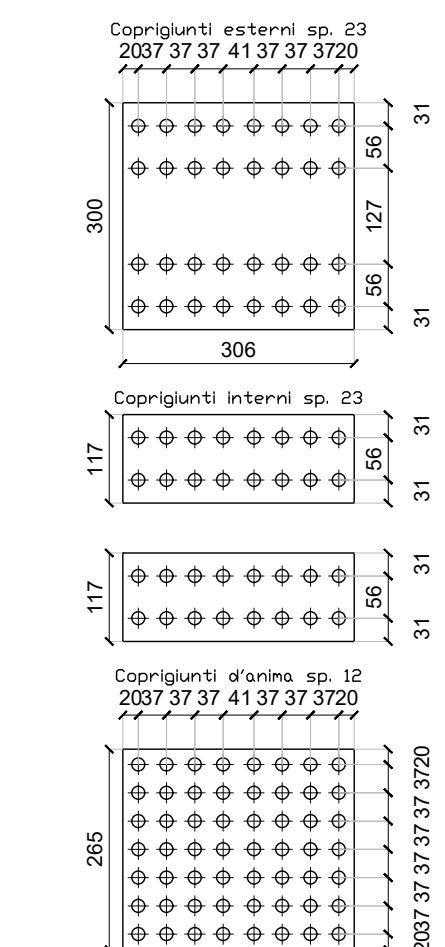


DETTAGLIO T04 - Collegamento colonna HEB500 a 4 vie (centrale) con travi HEA 500

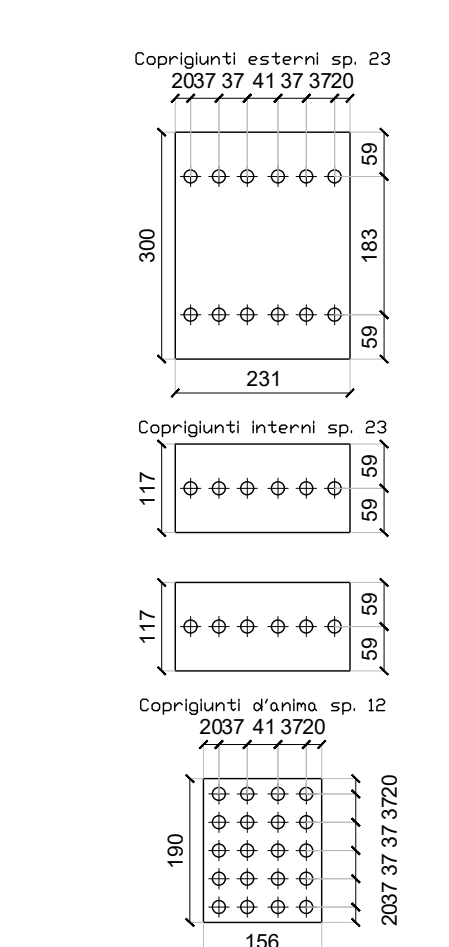
- 14 El. 67 HEA 500 Acciaio S355 Viti cl. 8.8 Dadi 8 o 10 Diametro 16 mm Materiale coprigiunti: Acciaio S355 Saldature spessore 16 mm
- 15 El. 88 HEA 500 Acciaio S355 Viti cl. 8.8 Dadi 8 o 10 Diametro 16 mm Materiale coprigiunti: Acciaio S355 Saldature spessore 16 mm
- 16 El. 127 HEA 500 Acciaio S355 Viti cl. 8.8 Dadi 8 o 10 Diametro 16 mm Materiale coprigiunti: Acciaio S355 Saldature spessore 16 mm
- 17 El. 125 HEA 500 Acciaio S355 Viti cl. 8.8 Dadi 8 o 10 Diametro 16 mm Materiale coprigiunti: Acciaio S355 Saldature spessore 16 mm
- 18 El. 20 HEB 500 Acciaio S355



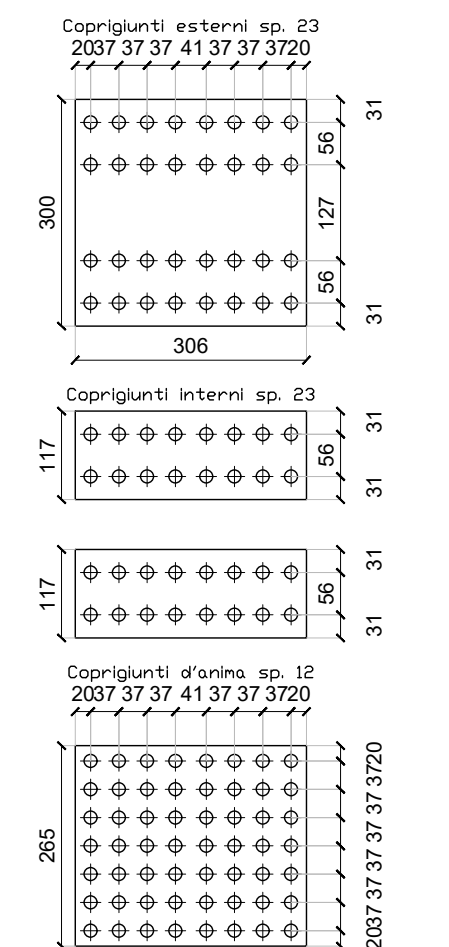
Pianta



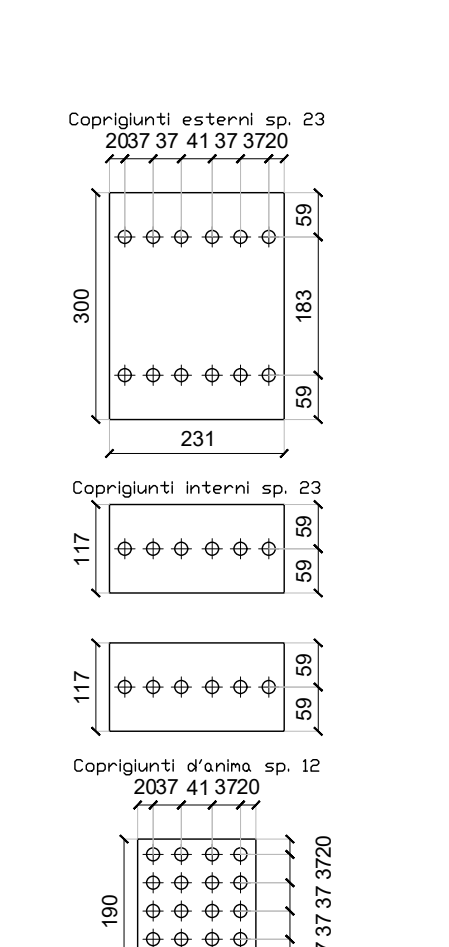
Piastre giunto Trave 2 - El. 88



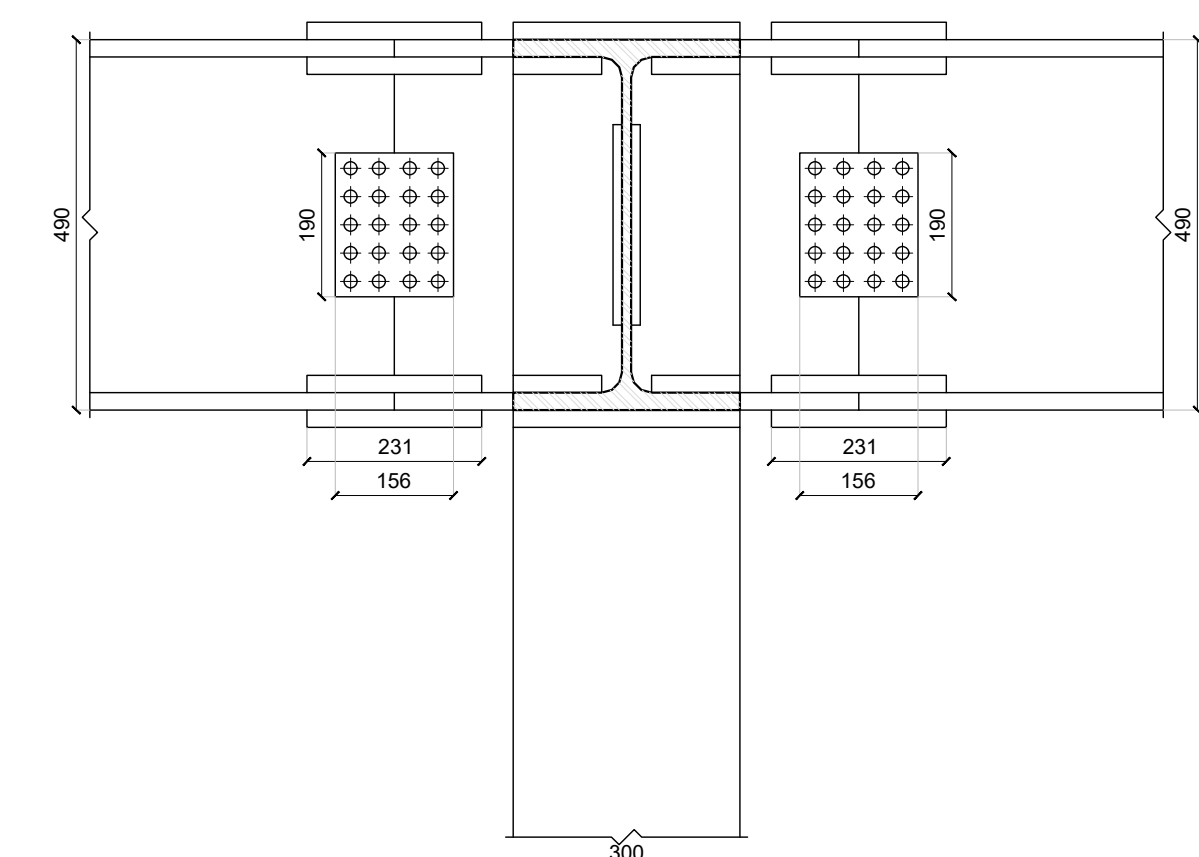
Piastre giunto Trave 3+ - El. 127



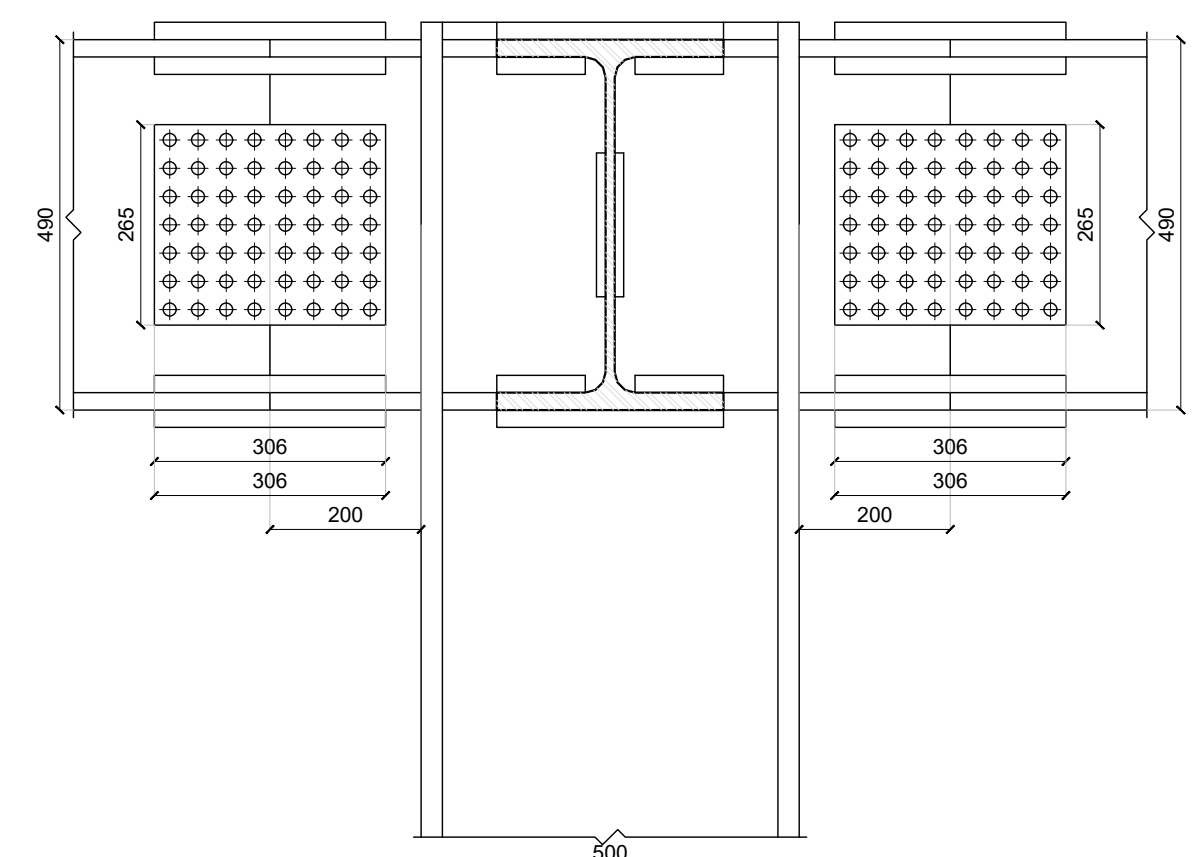
Piastre giunto Trave 2+ - El. 87



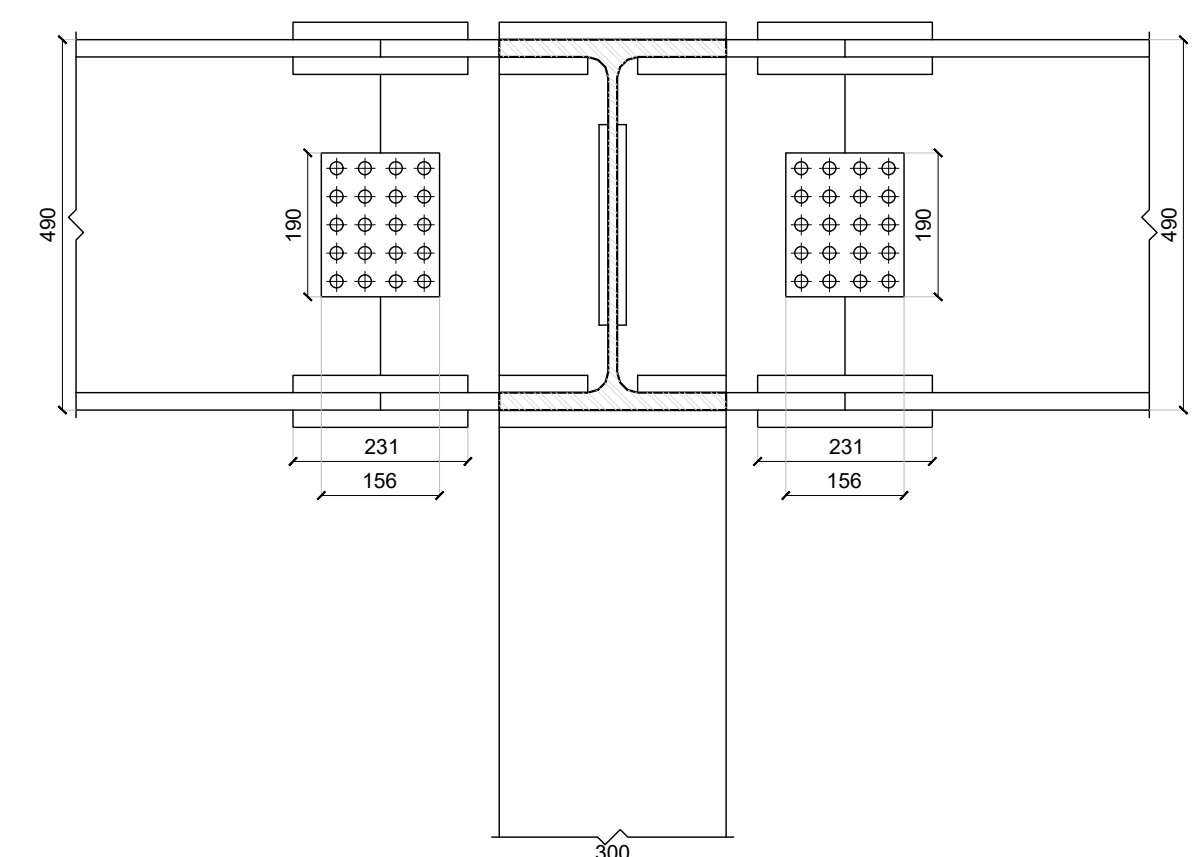
Piastre giunto Trave 3- - El. 125



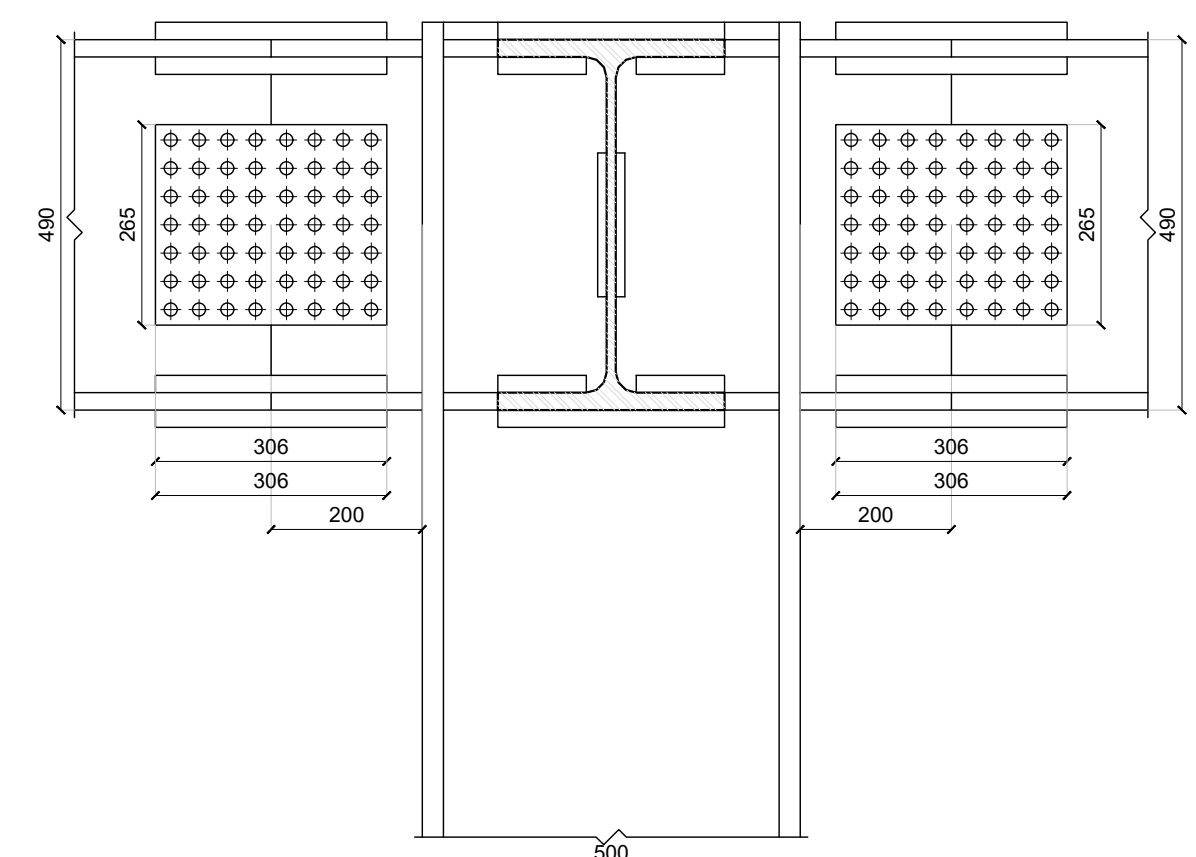
Vista lato 2- - El. 88



Vista lato 3+ - El. 127



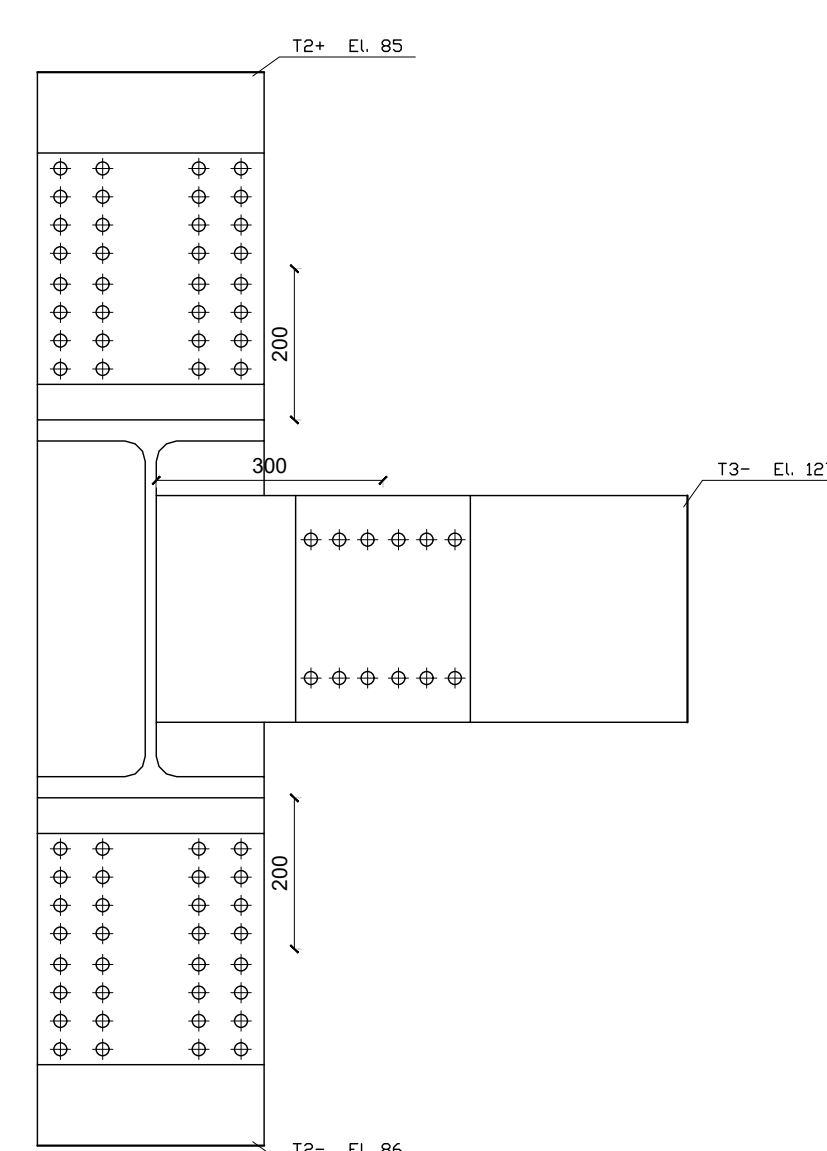
Vista lato 2+ - El. 87



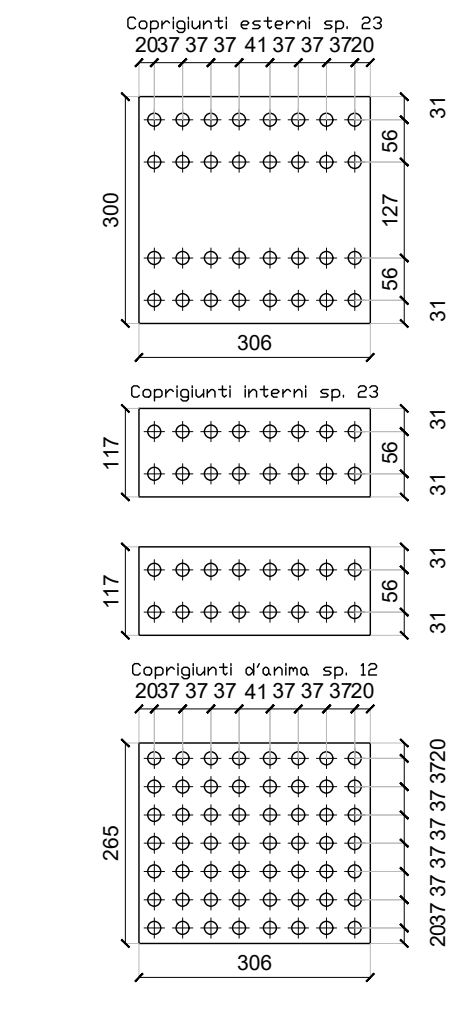
Vista lato 3- - El. 125

DETTAGLIO T05 - Collegamento colonna HEB500 a 3 vie (bordo) con travi HEA 500

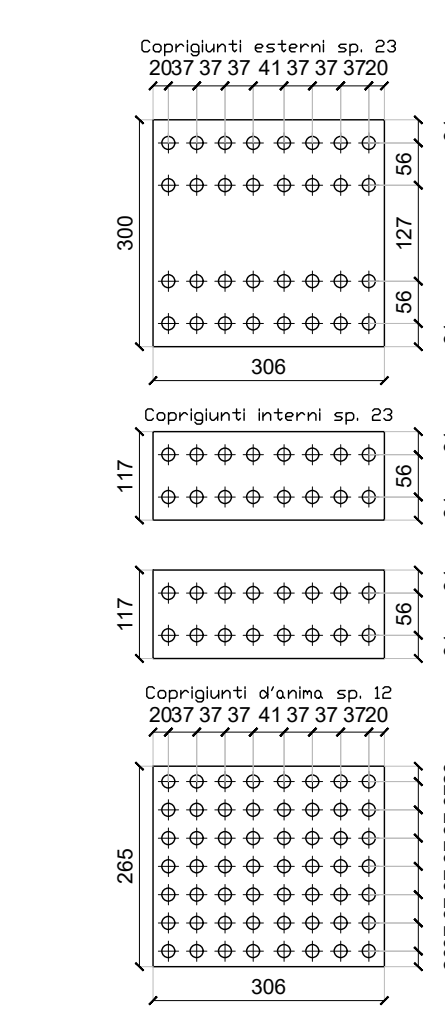
- 19 El. 85 HEA 500 Acciaio S355 Viti cl. 8.8 Dadi 8 o 10 Diametro 16 mm Materiale coprigiunti: Acciaio S355 Saldature spessore 16 mm
- 20 El. 86 HEA 500 Acciaio S355 Viti cl. 8.8 Dadi 8 o 10 Diametro 16 mm Materiale coprigiunti: Acciaio S355 Saldature spessore 16 mm
- 21 El. 127 HEA 500 Acciaio S355 Viti cl. 8.8 Dadi 8 o 10 Diametro 16 mm Materiale coprigiunti: Acciaio S355 Saldature spessore 16 mm
- 22 El. 149 HEB 500 Acciaio S355



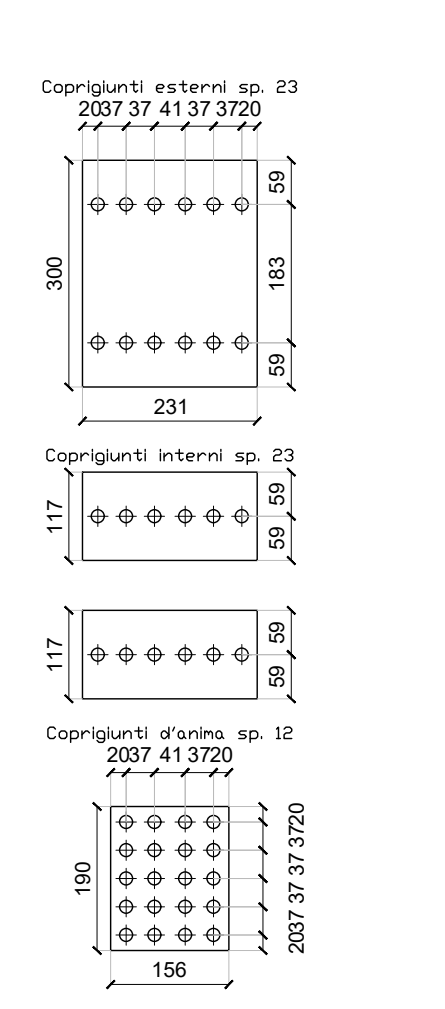
Pianta



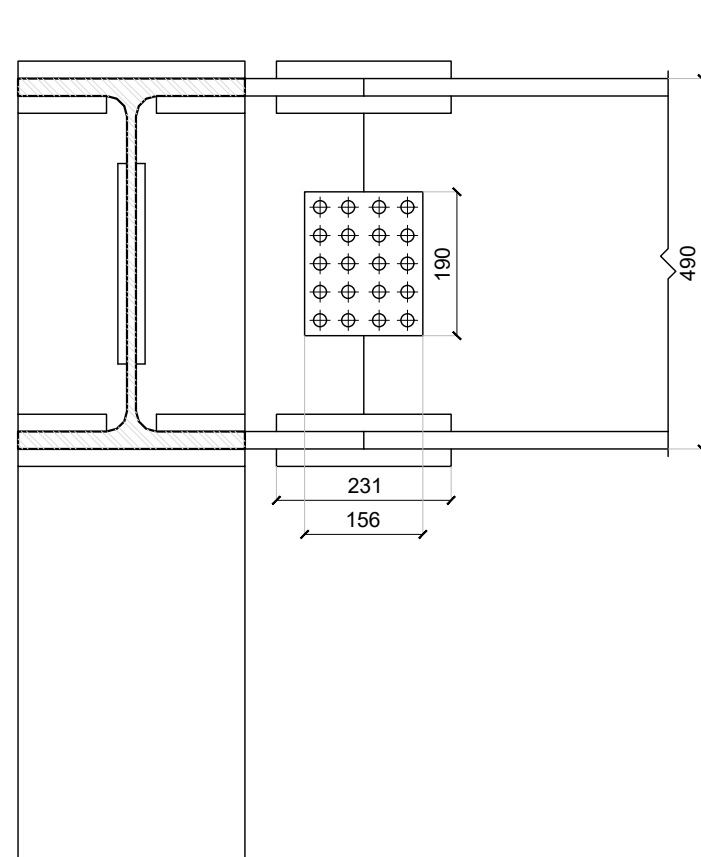
Piastre giunto Trave 2 - El. 86



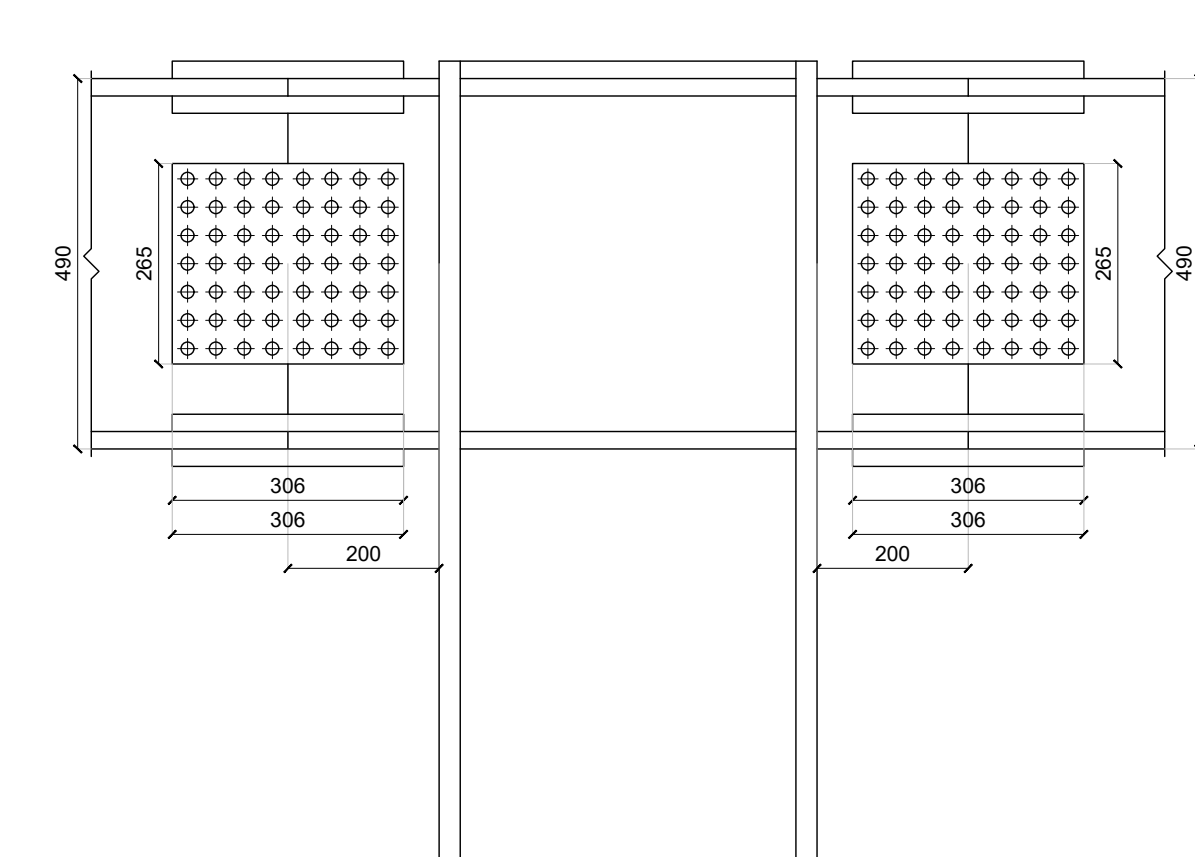
Piastre giunto Trave 2+ - El. 85



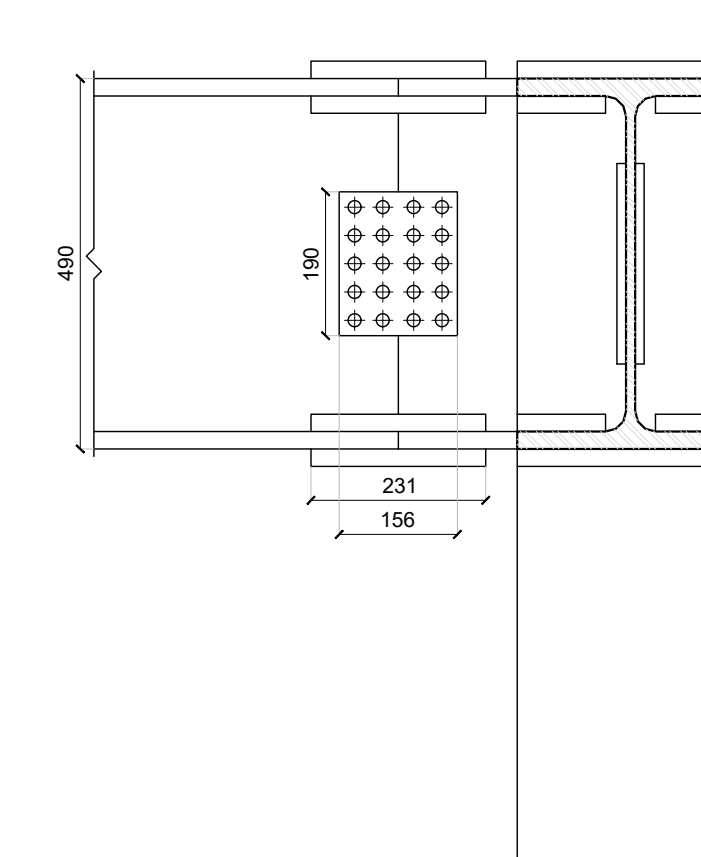
Piastre giunto Trave 3- - El. 127



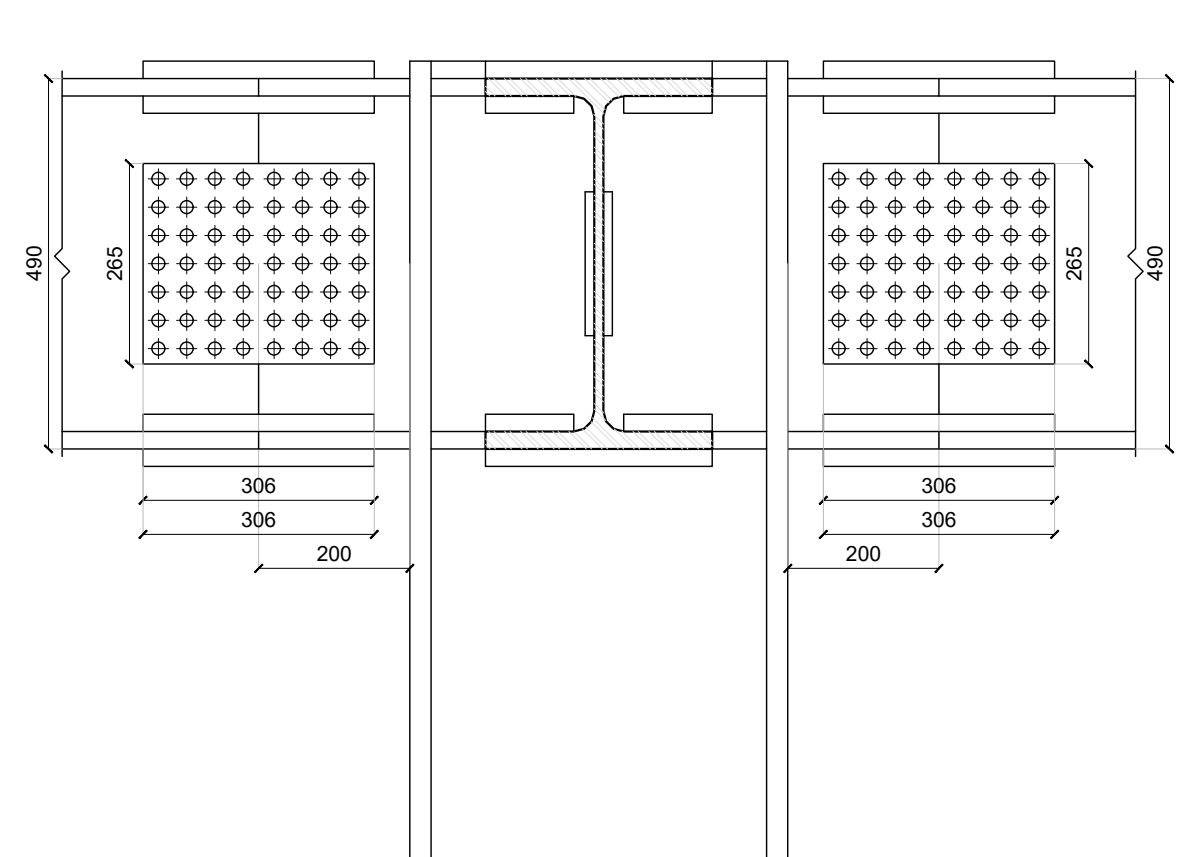
Vista lato 2- - El. 86



Vista lato 3+



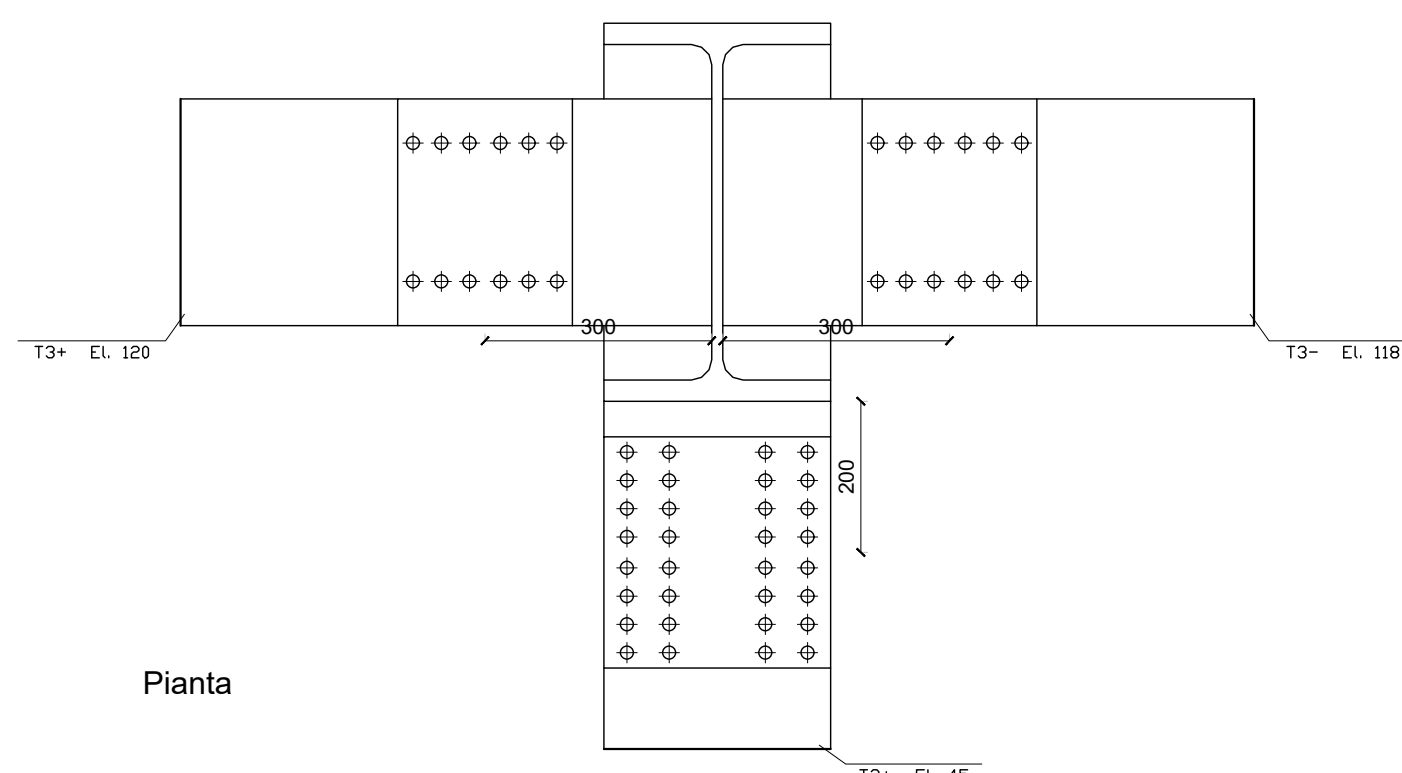
Vista lato 2+ - El. 85



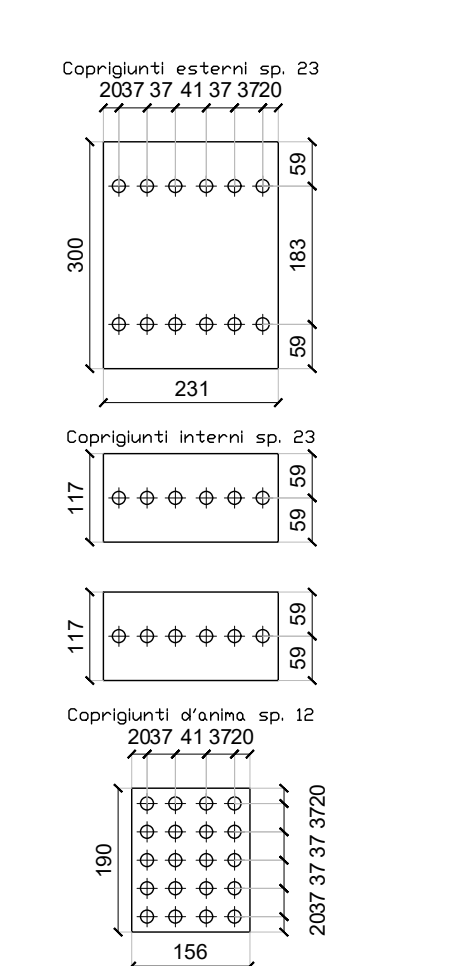
Vista lato 3- - El. 127

DETTAGLIO T06 - Collegamento colonna HEB500 a 3 vie (bordo lato lungo) con travi HEA 500

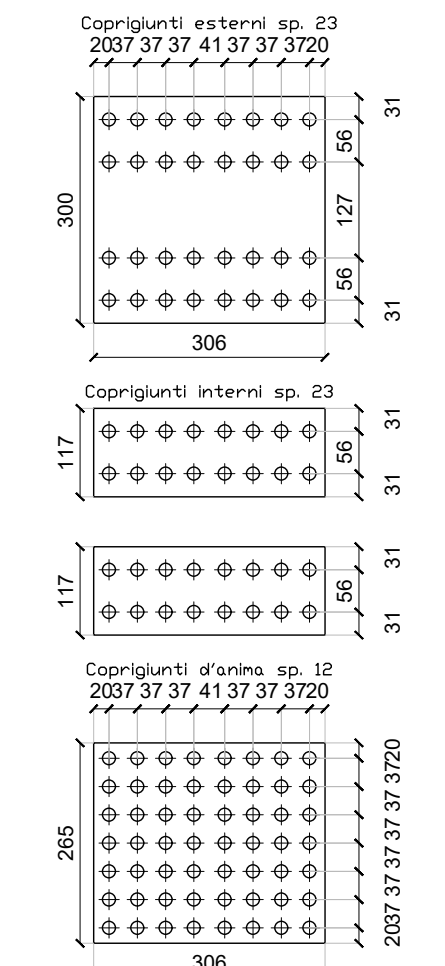
- 19 El. 45 HEA 500 Acciaio S355 Viti cl. 8.8 Dadi 8 o 10 Diametro 16 mm Materiale coprigiunti: Acciaio S355 Saldature spessore 16 mm
- 20 El. 120 HEA 500 Acciaio S355 Viti cl. 8.8 Dadi 8 o 10 Diametro 16 mm Materiale coprigiunti: Acciaio S355 Saldature spessore 16 mm
- 21 El. 118 HEA 500 Acciaio S355 Viti cl. 8.8 Dadi 8 o 10 Diametro 16 mm Materiale coprigiunti: Acciaio S355 Saldature spessore 16 mm
- 22 El. 73 HEB 500 Acciaio S355



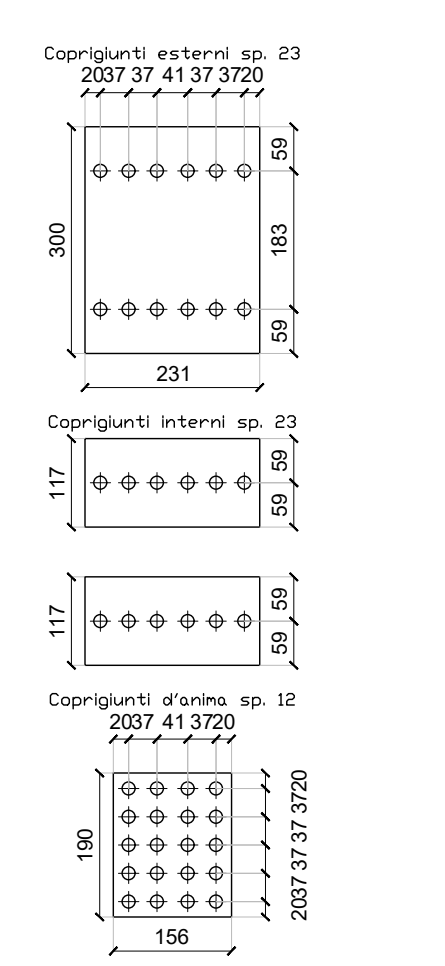
Pianta



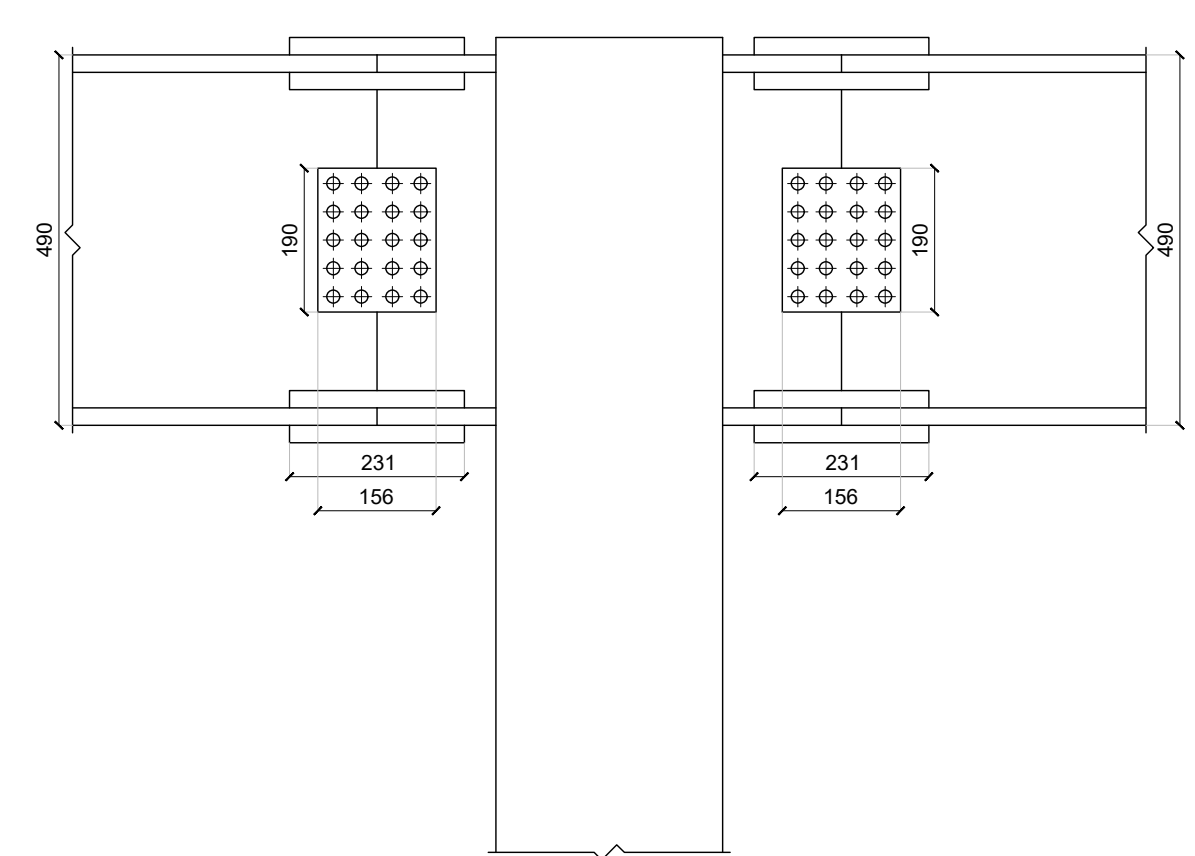
Piastre giunto Trave 3+ - El. 120



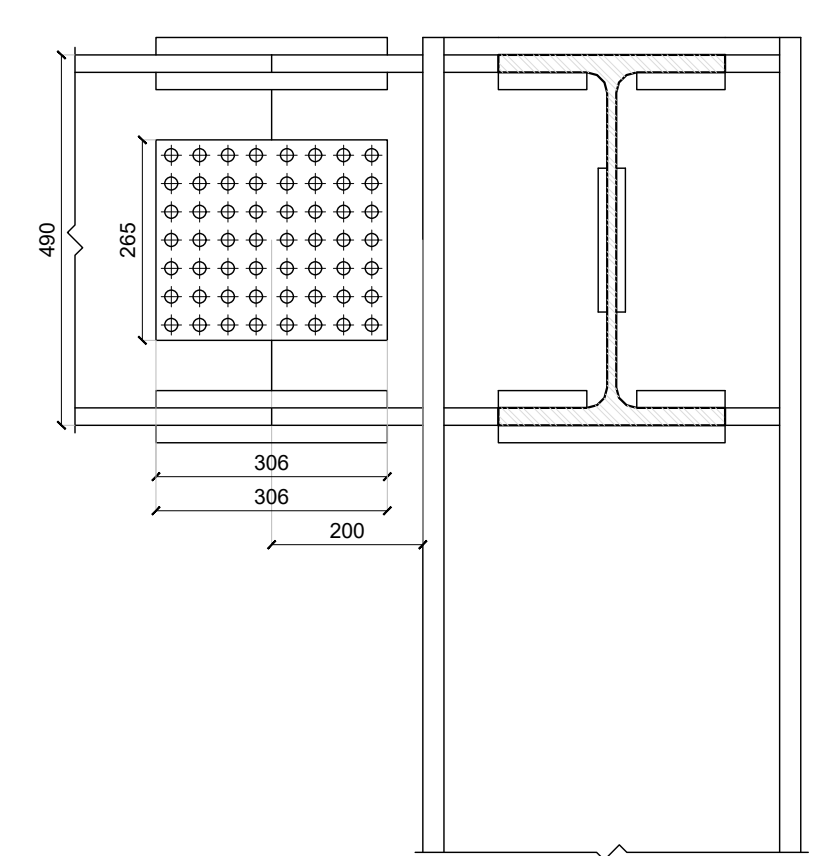
Piastre giunto Trave 2+ - El. 45



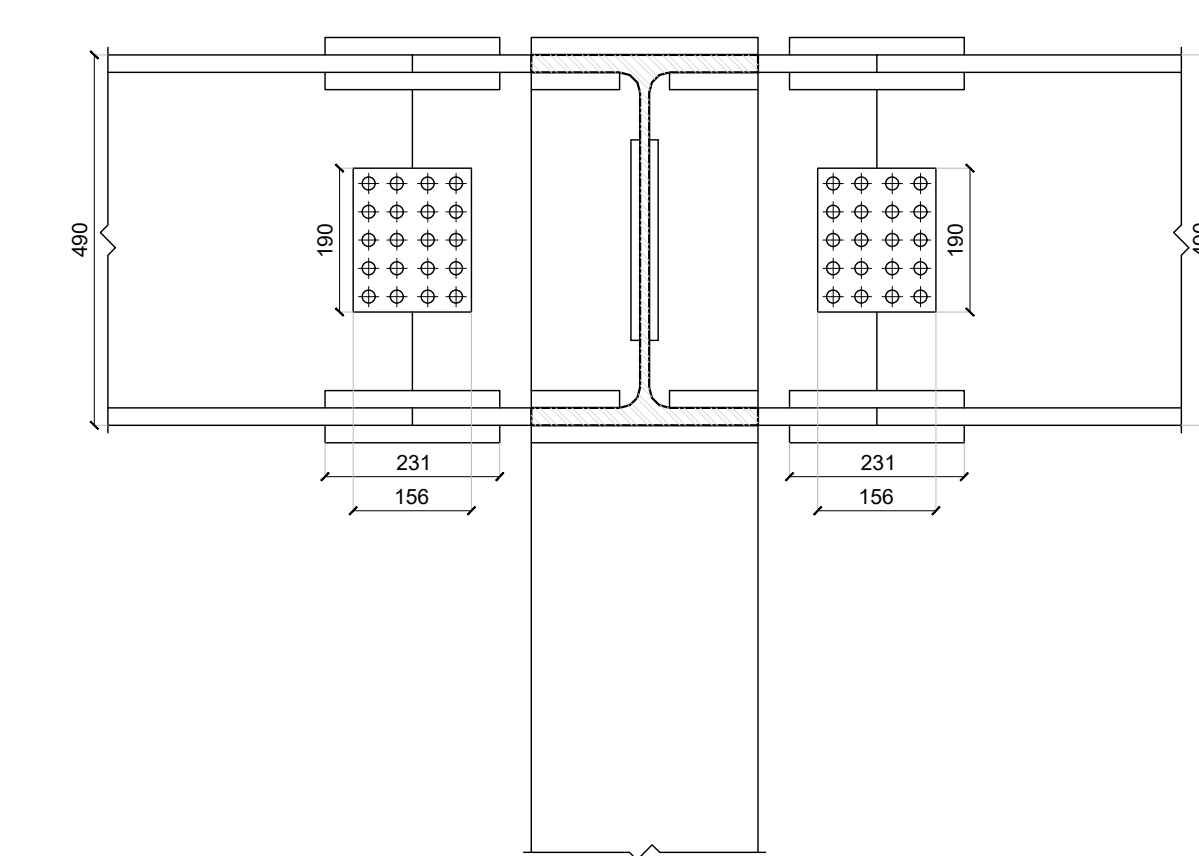
Piastre giunto Trave 3- - El. 118



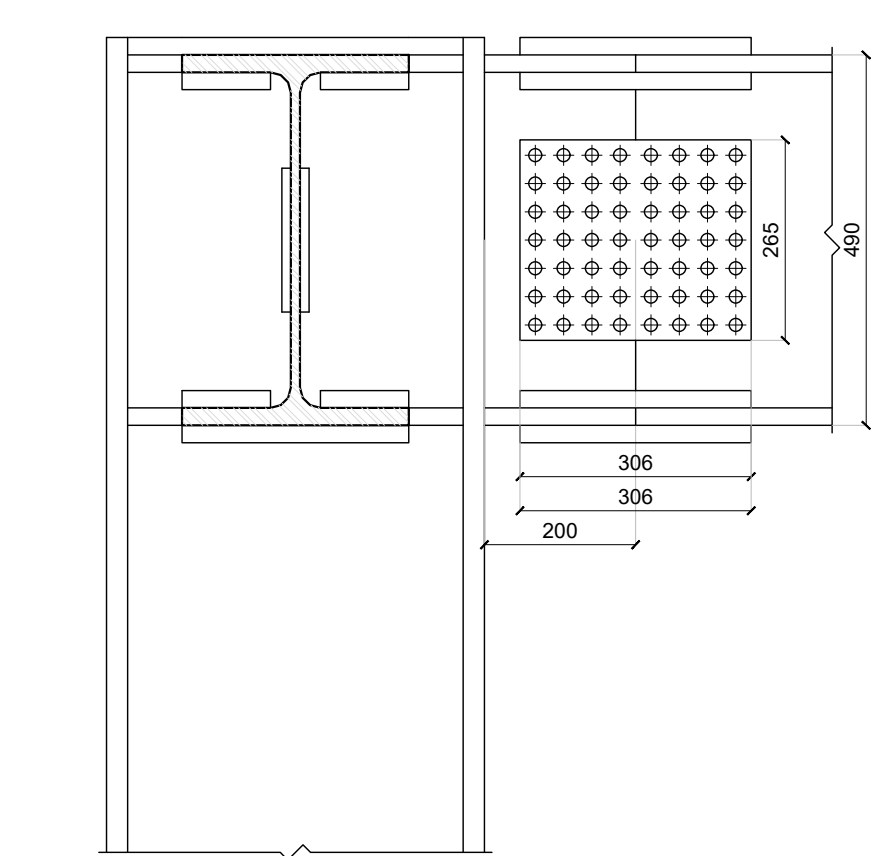
Vista lato 2-



Vista lato 3+ - El. 120



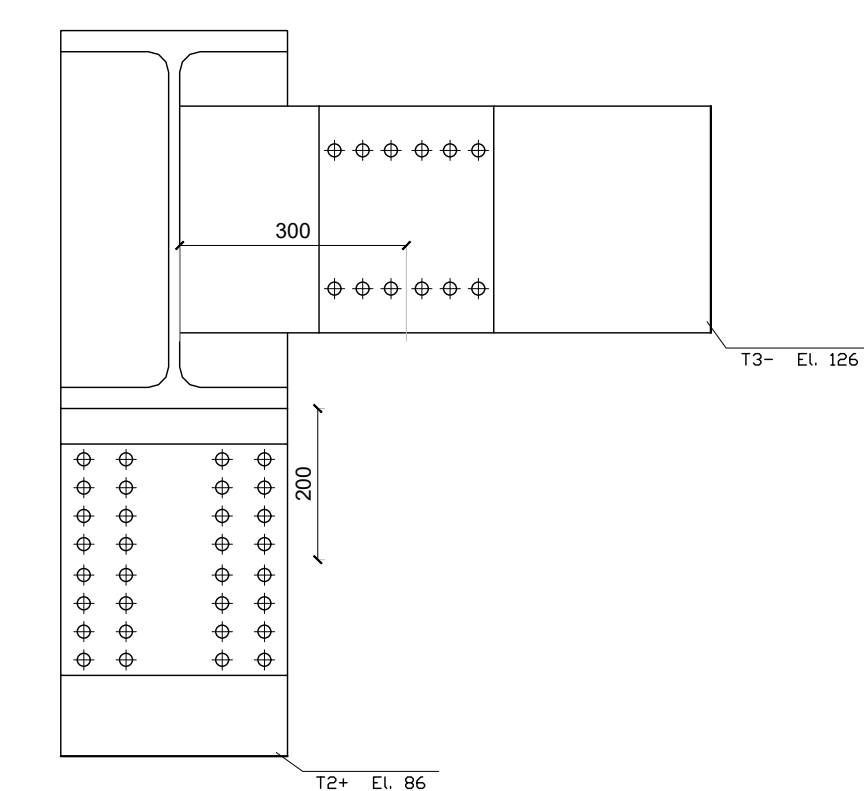
Vista lato 2+ - El. 45



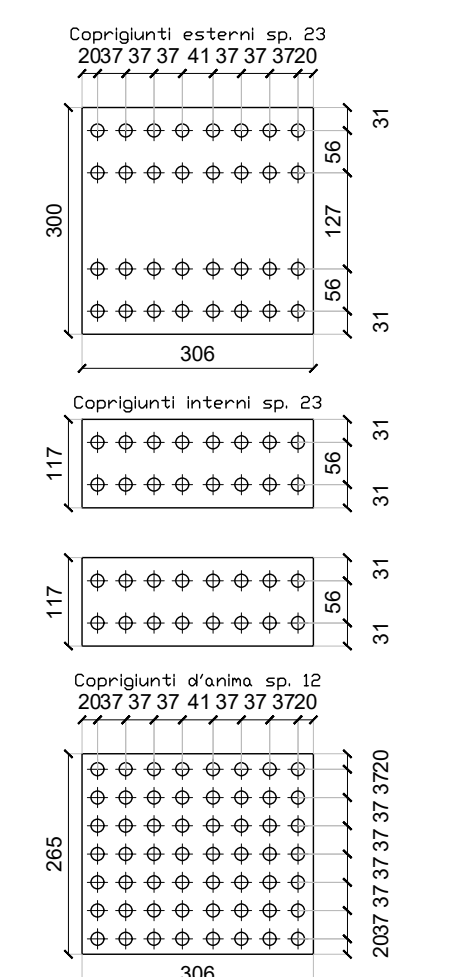
Vista lato 3- - El. 118

DETTAGLIO T07 - Collegamento colonna HEB500 a 2 vie (angolo) con travi HEA 500

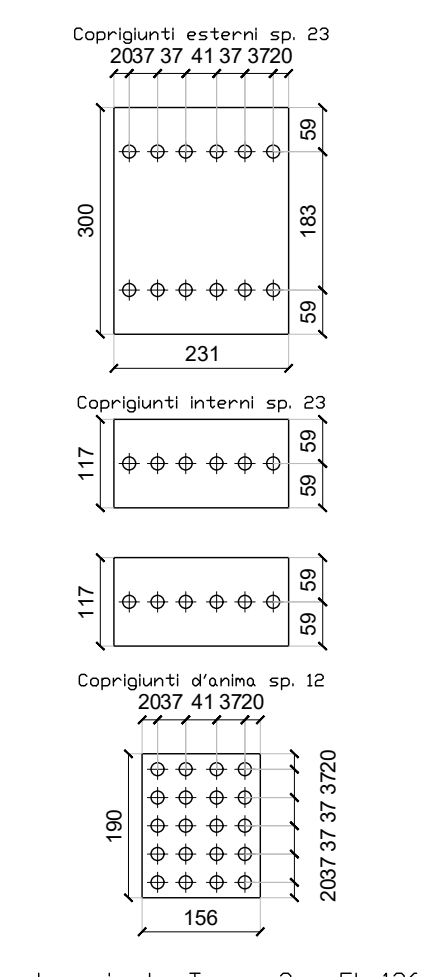
- 23 El. 86 HEA 500 Acciaio S355 Viti cl. 8.8 Dadi 8 o 10 Diametro 16 mm Materiale coprigiunti: Acciaio S355 Saldature spessore 16 mm
- 24 El. 126 HEA 500 Acciaio S355 Viti cl. 8.8 Dadi 8 o 10 Diametro 16 mm Materiale coprigiunti: Acciaio S355 Saldature spessore 16 mm
- 25 El. 77 HEB 500 Acciaio S355



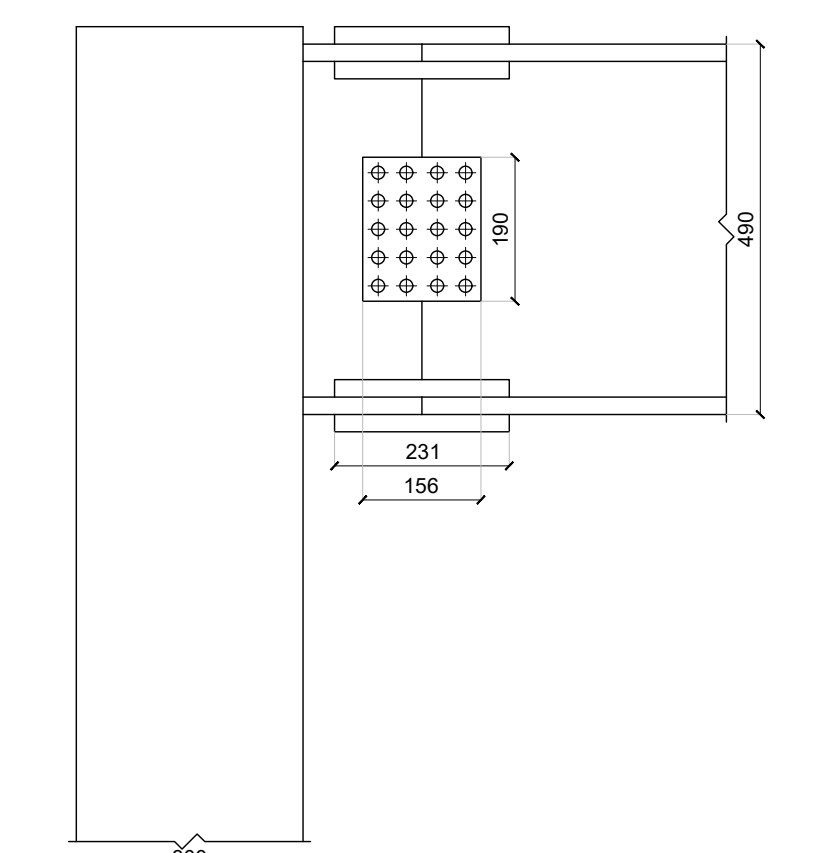
Pianta



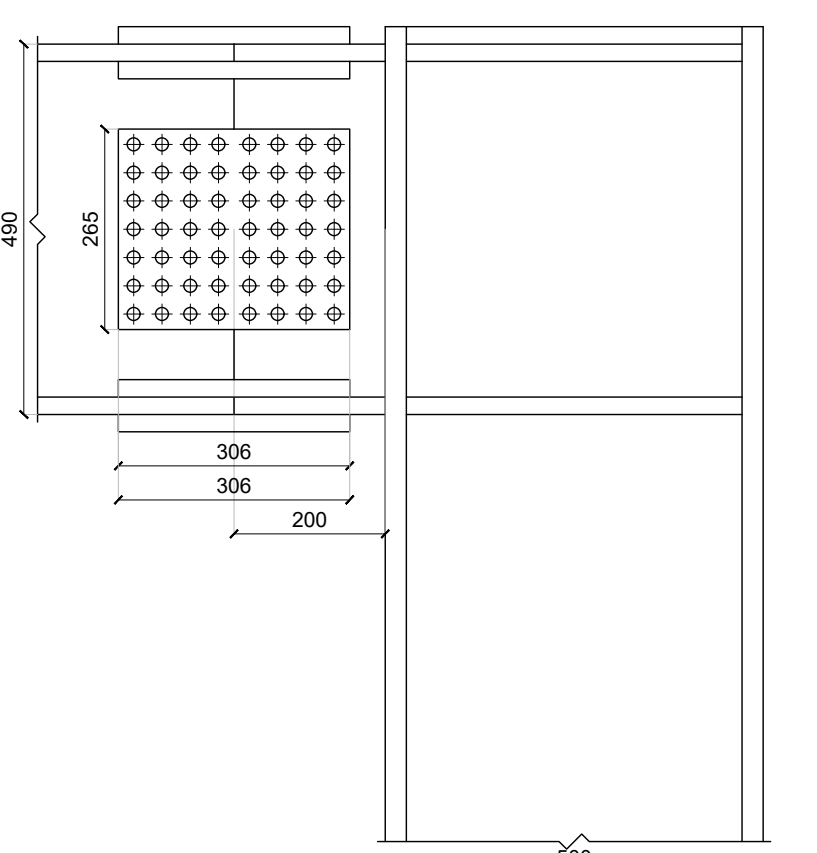
Piastre giunto Trave 2+ - El. 86



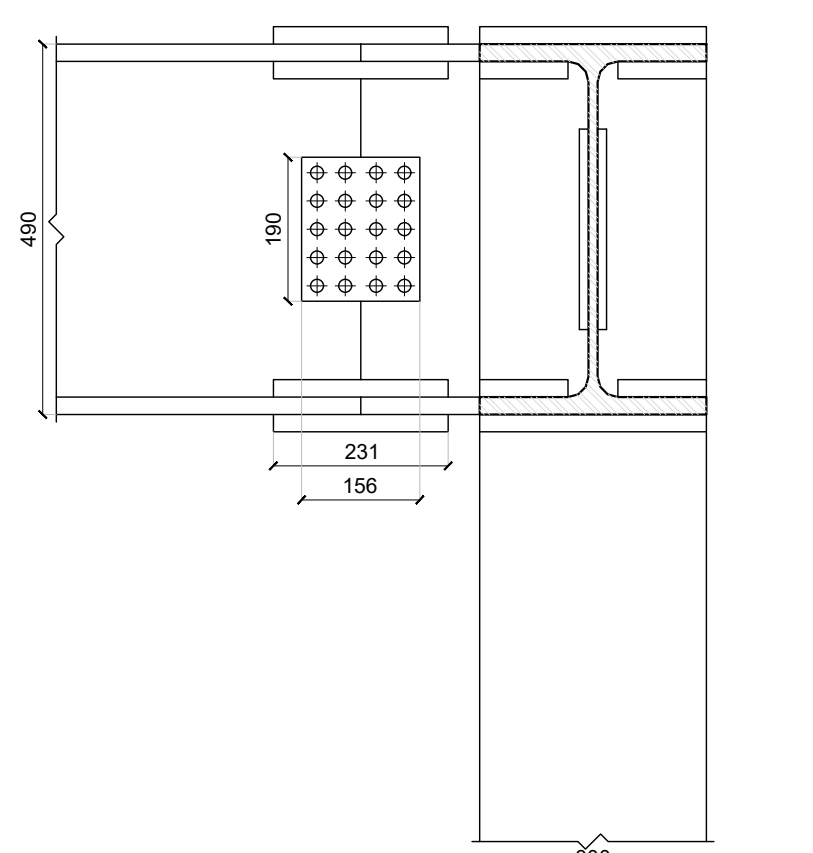
Piastre giunto Trave 3- - El. 126



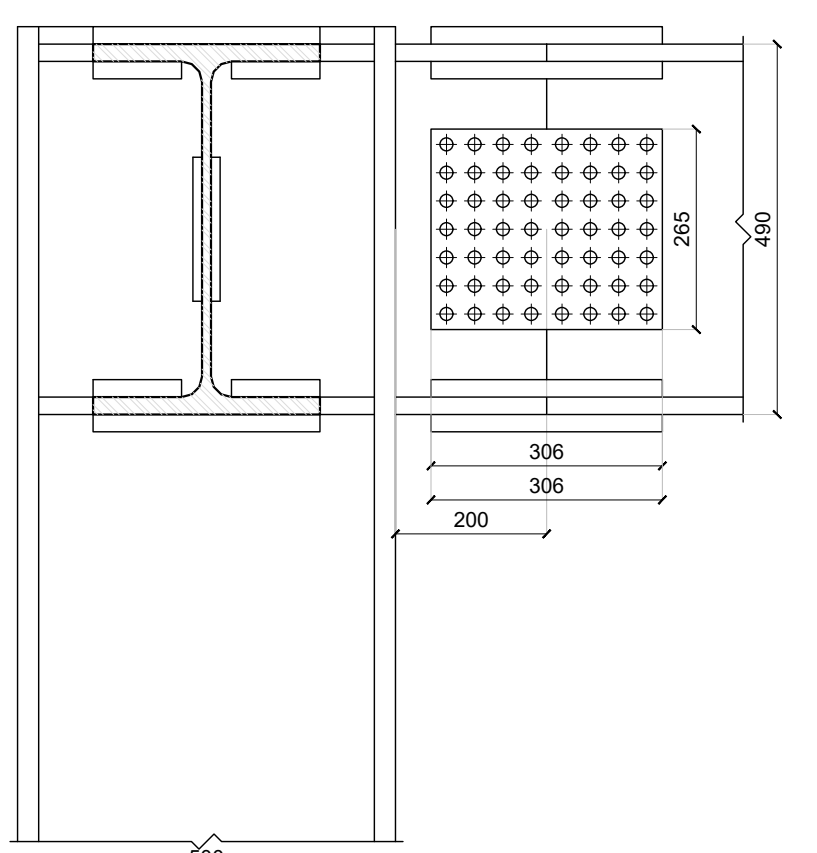
Vista lato 2-



Vista lato 3+



Vista lato 2+ - El. 86



Vista lato 3- - El. 126

COMITENTE: **RFI** - R.F.E. FERROVIARIA ITALIANA - GRUPPO FERROVIE DELLO STATO ITALIANO - DIREZIONE INVESTIMENTI - DIREZIONE PROGRAMMI INVESTIMENTI - DIRETTRICE SUD - PROGETTO ADRIATICA

DIREZIONE LAVORI: **ITALFERR** - GRUPPO FERROVIE DELLO STATO ITALIANO

APPALTATORE: **ACOSTINO** - COSTRUZIONI S.p.A. - MANDATARIA

PROGETTAZIONE: **HUB** - MANDANTIA

PROGETTO ESECUTIVO
LINEA PESCARA - BARI
RADDOPPIO DELLA TRATTA FERROVIARIA TERMOLI - LESINA
LOTTO 2 o 3: RADDOPPIO TERMOLI - RIPALTA

Dettagli collegamenti strutture metalliche fabbricato lato FT 253

APPALTATORE	PROGETTAZIONE	SCALA
DIRETTORE DEL LAVORO	DIRETTORE DELLA PROGETTAZIONE	1:10
COMMESSA	LOTTO	FASE
DATE	TRACCE	OPERAZIONALE
PROG.	REV.	

LI0B 02 E ZZ BZ FV0100 009 B

Rev.	Descrizione	Redatto	Data	Verificato	Data	Approvato	Data	Autografo	Data
A	Disegno Definitivo								
B	Revisione per RFI (GPR-00000000)								

Fig. LI0B02ZZBZFV0100009