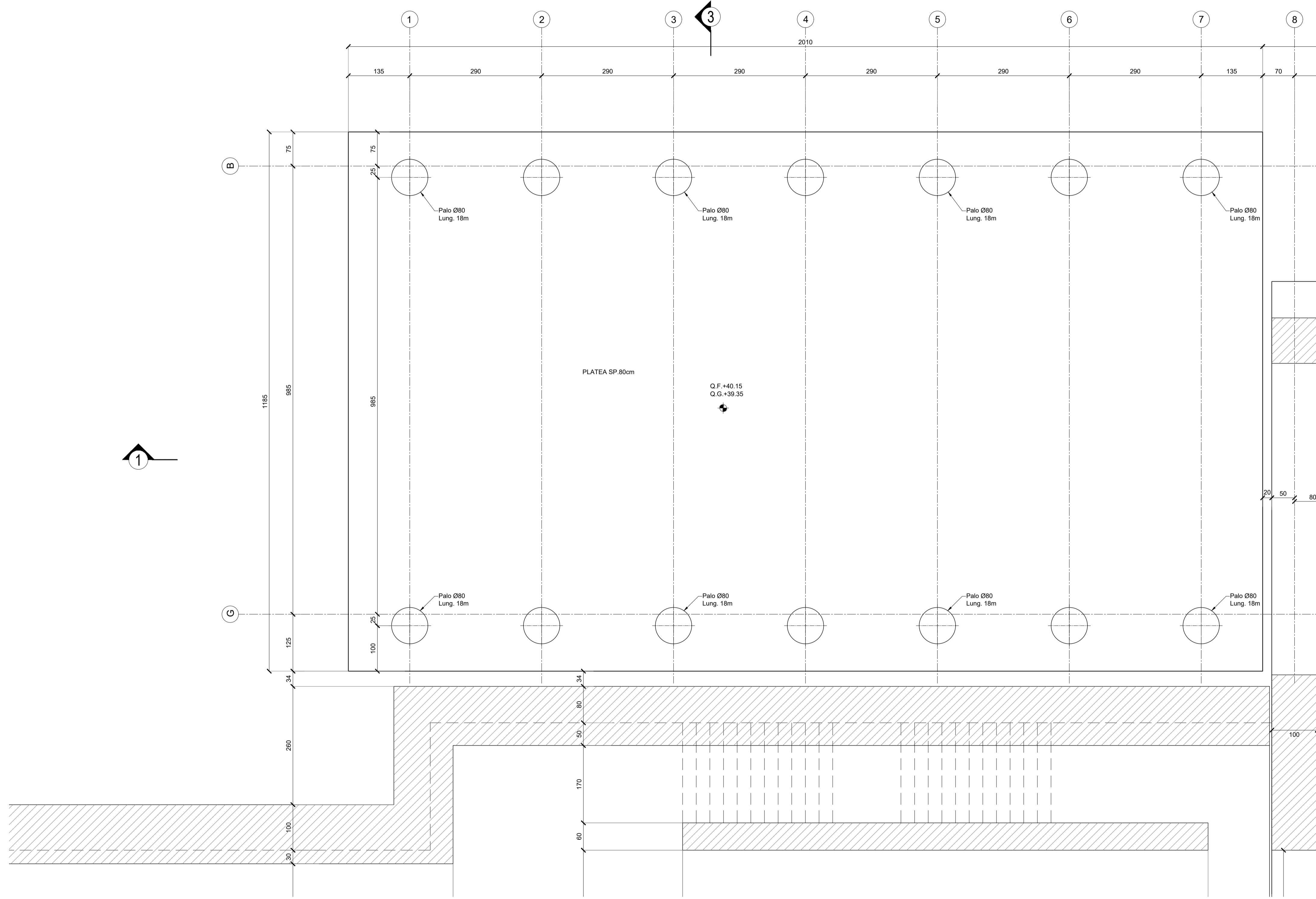
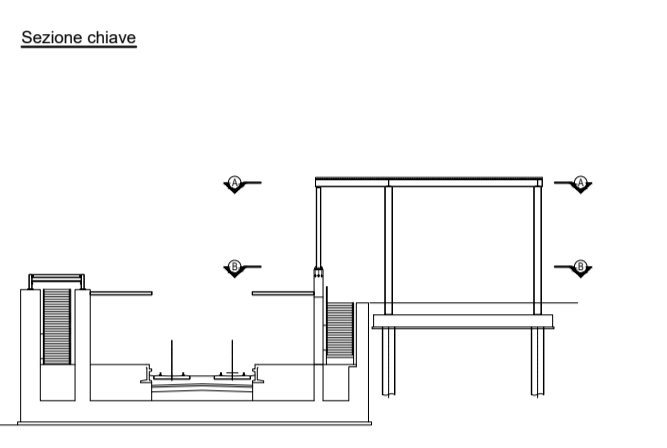
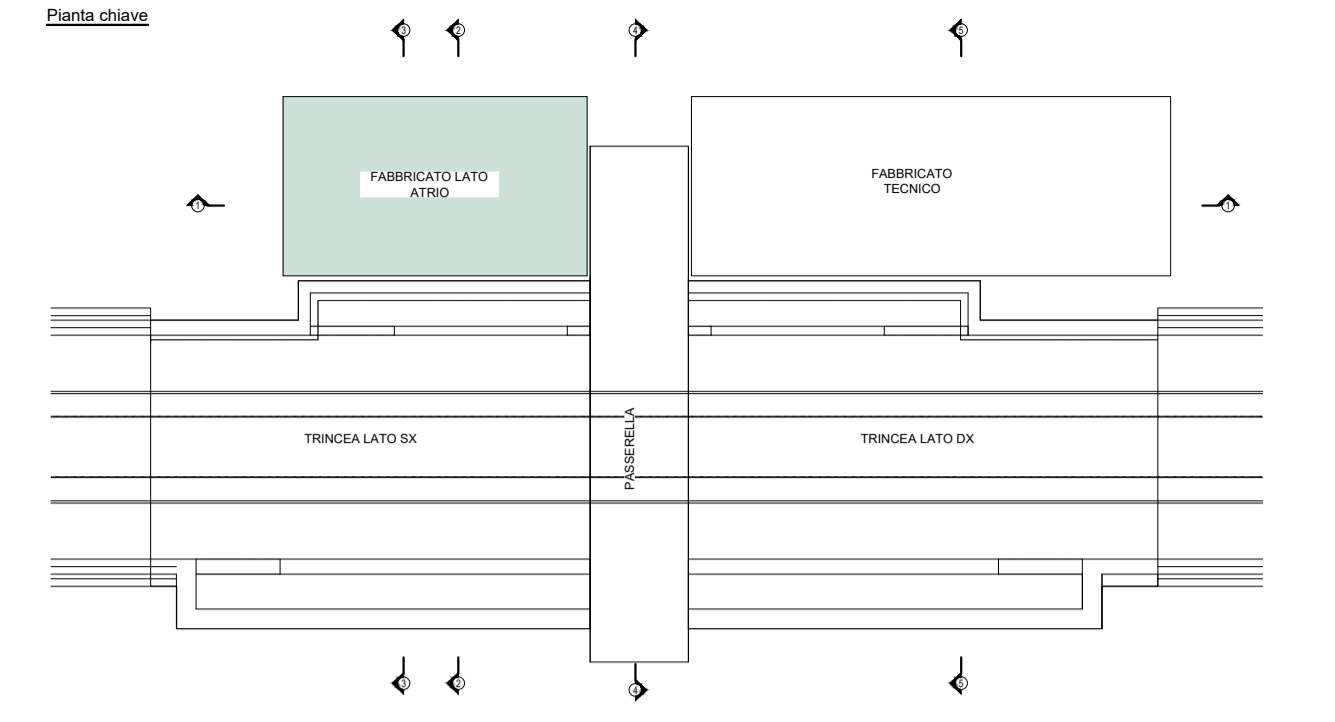
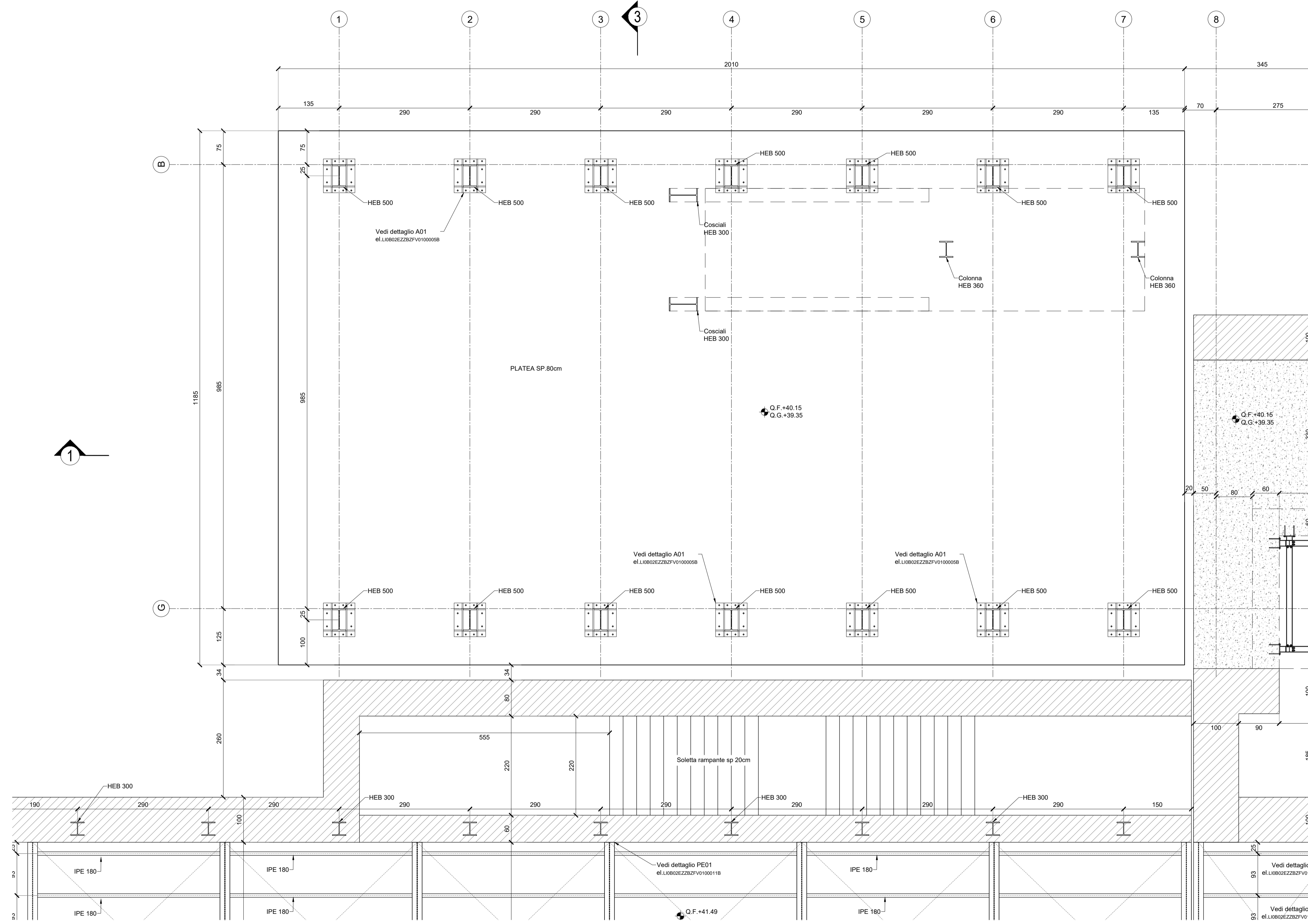


PIANTA FONDAZIONI
Scala 1:50



PIANTA B-B
Scala 1:50



COMMITTENTE:
RFI
 RETE FERROVIARIA ITALIANA
 GRUPPO FERROVIE DELLO STATO ITALIANE
 DIREZIONE INVESTIMENTI
 DIREZIONE PROGRAMMI INVESTIMENTI
 DIRETTRICE SUD - PROGETTO ADRIATICA

DIREZIONE LAVORI:
ITALFERR
 GRUPPO FERROVIE DELLO STATO ITALIANE

APPALTATORE:
AGOSTINO
 COSTRUZIONI
ATLANTE

PROGETTAZIONE:
 MANDATARIA **HUB** MANDANTI **HYpro**

PROGETTO ESECUTIVO
LINEA PESCARA - BARI
RADDOPPIO DELLA TRATTA FERROVIARIA TERMOLI - LESINA
LOTTO 2 e 3: RADDOPPIO TERMOLI - RIPALTA

Carpenteria fabbricato lato Atrio tav 102

APPALTATORE
 DIRETTORE ESECUTIVO
 PROGETTAZIONE
 DIRETTORE DELLA PROGETTAZIONE

COMMESSA LOTTO FASE ENTE TIPO DOC. OPERA/DISCIPLINA PROGR. REV.
LI0B 02 E ZZ BB FV0100 001 B

Revis.	Descrizione	Redatto	Data	Verificato	Data	Approvato	Data	Autorizzato Data
A	Emissione Esclusiva	D. Sabatò	12/12/2023	G. Merello	14/12/2023	R. Falaschi	16/12/2023	
B	Revisione per l'EDU/LEB/FV01000001B	D. Sabatò	01/01/2024	G. Merello	10/01/2024	R. Falaschi	12/01/2024	

File: LI0B02ZZBBFV0100001B n. Elab.: