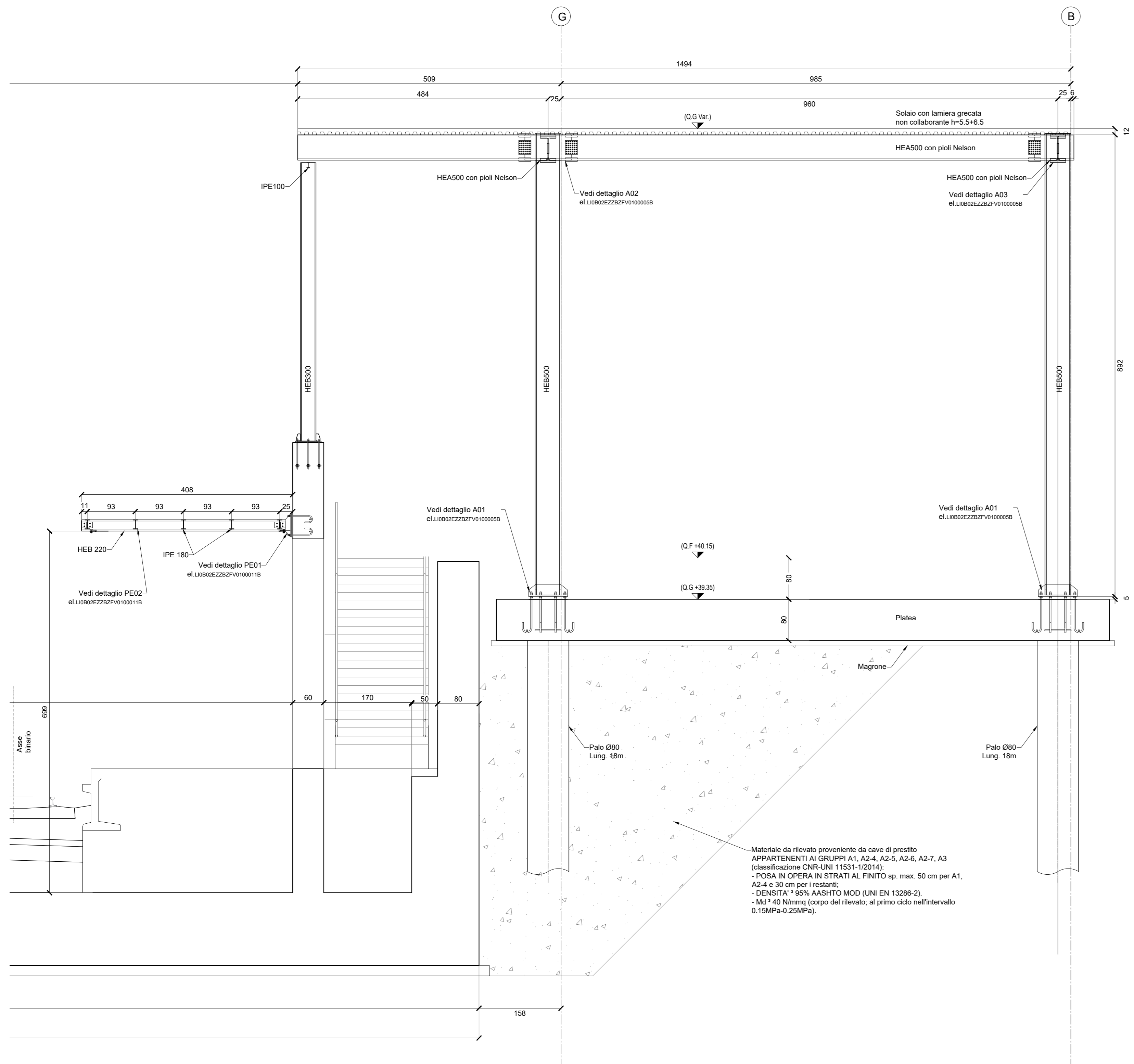
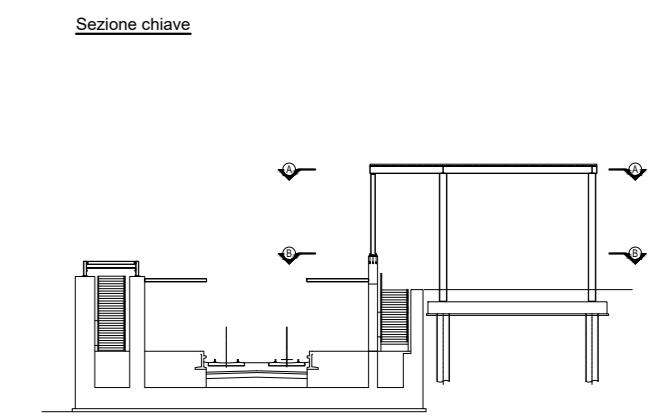
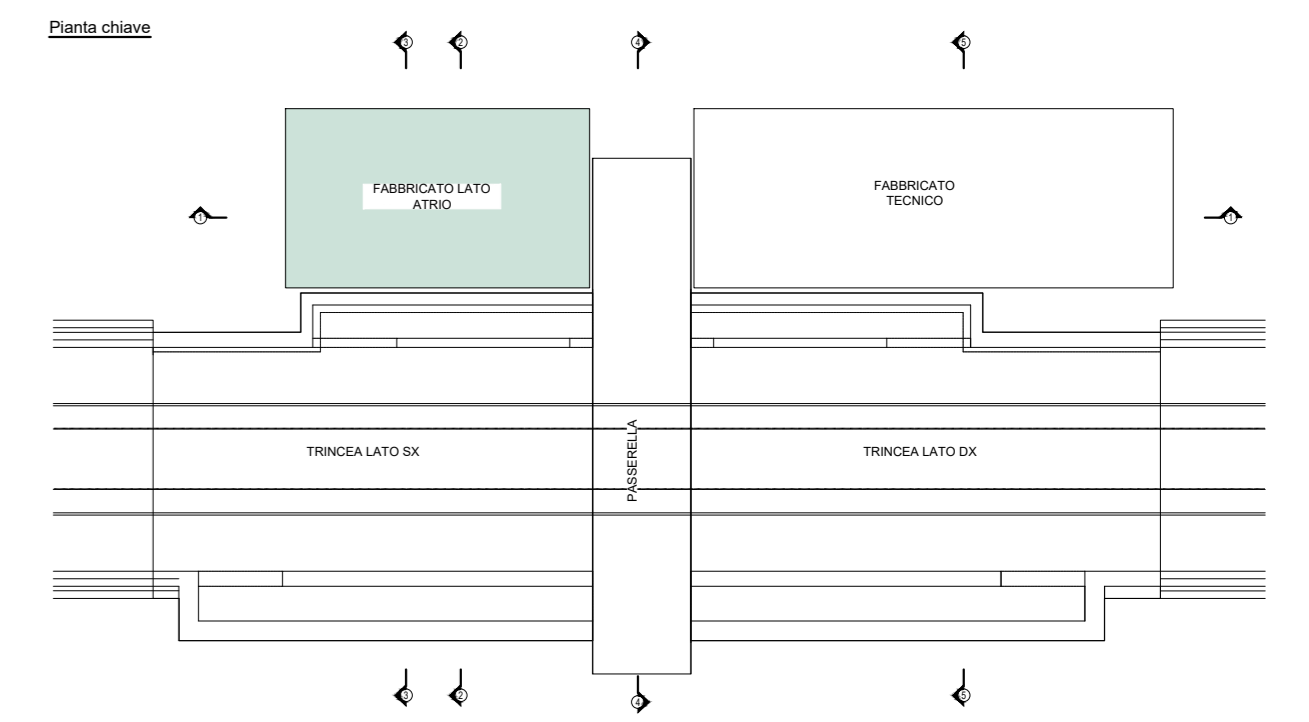
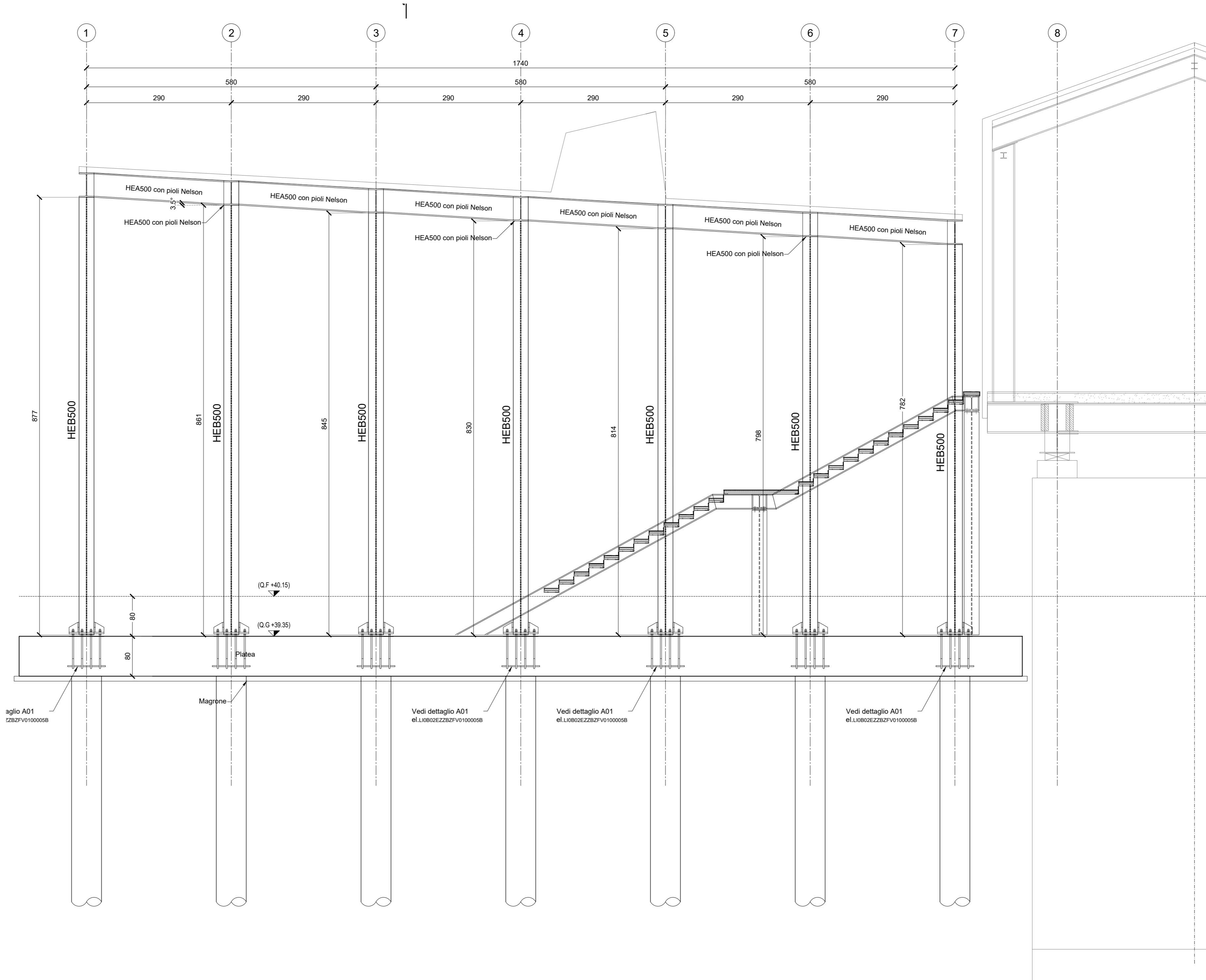


SEZIONE "3-3"  
Scala 1:50



Sezione "1-1"  
Scala 1:50



COMMITTENTE:  
**RFI**  
 RETE FERROVIARIA ITALIANA  
 GRUPPO FERROVIE DELLO STATO ITALIANE  
 DIREZIONE INVESTIMENTI  
 DIREZIONE PROGRAMMI INVESTIMENTI  
 DIRETTRICE SUD - PROGETTO ADRIATICA

DIREZIONE LAVORI:  
**ITALFERR**  
 GRUPPO FERROVIE DELLO STATO ITALIANE

APPALTORE:  
**AD AGOSTINO**  
 COSTRUZIONI  
 MANDATARIA

**ATLANTE**  
 MANDANTI

PROGETTAZIONE:  
 MANDATARIA **HUB** MANDANTI **ENI pro**

**PROGETTO ESECUTIVO**  
**LINEA PESCARA - BARI**  
**RADDOPPIO DELLA TRATTA FERROVIARIA TERMOLI - LESINA**  
**LOTTO 2 e 3: RADDOPPIO TERMOLI - RIPALTA**

Sezioni fabbricato lato Atrio

APPALTORE: **AD AGOSTINO COSTRUZIONI**  
 PROGETTAZIONE: **ENI pro**

SCALA: 1:50

COMMESSA: LOTTO FASE ENTE TIPO D.C.C. OPERA DISCIPLINA PROGR. REV.  
**LI0B 02 E ZZ BB FV0100 003 B**

| Revis. | Descrizione                      | Redatto     | Data       | Verificato | Data       | Approvato   | Data       | Autorizzato Data |
|--------|----------------------------------|-------------|------------|------------|------------|-------------|------------|------------------|
| A      | Emissione Esecutiva              | D. Scialoja | 12/12/2022 | G. Merello | 14/12/2022 | R. Fabrizio | 16/12/2022 |                  |
| B      | Revisione per R.D. (L. 100/2023) | D. Scialoja | 07/01/2023 | G. Merello | 10/01/2023 | R. Fabrizio | 12/01/2023 |                  |

File: LI1B02EZZBBFV0100003B n. Elab.: