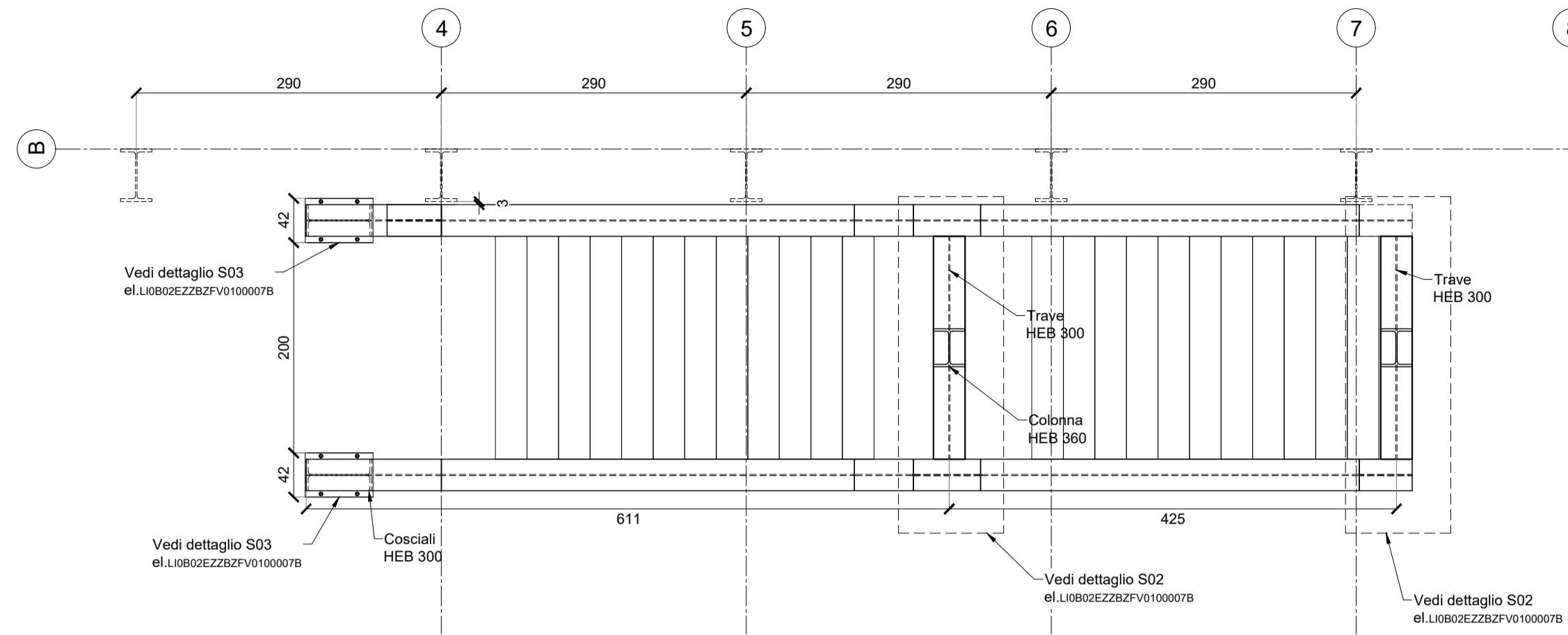
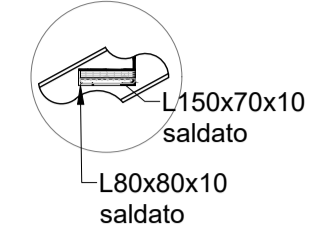
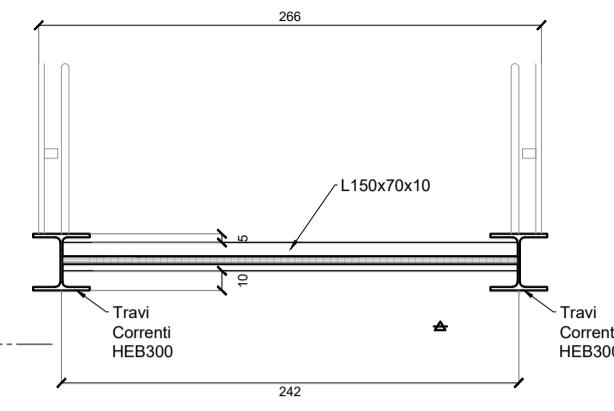


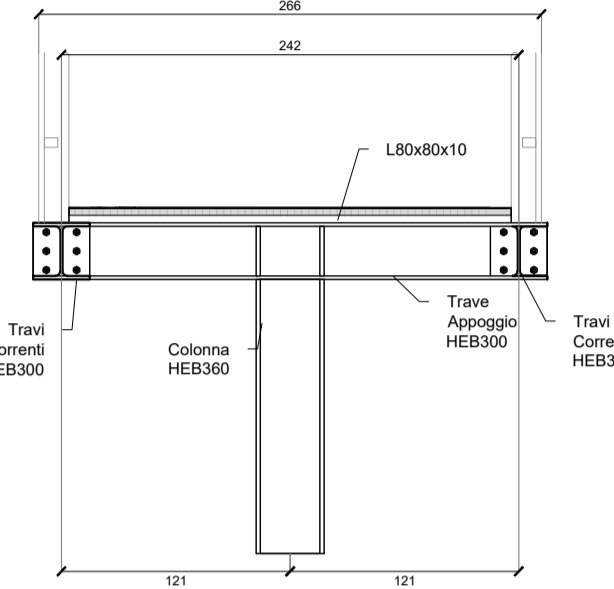
PIANTA SCALA LATO ATRIO
Scala 1:50



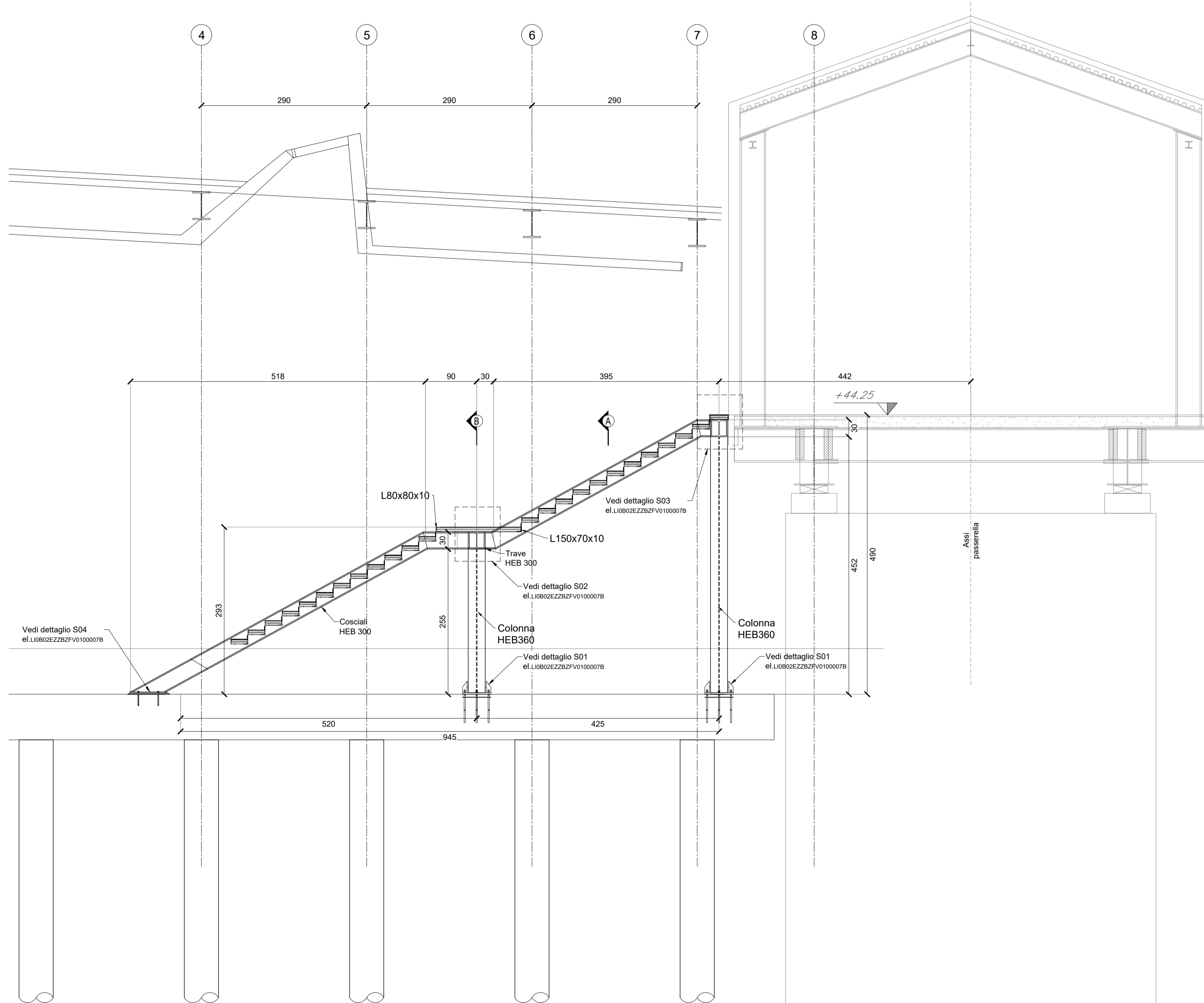
SEZIONE "A-A"
Scala 1:25



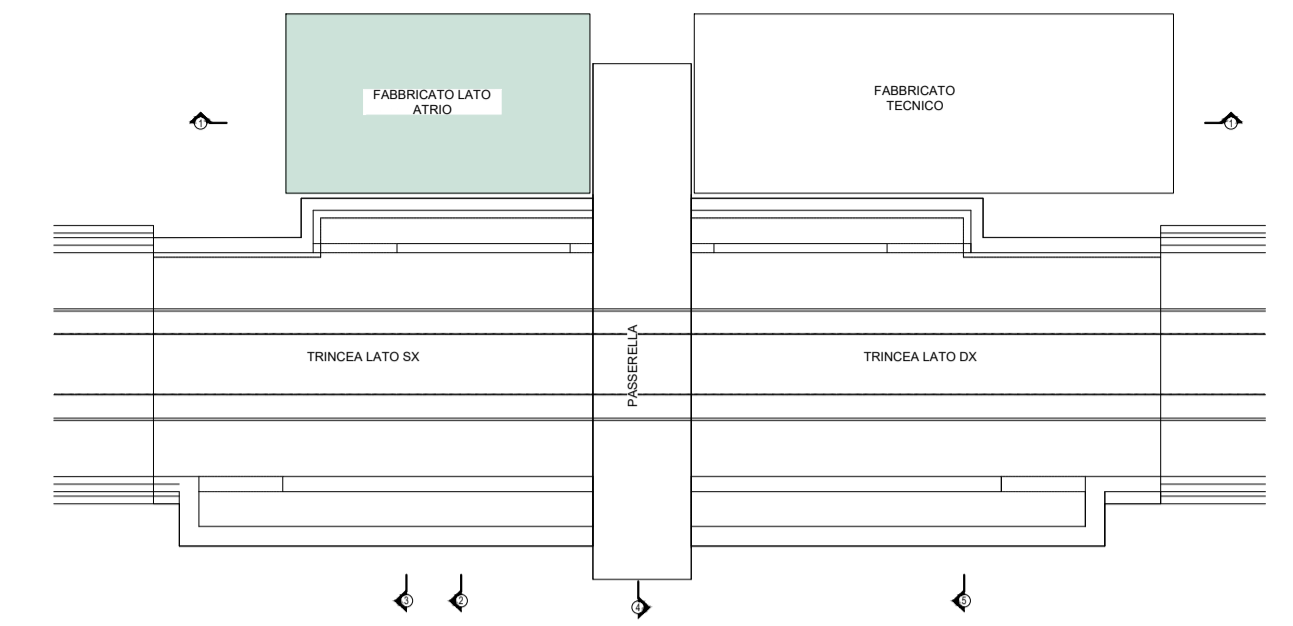
SEZIONE "B-B"
Scala 1:25



SEZIONE SCALA LATO ATRIO
Scala 1:50



PIANTA chiave



COMMITTENTE:



DIREZIONE LAVORI:



APPALTATORE:



MANDATARIA

MANDANTI

PROGETTAZIONE:



PROGETTO ESECUTIVO

LINEA PESCARA - BARI
RADDOPPIO DELLA TRATTA FERROVIARIA TERMOLI - LESINA
LOTTO 2 e 3: RADDOPPIO TERMOLI - RIPALTA

Scala fabbricato lato Atrio

A.A. D'AGOSTINO COSTRUZIONI GENERALI S.r.l.
Il Direttore Tecnico
Ing. G. Babini



PROGETTAZIONE
DIRETTORE DELLA PROGETTAZIONE
Ing. M. Fascheri

SCALA:

1:50

COMMESSA LOTTO FASE ENTE TIPO DOC. OPERA/DISCIPLINA PROGR. REV.

LI0B 02 E ZZ BB FV0100 012 B

Revis.	Descrizione	Redatto	Data	Verificato	Data	Approvato	Data	Autorizzato Data
A	Emissione Esecutiva	D. Salzillo	12/12/2022	G. Mennillo	14/12/2022	R. Fabrizio	16/12/2022	
B	Revisione per RDV/LIBAR-000000336	D. Salzillo	07/07/2023	G. Mennillo	10/07/2023	R. Fabrizio	12/07/2023	

File: LI0B02EZZBBFV0100012B

n. Elab.: