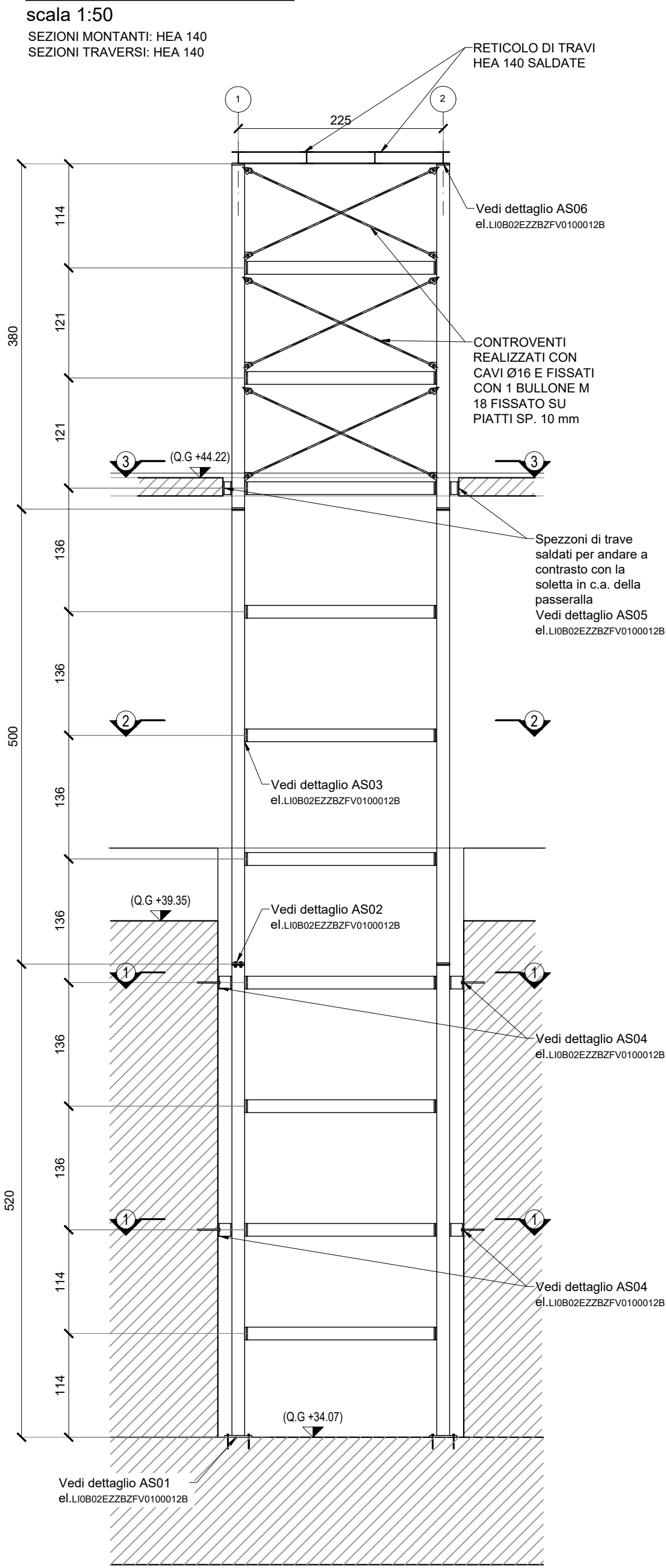
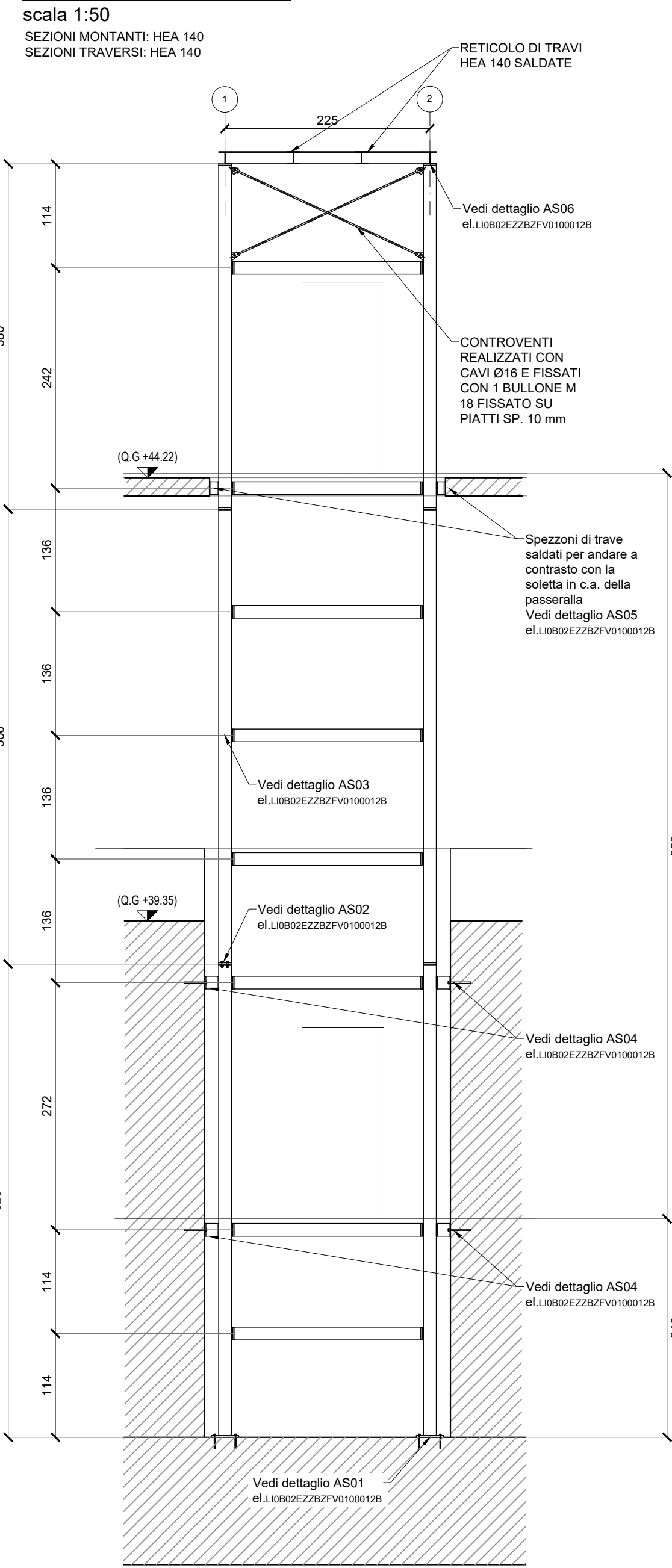


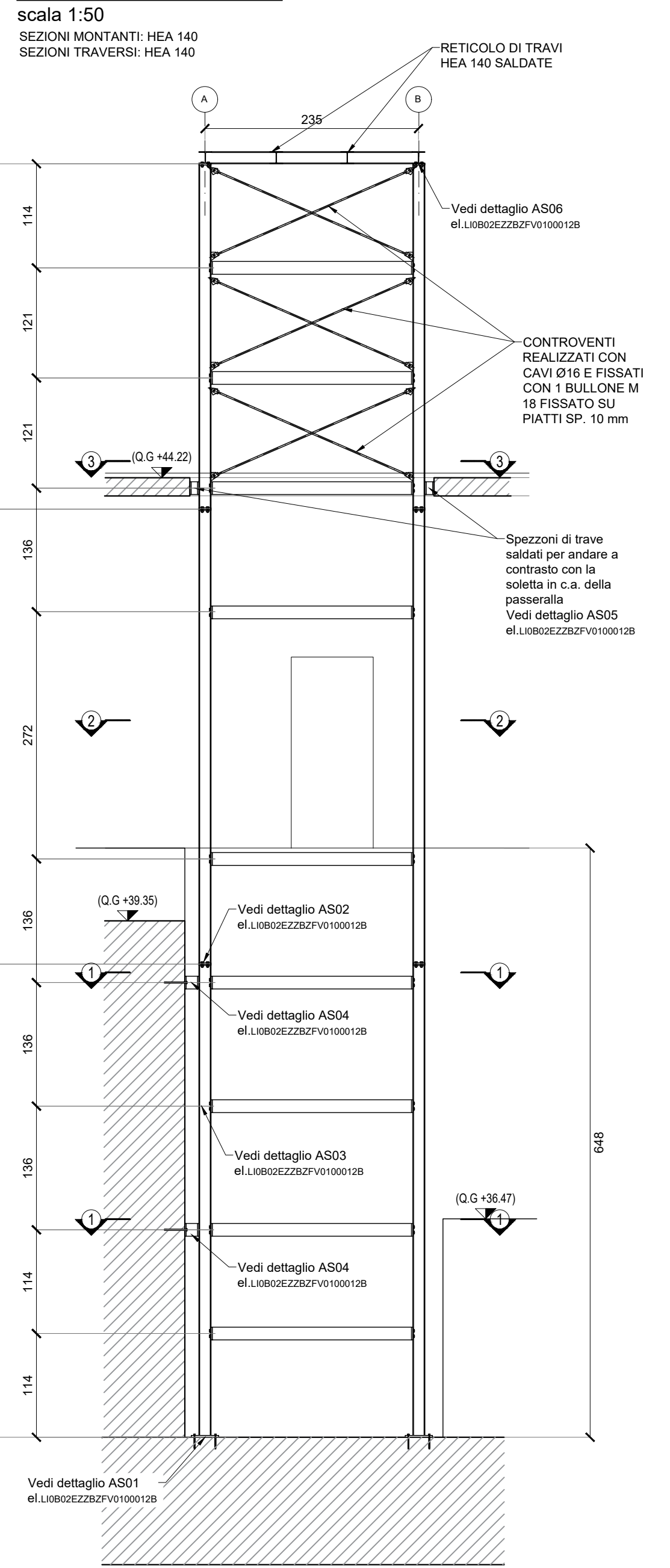
CARPENTERIA FILO A



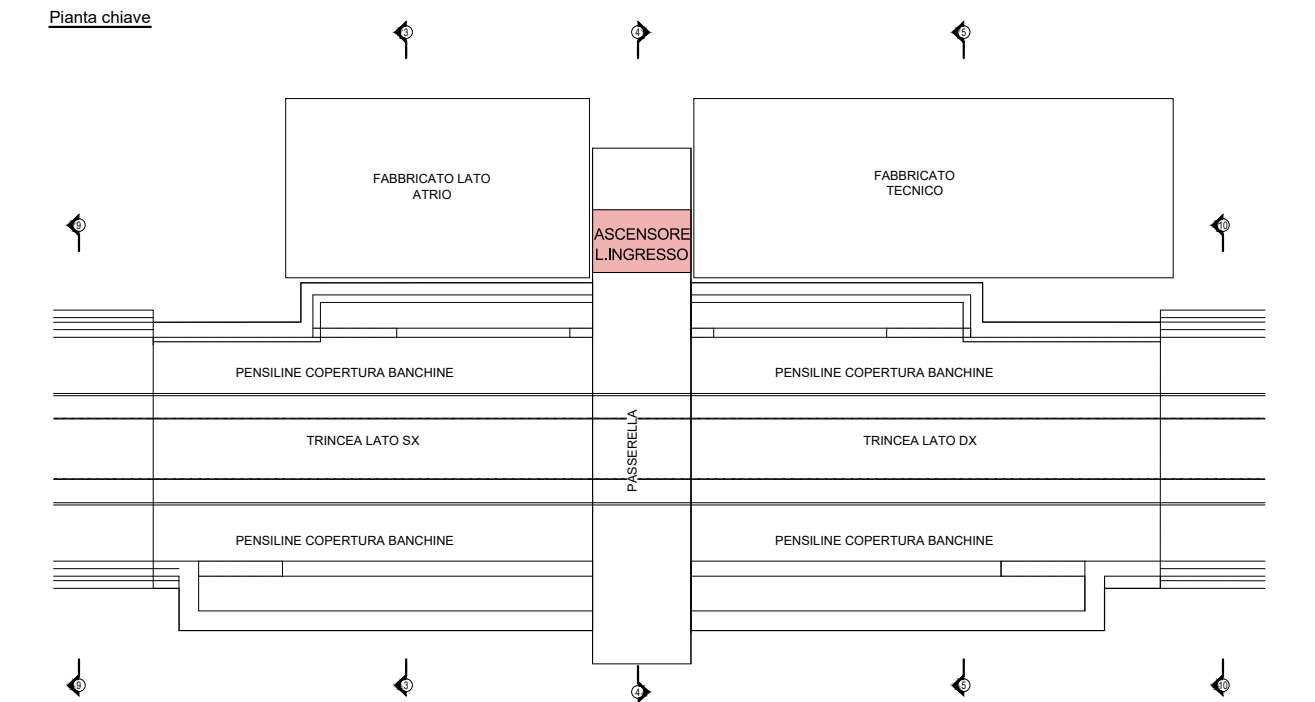
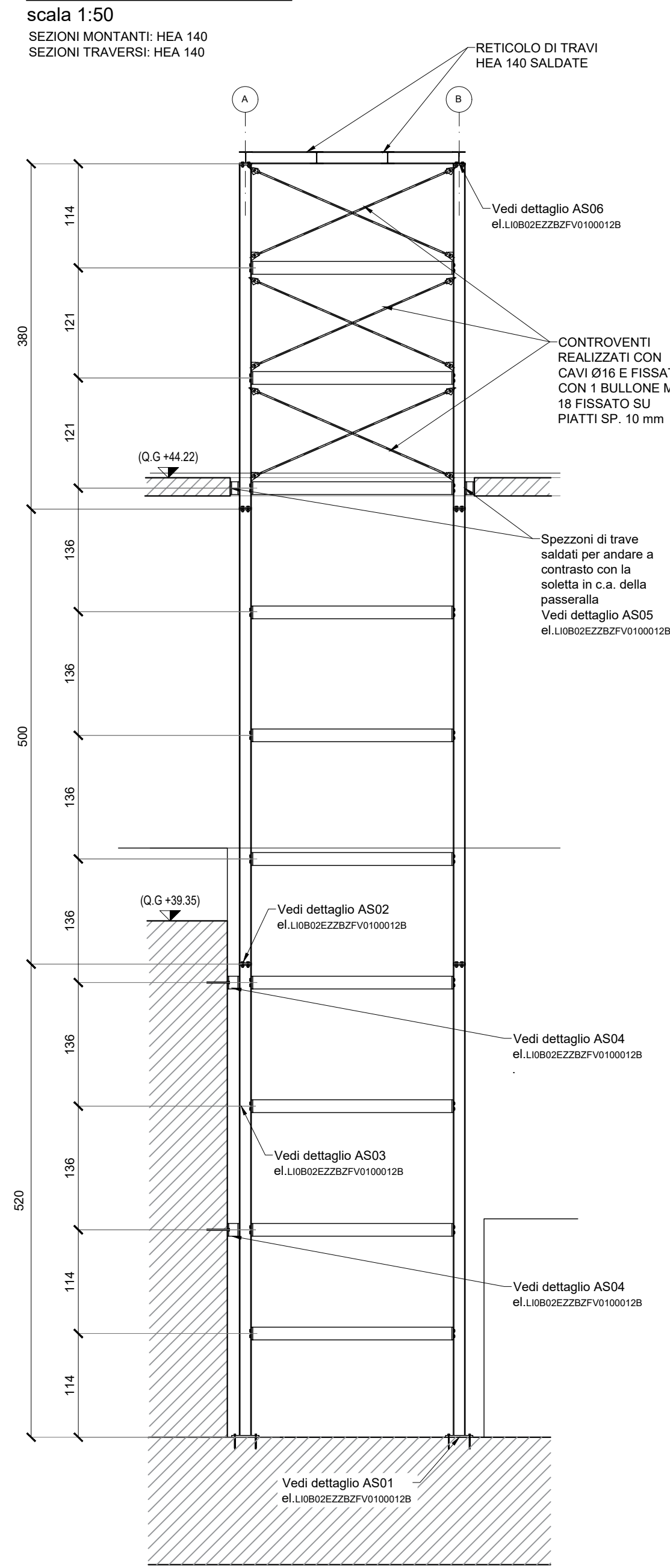
CARPENTERIA FILO B



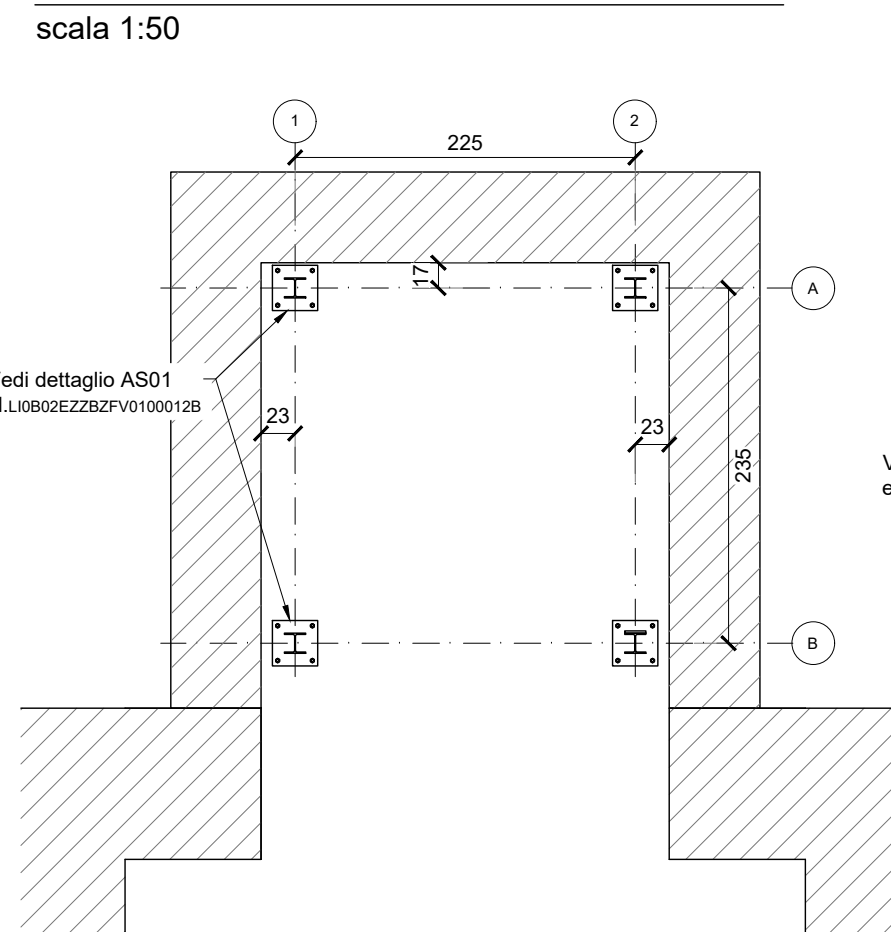
CARPENTERIA FILO 1



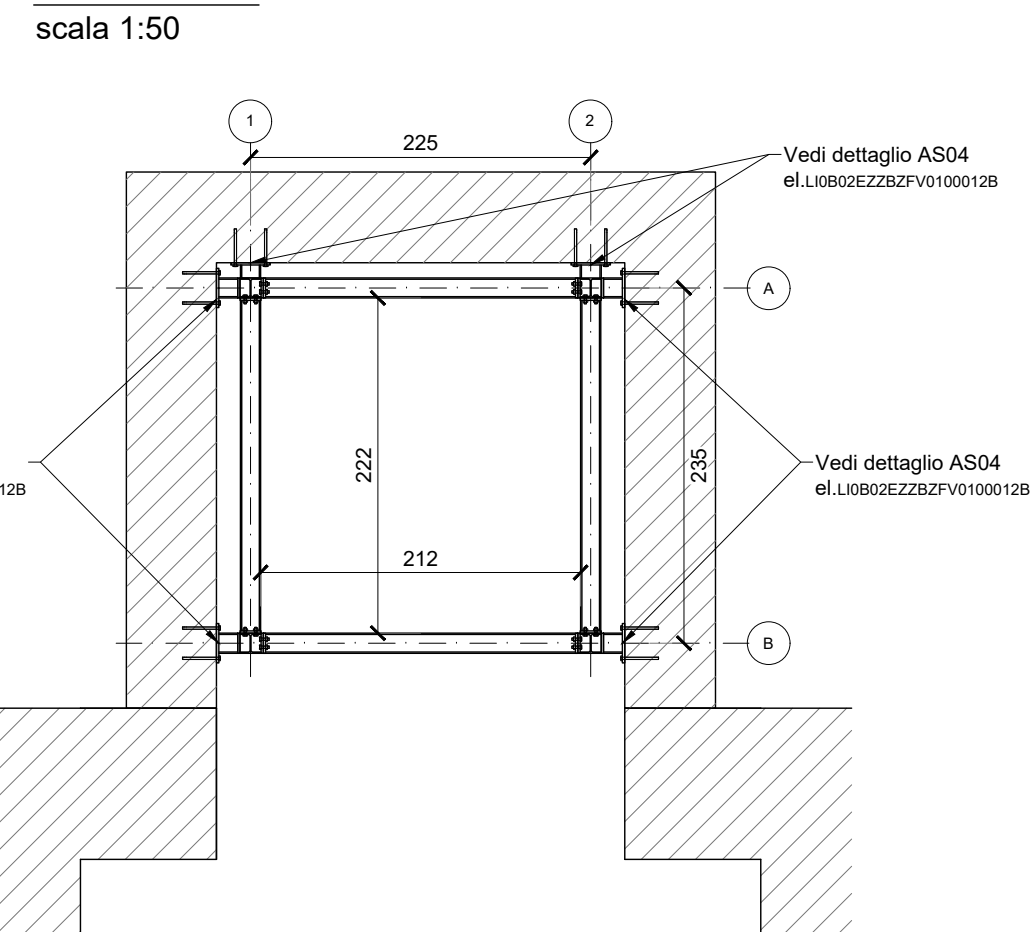
CARPENTERIA FILO 2



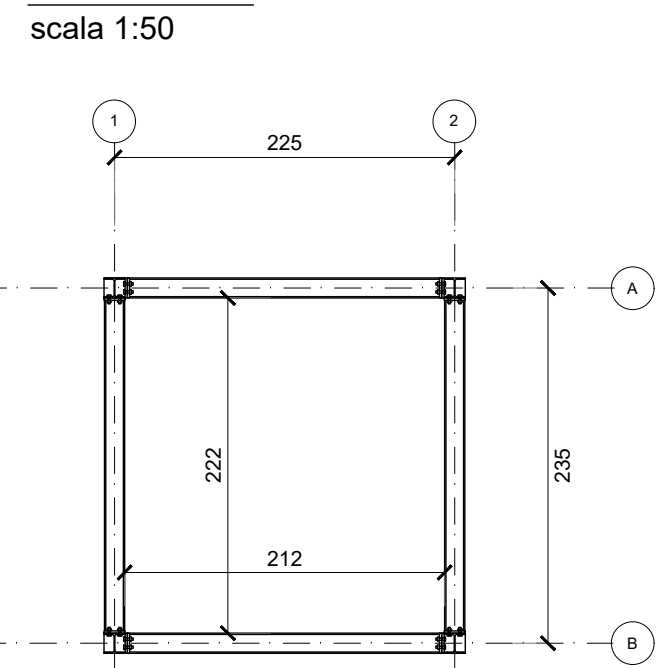
CARPENTERIA SPICCATO COLONNE



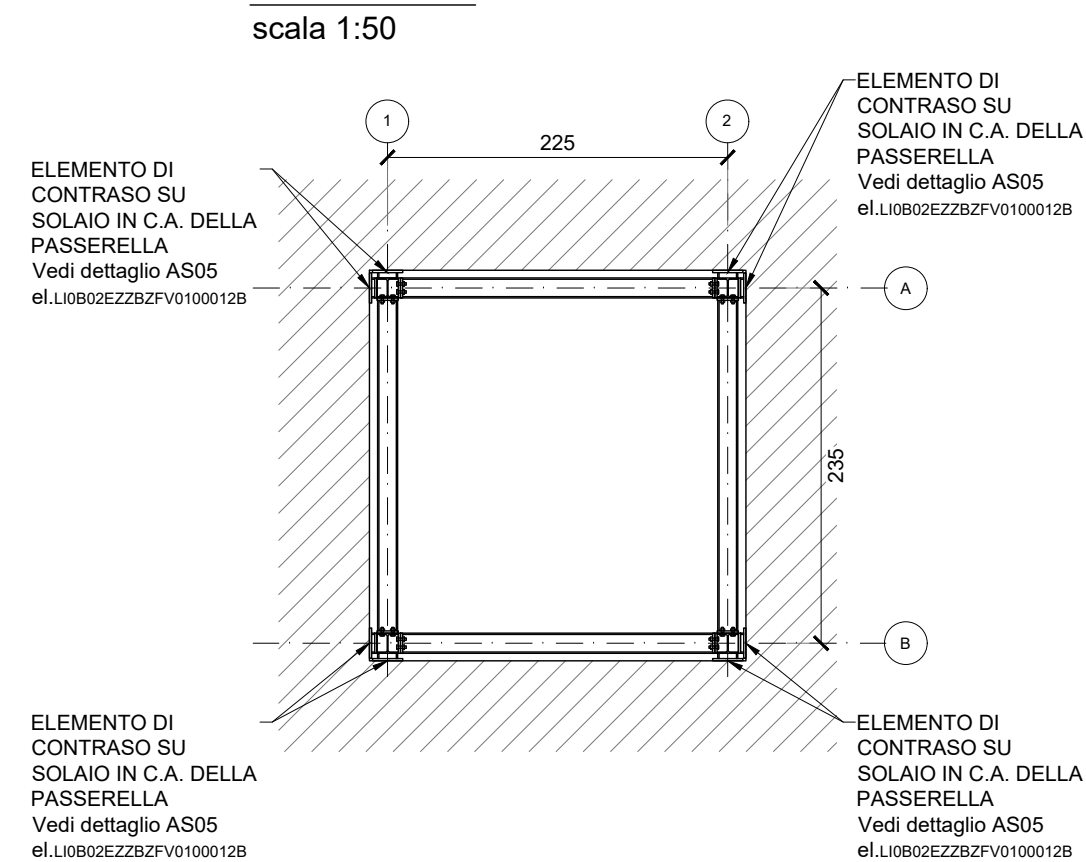
PIANTA 1-1



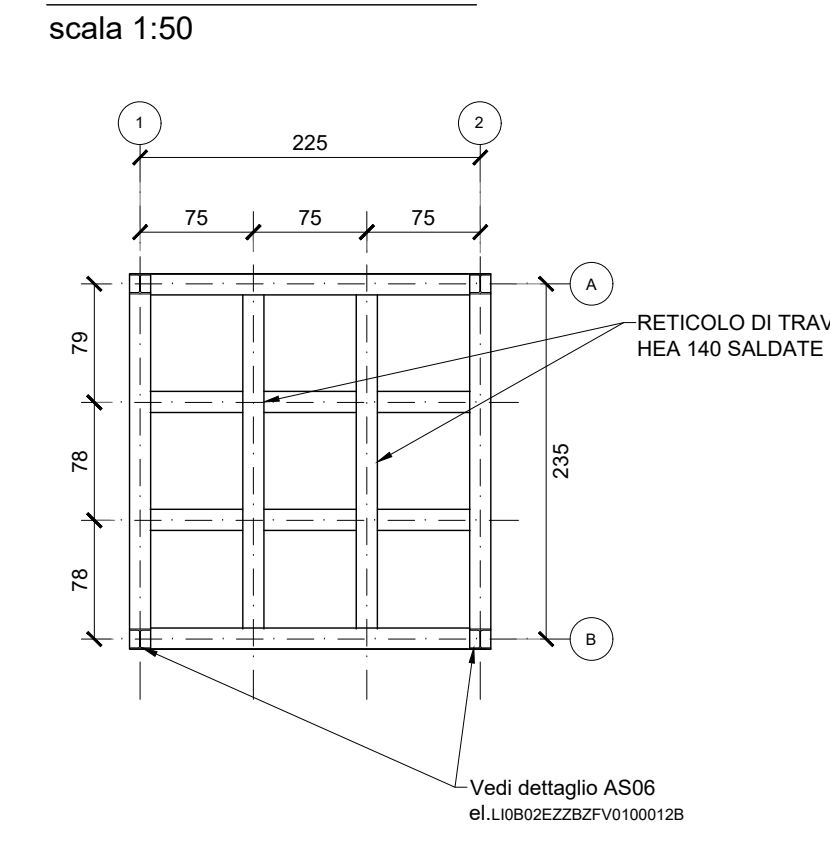
PIANTA 2-2



PIANTA 3-3



PIANTA COPERTURA



COMMITTENTE: **RFI RETE FERROVIARIA ITALIANA**
GRUPPO FERROVIE DELLO STATO ITALIANO
DIREZIONE INVESTIMENTI
DIREZIONE PROGRAMMI INVESTIMENTI
DIRETTRICE SUD - PROGETTO ADRIATICA

DIREZIONE LAVORI: **ITALFERR**
GRUPPO FERROVIE DELLO STATO ITALIANO

APPALTATORE: **AGOSTINO COSTRUZIONI** MANDATARIA
ATLANTE MANDANTI

PROGETTAZIONE: MANDATARIA **HUB** MANDANTI **HYpro**

PROGETTO ESECUTIVO

LINEA PESCARA - BARI
RADDOPPIO DELLA TRATTA FERROVIARIA TERMOLI - LESINA
LOTTO 2 e 3: RADDOPPIO TERMOLI - RIPALTA

Carpenterie ascensore lato ingresso

APPALTATORE: **AGOSTINO COSTRUZIONI GENERALI S.R.L.**
DIRETTORE PROGETTO ESECUTIVO
Ing. Carlo Agostino

PROGETTAZIONE: **ING. MASSIMO PASQUALETTI**
DIRETTORE DELLA PROGETTAZIONE

SCALA: 1:50

COMMESSA LOTTO FASE ENTE TIPO DOC. OPERA/DISCIPLINA Progr. REV.

LI0B 02 E ZZ BZ FV0100 016 B

Revis.	Descrizione	Redatto	Data	Verificato	Data	Approvato	Data	Autorizzato Data
A	Emisore Decreti	D. Sabatini	12/12/2022	G. Merello	14/12/2022	R. Fabrizio	16/12/2022	
B	Revisione per RUV/RN/00000006	D. Sabatini	07/07/2023	G. Merello	10/07/2023	R. Fabrizio	12/07/2023	

File: LI0B02EZZBZFV0100016B n. Elab.: