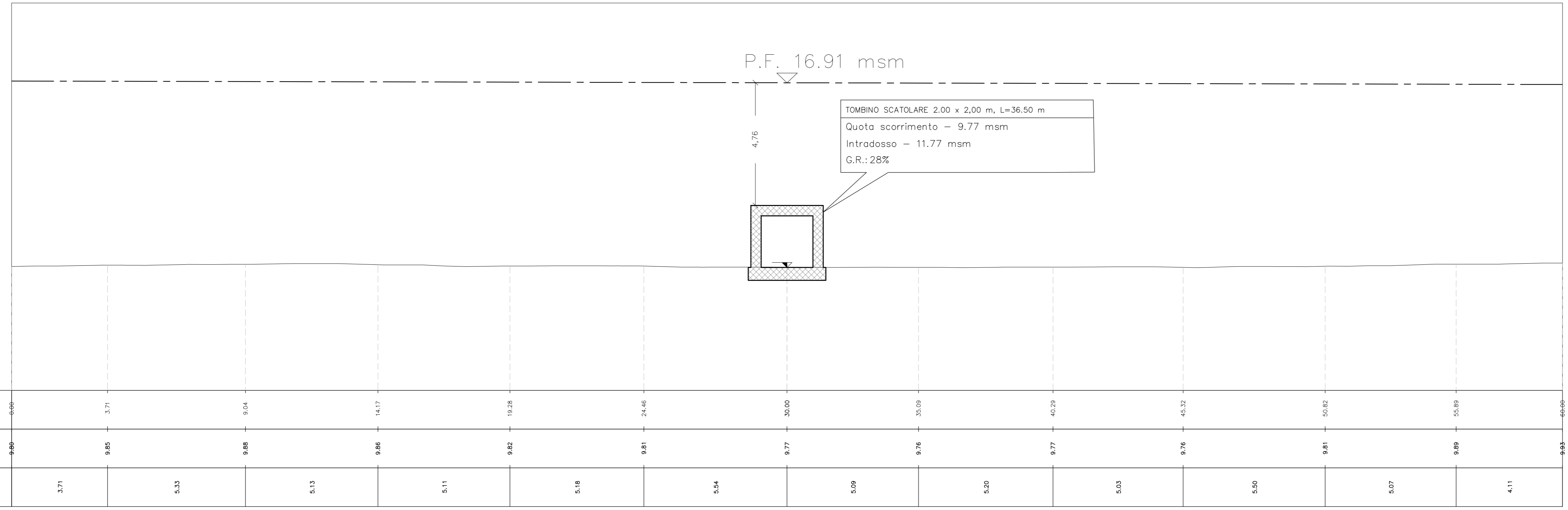
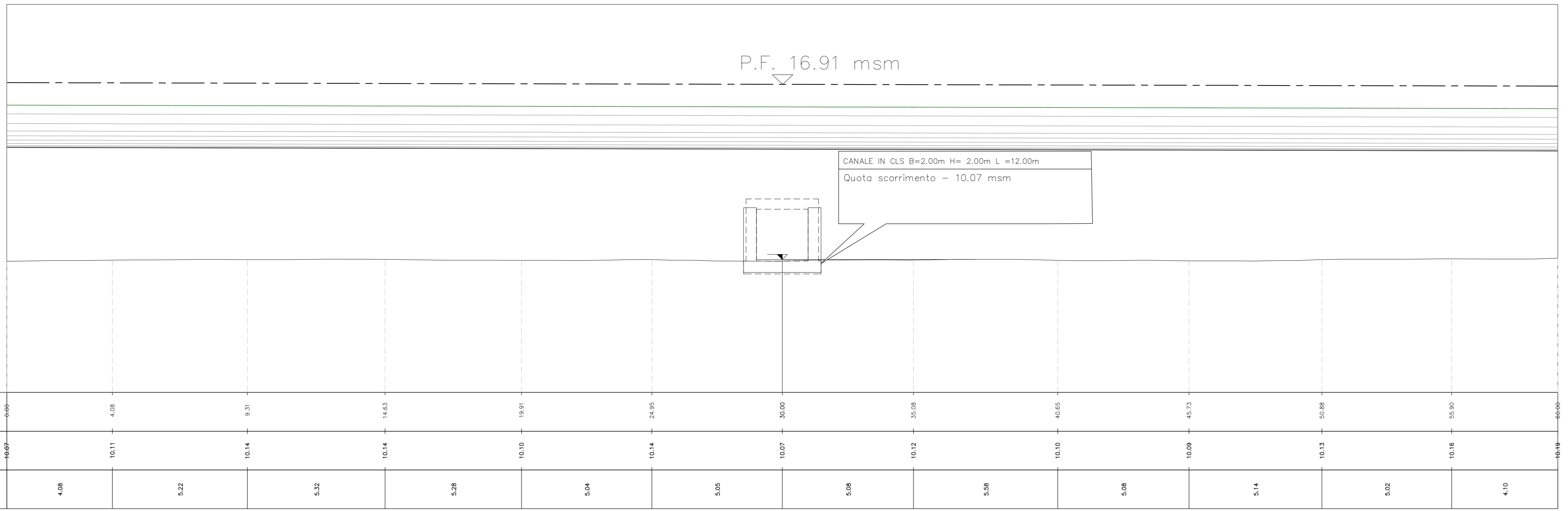


SEZIONI SCALA=1:100

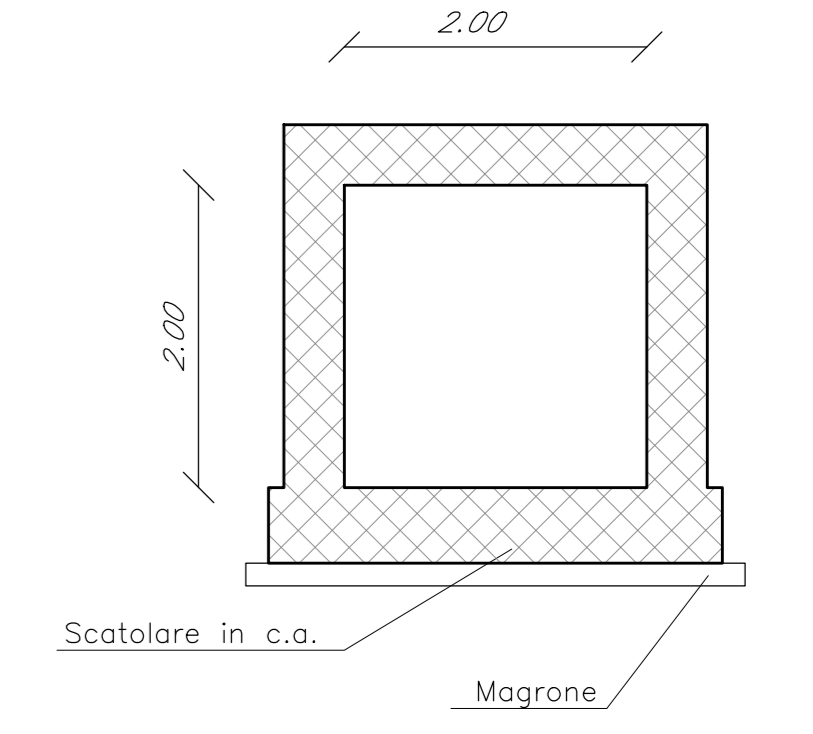
Sez. 5 - Progr. 0+080.00  
Scala 1:100  
Q.Rif. 5.00m



Sez. 4 - Progr. 0+060.00  
Scala 1:100  
Q.Rif. 5.00m



SEZIONE TIPO  
TOMBINO SCATOLARE IN CALCESTRUZZO SCALA 1:50



COMMITTENTE: **RFI** RETE FERROVIARIA ITALIANA - GRUPPO FERROVIE DELLO STATO ITALIANE - DIREZIONE INVESTIMENTI - DIREZIONE PROGRAMMI INVESTIMENTI - DIRETTRICE SUD - PROGETTO ADRIATICA

DIREZIONE LAVORI:

APPALTATORE: **AGOSTINO COSTRUZIONI** (CONTRATTORE) / **ATLANTE** (MANDATARIO)

PROGETTAZIONE: **HUB** (MANDATARIO) / **ENI pro** (MANDATARIO)

**PROGETTO ESECUTIVO**

**LINEA PESCARA - BARI**  
**RADDOPPIO DELLA TRATTA FERROVIARIA TERMOLI - LESINA**  
**LOTTO 2 e 3: RADDOPPIO TERMOLI - RIPALTA**

IDRAULICA  
Pianta, profilo e sezioni tombino pk 18+836

APPALTATORE	PROGETTAZIONE	SCALA
A.A. AGOSTINO COSTRUZIONI GENERALI S.p.A. (Dir. Ing. F. FERRARO)	DIREZIONE DELLA PROGETTAZIONE (Ing. M. FERRARO)	1:VAR

COMMESSA: LOTTO FASE ENTE TIPO DOC. OPERADISCIPLINA PROG. REV.

**LI0B 02 E ZZ PZ ID0002 046 C**

Revit.	Descrizione	Redatto	Data	Verificato	Data	Approvato	Data	Autore	Data
A	Emissione definitiva	C. Colonna	01/10/2022	C. Colonna	01/10/2022	V. Secchi	01/10/2022		
B	Revisione a seguito di RDV	C. Colonna	01/10/2022	C. Colonna	01/10/2022	V. Secchi	01/10/2022		
C	Revisione a seguito di RDV	C. Colonna	01/10/2022	C. Colonna	01/10/2022	V. Secchi	01/10/2022		

File: LI0B02EZZPZID0002046C.DWG n. Elab.: