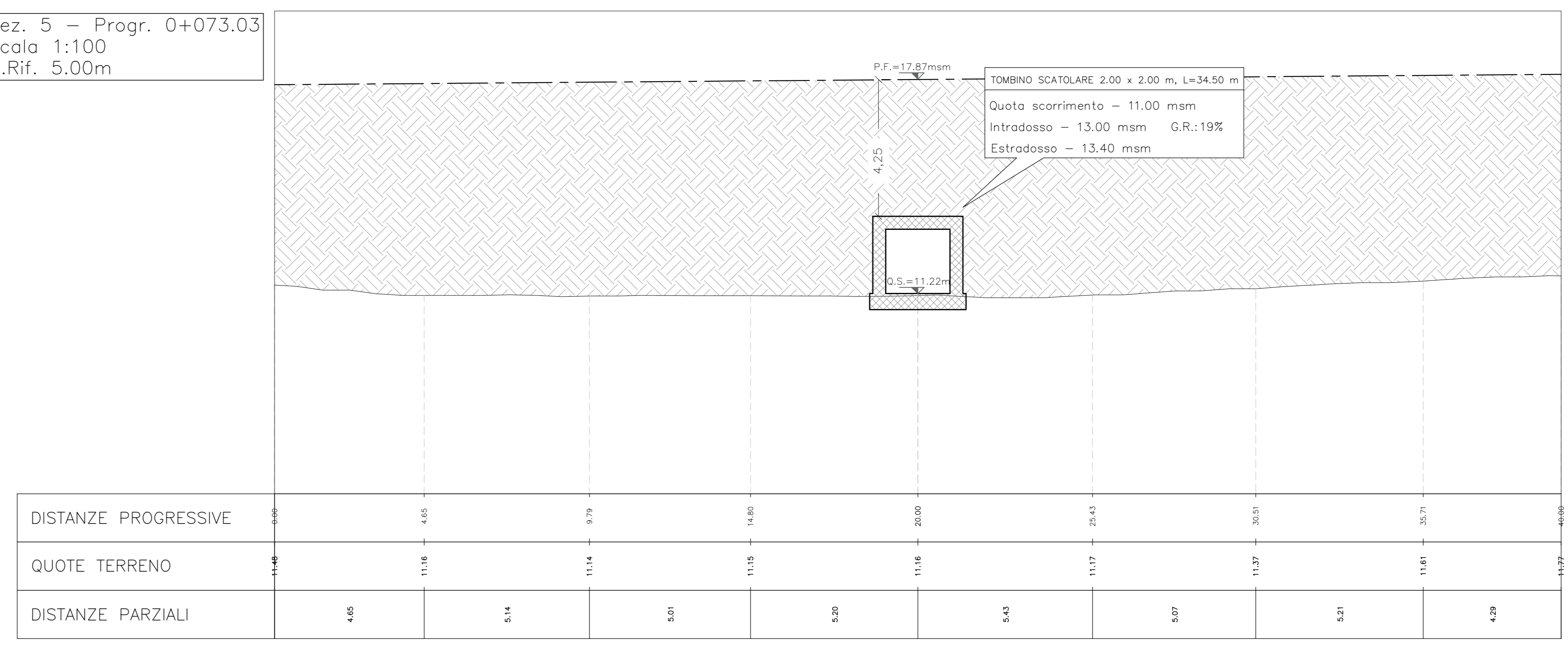
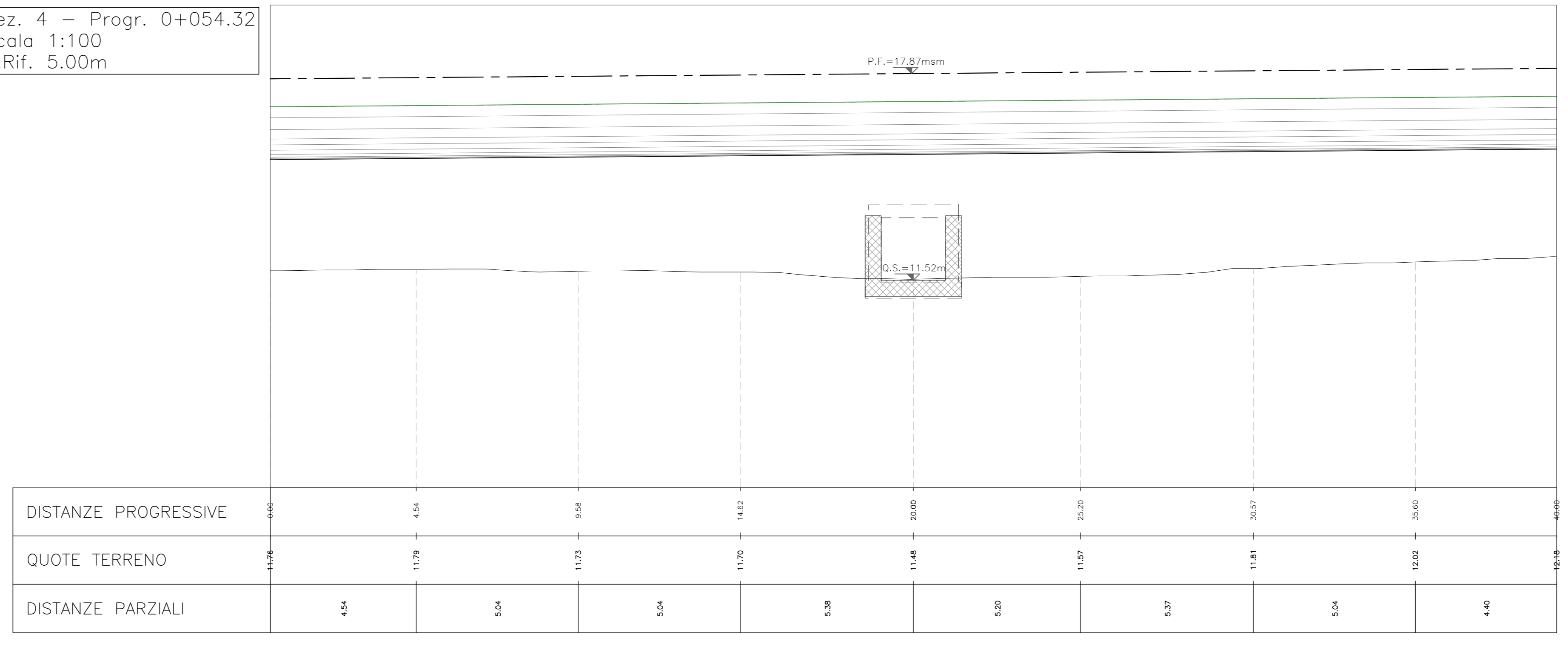


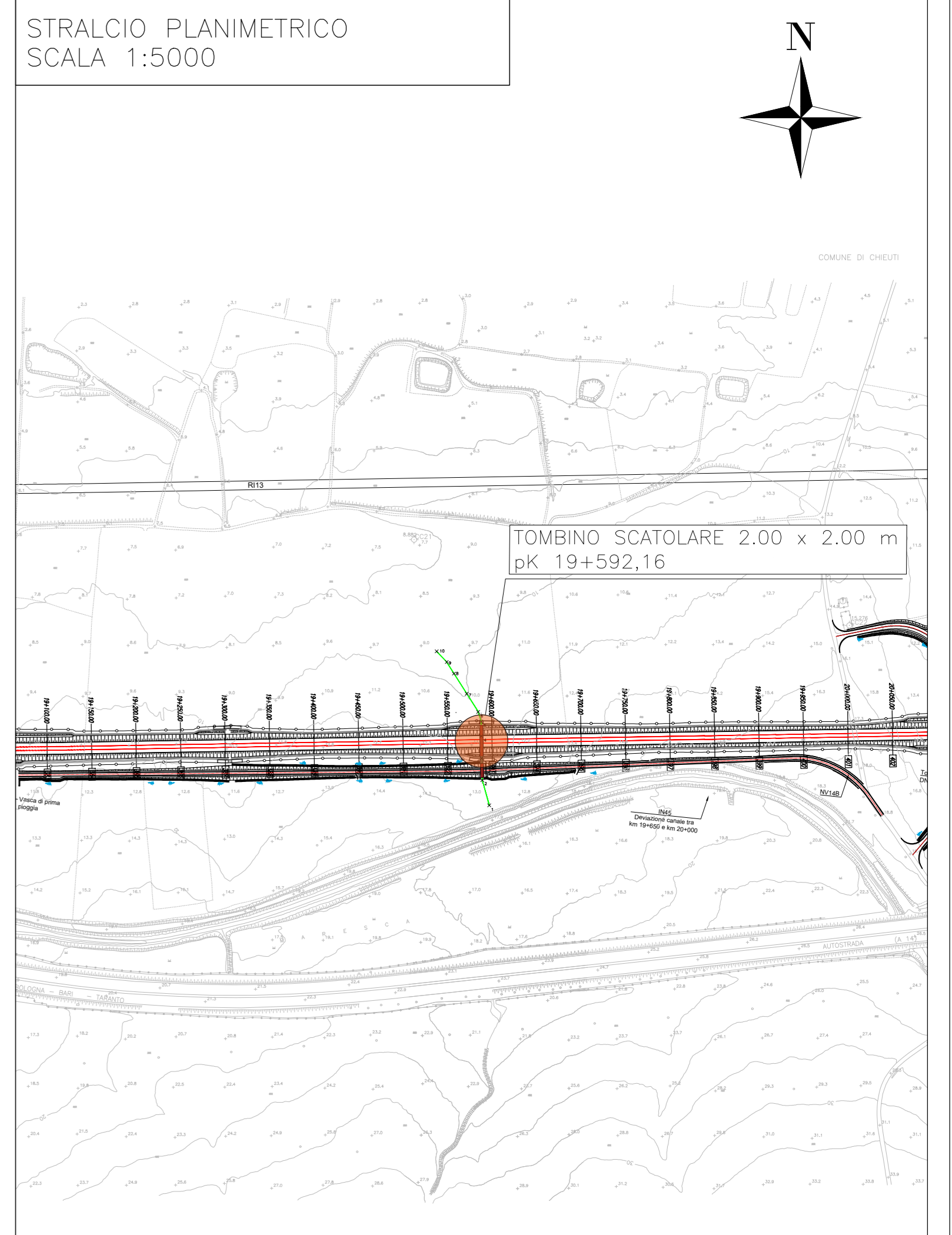
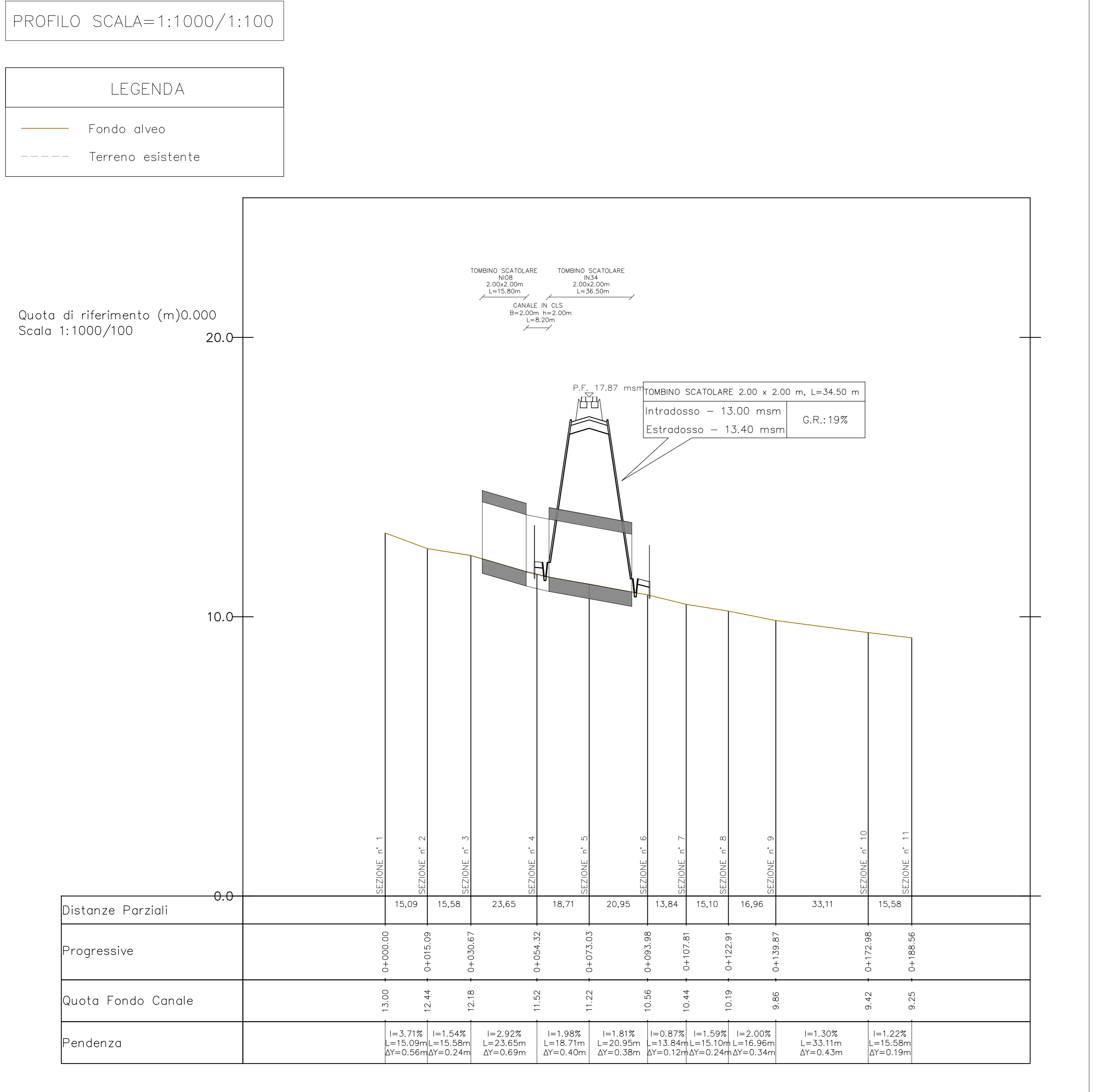
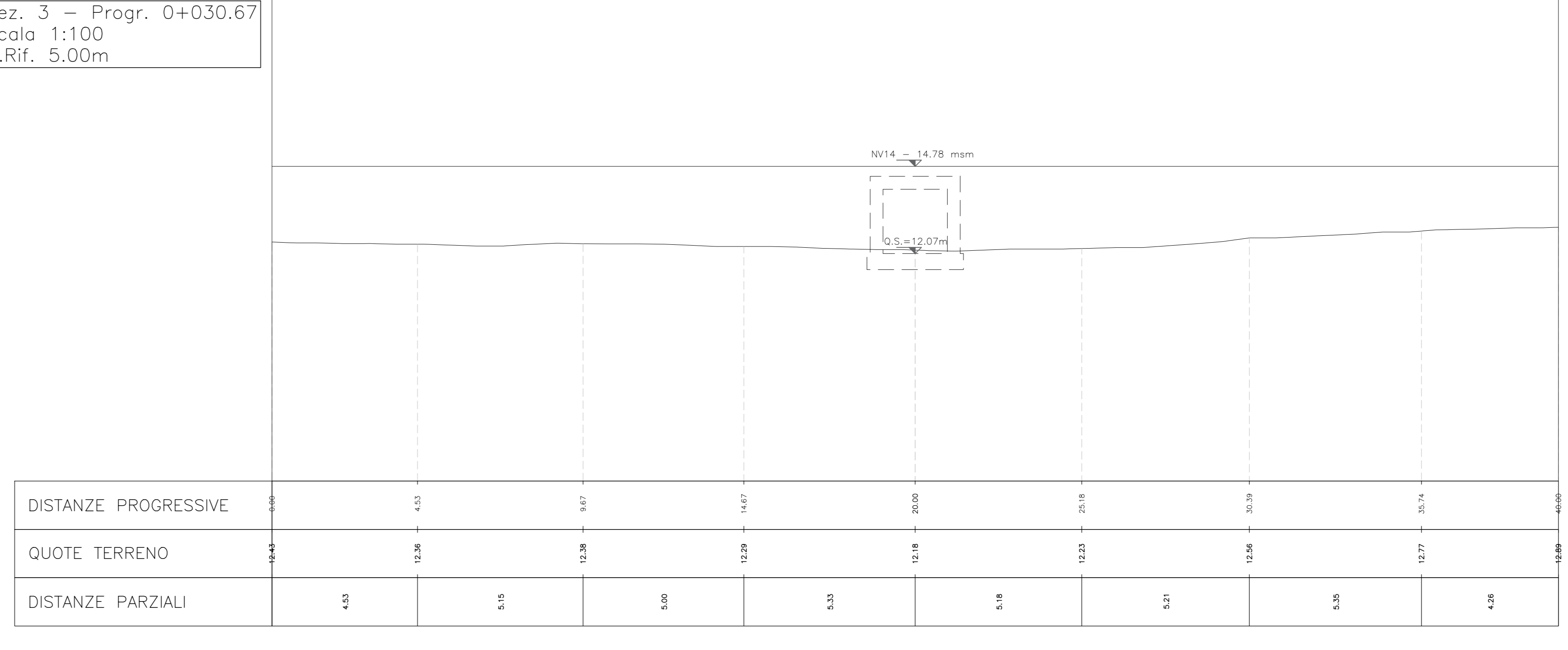
Sez. 5 - Progr. 0+073.03
Scala 1:100
Q.Rif. 5.00m



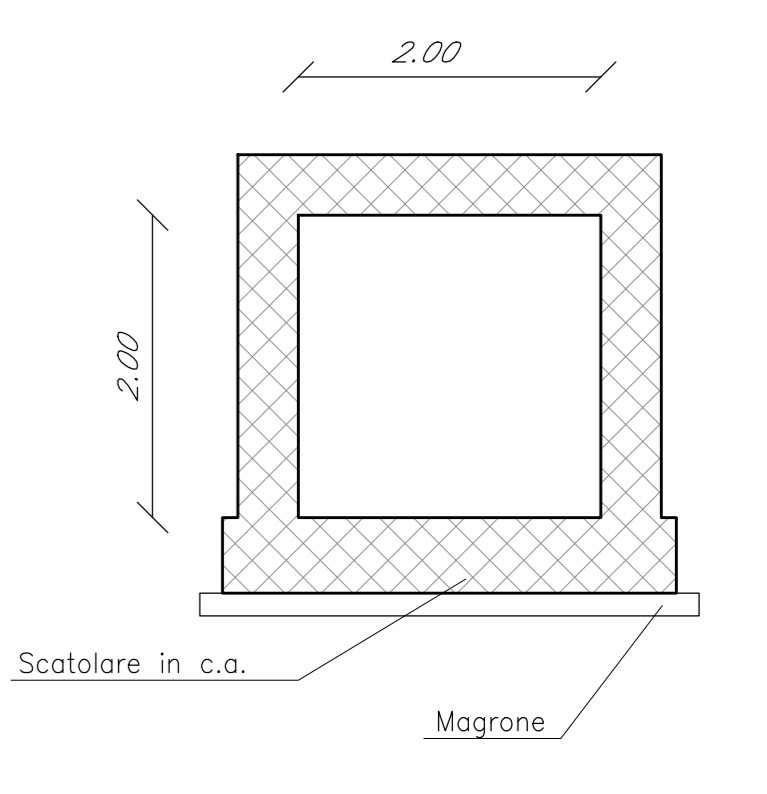
Sez. 4 - Progr. 0+054.32
Scala 1:100
Q.Rif. 5.00m



Sez. 3 - Progr. 0+030.67
Scala 1:100
Q.Rif. 5.00m



SEZIONE TIPO
TOMBINO SCATOLARE CON RIPROFILATURA INTERNA
IN CALCESTRUZZO SCALA 1:50



COMMITTENTE: **RFI** RETE FERROVIARIA ITALIANA
GRUPPO FERROVIE DELLO STATO ITALIANO
DIREZIONE INVESTIMENTI
DIREZIONE PROGRAMMI INVESTIMENTI
DIRETTRICE SUD - PROGETTO ADRIATICA

DIREZIONE LAVORI:

APPALTATORE: **AGOSTINO COSTRUZIONI** (CONTRATTORE) / **ATLANTE** (MANDATARIO)

PROGETTAZIONE: **HUB** (MANDATARIO) / **ENIpro** (MANDATARIO)

PROGETTO ESECUTIVO

LINEA PESCARA - BARI
RADDOPPIO DELLA TRATTA FERROVIARIA TERMOLI - LESINA
LOTTO 2 e 3: RADDOPPIO TERMOLI - RIPALTA

IDRAULICA
Pianta, profilo e sezioni tombino pk 19-592,16

APPALTATORE	PROGETTAZIONE	SCALA
A.A. S. AGOSTINO COSTRUZIONI GENERALI S.p.A. (Dirigente Tecnico)	DIREZIONE DELLA PROGETTAZIONE (Ing. M. FERRARI)	1:VAR

COMMESSA - LOTTO FASE ENTE TIPO DOC. OPERADISCIPLINA PROG. REV.

LI0B 02 E PZ PZ ID0002 048 C

Rev.	Descrizione	Redatto	Data	Verificato	Data	Approvato	Data	Autorezzato	Data
A	Trasmissione	C. Colonna	01/02/2022	C. Colonna	01/02/2022	V. Secchi	01/02/2022		
B	Revisione a regola d'arte	C. Colonna	01/02/2022	C. Colonna	01/02/2022	V. Secchi	01/02/2022		
C	Revisione a regola d'arte	C. Colonna	01/02/2022	C. Colonna	01/02/2022	V. Secchi	01/02/2022		

File: LI0B02EZZPZID0002048C.DWG n. Elab.: