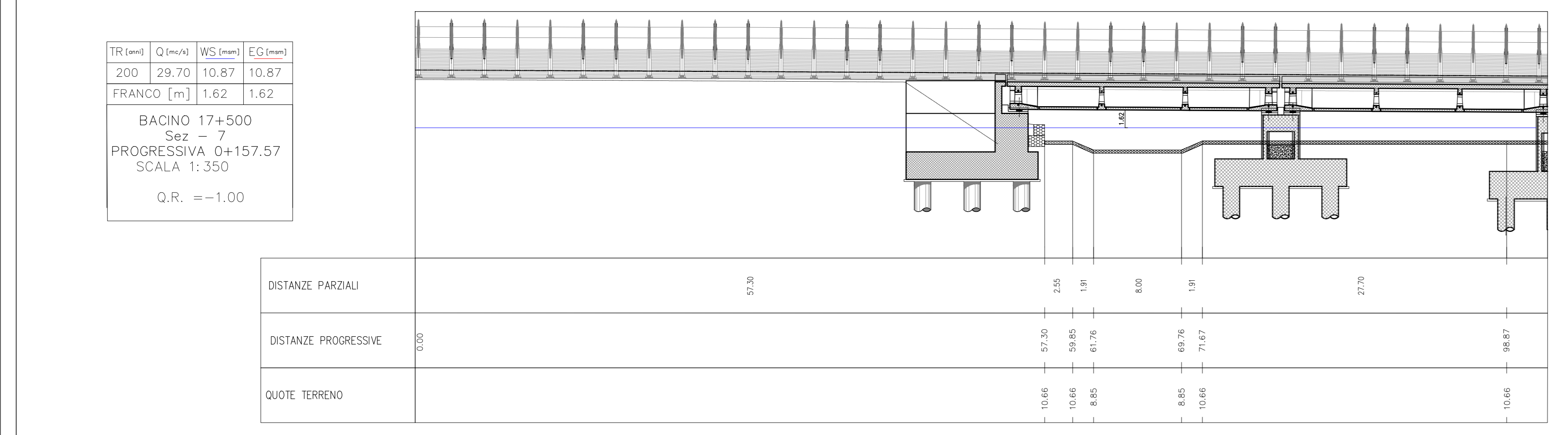
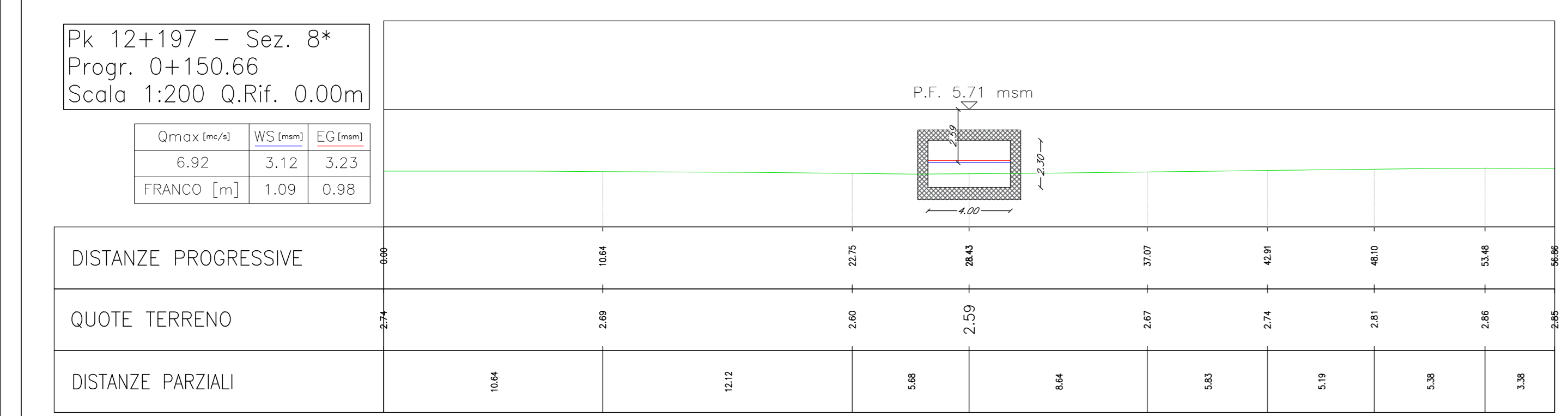
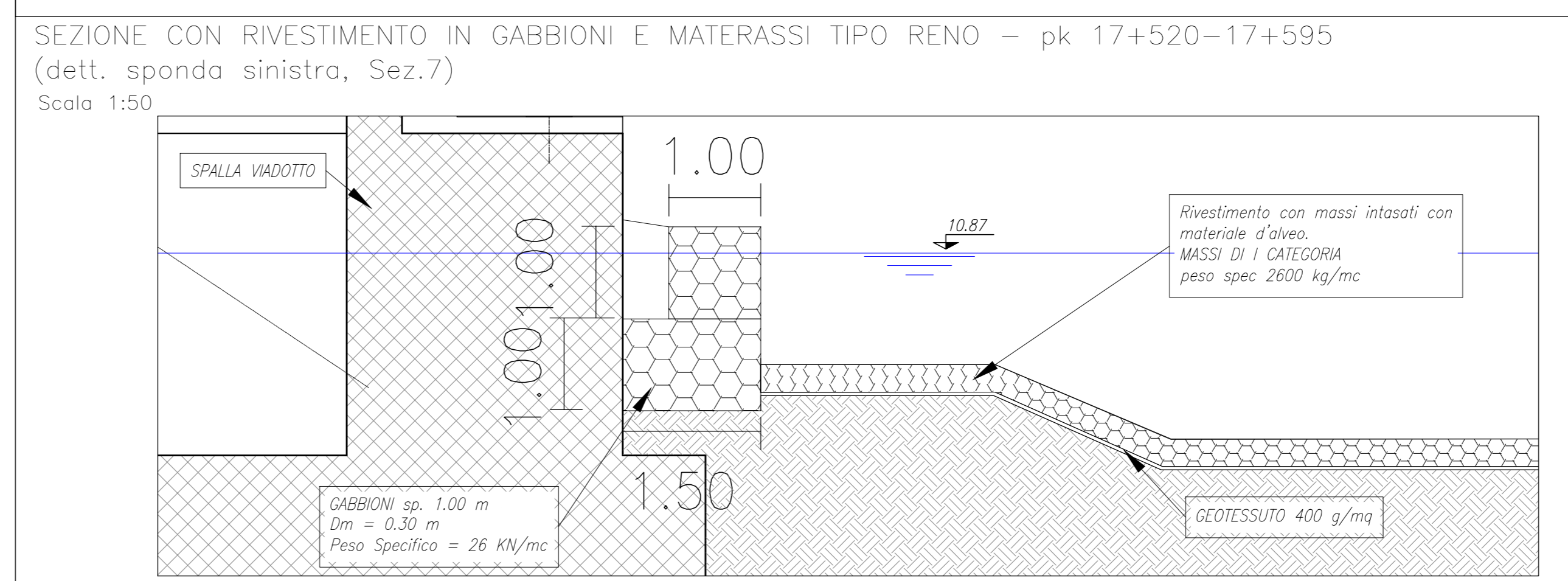
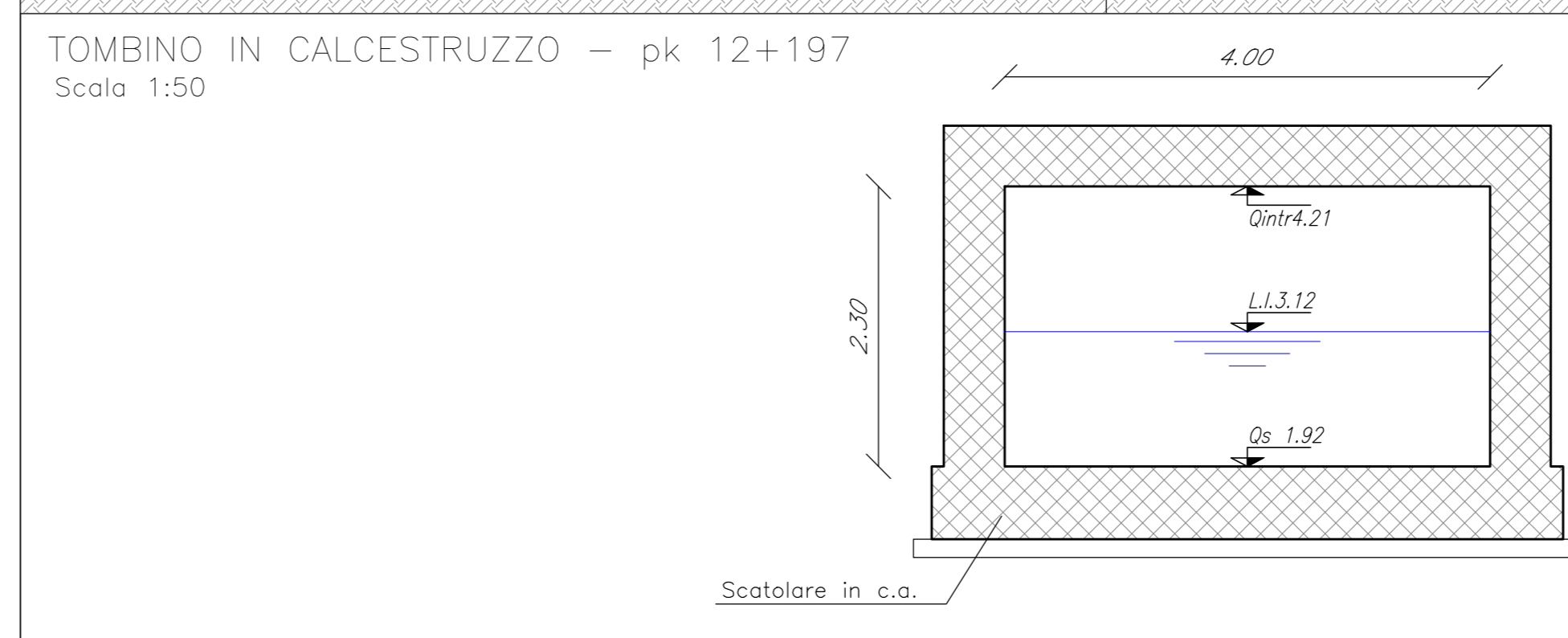


Tabella di punti

| Punto# | Nord | Est |
|--------|------------|------------|
| 1 | 62033.448 | 24238.0270 |
| 2 | 62009.9132 | 24273.4839 |
| 3 | 61980.5986 | 24268.7964 |
| 4 | 61960.8766 | 24278.0467 |
| 5 | 61936.0824 | 24286.2867 |
| 6 | 61916.7636 | 24281.0522 |
| 7 | 61894.0258 | 24274.9838 |
| 8 | 61874.5781 | 24268.5870 |
| 9 | 61825.0417 | 24266.9628 |
| 10 | 63290.5385 | 19261.2543 |
| 11 | 63321.4551 | 19186.3812 |
| 12 | 63291.7981 | 19138.9881 |
| 13 | 63294.7582 | 19078.6917 |
| 14 | 64600.3369 | 17232.7581 |
| 15 | 64552.7778 | 17224.8976 |
| 16 | 64540.1077 | 17219.0705 |
| 17 | 64450.5156 | 17186.8556 |
| 18 | 64434.7613 | 17175.6798 |



Le aree di esondazione sono state tracciate dal confronto tra i valori dei livelli idrici risultanti da modello di simulazione e le quote del terreno circostante. Le suddette aree vogliono evidenziare l'insufficienza idraulica del canale rispetto alla portata di progetto stimata. La reale estensione della zona di esondazione potrà essere tracciata solo con un modello di calcolo più raffinato (es. Bidimensionale).

COMMITTEE:

RFI
RETE FERROVIARIA ITALIANA
GRUPPO FERROVIE DELLO STATO ITALIANE
DIREZIONE INVESTIMENTI
DIREZIONE PROGRAMMI INVESTIMENTI
DIRETTRICE SUB - PROGETTO ADRIATICA

DIREZIONE LAVORI:

APPALTATORE: **AGOSTINI** COSTRUZIONI - INGEN. **ATLANTE**

MANDATARIA: **HUB** MANDANTI: **HYP** pro

PROGETTO ESECUTIVO

LINEA PESCARA - BARI
RADDOPPIO DELLA TRATTA FERROVIARIA TERMOLI - LESINA
LOTTO 2 e 3: RADDOPPIO TERMOLI - RIPALTA

IDRAULICA
Pianta, sezioni particolari di dettaglio pk 9+900, pk 12+250, pk 17+520 - 17+595

APPALTATORE: **LIOR** 02 E ZZ PZ ID0002 057 C

| Rev. | Descrizione | Elaborato | Data | Verificato | Data | Approvato | Data | Autografo/Date |
|------|----------------------------|-----------|------------|------------|------------|-----------|------------|----------------|
| A | Revisione Generale | Colombo | 02/09/2023 | Colombo | 02/09/2023 | Secchi | 02/09/2023 | |
| B | Revisione a seguito di RCV | Colombo | 03/09/2023 | Colombo | 03/09/2023 | Secchi | 03/09/2023 | |
| C | Revisione a seguito di RCV | Colombo | 03/09/2023 | Colombo | 03/09/2023 | Secchi | 03/09/2023 | |

File: L10B02EZZPZ00002057C.DWG n. Elab.: