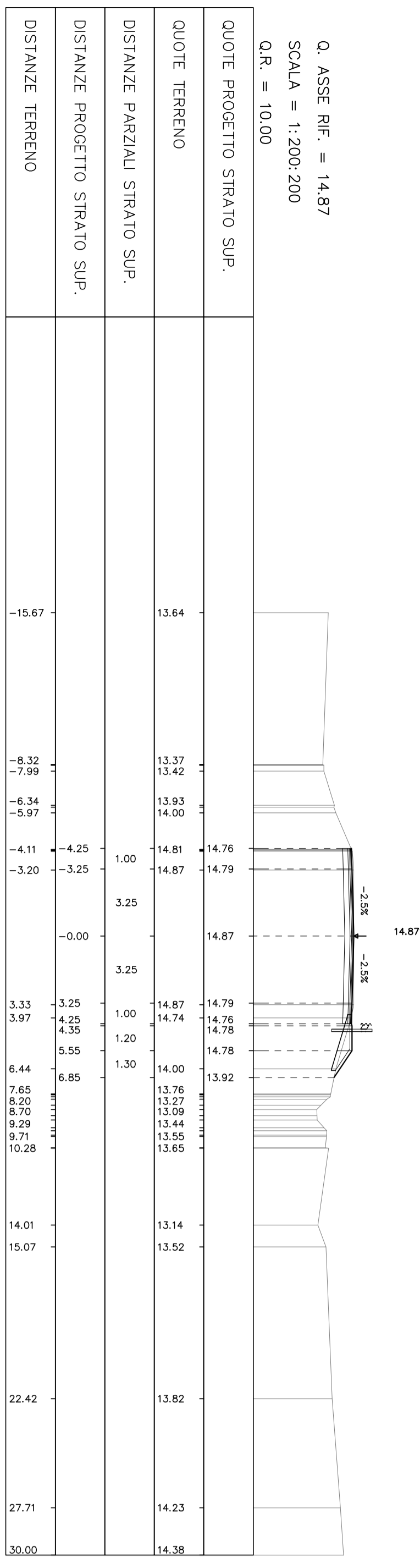
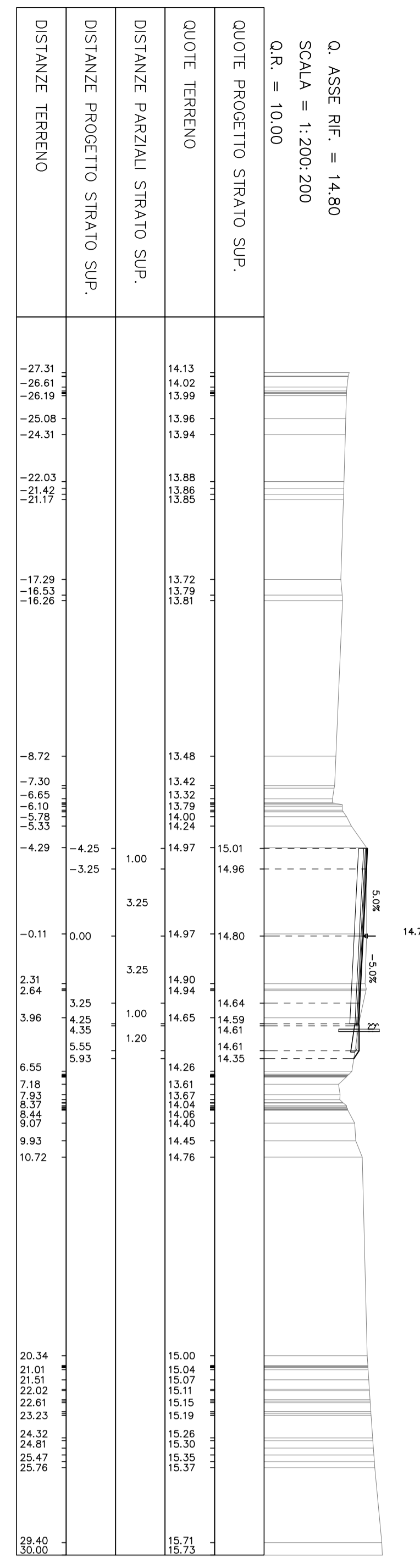


AREA	0,3 MO
TERRE	0,0 MO
VERDE	0,0 MO
ACQUA	0,0 MO
PAVIMENTAZIONE	3,6 MO
RIPIAVIMENTO	0,0 MO
SCOTTICO	0,3 MO



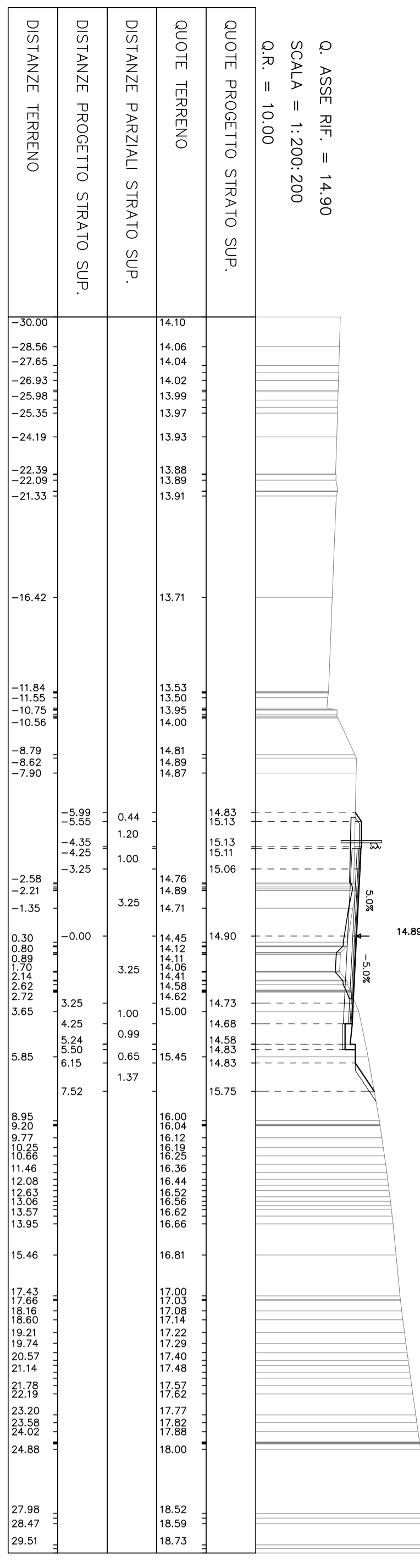
SEZIONE N° VI
PROGRESSIVA 0+080.00

AREA	0,3 MO
TERRE	0,0 MO
VERDE	0,0 MO
ACQUA	0,0 MO
PAVIMENTAZIONE	3,6 MO
RIPIAVIMENTO	0,0 MO
SCOTTICO	0,3 MO



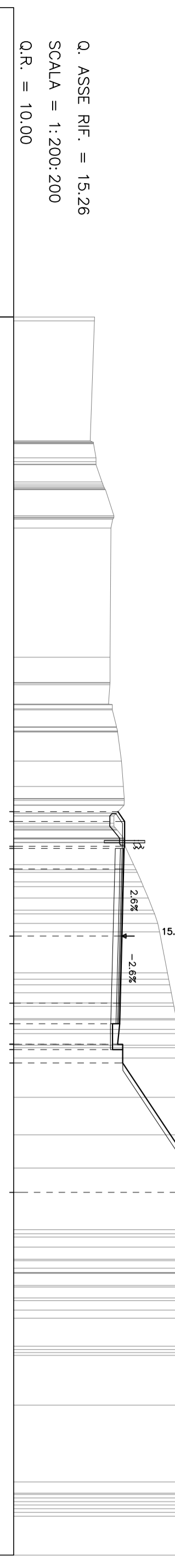
SEZIONE N° VZ
PROGRESSIVA 0+020.00

AREA	0,3 MO
TERRE	0,0 MO
VERDE	0,0 MO
ACQUA	0,0 MO
PAVIMENTAZIONE	3,6 MO
RIPIAVIMENTO	0,0 MO
SCOTTICO	1,8 MO



SEZIONE N° V3
PROGRESSIVA 0+040.00

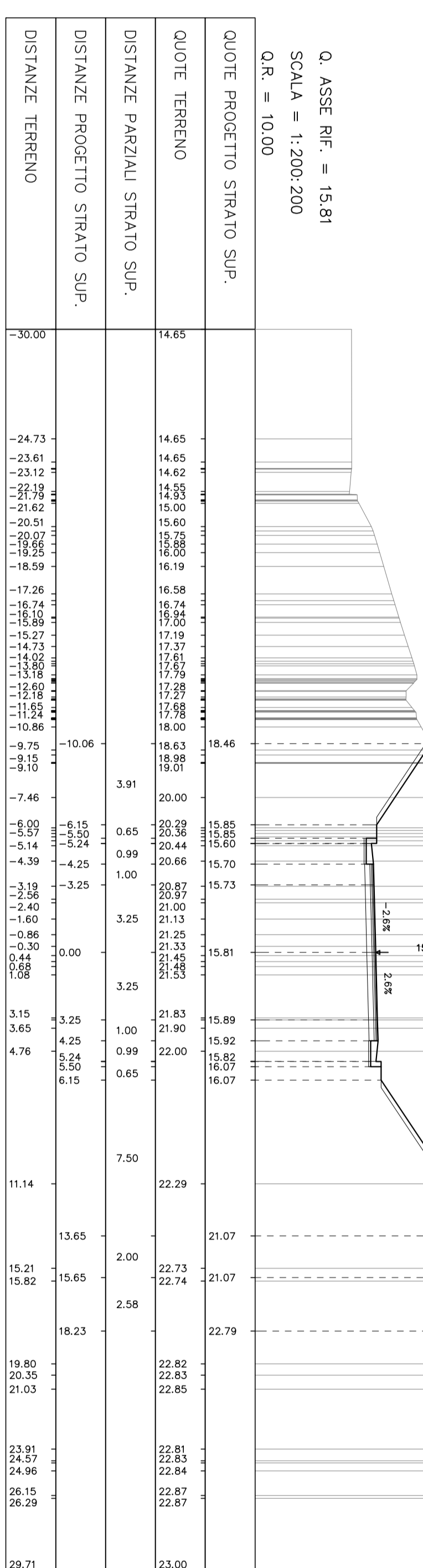
AREA	0,3 MO
TERRE	0,0 MO
VERDE	0,0 MO
ACQUA	0,0 MO
PAVIMENTAZIONE	3,6 MO
RIPIAVIMENTO	0,0 MO
SCOTTICO	0,3 MO



SEZIONE N° V4
PROGRESSIVA 0+060.00

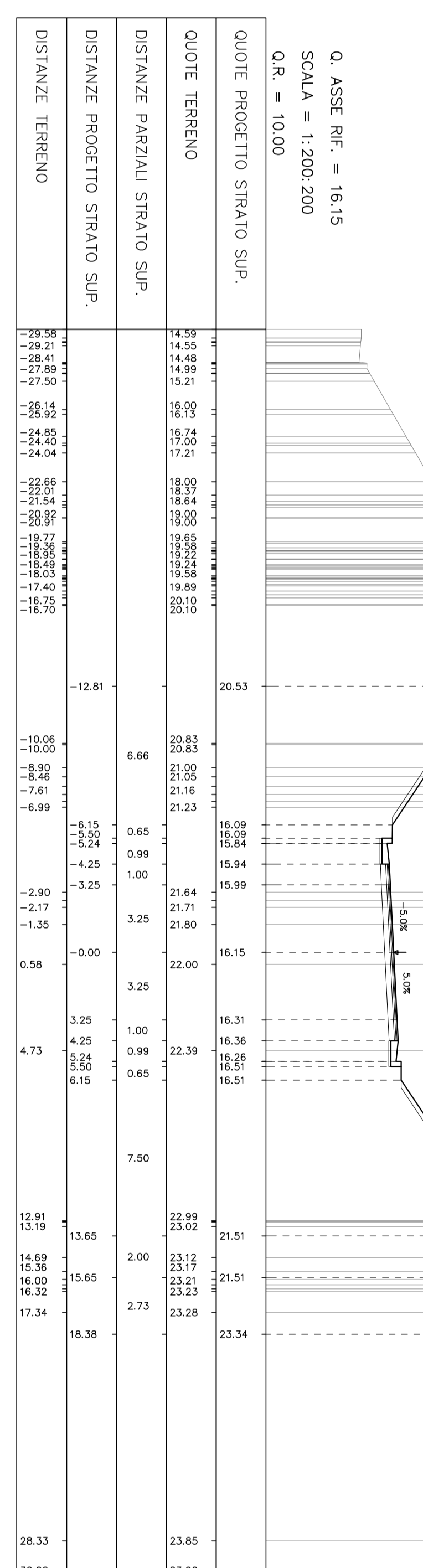
QUOTE PROGETTO STRATO SUP.	14.87
QUOTE TERRENO	14.72
DISTANZE PARZIALI STRATO SUP.	14.87
DISTANZE PROGETTO STRATO SUP.	14.87
DISTANZE TERRENO	14.72

AREA	0,3 MO
TERRE	0,0 MO
VERDE	0,0 MO
ACQUA	0,0 MO
PAVIMENTAZIONE	3,6 MO
RIPIAVIMENTO	0,0 MO
SCOTTICO	0,3 MO



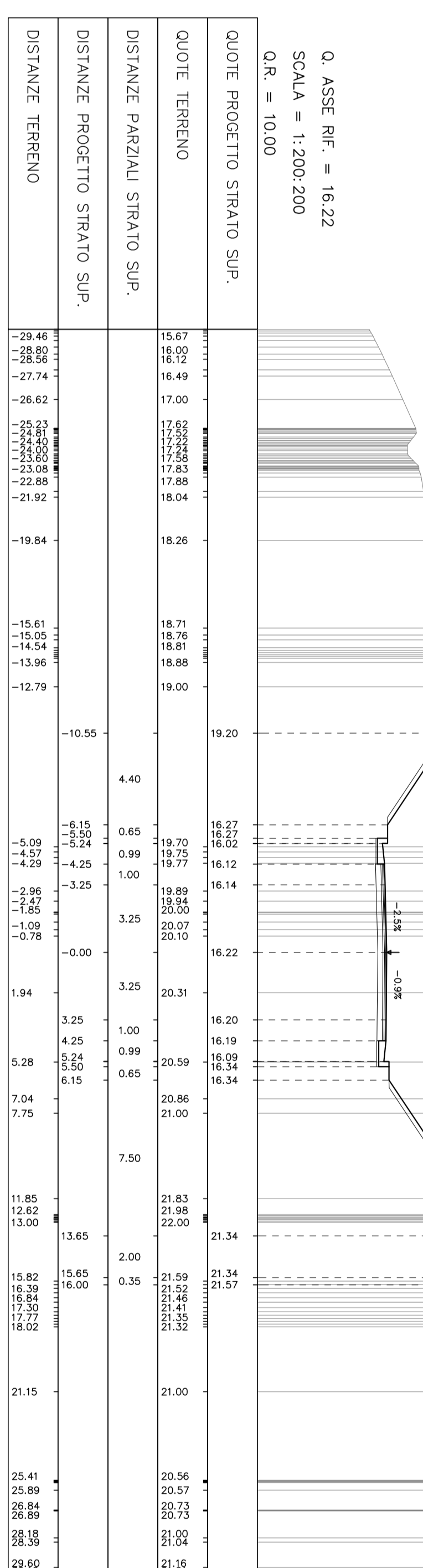
SEZIONE N° V5
PROGRESSIVA 0+090.00

AREA	0,3 MO
TERRE	0,0 MO
VERDE	0,0 MO
ACQUA	0,0 MO
PAVIMENTAZIONE	3,6 MO
RIPIAVIMENTO	0,0 MO
SCOTTICO	0,3 MO



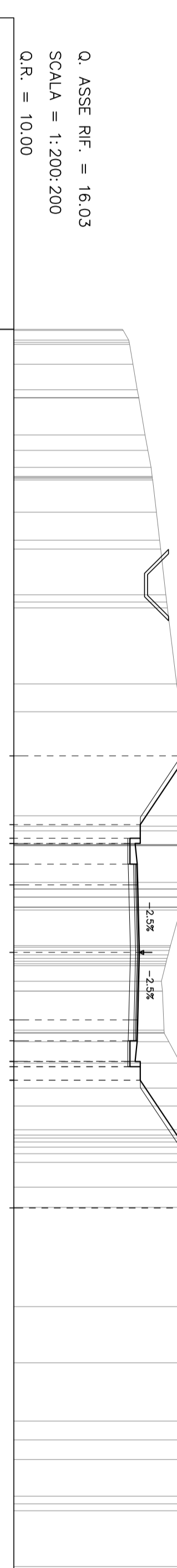
SEZIONE N° V6
PROGRESSIVA 0+100.00

AREA	0,3 MO
TERRE	0,0 MO
VERDE	0,0 MO
ACQUA	0,0 MO
PAVIMENTAZIONE	3,6 MO
RIPIAVIMENTO	0,0 MO
SCOTTICO	0,3 MO



SEZIONE N° V7
PROGRESSIVA 0+120.00

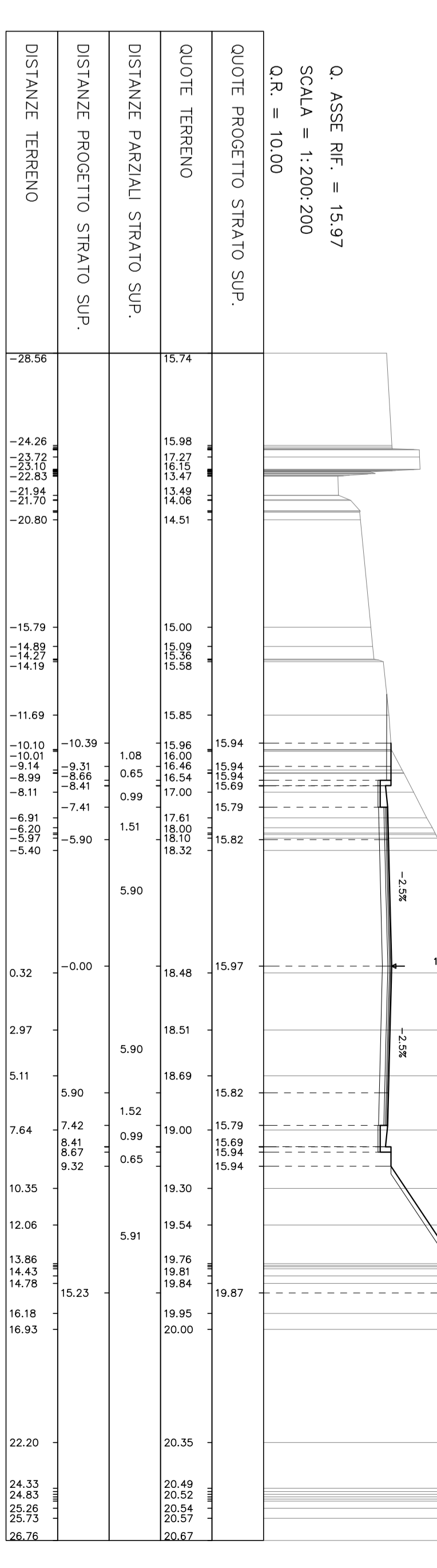
AREA	0,3 MO
TERRE	0,0 MO
VERDE	0,0 MO
ACQUA	0,0 MO
PAVIMENTAZIONE	3,6 MO
RIPIAVIMENTO	0,0 MO
SCOTTICO	0,3 MO



SEZIONE N° V8
PROGRESSIVA 0+140.00

QUOTE PROGETTO STRATO SUP.	16.03
QUOTE TERRENO	15.98
DISTANZE PARZIALI STRATO SUP.	16.03
DISTANZE PROGETTO STRATO SUP.	16.03
DISTANZE TERRENO	15.98

AREA	0,3 MO
TERRE	0,0 MO
VERDE	0,0 MO
ACQUA	0,0 MO
PAVIMENTAZIONE	3,6 MO
RIPIAVIMENTO	0,0 MO
SCOTTICO	0,3 MO



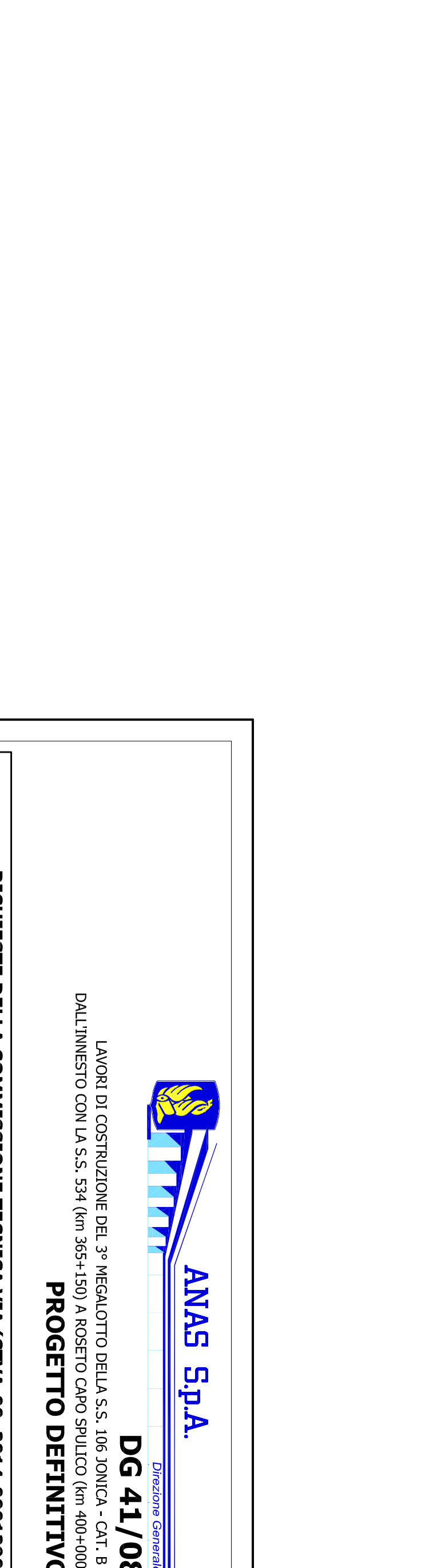
SEZIONE N° V9
PROGRESSIVA 0+150.06

AREA	0,3 MO
TERRE	0,0 MO
VERDE	0,0 MO
ACQUA	0,0 MO
PAVIMENTAZIONE	3,6 MO
RIPIAVIMENTO	0,0 MO
SCOTTICO	0,3 MO



SEZIONE N° V6
PROGRESSIVA 0+100.00

AREA	0,3 MO
TERRE	0,0 MO
VERDE	0,0 MO
ACQUA	0,0 MO
PAVIMENTAZIONE	3,6 MO
RIPIAVIMENTO	0,0 MO
SCOTTICO	0,3 MO



SEZIONE N° V7
PROGRESSIVA 0+120.00

AREA	0,3 MO
TERRE	0,0 MO
VERDE	0,0 MO
ACQUA	0,0 MO
PAVIMENTAZIONE	3,6 MO
RIPIAVIMENTO	0,0 MO
SCOTTICO	0,3 MO



SEZIONE N° V8
PROGRESSIVA 0+140.00

QUOTE PROGETTO STRATO SUP.	16.03
QUOTE TERRENO	15.98
DISTANZE PARZIALI STRATO SUP.	16.03
DISTANZE PROGETTO STRATO SUP.	16.03
DISTANZE TERRENO	15.98



ANAS SPA
Società per Azioni
Via Salaria 100 - 00198 Roma

LAVORI DI COSTRUZIONE DEL 3° NEGOZIO DELLA S.S. 166 JONICA - CAT. B -
DALL'INIZIO CON LA S.S. 394 (km 305+150) A ROSETO ROSATO (km 400+000)
PROGETTO DEFINITIVO
Integrazione n.17 - ALLEGATI

CONTRATTORE GENERALE:
SIRJO S.C.P.A.
Via Salaria 100 - 00198 Roma
Ing. Pietro Mario Giannocchi

PROGETTISTA:
ASTALDI
Via Salaria 100 - 00198 Roma
Ing. E. Campa

CONTRATTORE PER LA FORNITURA:
edini Impregiù
Via Salaria 100 - 00198 Roma

COMITENTE:
S.T. - Impresa Sociale di Stato
Via Salaria 100 - 00198 Roma
S.T. - Impresa Sociale di Stato
Via Salaria 100 - 00198 Roma
S.T. - Impresa Sociale di Stato
Via Salaria 100 - 00198 Roma
S.T. - Impresa Sociale di Stato
Via Salaria 100 - 00198 Roma

IL RESPONSABILE DEL PROGETTO:
Ing. M. Di Nino

IL RESPONSABILE PER LA FORNITURA:
Ing. M. Di Nino

PROGETTO DELL'INFRASTRUTTURA
OSSIS - Svincolo Rosato nord - Sezioni trasversali Ramo V

