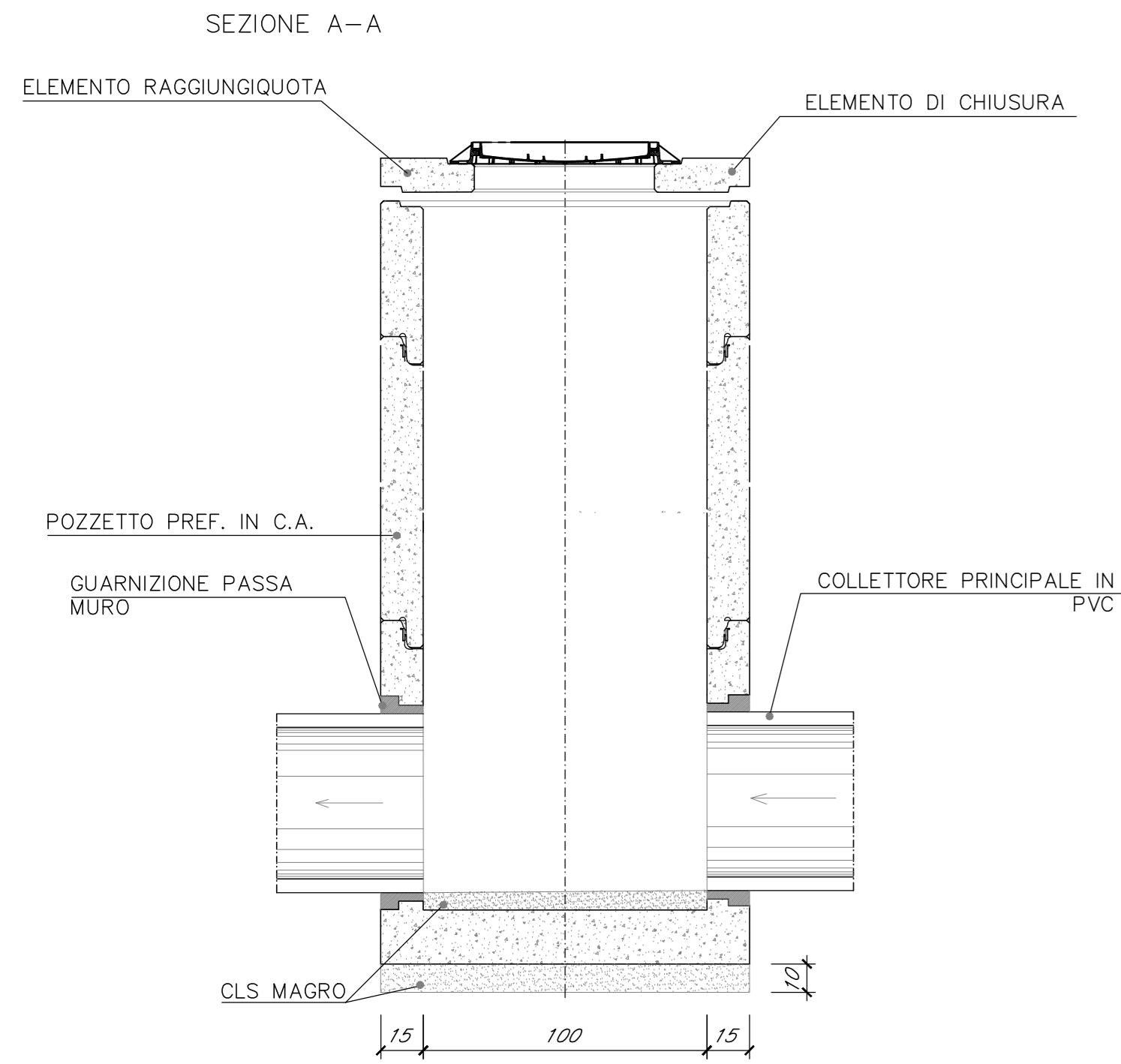
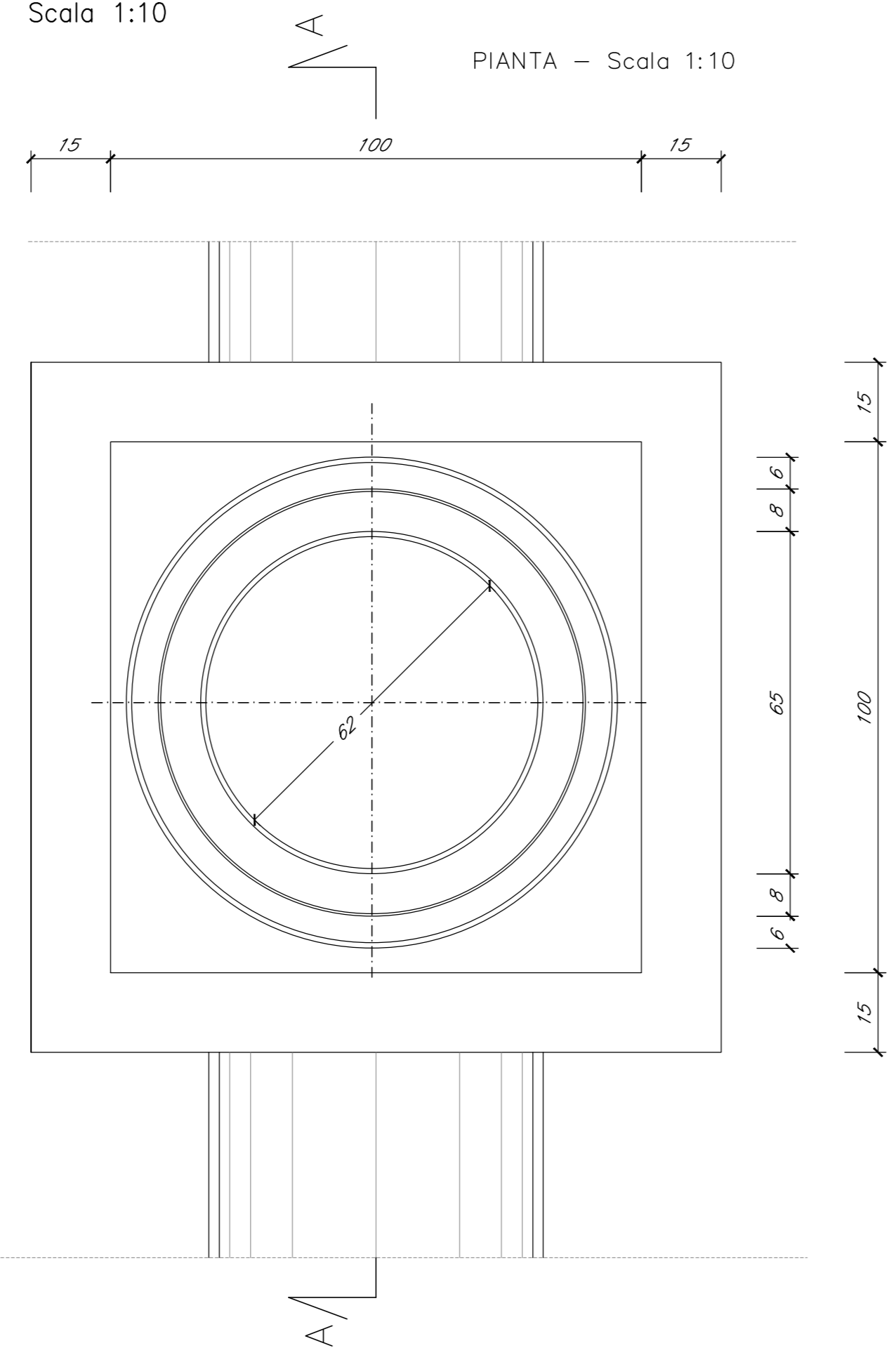


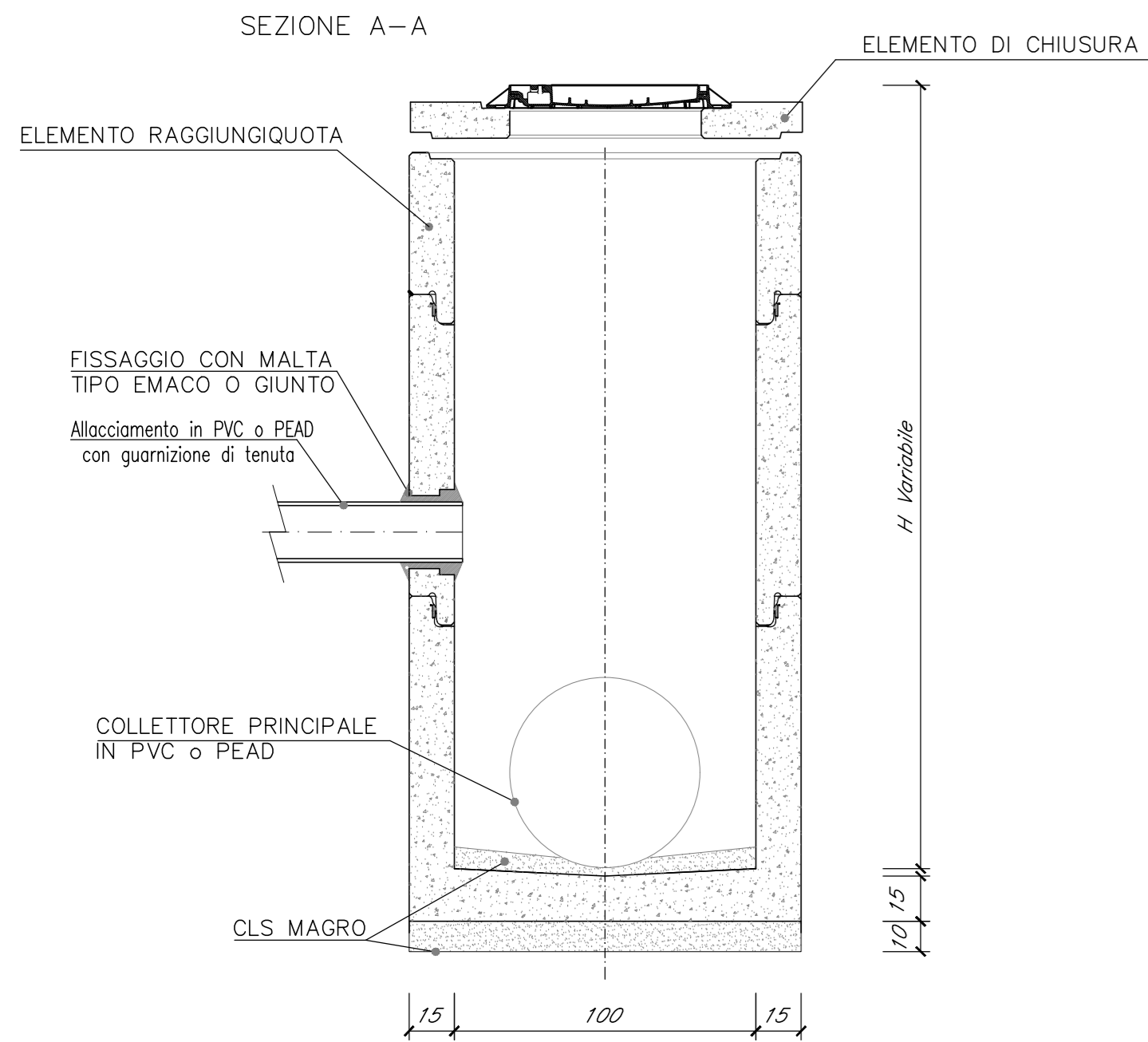
**PARTICOLARE POZZETTO D'ISPEZIONE (100x100)**  
scala 1:20



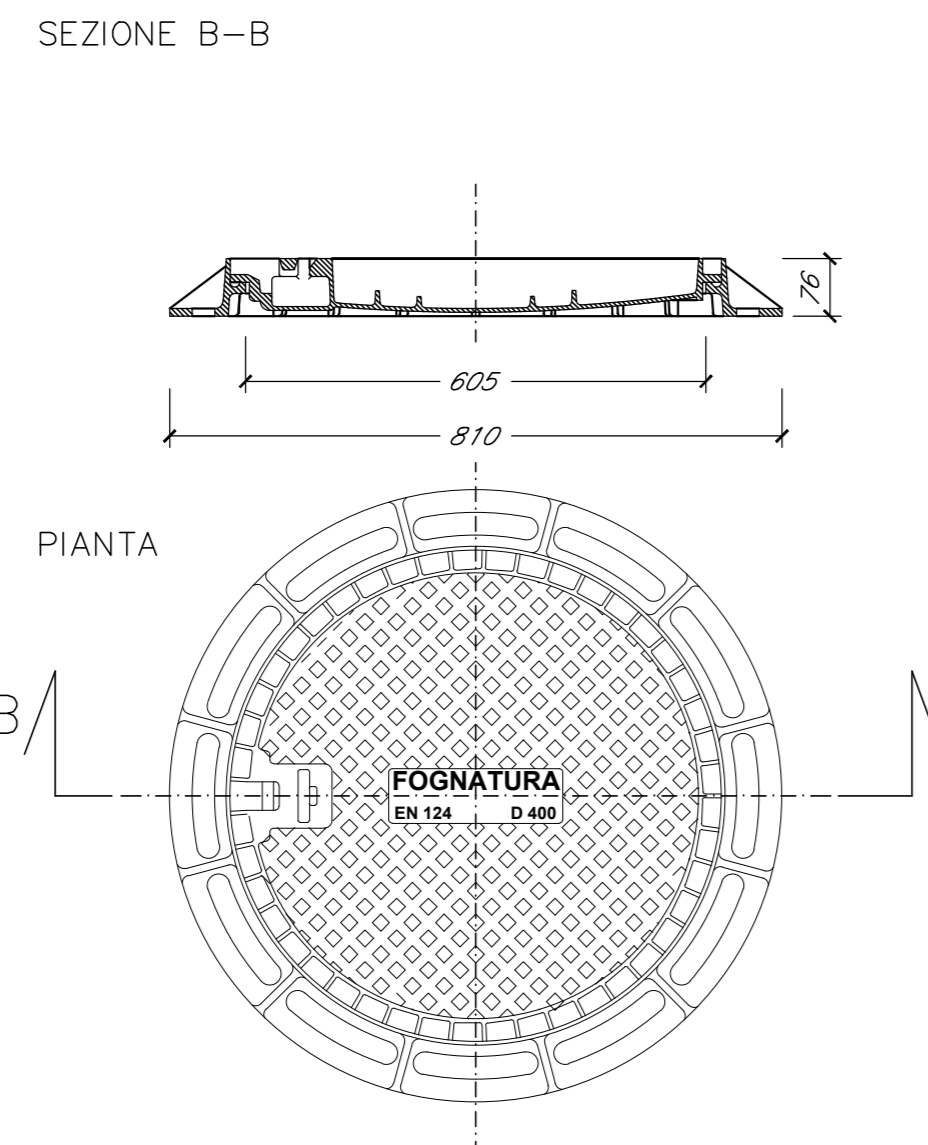
**PARTICOLARE ELEMENTO DI CHIUSURA POZZETTO DI ISPEZIONE**  
Scala 1:10



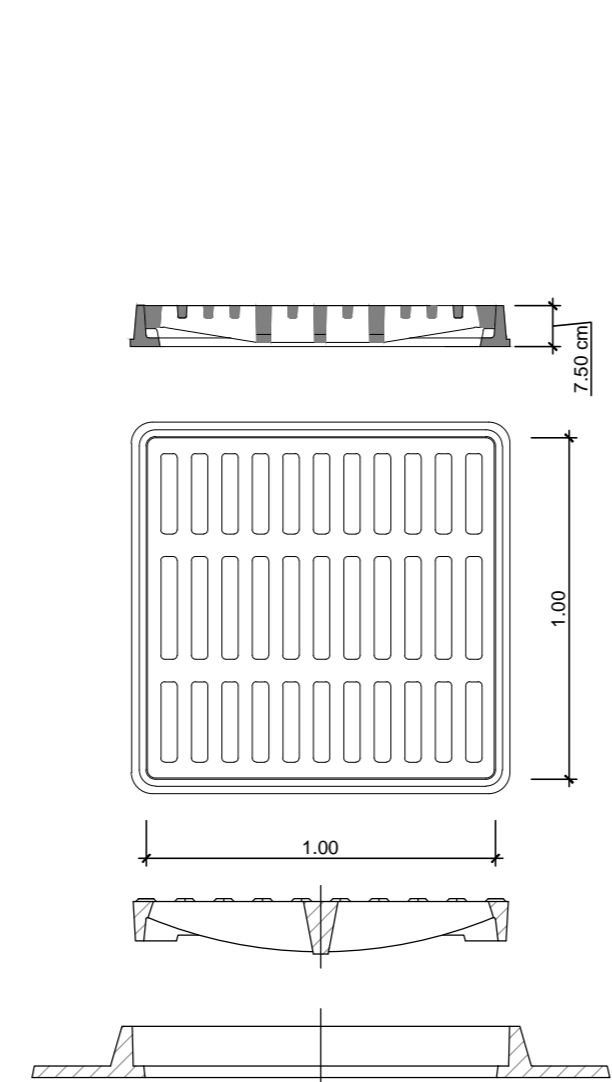
**PARTICOLARE POZZETTO D'ISPEZIONE (100x100) CON ALLACCIAMENTO**  
scala 1:20



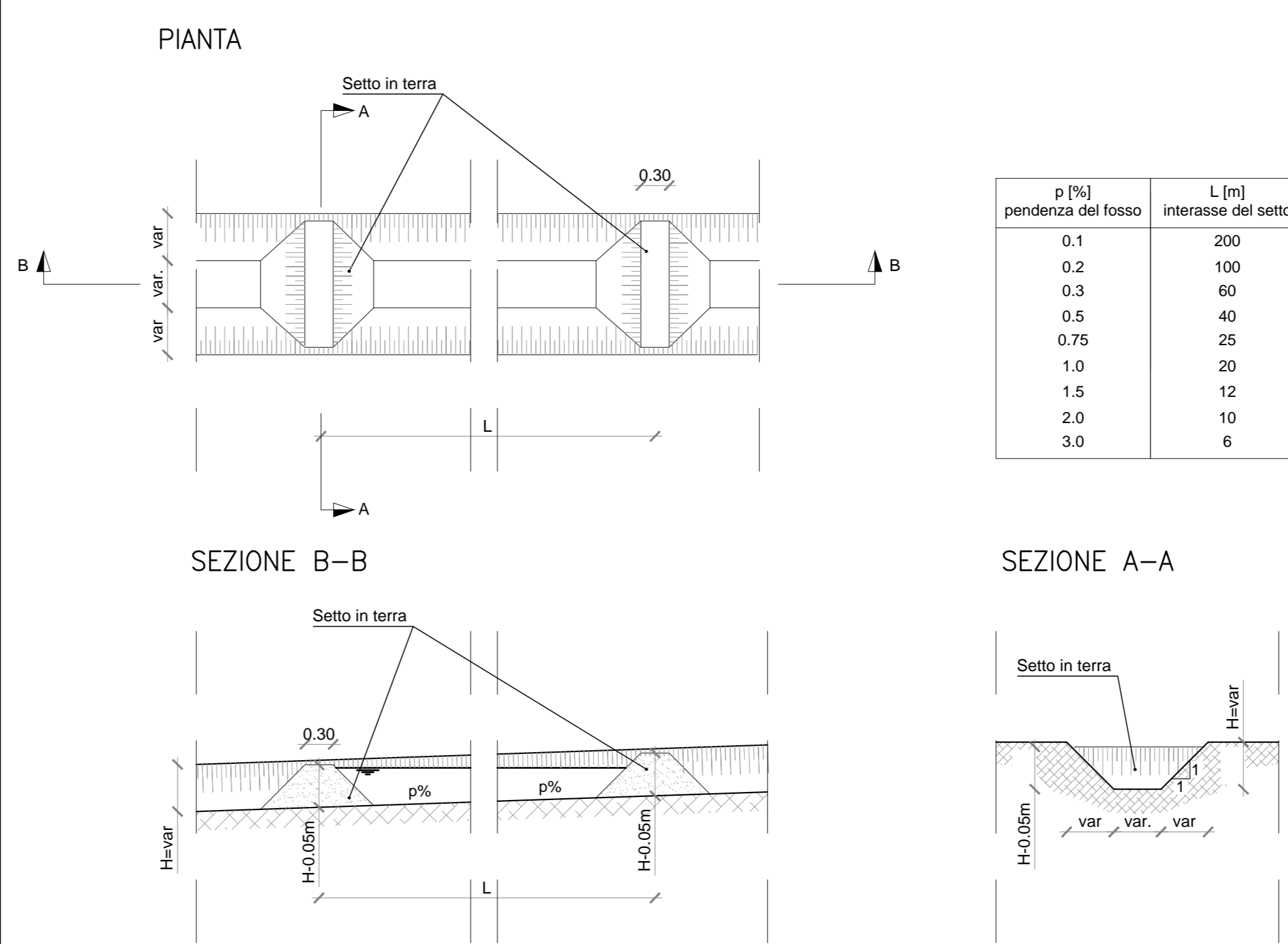
**PARTICOLARE CHIUSINO IN GHISA SFEROIDALE CLASSE D400 DN600**  
Scala 1:10



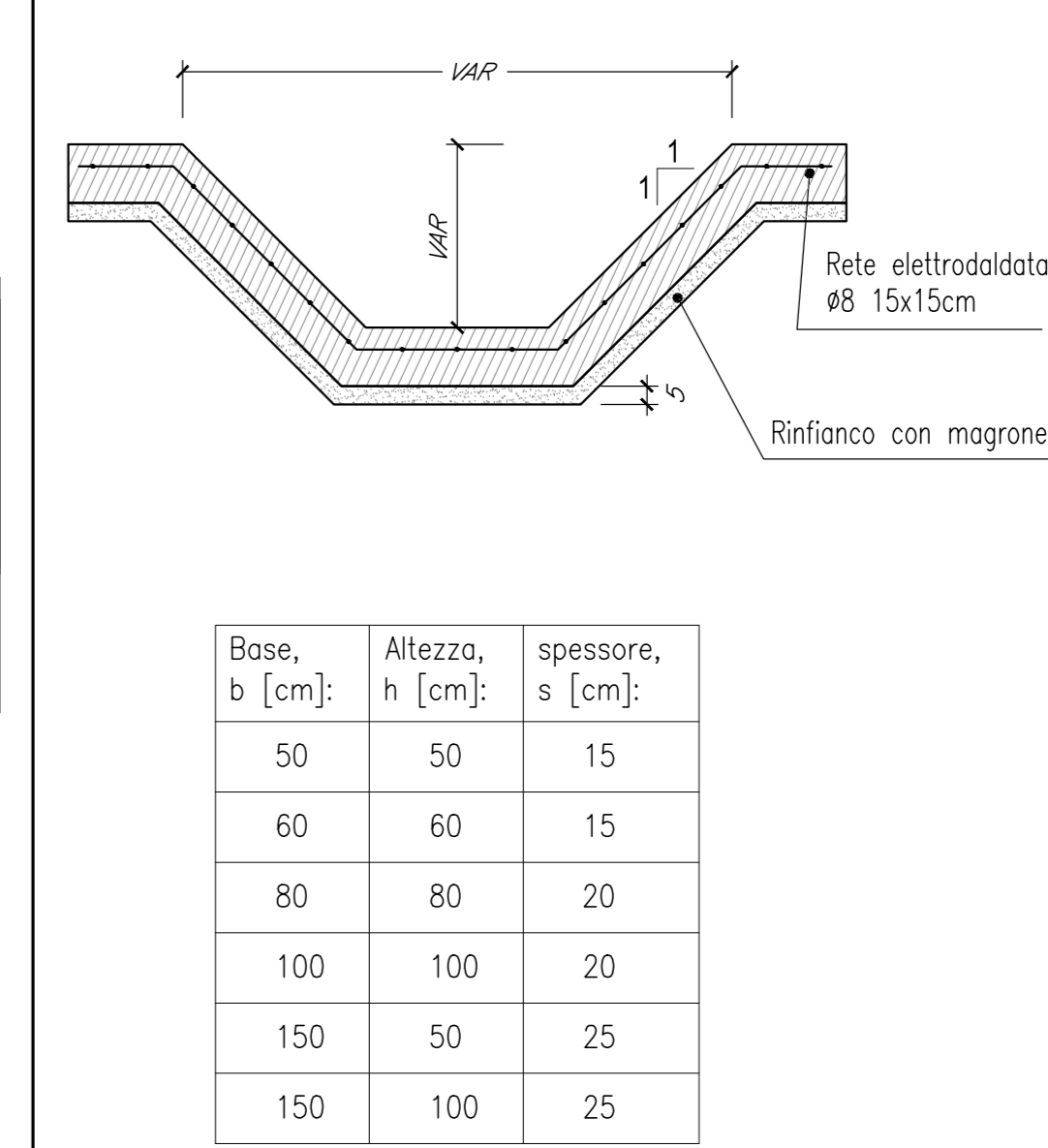
**PARTICOLARE GRIGLIA 100X100 IN GHISA SFEROIDALE CLASSE D400 DN600**  
Scala 1:20



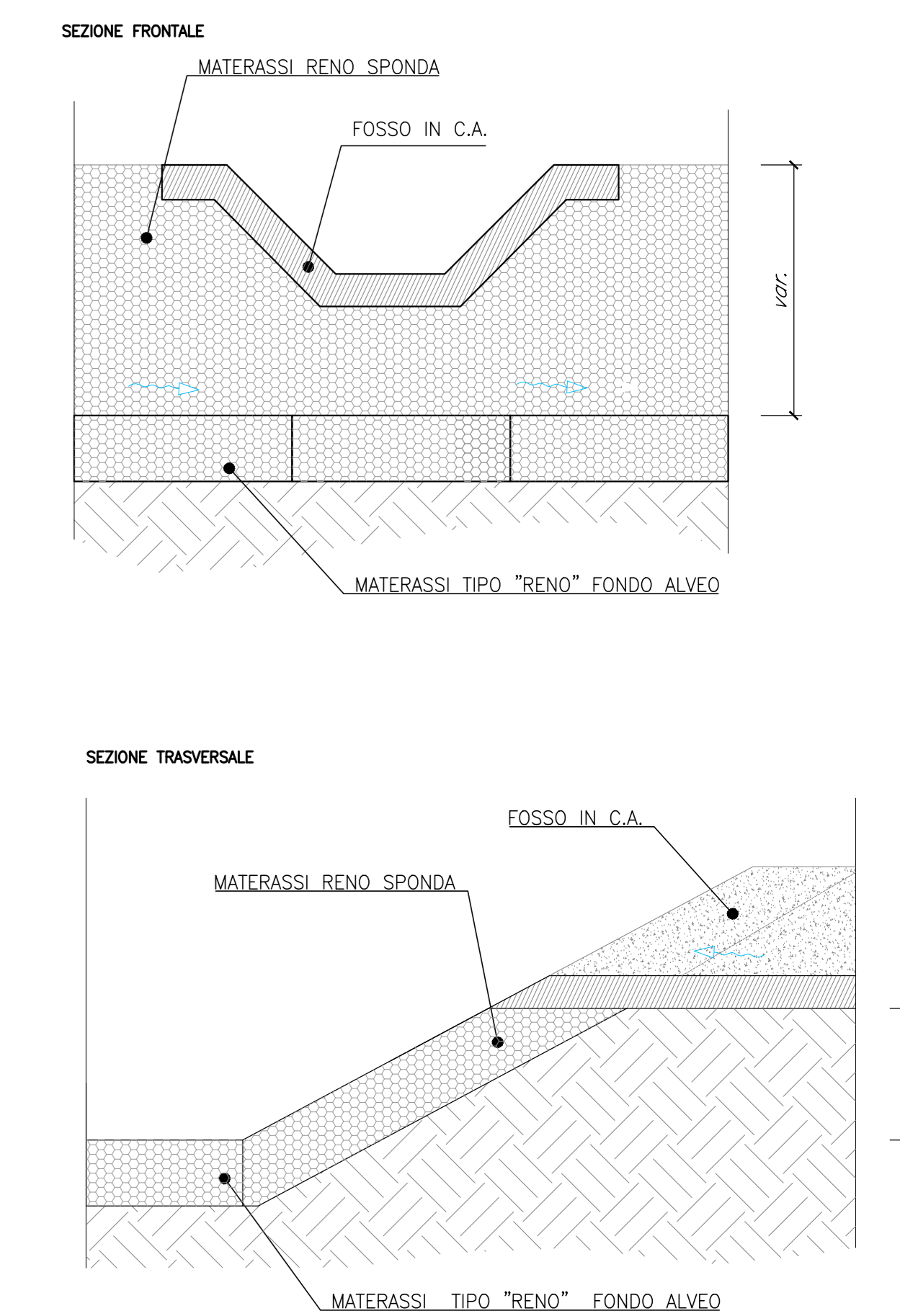
**PARTICOLARE SETTI FOSSO DI GUARDIA IN TERRA DISPERDENTE**  
Scala 1:50



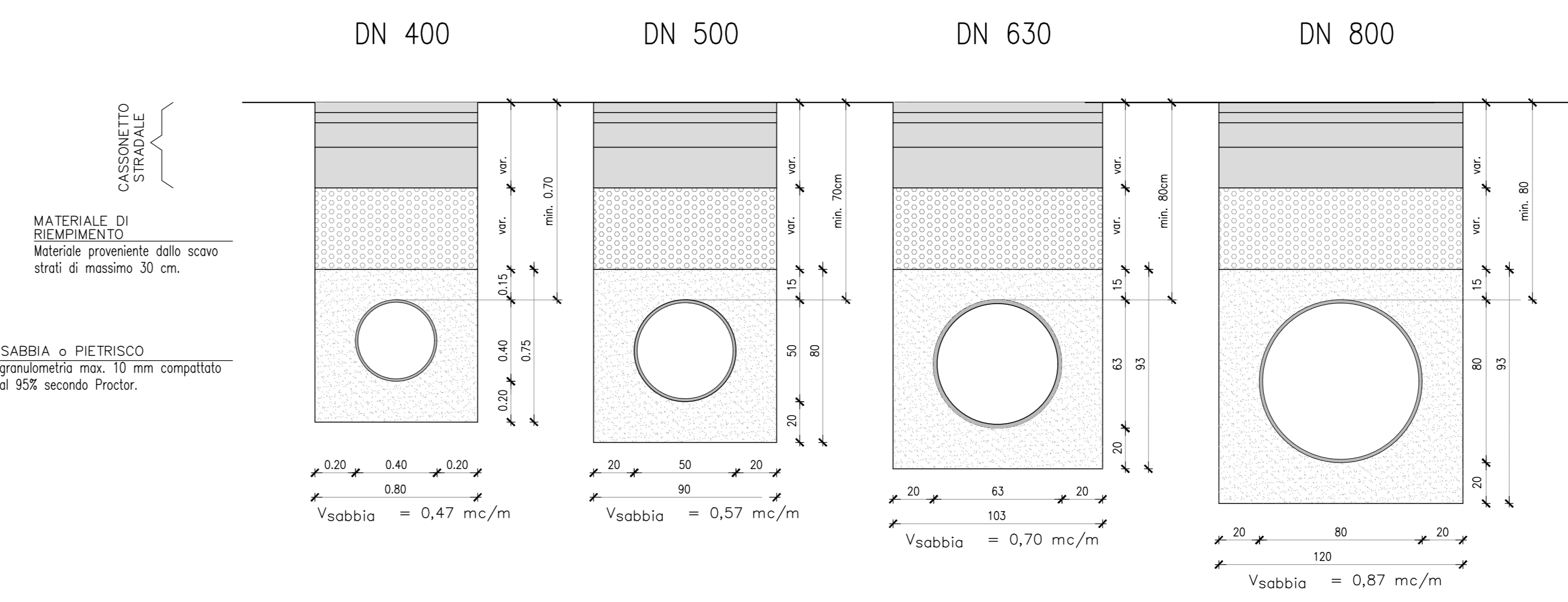
**FOSSO DI GUARDIA IN CEMENTO VIBROCOMPRESSO**  
Scala 1:20



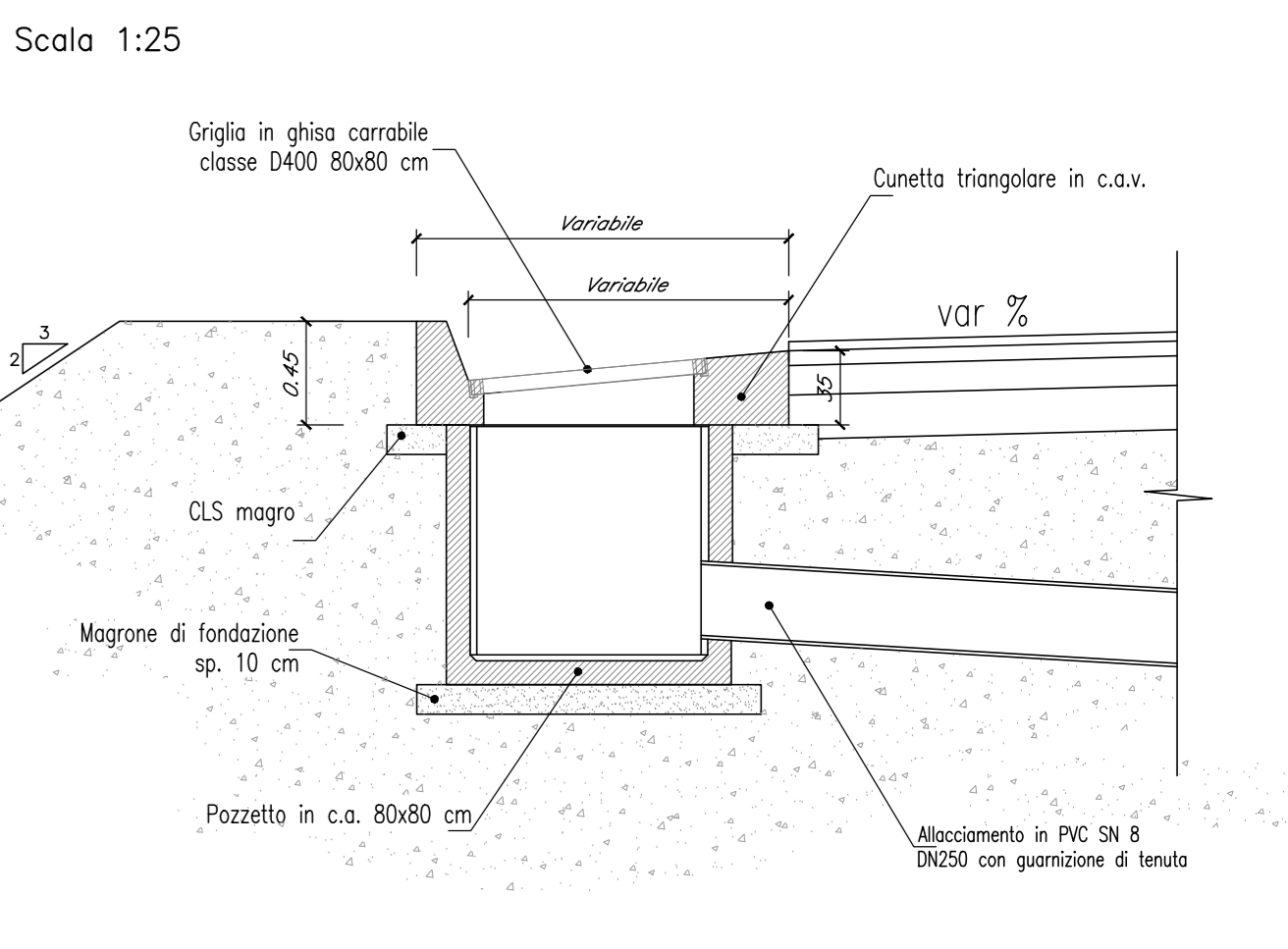
**PARTICOLARE SBOCCO FOSSO DI GUARDIA IN FOSSO CON PROTEZIONE IN MATERASSI TIPO "RENO"**  
Scala 1:25



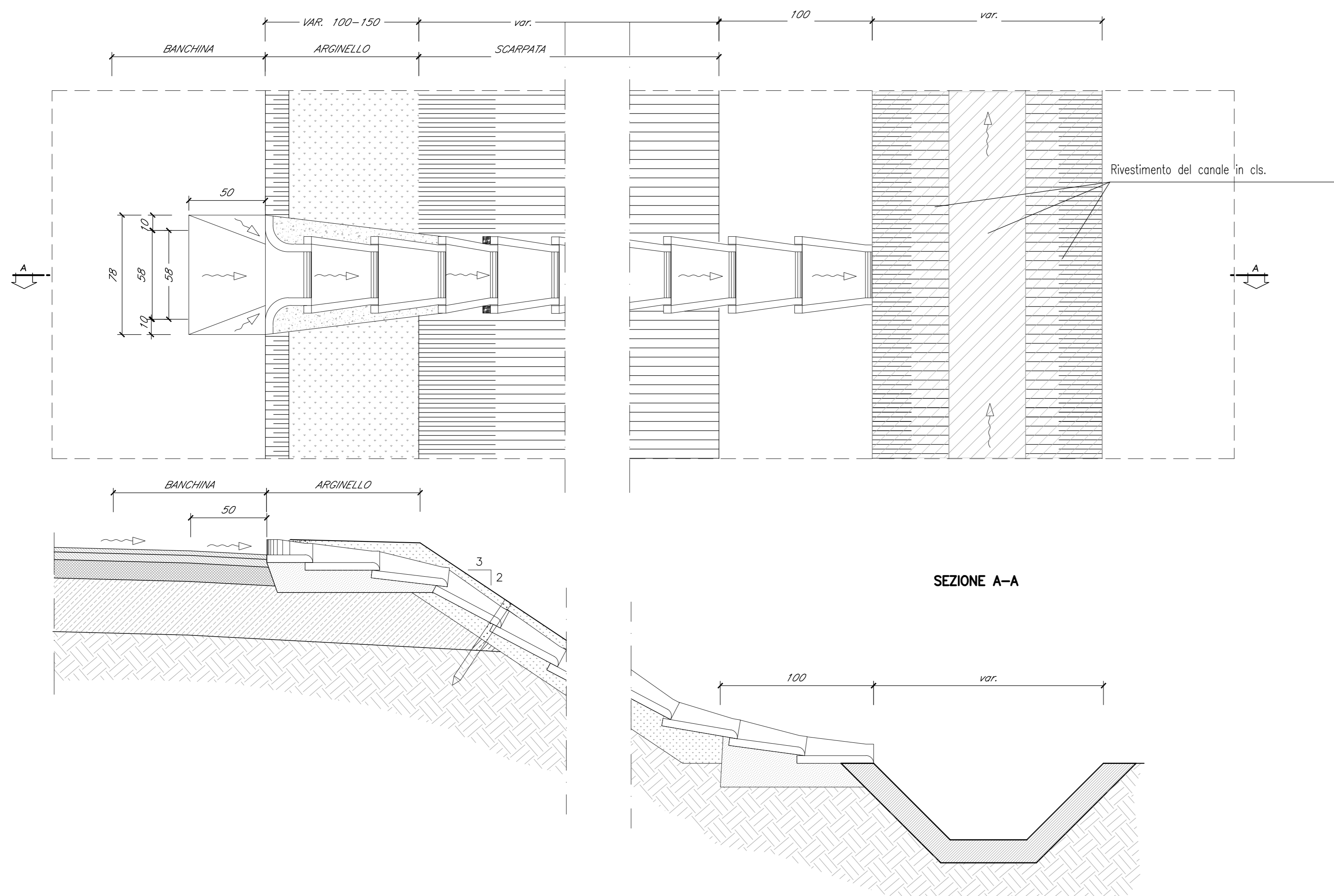
**PARTICOLARE POSA TUBAZIONE IN PVC SN8**  
Scala 1:20



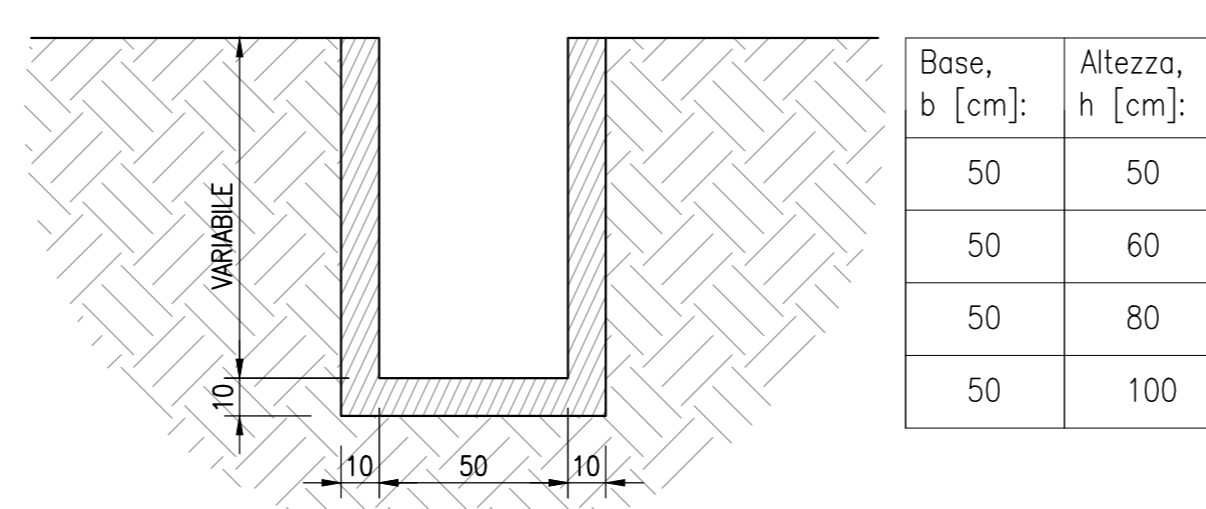
**PARTICOLARE SISTEMA DI DRENAGGIO CON CUNETTA ALLA FRANCESE E CADITOIE**  
Scala 1:25



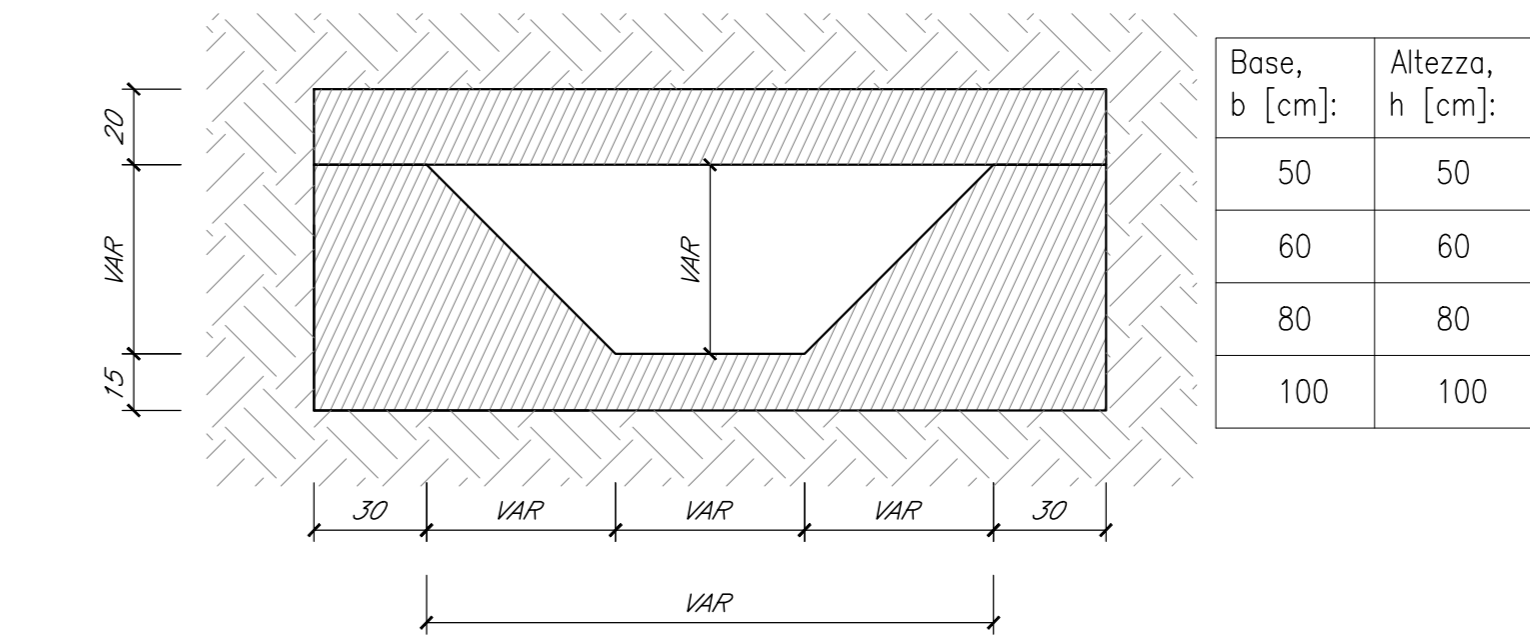
**RACCORDO BANCHINA - EMBRICI - FOSSO DI GUARDIA**  
Scala 1:20



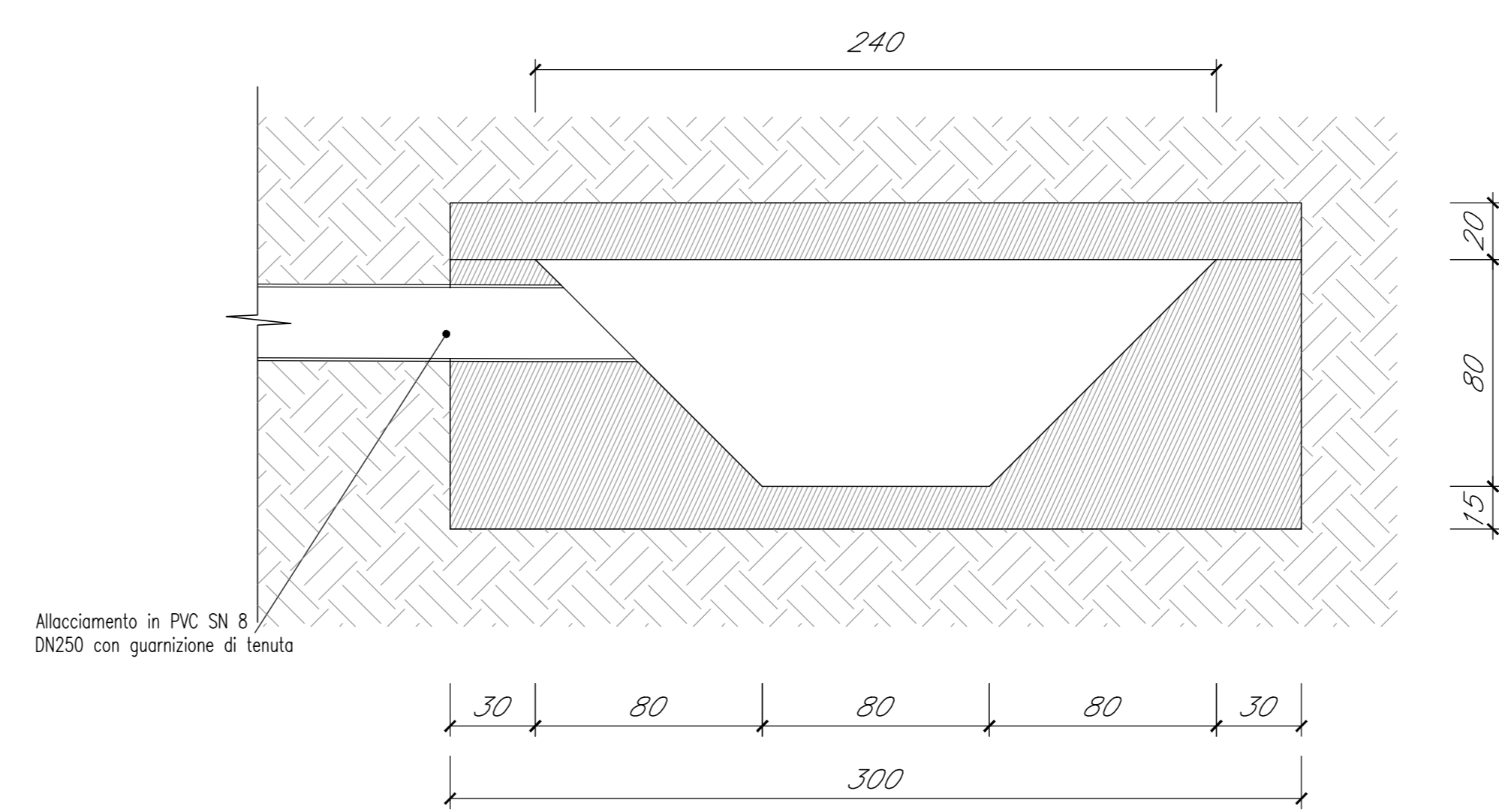
**PARTICOLARE CANALETTA RETTANGOLARE IN CLS**  
Scala 1:20



**PARTICOLARE FOSSO DI GUARDIA RIVESTITO IN CORRISPONDENZA DEGLI ACCESSI**  
Scala 1:20



**PARTICOLARE SBOCCO ALLACCIO IN FOSSO DI GUARDIA RIVESTITO**



NOTA:  
Per la tabella dei materiali si fa riferimento all'elaborato LI0B02EZZQXID0000001A

COMMITTENTE: **RFI** RETE FERROVIARIA ITALIANA  
GRUPPO FERROVIE DELLO STATO ITALIANE  
DIREZIONE INVESTIMENTI  
DIREZIONE PROGRAMMI INVESTIMENTI  
DIRETTRICE SUO - PROGETTO ADRIATICA

DIREZIONE LAVORI: **ITALFERR** GRUPPO FERROVIE DELLO STATO ITALIANE

APPALTATORE: **AGOSTINI** COSTRUZIONI GENERALI  
MANDATARIA: **ATLANTE** MANDANTI

PROGETTAZIONE: **HUB** MANDATARIA **ITV pro** MANDANTI

**PROGETTO ESECUTIVO**  
**LINEA PESCARA - BARI**  
**RADDOPPIO DELLA TRATTA FERROVIARIA TERMOLI - LESINA**  
**LOTTO 2 e 3: RADDOPPIO TERMOLI - RIPALTA**

IDRAULICA  
Tipologico opere di smaltimento acque - Tavola 1 di 2

APPALTATORE	PROGETTAZIONE	SCALA:
AGOSTINI COSTRUZIONI GENERALI	DIRETTORE DELLA PROGETTAZIONE Ing. W. Faschini	Varie

COMMESSA LOTTO FASE ENTE TIPO DOC. OPERA/DISCIPLINA PROG. REV.

**LI0B 02 E ZZ BZ ID0002 006 D**

Revis.	Descrizione	Redatto	Data	Verificato	Data	Approvato	Data	Autorizzato Data
A	Disegno Esecutivo	C. Colonna	Dic 2022	O. Caruso	Dic 2022	V. Sacconi	Dic 2022	
B	Revisione a seguito di Rev	C. Colonna	Giugno 2023	O. Caruso	Giugno 2023	V. Sacconi	giugno 2023	
C	Revisione	C. Colonna	Nov 2023	O. Caruso	Nov 2023	V. Sacconi	Nov 2023	
D	Revisione a seguito di Rev. 1	C. Colonna	Gen 2024	M. Nicolosi	Gen 2024	V. Sacconi	Gen 2024	

File: LI0B02EZZBZID0002006D.DWG n. Elab.: \_\_\_\_\_