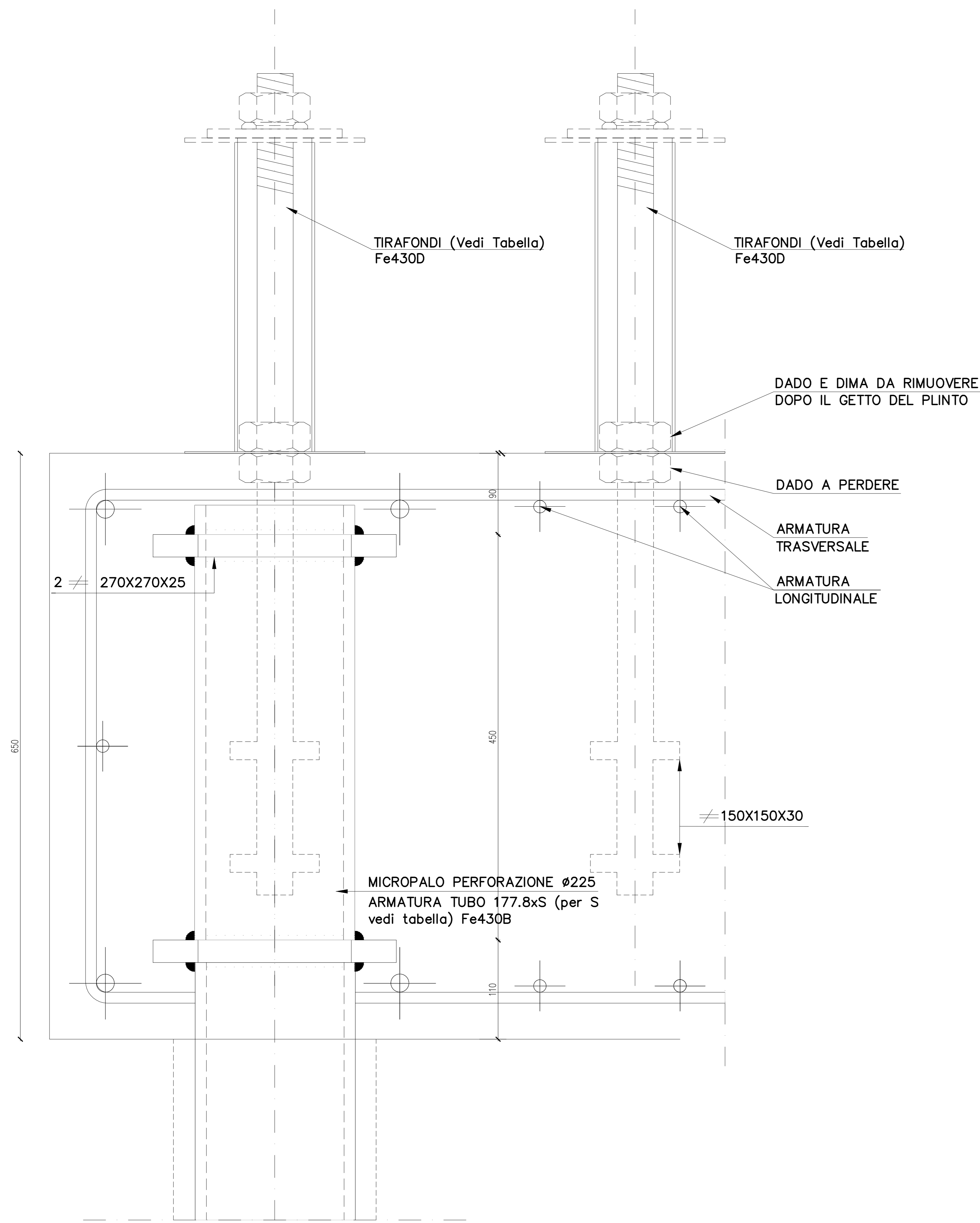


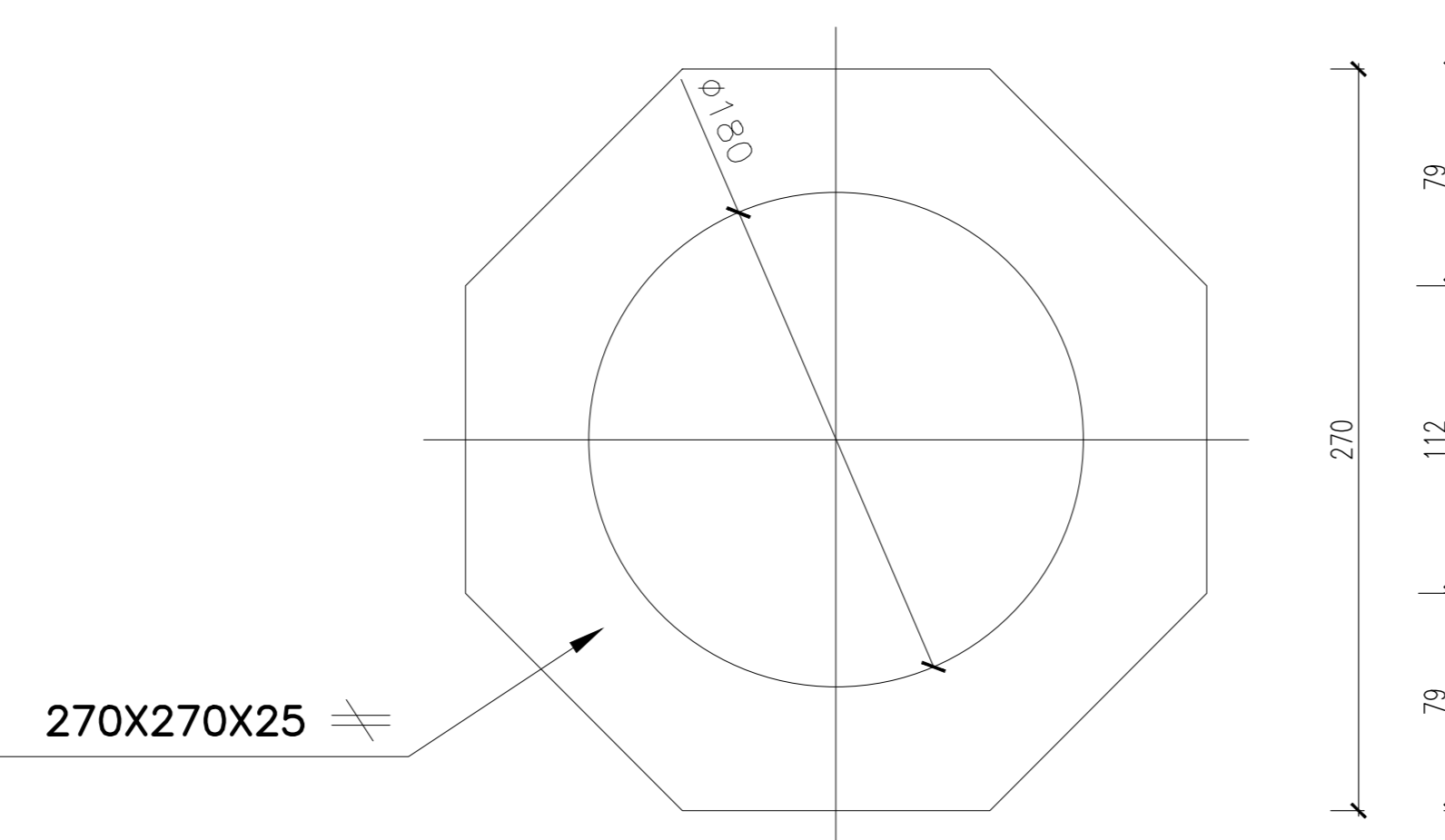
# SEZIONE TIPO

scala 1:5



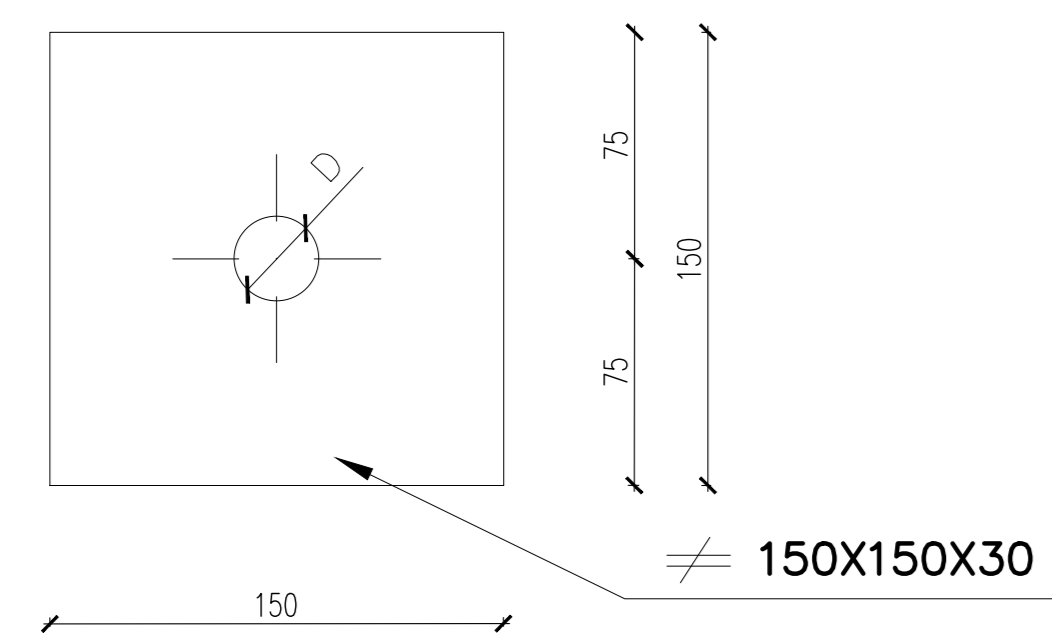
# PIASTRA MICROPALO

scala 1:5



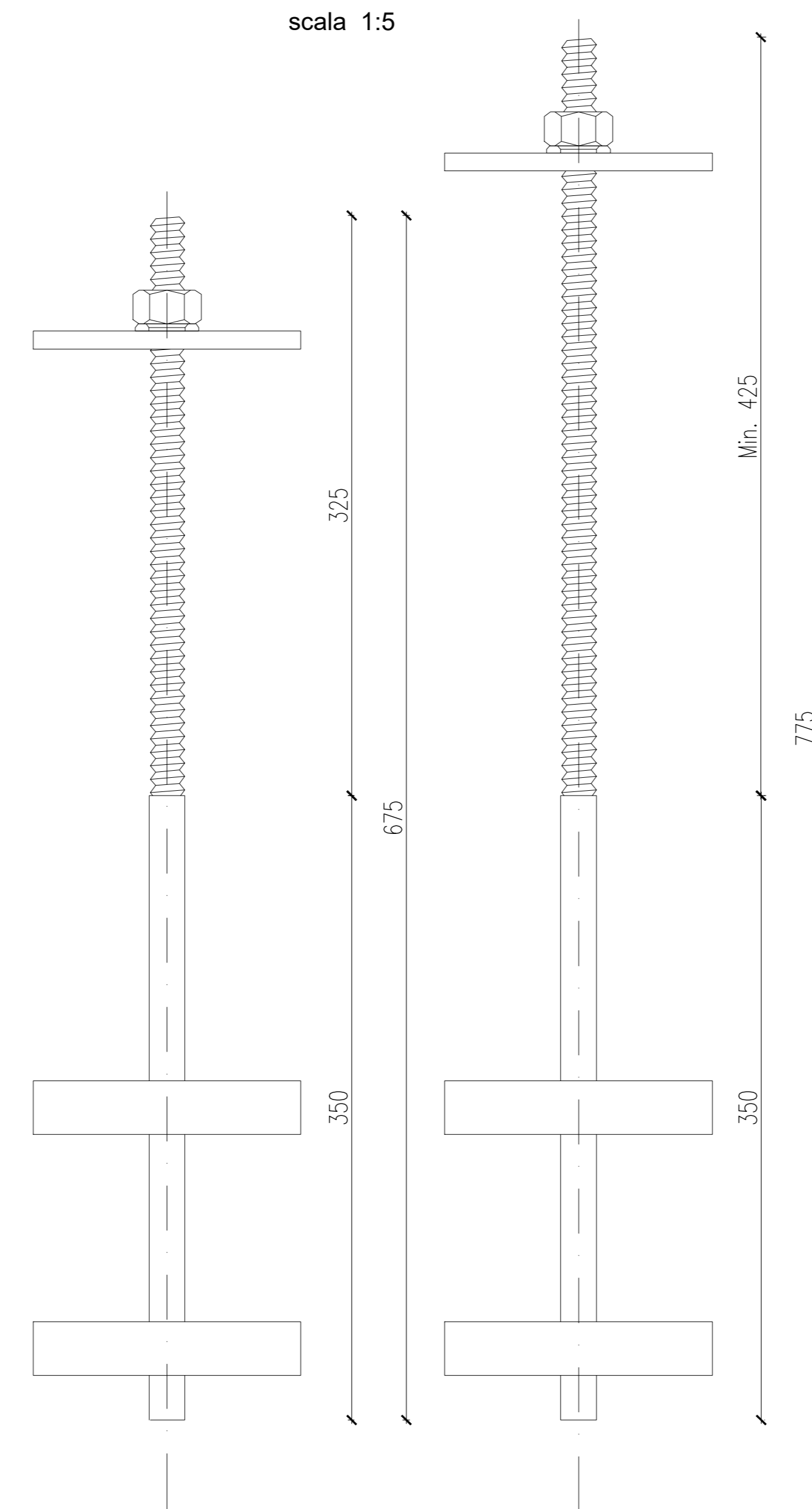
# PIASTRA TIRAFONDO

scala 1:5



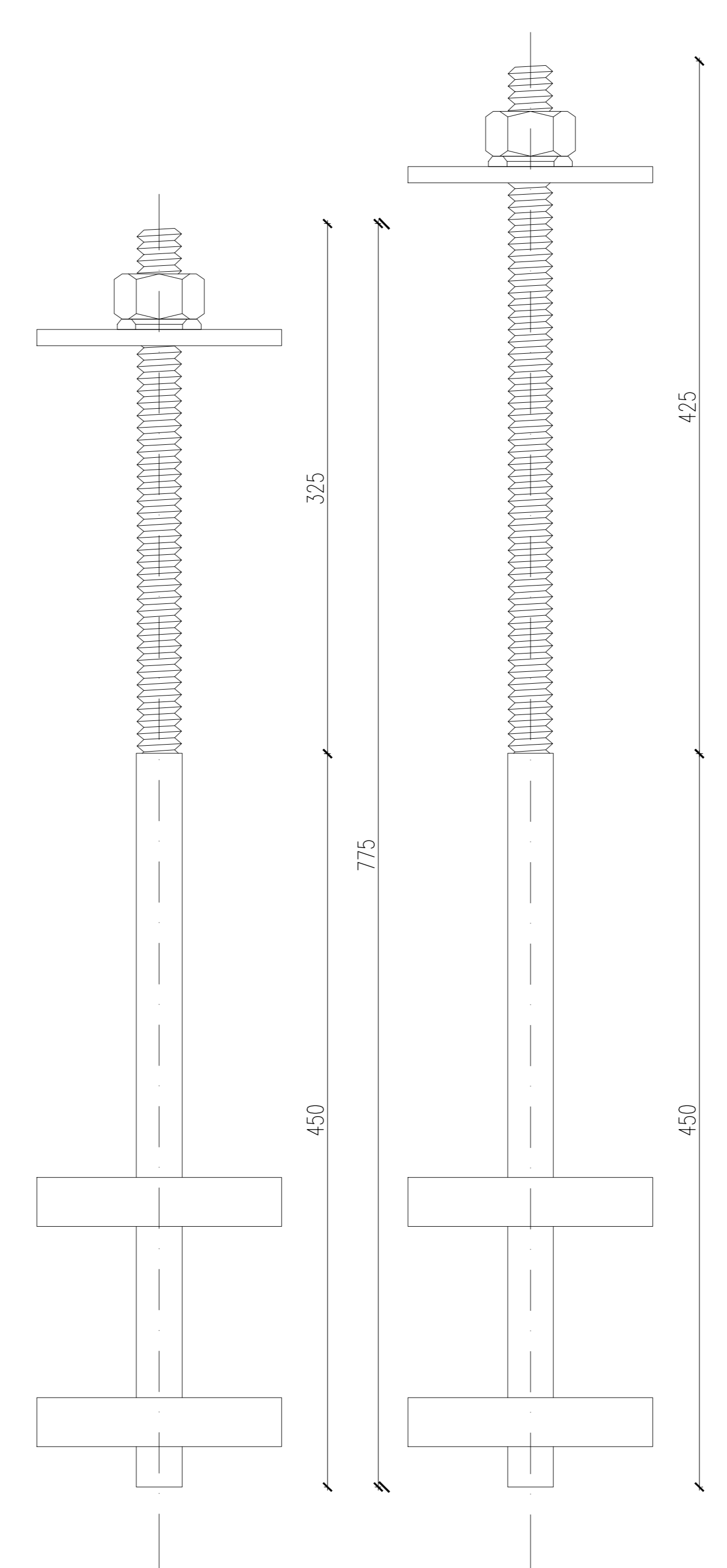
# TIRAFONDO M24

scala 1:5



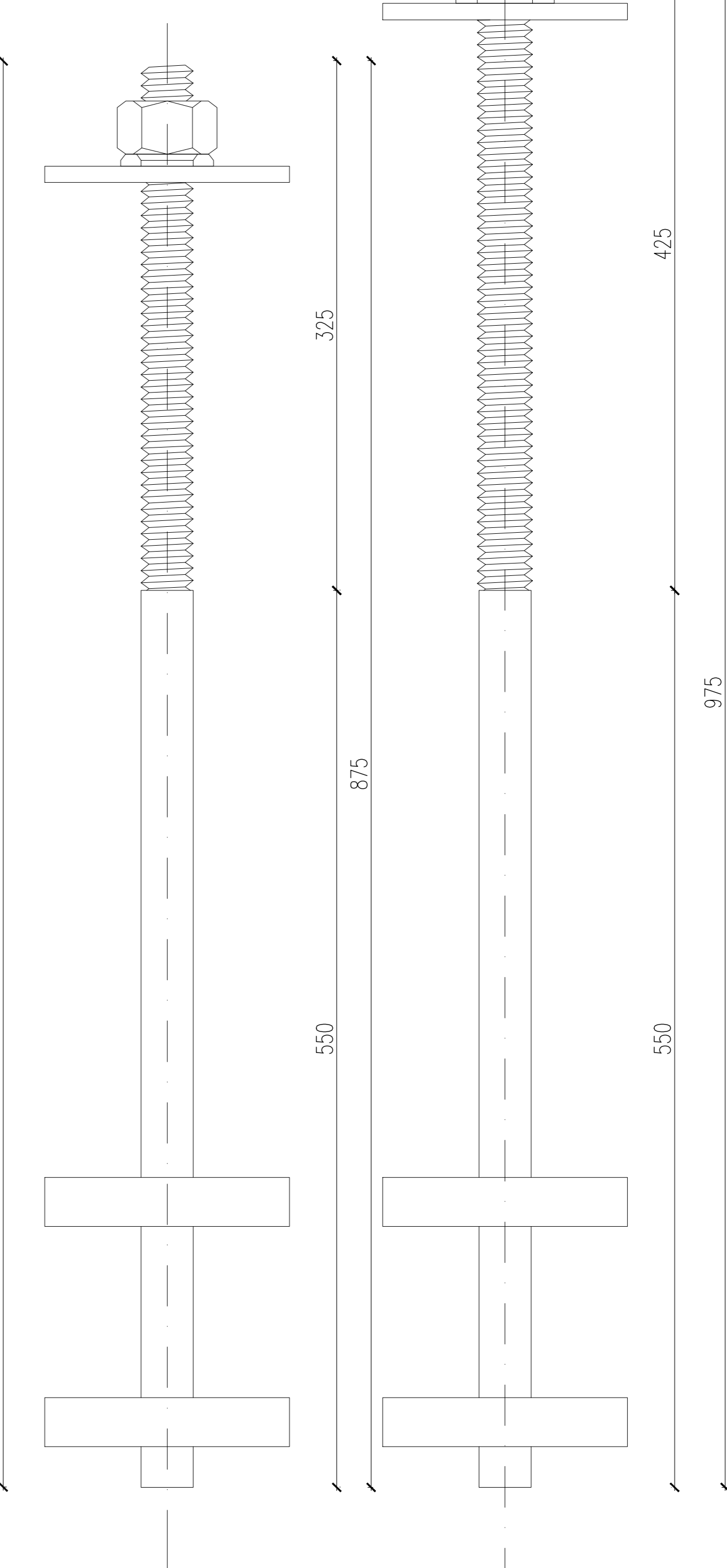
# TIRAFONDO M34

scala 1:5



# TIRAFONDO M40

scala 1:5



NOTA:  
SI PREVEDE L'UTILIZZO DI MICROPALI MPSP (MULTI PACKER SLEEVE PIPE) CON TECNOLOGIA DI INIEZIONE IN ROCCIA A FORO SCOPERTO (SENZA GUAINA)

## TABELLA MICROPALI

BARRIERA	BASE	ø PERFORAZIONE	ø TUBOLARE x S
H0 - H2	BM95	225	177.8x6.3
H3 - H7	BM110	225	177.8x8
H8 - H10	BM130	225	177.8x10

## TABELLA TIRAFONDI

BASE	BARRE FILETTATE	FORO PIASTRA (D)
BT95	M24	28
BM95	M24	28
BM110	M34	38
BM130	M40	44

COMMITTENTE: **RFI** RETE FERROVIARIA ITALIANA  
GRUPPO FERROVIE DELLO STATO ITALIANE  
DIREZIONE INVESTIMENTI  
DIREZIONE PROGRAMMI INVESTIMENTI  
DIRETTRICE SUO - PROGETTO ADRIATICA

DIREZIONE LAVORI: **ITALFERR** GRUPPO FERROVIE DELLO STATO ITALIANE

APPALTATORE: **AGOSTINI** COSTRUZIONI  
MANDATARIA: **HUB** MANDANTI: **HYpro**

PROGETTAZIONE: **HUB** MANDANTI: **HYpro**

**PROGETTO ESECUTIVO**  
LINEA PESCARA - BARI  
RADDOPPIO DELLA TRATTA FERROVIARIA TERMOLI - LESINA  
LOTTO 2 e 3: RADDOPPIO TERMOLI - RIPALTA

**PROGETTO BARRIERE ANTIRUMORE**  
Abaco barriere antirumore

APPROVAZIONE: **AGOSTINI** COSTRUZIONI

COMMESSA: L10B 02 E ZZ BY BA0000 001 C

Rev.	Descrizione	Redatto	Data	Verificato	Data	Approvato	Data	Autore/Disegnato
A	Emisione Cautiva	G. Di Marco	Dicembre 2022	M. Esposto	Dicembre 2022	F. Piro	Dicembre 2022	
B	Revisione del REV. LIB014-00000109	G. Di Marco	Aprile 2023	M. Esposto	Aprile 2023	F. Piro	Aprile 2023	
C	Revisione del REV. LIB014-00000109	G. Di Marco	Ottobre 2023	M. Esposto	Ottobre 2023	F. Piro	Ottobre 2023	

File: LIB014ZBZYBA000001C.DWG n. Elab.: 1