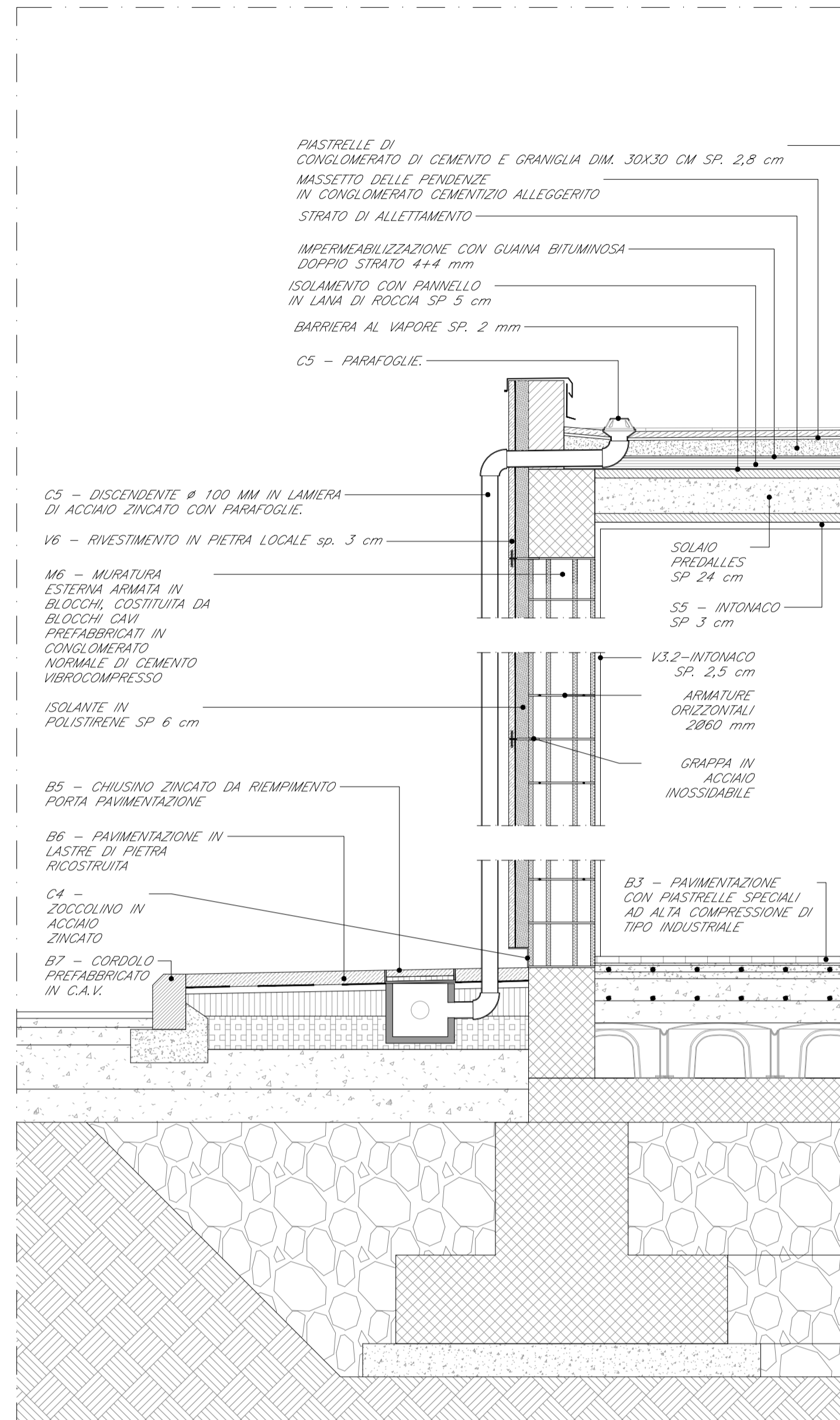
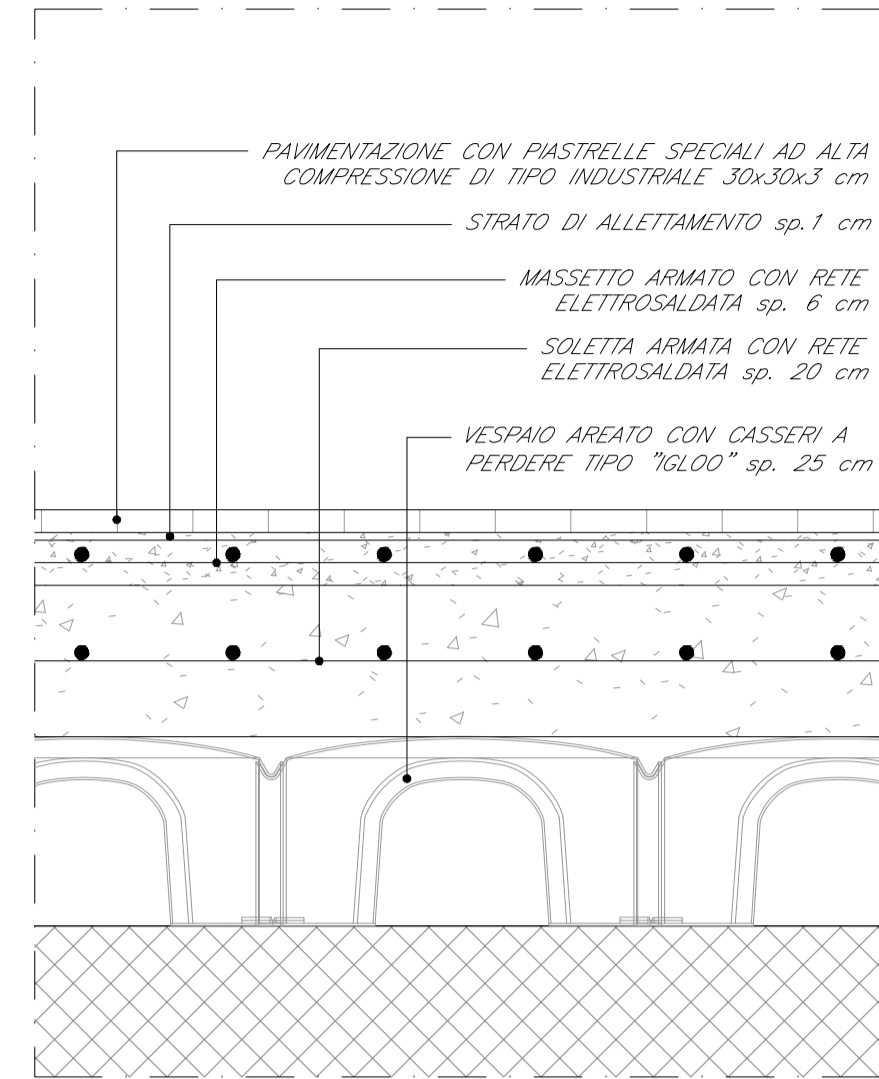


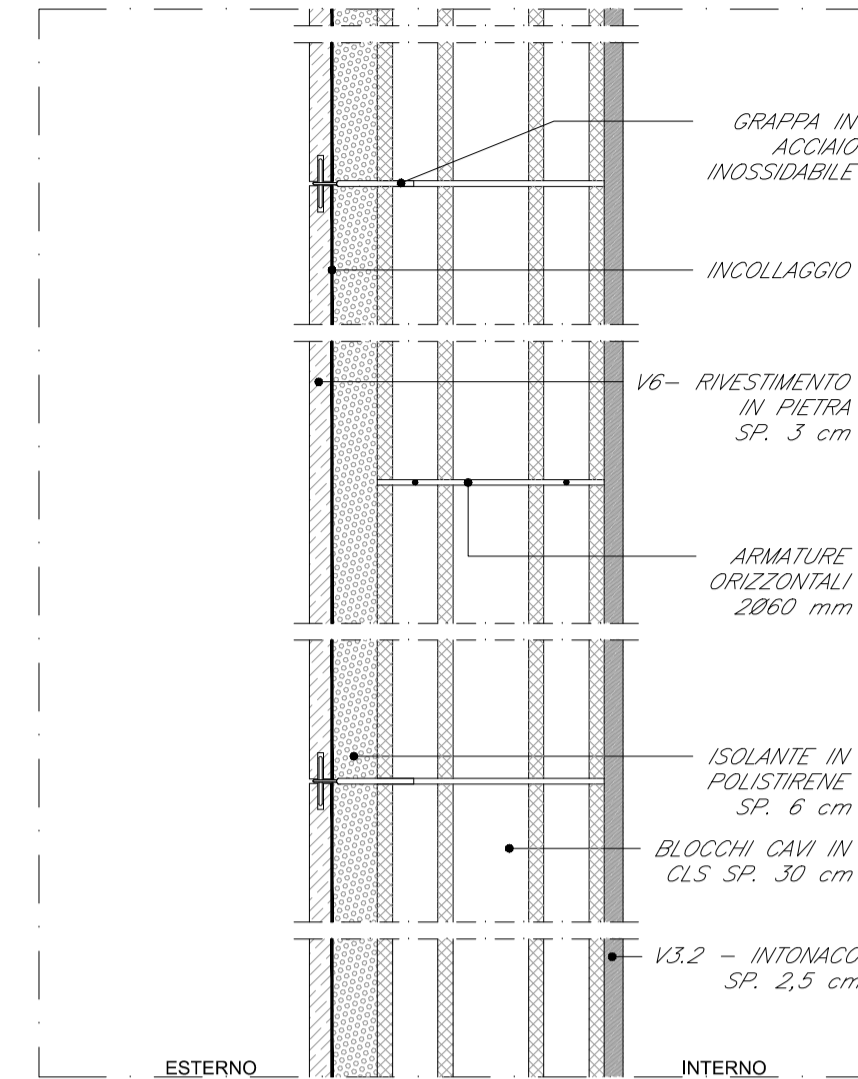
DETTAGLIO 1
PARTICOLARE SMALTIMENTO ACQUE COPERTURA
SCALA 1:20



DETTAGLIO B3
PAVIMENTAZIONE CON PIASTRELLE SPECIALI AD ALTA COMPRESIONE DI TIPO INDUSTRIALE
SCALA 1:10

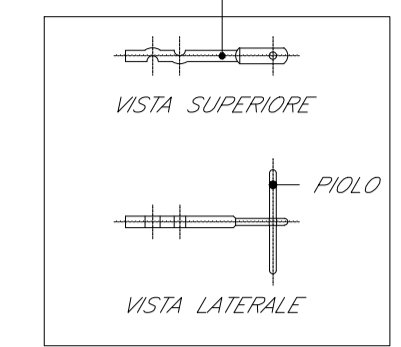


DETTAGLIO M6
MURATURA ESTERNA ARMATA IN BLOCCHI CAVI CON ISOLAMENTO IN POLISTIRENE + RIVESTIMENTO
SCALA 1:10

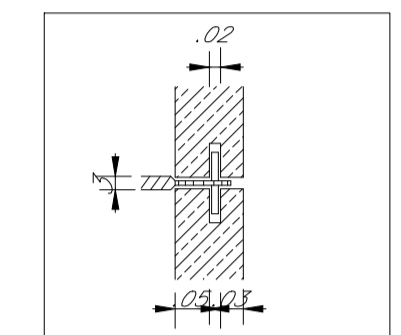


1-PARTICOLARE SISTEMA DI FISSAGGIO
SCALA 1:5

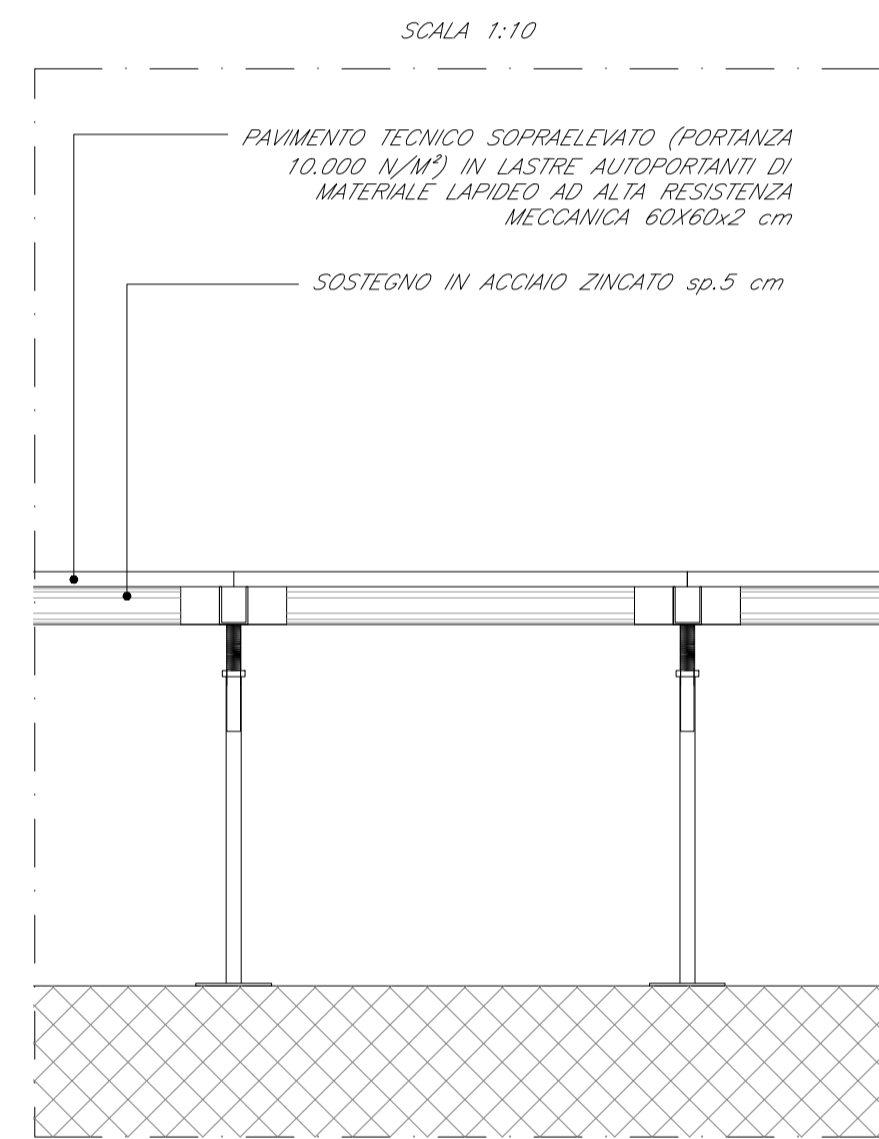
-PERNO A ZANCARE CON SCHIACCIATURA E FORO PER PIZZO
-FISSAGGIO SU SUPPORTO PIENO CON FIALA CHIMICA
-FISSAGGIO SU SUPPORTO CAVO CON BUSSOLA RETINATA E PASTA CHIMICA



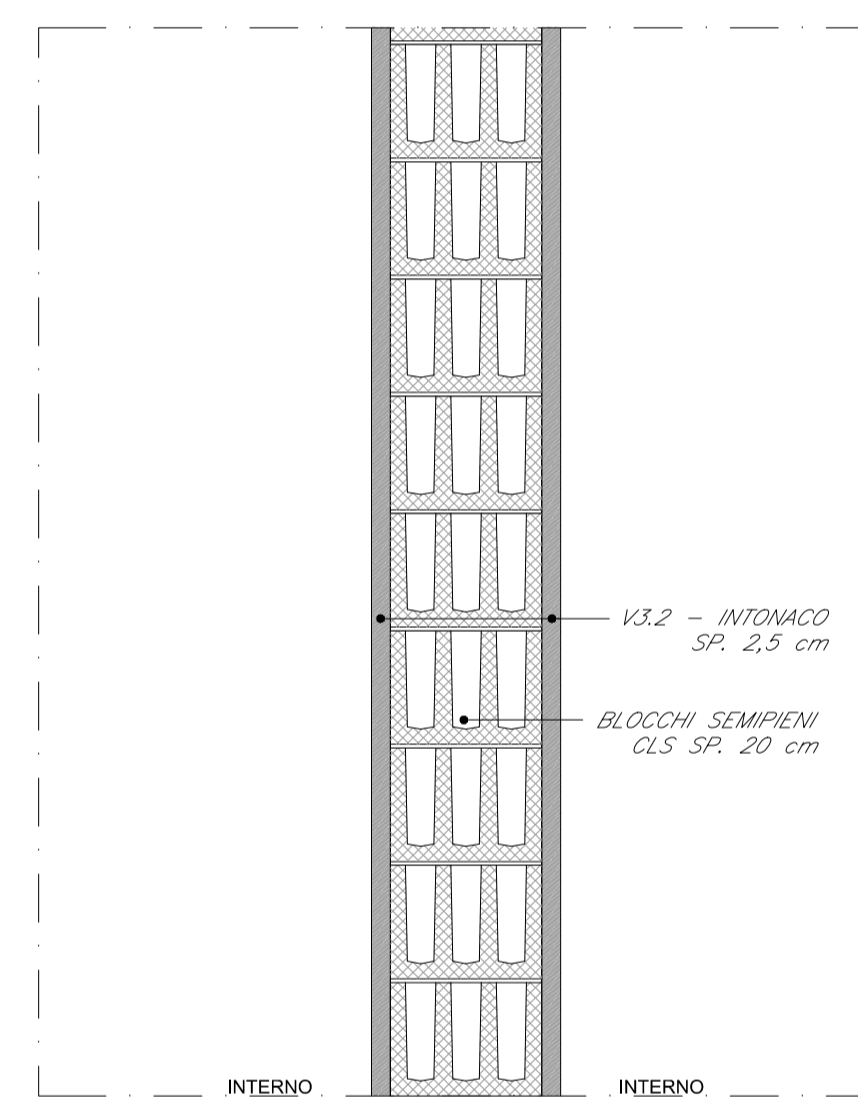
2-PARTICOLARE LASTRE CON GIUNTO APERTO
SCALA 1:5



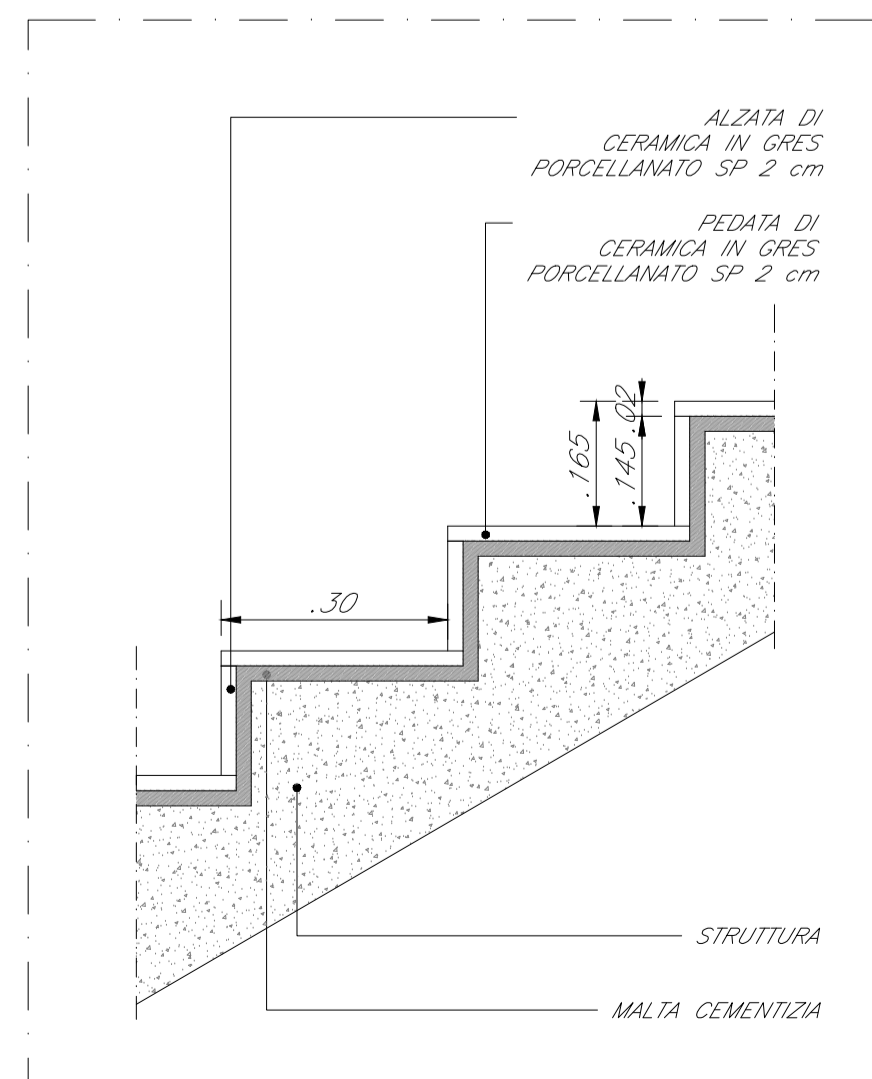
DETTAGLIO B2
PAVIMENTO TECNICO SOPRAELEVATO
SCALA 1:10



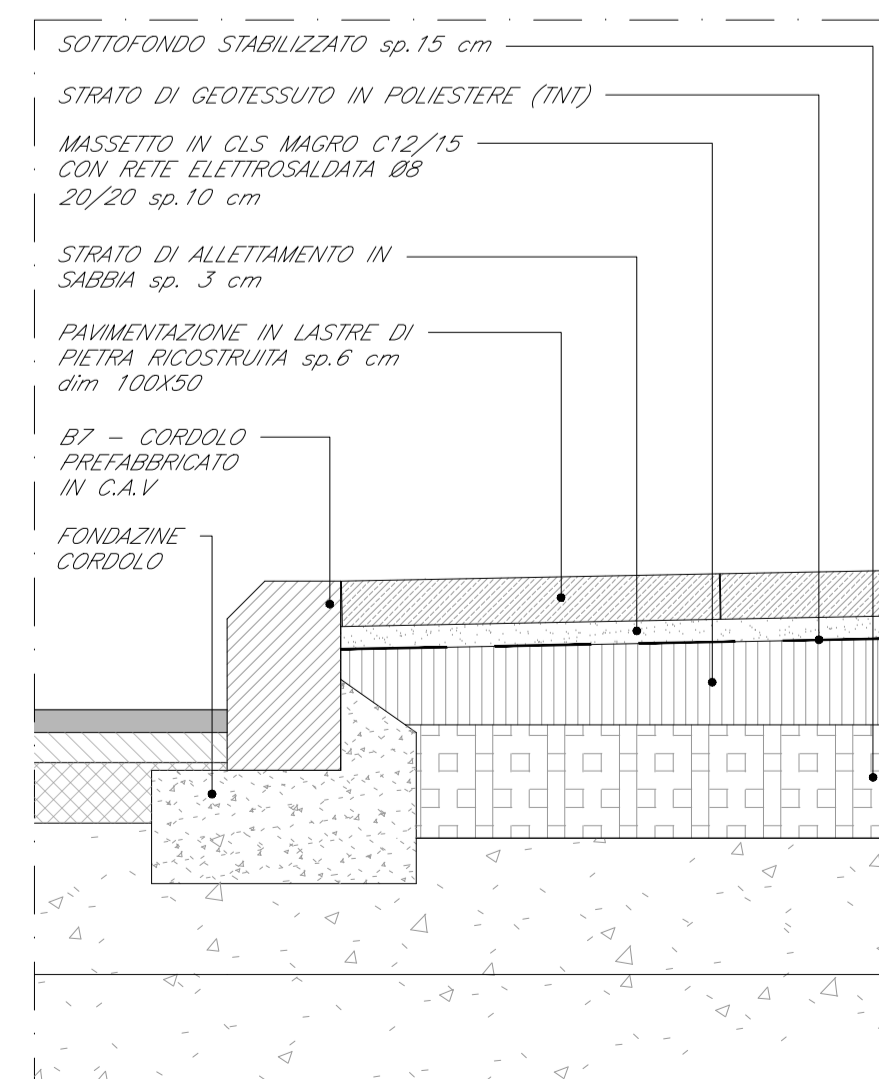
DETTAGLIO M2
PARETE IN BLOCCHI SEMIPIENI IN CLS VIBROCOMPRESSO INTONACATI SU DUE LATI
SCALA 1:10



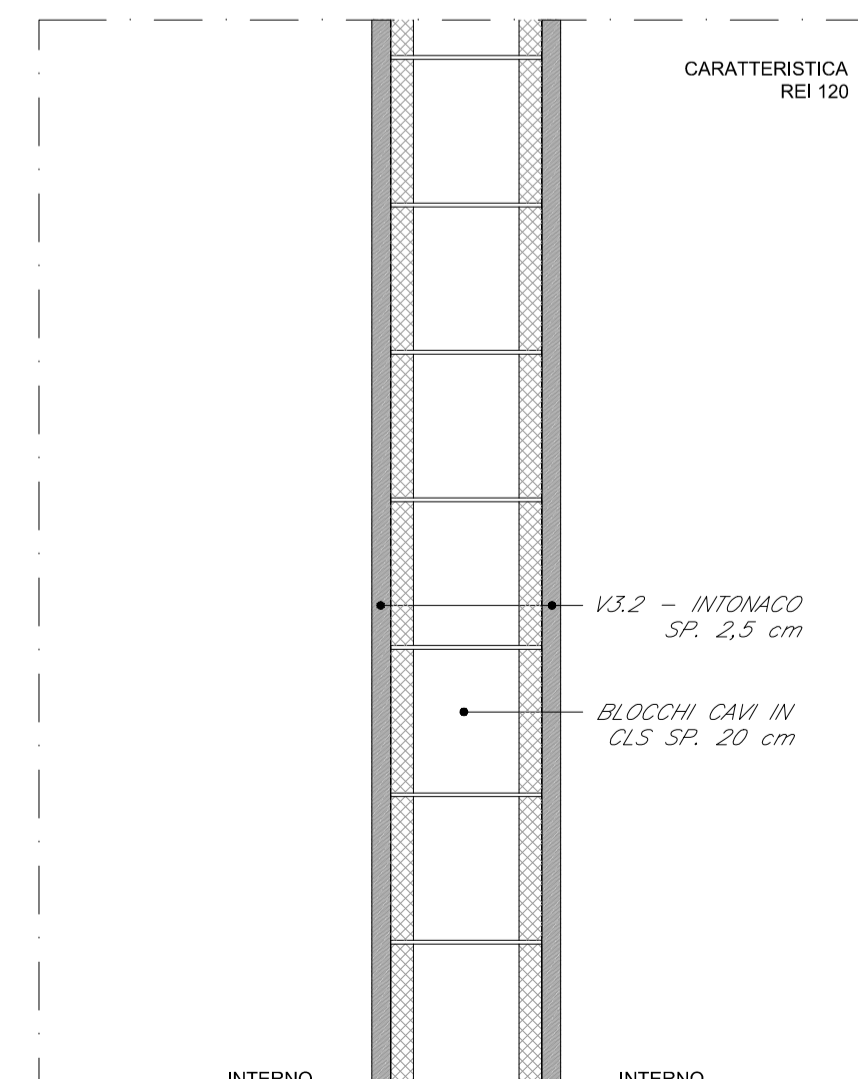
DETTAGLIO B1.1
PAVIMENTAZIONE GRADONE DI GRES FINE PORCELLANATO PER ALZATA E PEDATA DELLA SCALA
SCALA 1:10



DETTAGLIO B6
PAVIMENTAZIONE IN LASTRE DI PIETRA RICOSTRUITA
SCALA 1:10



DETTAGLIO M5
PARETE IN BLOCCHI CAVI PREFABBRICATI IN CLS VIBROCOMPRESSO INTONACATI SU DUE LATI
SCALA 1:10



COMMITTENTE:
RFI
RETE FERROVIARIA ITALIANA
GRUPPO FERROVIE DELLO STATO ITALIANE
DIREZIONE INVESTIMENTI
DIREZIONE PROGRAMMI INVESTIMENTI
DIRETTRICE SUD - PROGETTO ADRIATICA

DIREZIONE LAVORI:
ITALFERR
GRUPPO FERROVIE DELLO STATO ITALIANE

APPALTATORE:
AD AGOSTINO
COSTRUZIONI GENERALI S.p.A.
MANDATARIA
ATLANTE
MANDANTI

PROGETTAZIONE:
MANDATARIA **HUB** MANDANTI **HYpro**

PROGETTO ESECUTIVO
LINEA PESCARA - BARI
RADDOPPIO DELLA TRATTA FERROVIARIA TERMOLI - LESINA
LOTTO 2 e 3: RADDOPPIO TERMOLI - RIPALTA

FABBRICATI TECNOLOGICI
FA01: Fabbricati imbocco Nord
Dettagli architettonici

APPALTATORE: A.D. AGOSTINO COSTRUZIONI GENERALI S.p.A.
PROGETTAZIONE: ING. GIUSEPPE SALERNO
SCALA: Varie

COMMESSA LOTTO FASE ENTE TIPO DOC. OPERA/DISCIPLINA PROGR. REV.

LI0B B E ZZ PA FA0100 001 B

Revis.	Descrizione	Redatto	Data	Verificato	Data	Approvato	Data	Autorizzato	Data
A	Emissione Esecutio	L. Facchini	12/12/2022	D. Firmano	14/12/2022	R. Fabrizio	16/12/2022		
B	Revisione per RDV LI0B-RV-000000344	L. Facchini	11/08/2023	D. Firmano	21/08/2023	R. Fabrizio	23/08/2023		