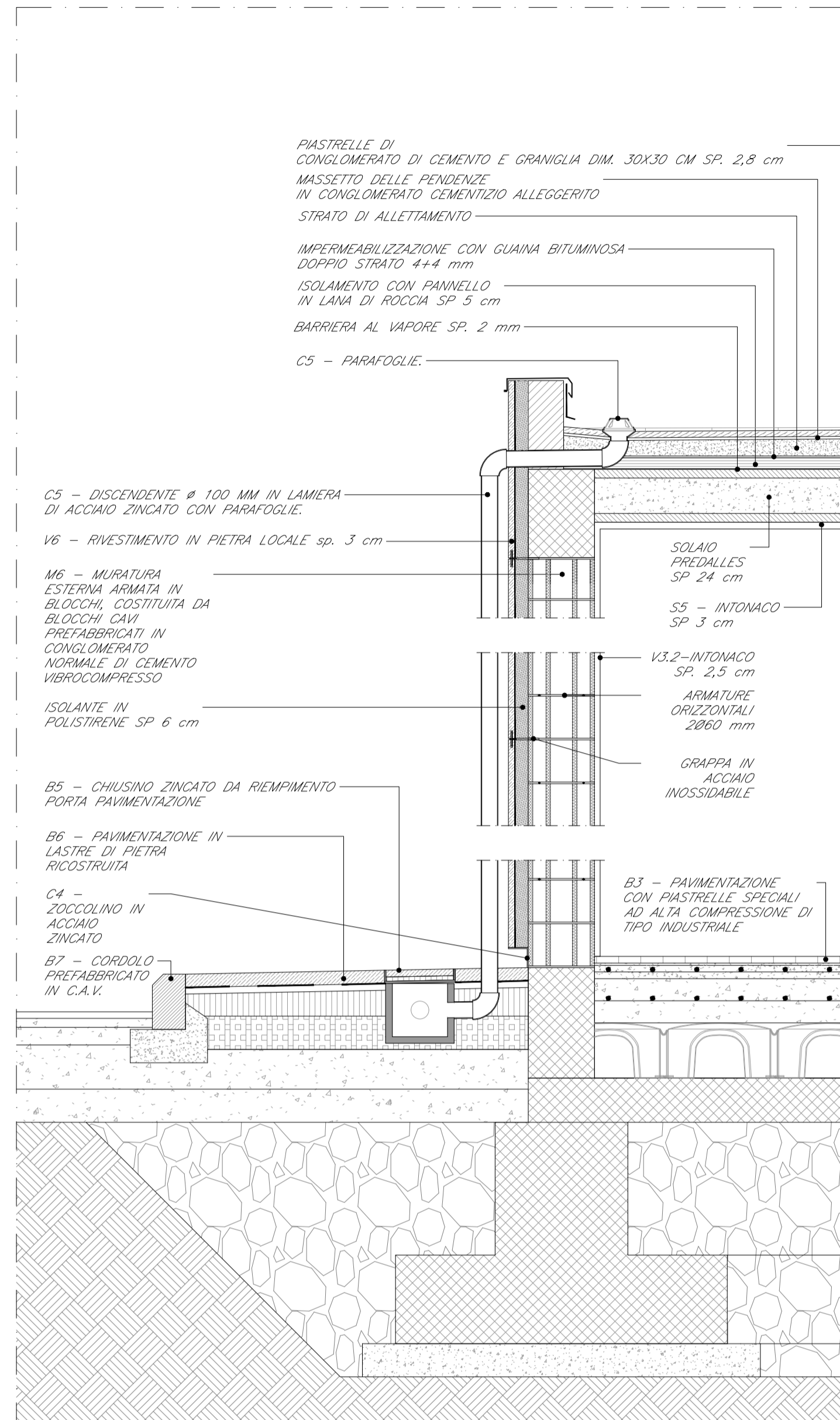
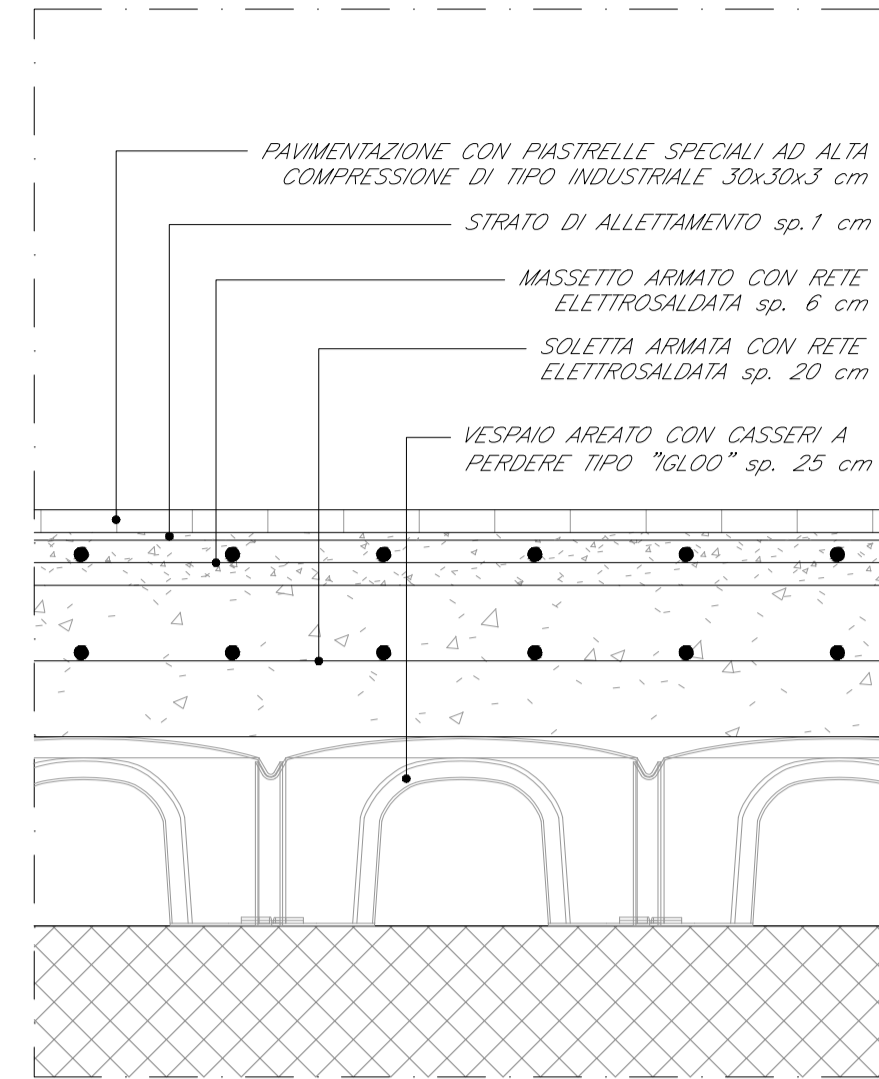


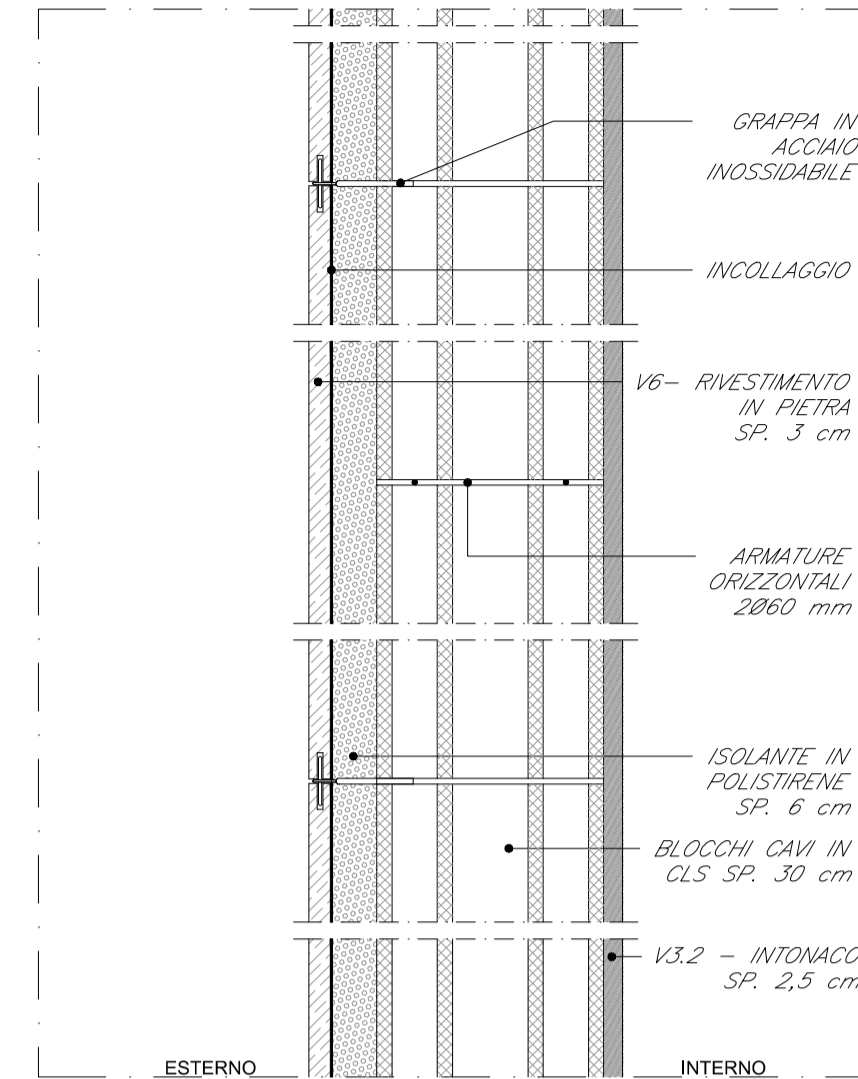
**DETTAGLIO 1**  
PARTICOLARE SMALTIMENTO ACQUE COPERTURA  
SCALA 1:20



**DETTAGLIO B3**  
PAVIMENTAZIONE CON PIASTRELLE SPECIALI AD ALTA COMPRESIONE DI TIPO INDUSTRIALE  
SCALA 1:10

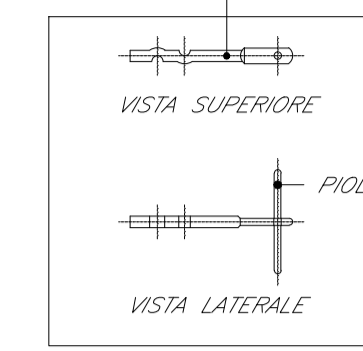


**DETTAGLIO M6**  
MURATURA ESTERNA ARMATA IN BLOCCHI CAVI CON ISOLAMENTO IN POLISTIRENE + RIVESTIMENTO  
SCALA 1:10

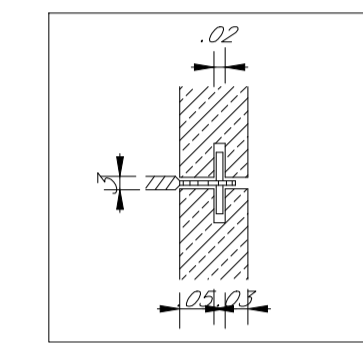


1-PARTICOLARE SISTEMA DI FISSAGGIO  
SCALA 1:5

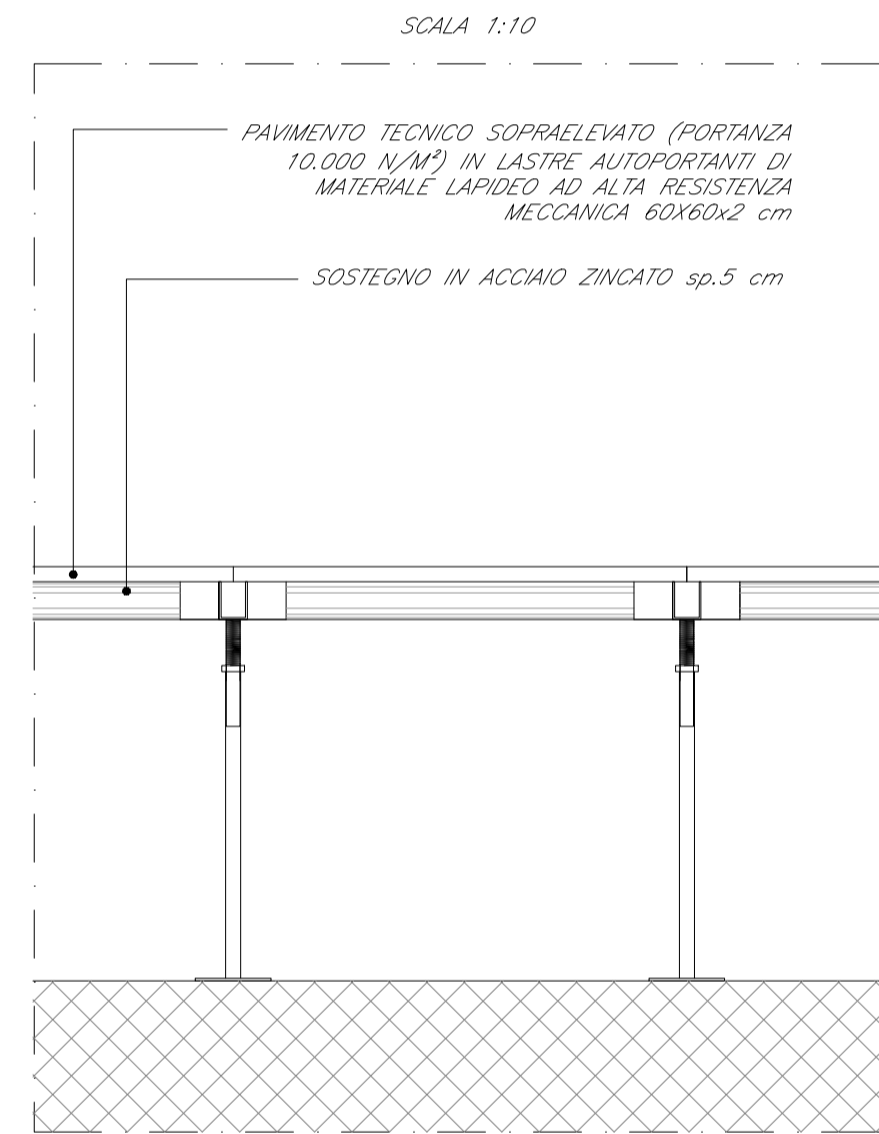
-PERNO A ZANCARE CON SCHIACCIATURA E FORO PER PIOLO  
-FISSAGGIO SU SUPPORTO PIENO CON FALA CHIMICA  
-FISSAGGIO SU SUPPORTO CAVO CON BUSSELLA RETINATA E PASTA CHIMICA



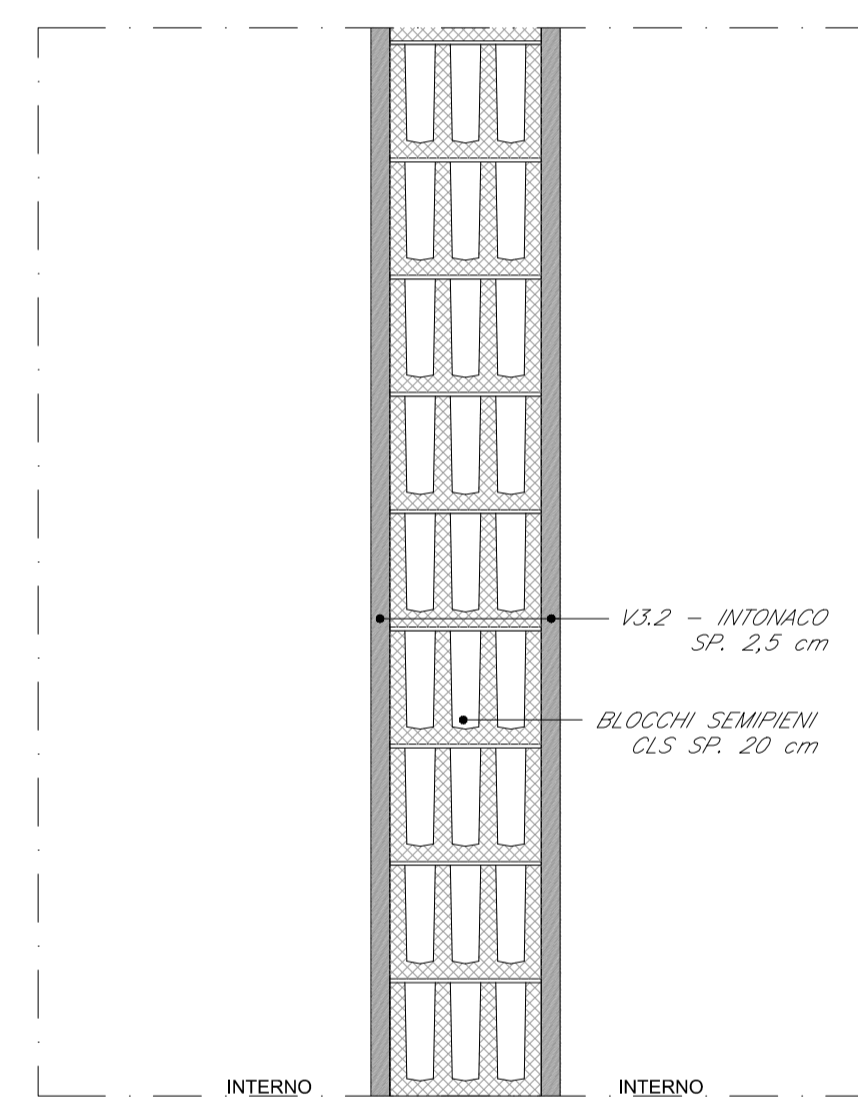
2-PARTICOLARE LASTRE CON GIUNTO APERTO  
SCALA 1:5



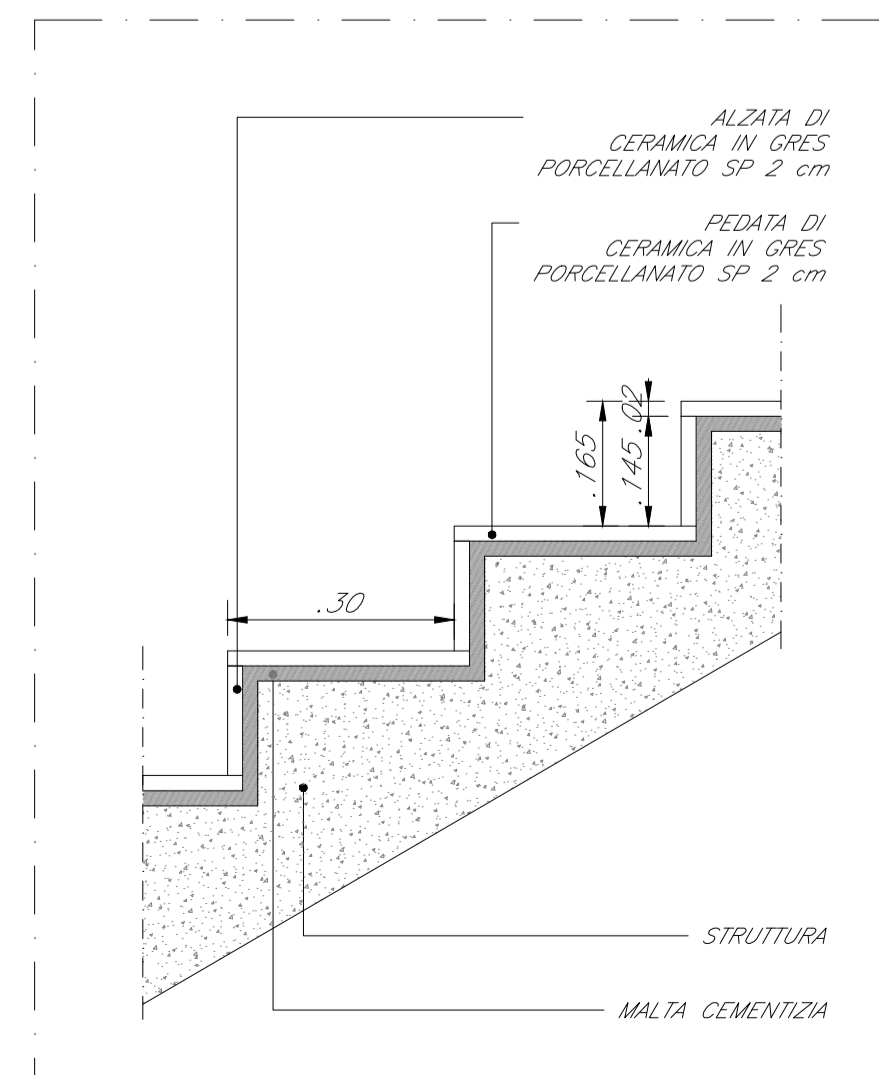
**DETTAGLIO B2**  
PAVIMENTO TECNICO SOPRAELEVATO  
SCALA 1:10



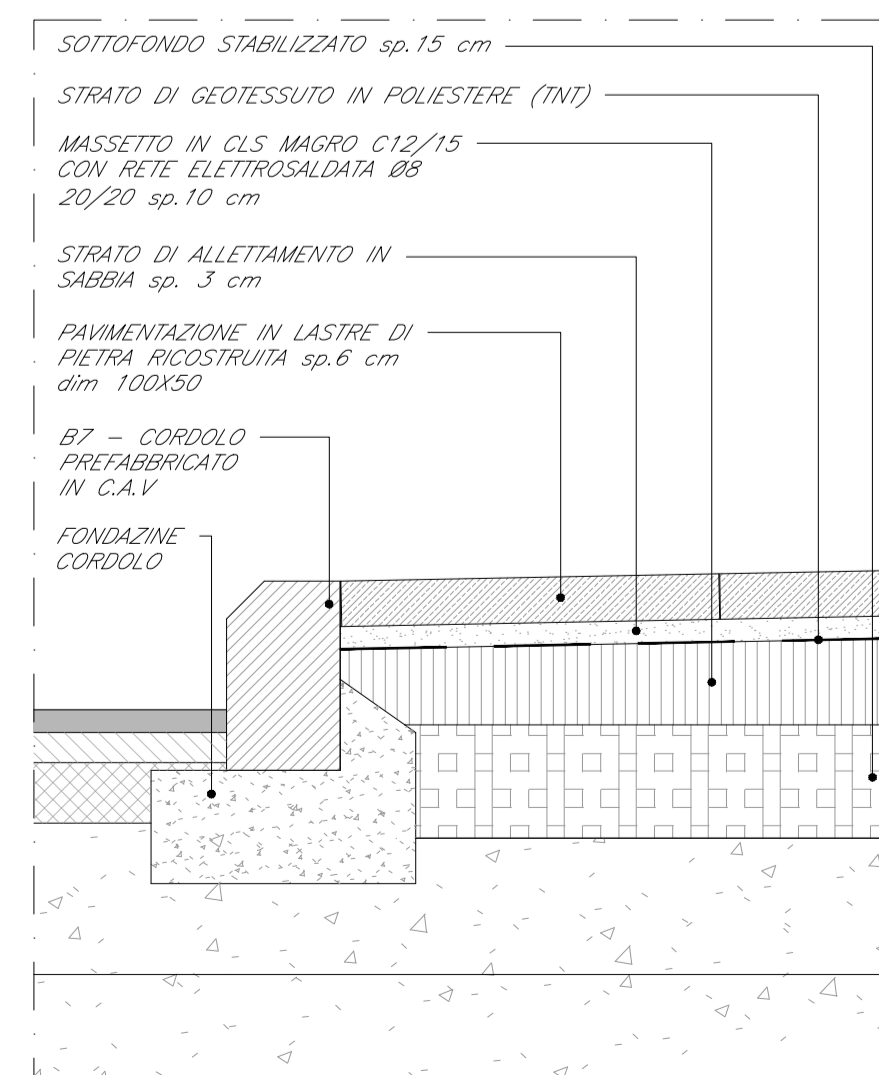
**DETTAGLIO M2**  
PARETE IN BLOCCHI SEMIPIENI IN CLS VIBROCOMPRESSO INTONACATI SU DUE LATI  
SCALA 1:10



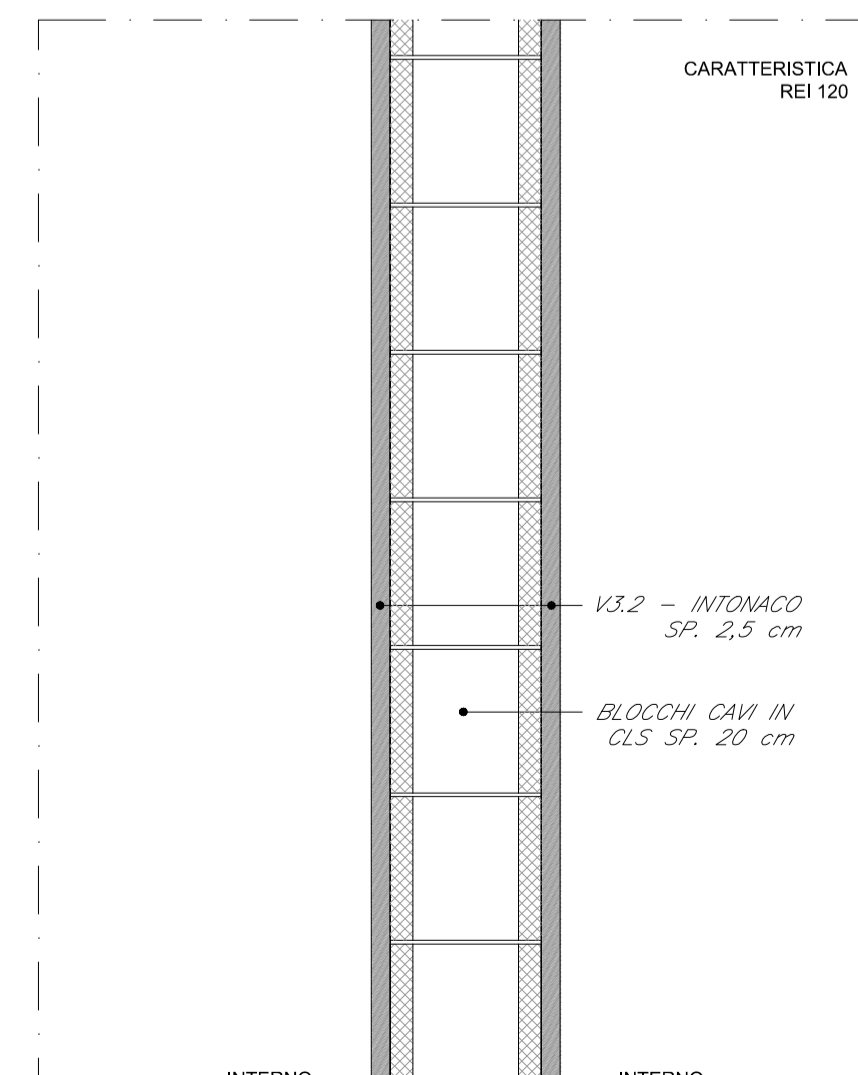
**DETTAGLIO B1.1**  
PAVIMENTAZIONE GRADONE DI GRES FINE PORCELLANATO PER ALZATA E PEDATA DELLA SCALA  
SCALA 1:10



**DETTAGLIO B6**  
PAVIMENTAZIONE IN LASTRE DI PIETRA RICOSTRUITA  
SCALA 1:10



**DETTAGLIO M5**  
PARETE IN BLOCCHI CAVI PREFABBRICATI IN CLS VIBROCOMPRESSO INTONACATI SU DUE LATI  
SCALA 1:10



COMMITTENTE:

**RFI**  
RETE FERROVIARIA ITALIANA  
GRUPPO FERROVIE DELLO STATO ITALIANE  
DIREZIONE INVESTIMENTI  
DIREZIONE PROGRAMMI INVESTIMENTI  
DIRETTRICE SUD - PROGETTO ADRIATICA

DIREZIONE LAVORI:

**ITALFERR**  
GRUPPO FERROVIE DELLO STATO ITALIANE

APPALTATORE:

**AD AGOSTINO**  
COSTRUZIONI GENERALI

**ReseArch**

**ATLANTE**

MANDATARIA

MANDANTI

PROGETTAZIONE:

MANDATARIA **HUB**

MANDANTI **HYpro**

**PROGETTO ESECUTIVO**

**LINEA PESCARA - BARI**  
**RADDOPPIO DELLA TRATTA FERROVIARIA TERMOLI - LESINA**  
**LOTTO 2 e 3: RADDOPPIO TERMOLI - RIPALTA**

FABBRICATI TECNOLOGICI  
FA02: Fabbricati imbocco Sud  
Dettagli architettonici

APPALTATORE: A.D. AGOSTINO COSTRUZIONI GENERALI S.p.A. (Ing. Giancarlo Agostino)

PROGETTAZIONE: Ing. Massimo Masi (Ing. M. Faccini)

SCALA: Varie

COMMESSA LOTTO FASE ENTE TIPO DOC. OPERADISCIPLINA PROGR. REV.

**LI0B 02 E ZZ PA FA0200 001 B**

Revis.	Descrizione	Redatto	Data	Verificato	Data	Approvato	Data	Autorizzato	Data
A	Emissione Esecutio	L. Faccini	12/12/2022	D. Fimmano	14/12/2022	R. Fabrizio	16/12/2022		
B	Revisione per RDV LI0B-RV-0000020044	L. Faccini	11/08/2023	D. Fimmano	21/08/2023	R. Fabrizio	23/08/2023		