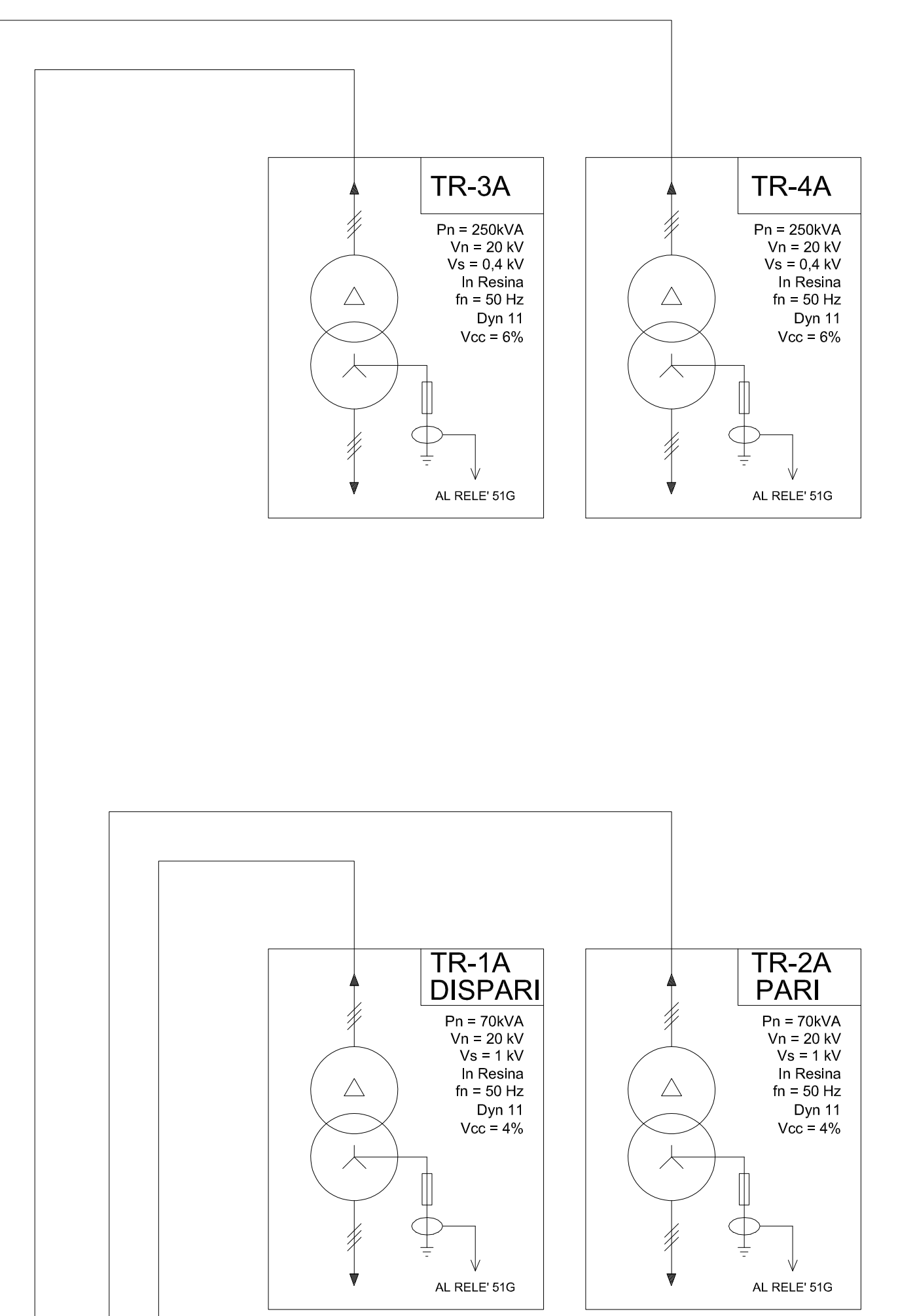
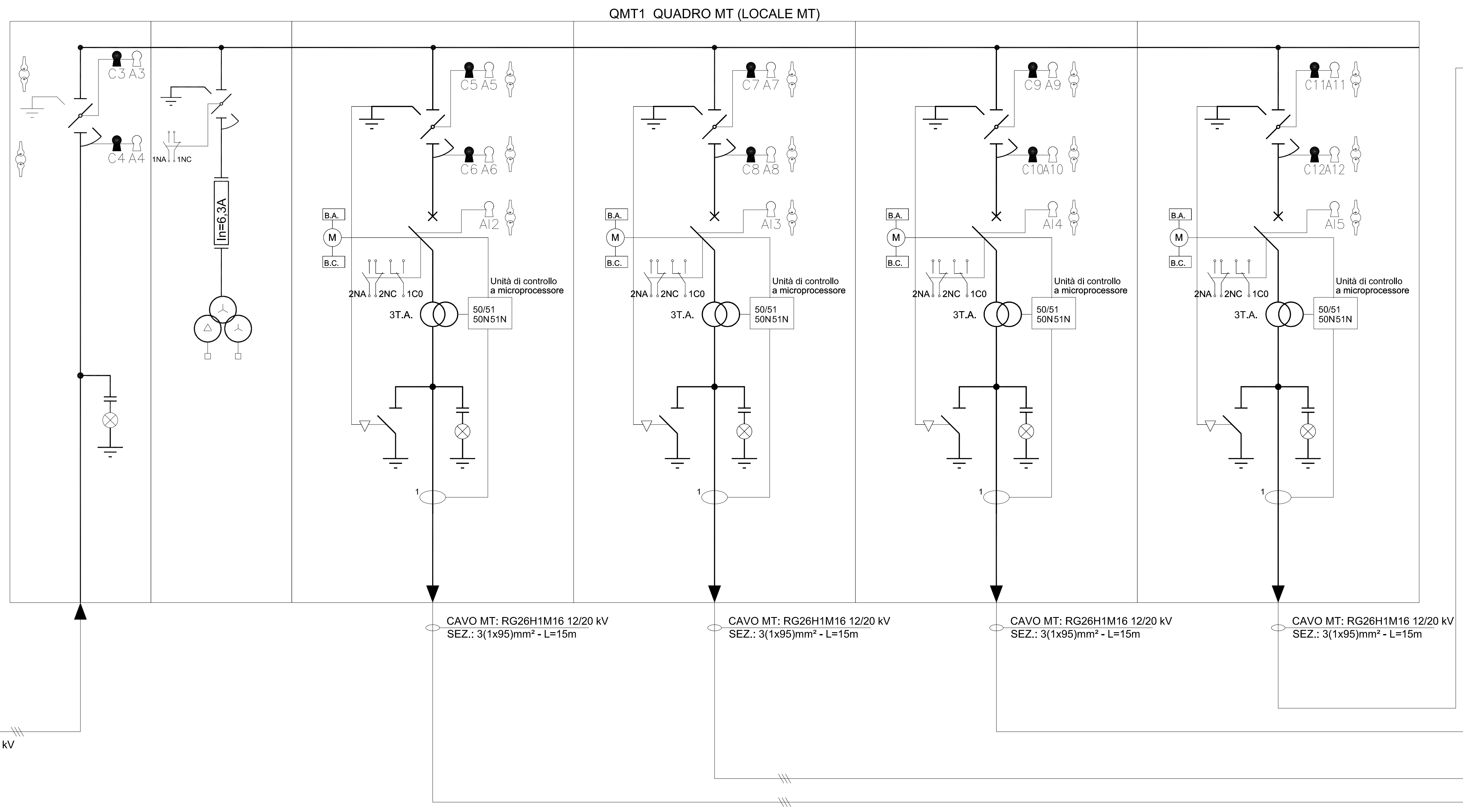
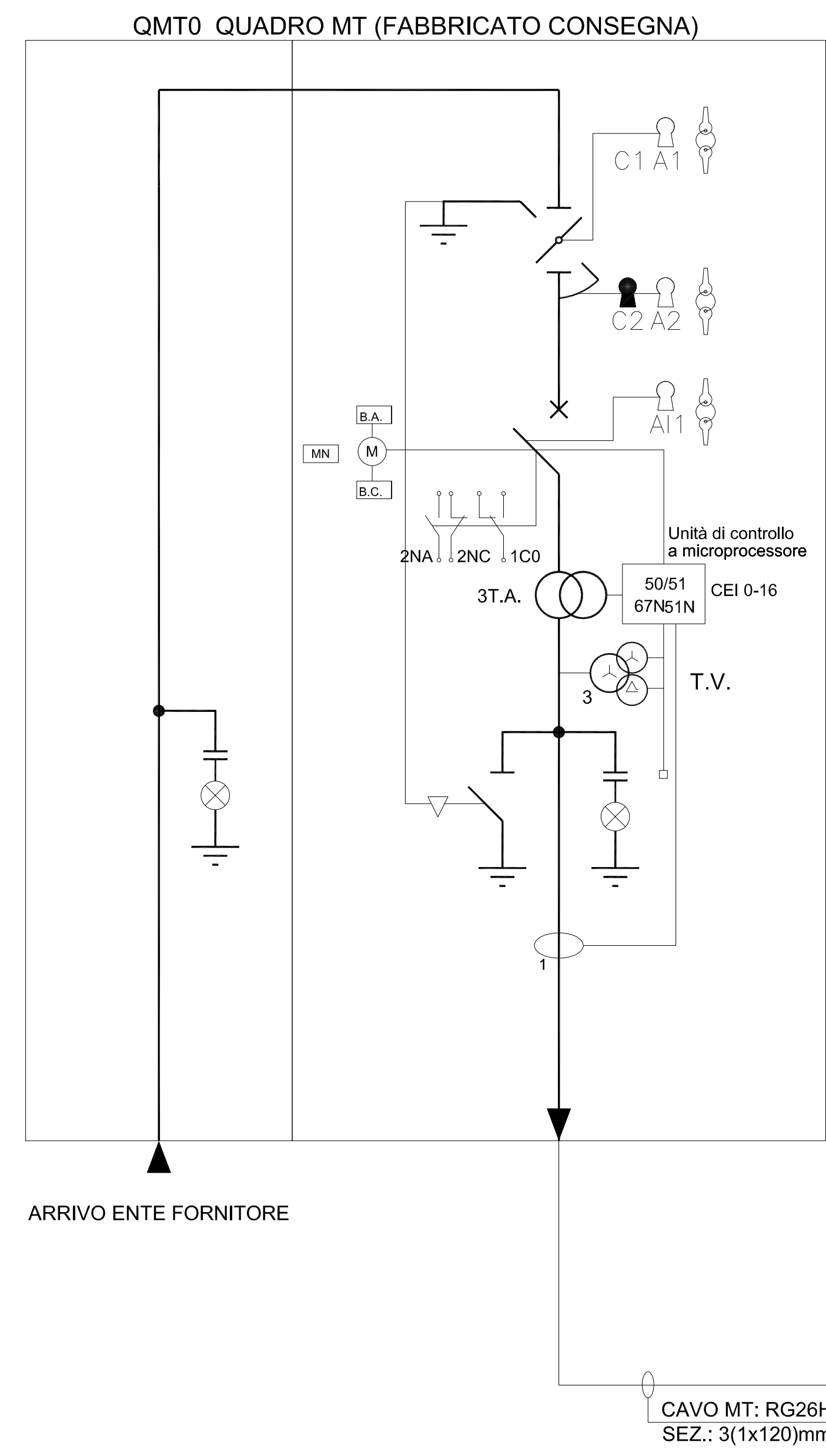


LEGENDA

| | | | |
|--|---|--|--|
| | SEZIONATORE DI TERRA | | CONTATORE |
| | SEZIONATORE ROTATIVO | | INDICATORE PRESENZA TENSIONE |
| | SEZIONATORE ROTATIVO SOTTO CARICO | | COMMUTATORE VOLTMETRICO O AMPERMETRICO |
| | SEZIONATORE DI LINEA A CERNIERA | | APPARECCHIATURA ESTRAIBILE |
| | INTERRUTTORE DI MT IN ESAFLORURO DI ZOLFO | | TERMINALE CAVO |
| | FUSIBILE | | BLOCCHI A CHIAVE: C: Chiave libera a seccatore (interruttore) aperto A: Chiave libera a seccatore (interruttore) spento |
| | TRASFORMATORI DI CORRENTE | | RELE' DI PROTEZIONE: 38 RELE' TEMPERATURA - A e Allar - B e Scott 39 RELE' DI MINIMA TENSIONE 40 RELE' A CASTELLINO 41 RELE' DI SOVRACORRENTE 42 RELE' DI CORTO CIRCUITO 43 RELE' DI MASSIMA CORRENTE TEMPORALEZZ. |
| | TRASFORMATORI DI CORRENTE A DUE SECONDARI | | COMANDO MOTORIZZATO BOBINA APERTURA BOBINA CHIUSURA BOBINA MINIMA TENSIONE |
| | TRASFORMATORI DI TENSIONE | | STRUMENTO INDICATORE: I = Amperemetro V = Voltmetro W = Wattmetro F = Contatore |
| | TRASFORMATORE DI POTENZA | | STRUMENTO REGISTRATORE DI POTENZA ATTIVA |
| | SEZIONATORE ROTATIVO MOTORIZZATO | | |

NOTA:
- QUADRI A TENUTA ALL'ARCO INTERNO IAC A FLR 16kA x 1s
- SCOMPARTI SECONDO LINEA GUIDA RFI DMA IM LA LG IFS 300 A



COMMITTENTE: **RFI** RETE FERROVIARIA ITALIANA GRUPPO FERROVIE DELLO STATO ITALIANE
DIREZIONE INVESTIMENTI
DIREZIONE PROGRAMMI INVESTIMENTI
DIRETTRICE SUD - PROGETTO ADRIATICA

DIREZIONE LAVORI: **ITALFERR**

APPALTATORE: **AGOSTINO** ESTERRELLI - **ASSA&B** **ATLANTE**

MANDATARIA: **HUB** MANDANTI: **HYPRO**

PROGETTO ESECUTIVO

LINEA PESCARA - BARI
RADDOPPIO DELLA TRATTA FERROVIARIA TERMOLI - LESINA
LOTTO 2 e 3: RADDOPPIO TERMOLI - RIPALTA

PGEP Lata Termoli - IMPIANTI DI LUCE E FORZA MOTRICE
Schedi Elettrici Unifilari CEMT

| | | |
|---------------------|------------------------|--------|
| APPALTATORE | PROGETTAZIONE | SCALA: |
| AGOSTINO ESTERRELLI | DIRETTORE DEL PROGETTO | 1/ |

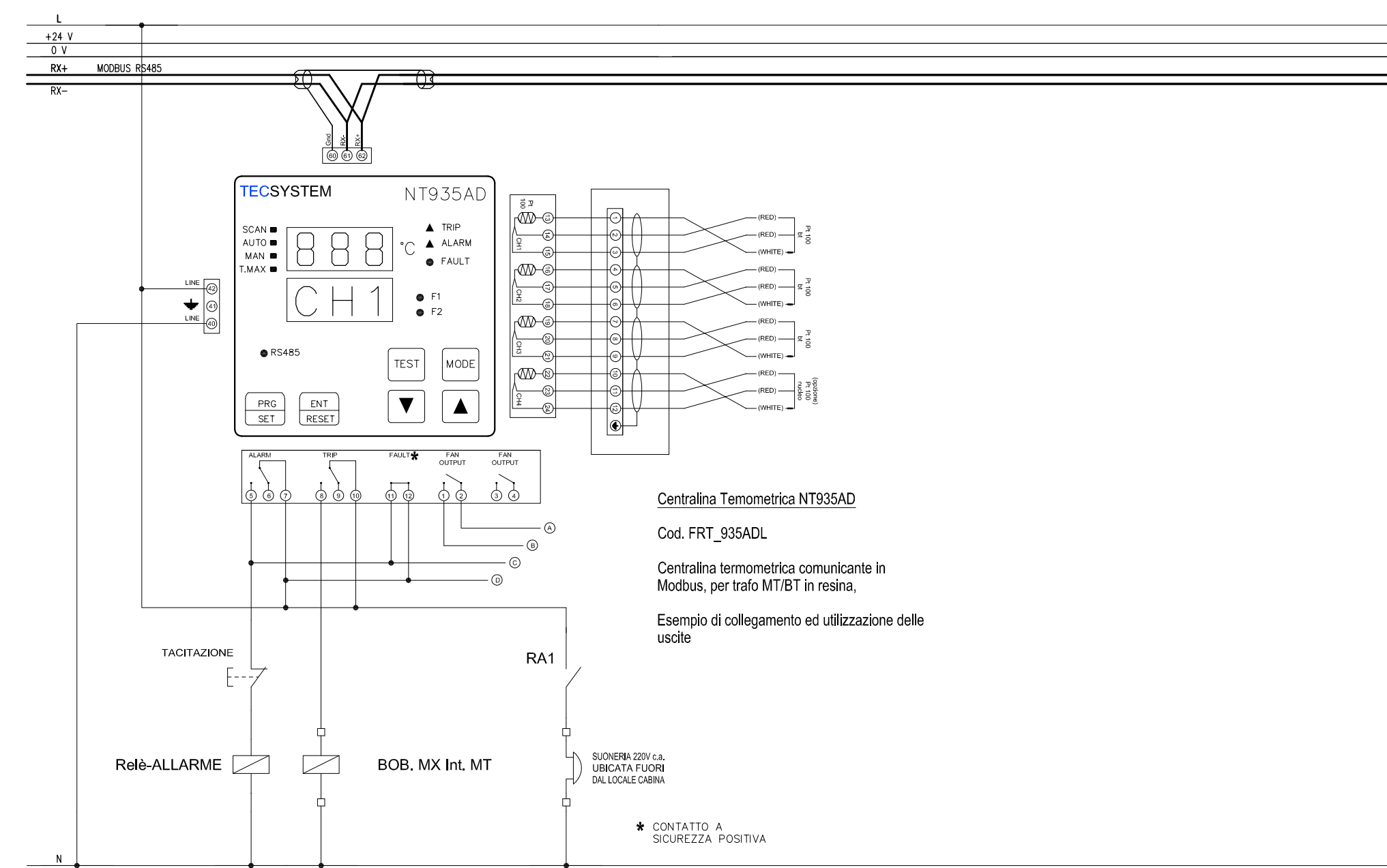
| | | | | | | | |
|----------|-------|------|------|-----------|-----------------|--------|------|
| COMMESSA | LOTTO | FASE | ENTE | TIPO DOC. | OPERADISCIPLINA | PROGR. | REV. |
| LI0B | 02 | E | ZZ | DX | LF01B0 | 001 | B |

| Rev. | Descrizione | Redatto | Data | Verificato | Data | Approvato | Data | Autorizzato | Data |
|------|---------------------|------------|--------------|------------|--------------|-----------|--------------|-------------|------|
| A | Elaborazione Schedi | Scopagnoli | Ottobre 2022 | Chian | Ottobre 2022 | Sabatini | Ottobre 2022 | | |
| B | Aggiornamento in RV | Scopagnoli | Maggio 2023 | Chian | Maggio 2023 | Sabatini | Maggio 2023 | | |

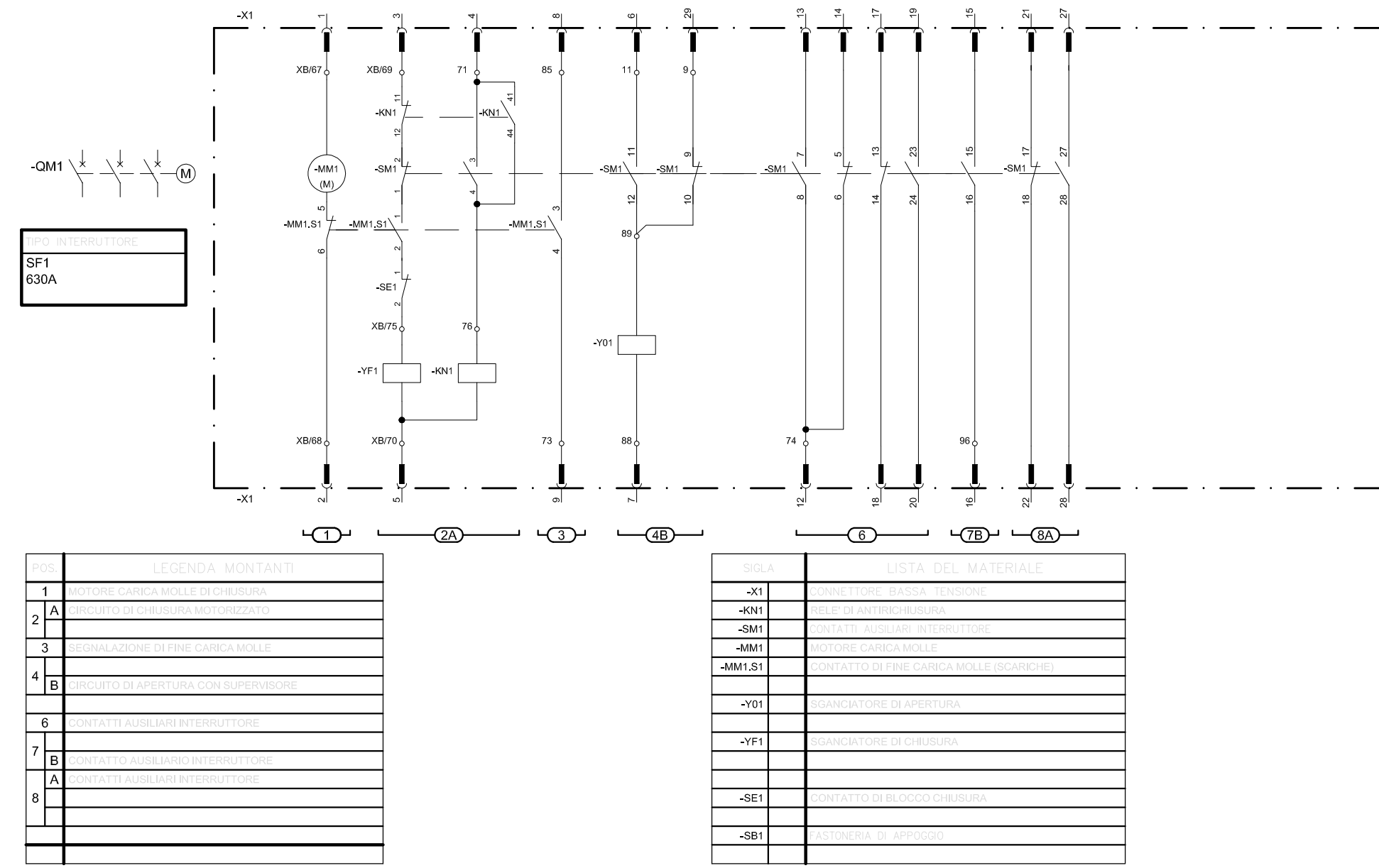
FILE: LI0B.02.E.ZZ.DX.LF01B.0.001.B.DWG

IT. EMB.: 2848

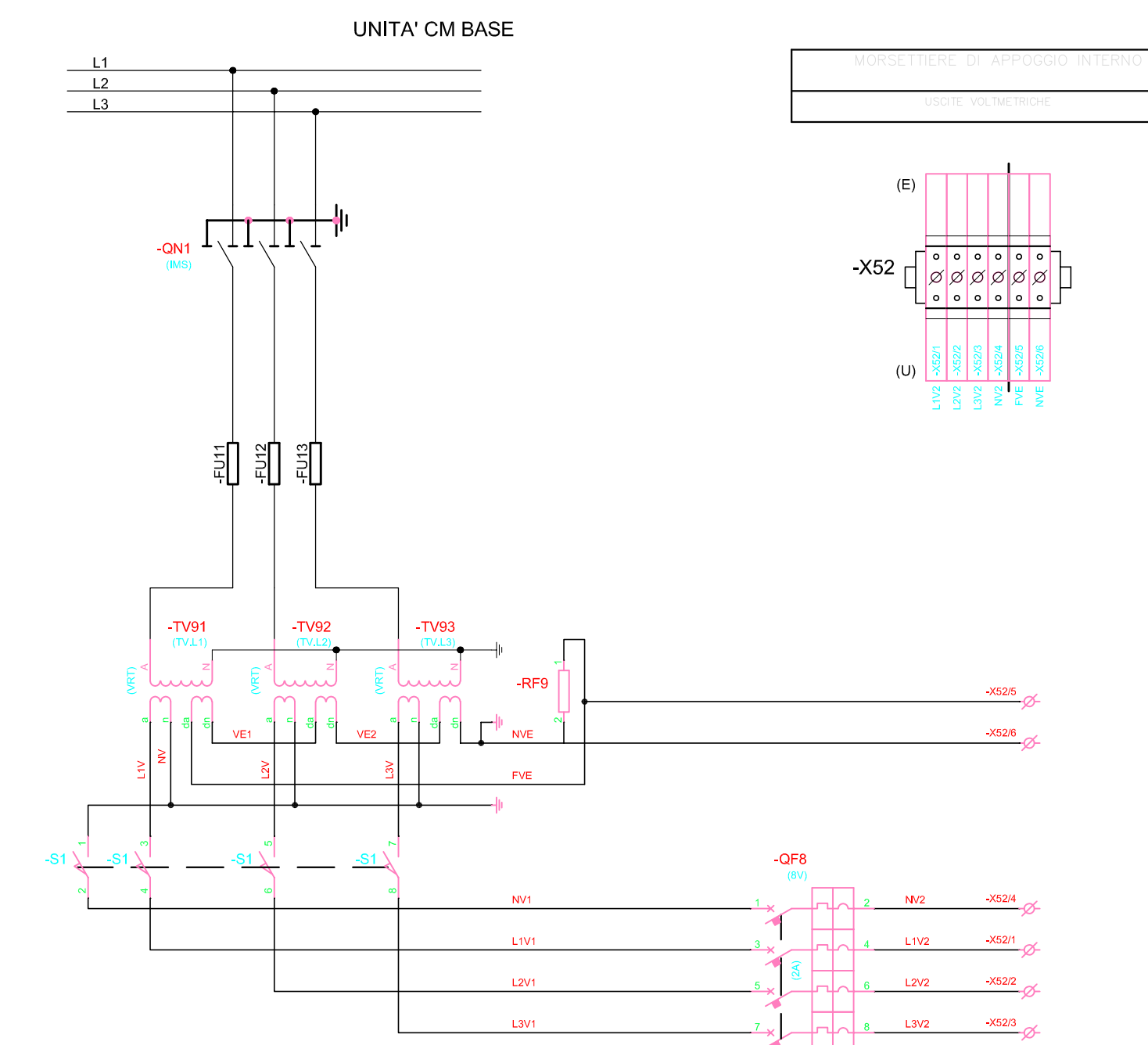
Tipico Ausiliari Centralina Termometrica



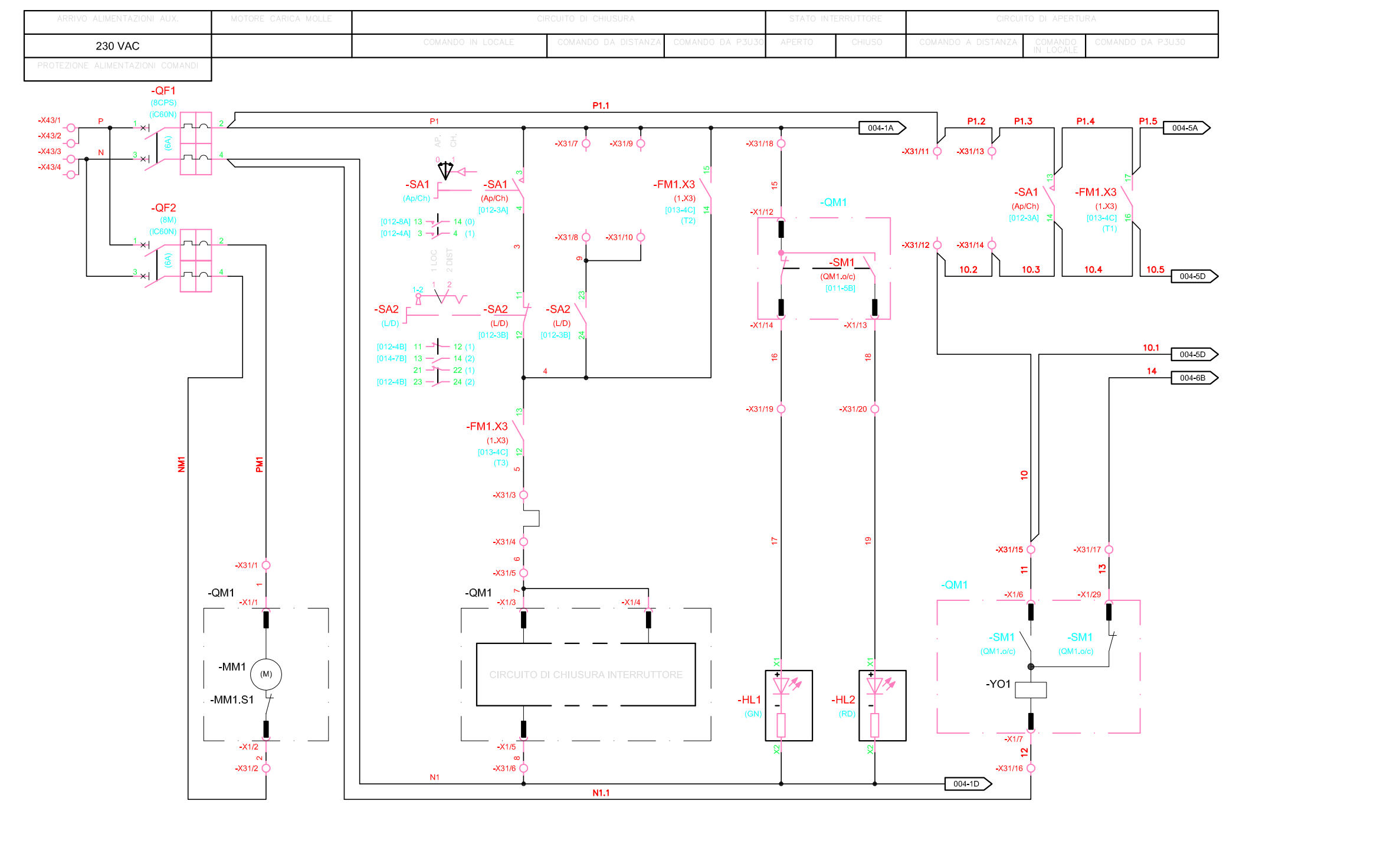
Tipico Ausiliari Interruttore MT



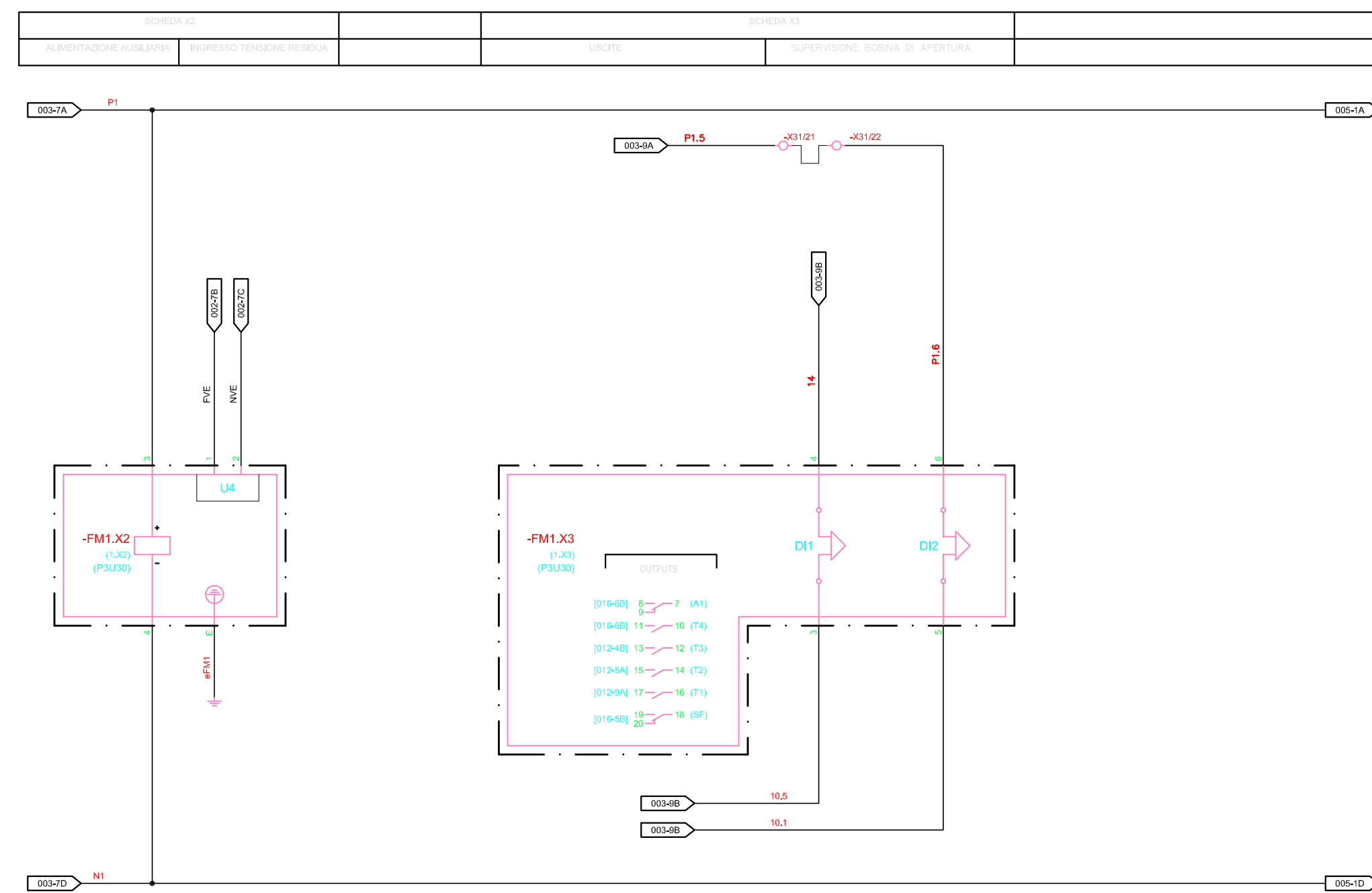
Tipico Ausiliari Cella Misure



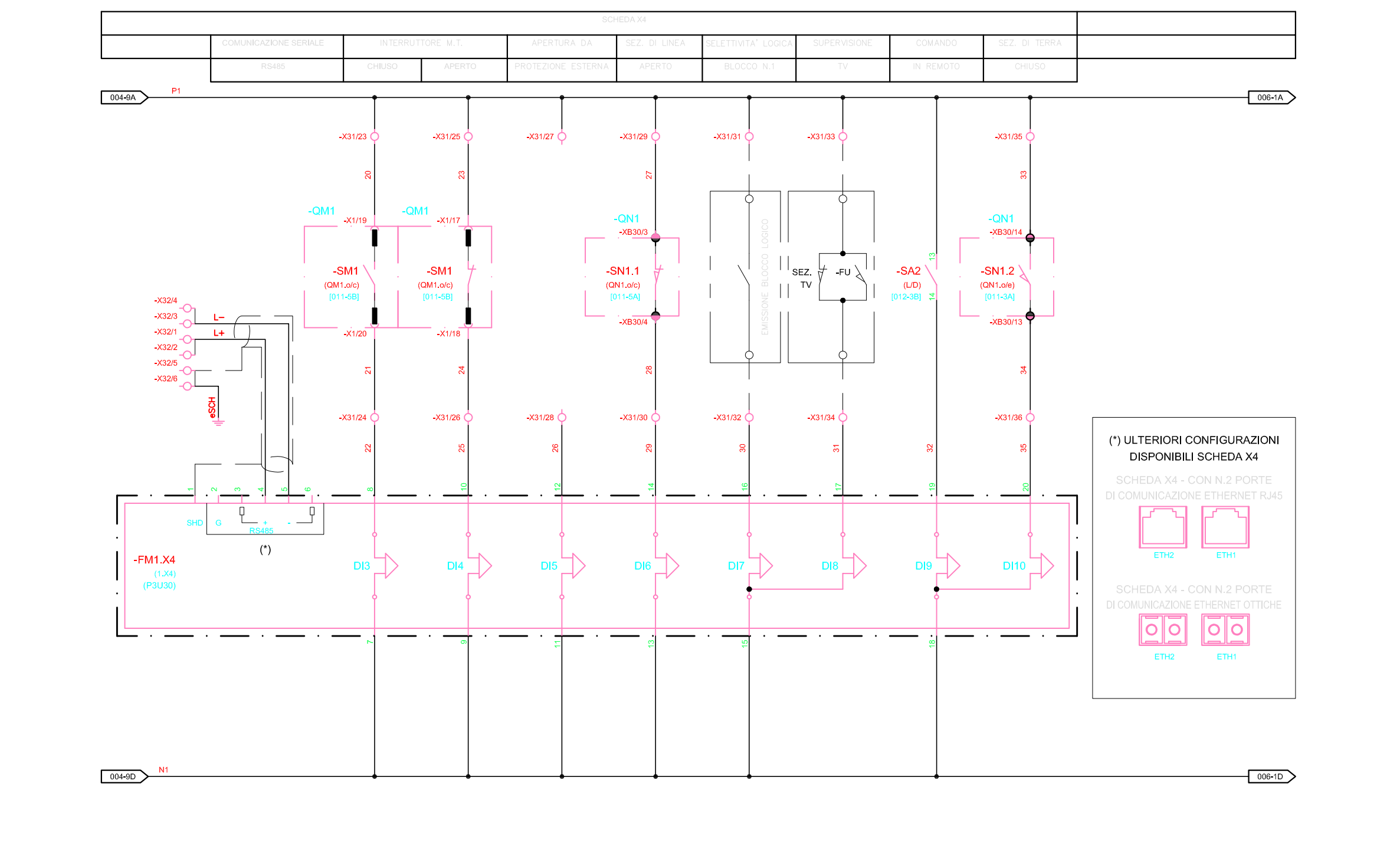
Tipico Cablaggio Interruttore MT



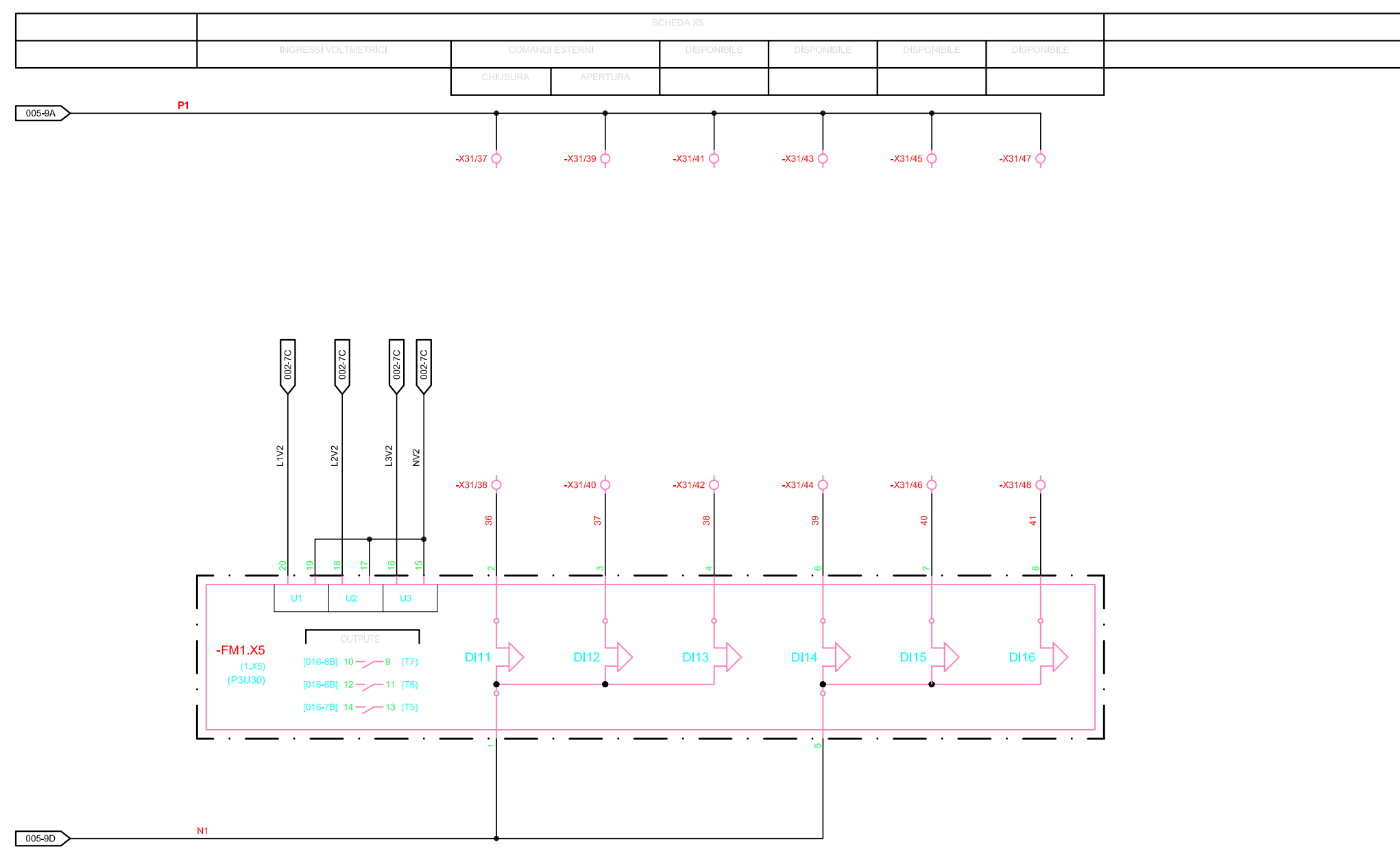
Tipico Cablaggio Relè MT



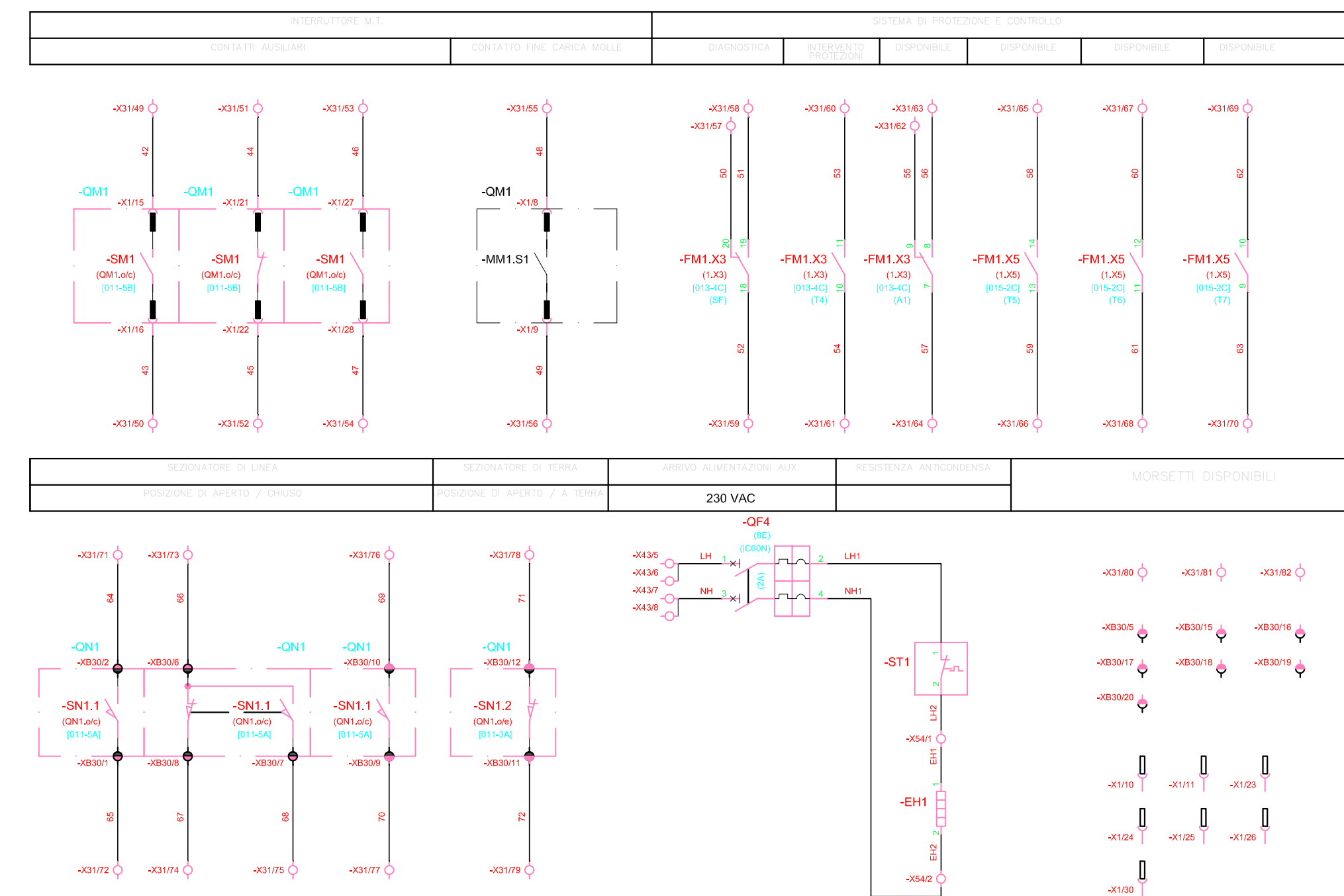
Tipico Cablaggio Relè MT



Tipico Cablaggio Relè MT



Tipico Contatti Ausiliari



COMMITTENTE:
RFI RETE FERROVIARIA ITALIANA
 GRUPPO FERROVIE DELLO STATO ITALIANE
 DIREZIONE INVESTIMENTI
 DIREZIONE PROGRAMMI INVESTIMENTI
 DIRETTRICE SUD - PROGETTO ADRIATICA

DIREZIONE LAVORI:
ITALFERR
 GRUPPO FERROVIE DELLO STATO ITALIANE

APPALTATORE:
AGOSTINO ESTERLEONI
ATLANTE

MANDATARIA: **HUB**
 MANDANTI: **HYPRO**

PROGETTO ESECUTIVO
LINEA PESCARA - BARI
RADDOPPIO DELLA TRATTA FERROVIARIA TERMOLI - LESINA
LOTTO 2 e 3: RADDOPPIO TERMOLI - RIPALTA

PGEF Lato Termoli - IMPIANTI DI LUCE E FORZA MOTRICE
 Schemi Elettrici Unifilari GEMT

| | | |
|------------------------------------|---|--------|
| APPALTATORE | PROGETTAZIONE | SCALA: |
| DIRETTORE TECNICO Ing. G. Basso | DIRETTORE DELLA PROGETTAZIONE Ing. M. Fucini | 1/ |

COMMESSA LOTTO FASE ENTE TIPO DOC. OPERA/DISCIPLINA PROGR. REV.

LI0B.02.E.ZZ.DX.LF01B0.001.B

| Revit. | Descrizione | Redatto | Data | Verificato | Data | Approvato | Data | Autorizzato | Data |
|--------|-----------------------|---------|--------------|------------|--------------|-----------|--------------|-------------|------|
| A | Elaborazione | Bozzoni | Ottobre 2022 | Ciano | Ottobre 2022 | Sestini | Ottobre 2022 | | |
| B | Aggiornamenti per BDI | Bozzoni | Ulugu 2023 | Ciano | Maggio 2023 | Burke | Maggio 2023 | | |