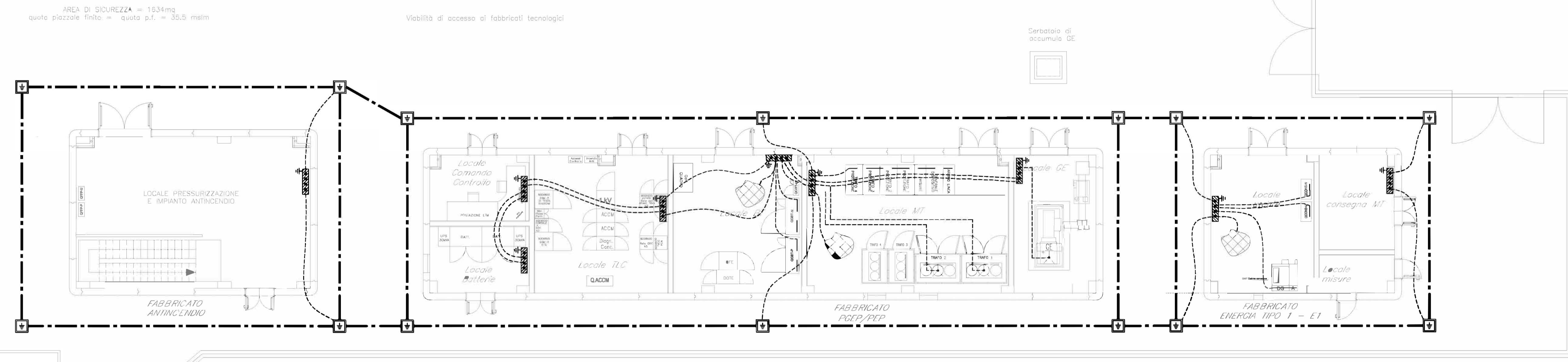
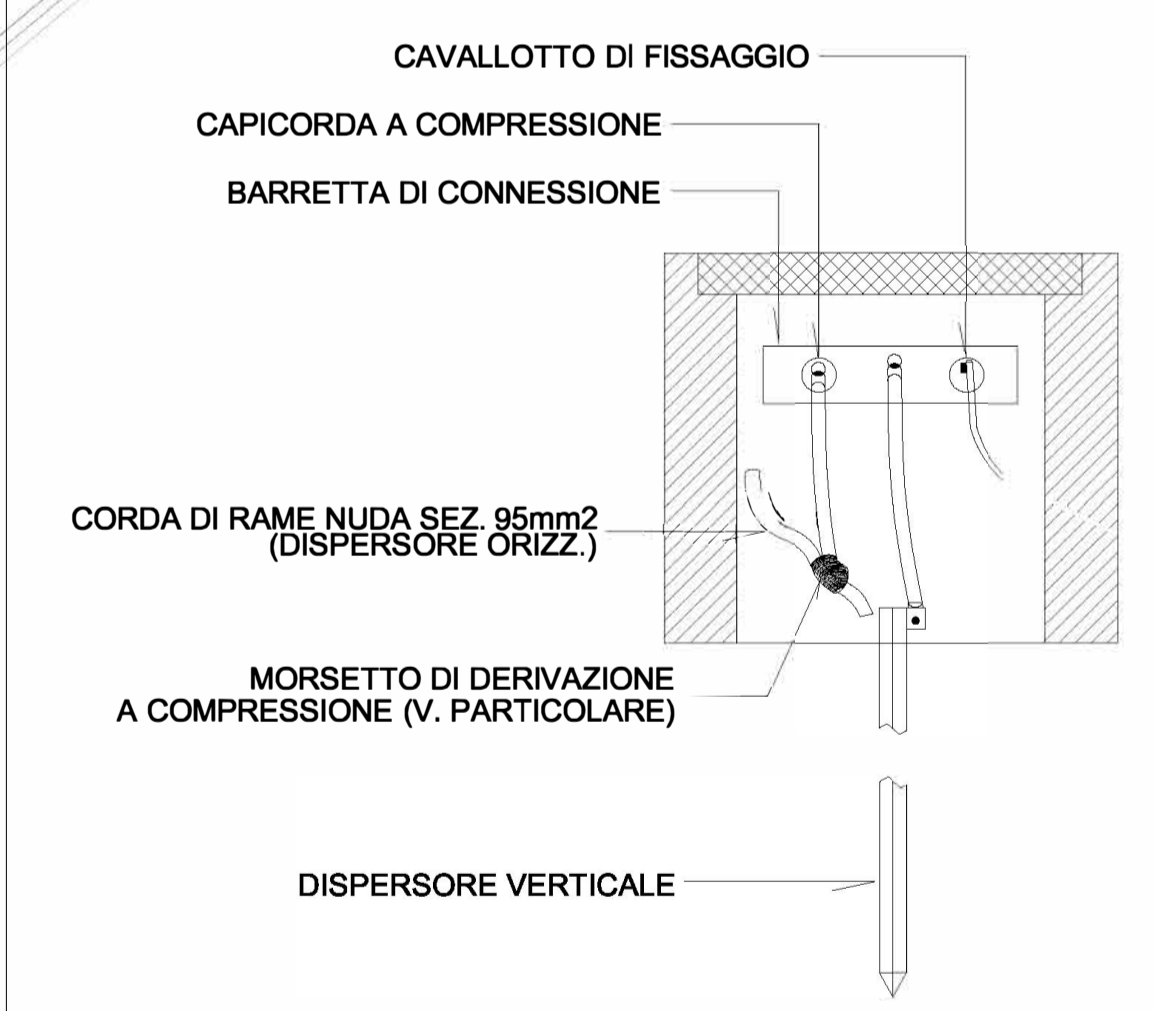


LEGENDA	
SIMBOLO	DESCRIZIONE
	Corda di rame nudo interrata a 60cm di profondità sez. 120mm ²
	Conduttore di terra in cavo unipolare FG17 450/750 V sez. 120mm ² G/V
	Pozzetto 45x45cm con dispersore verticale ad aste componibili in acciaio ramato, diam 25 mm, lunghezza complessiva 3 m Vedere dettaglio 1
	Nodo equipotenziale in piatto di rame stagnato dim. 400x50x10 mm - Vedere dettaglio 2
	Collegamento alla rete elettrosaldata con tondo in acciaio zincato diam. 8mm - Vedere dettaglio 3

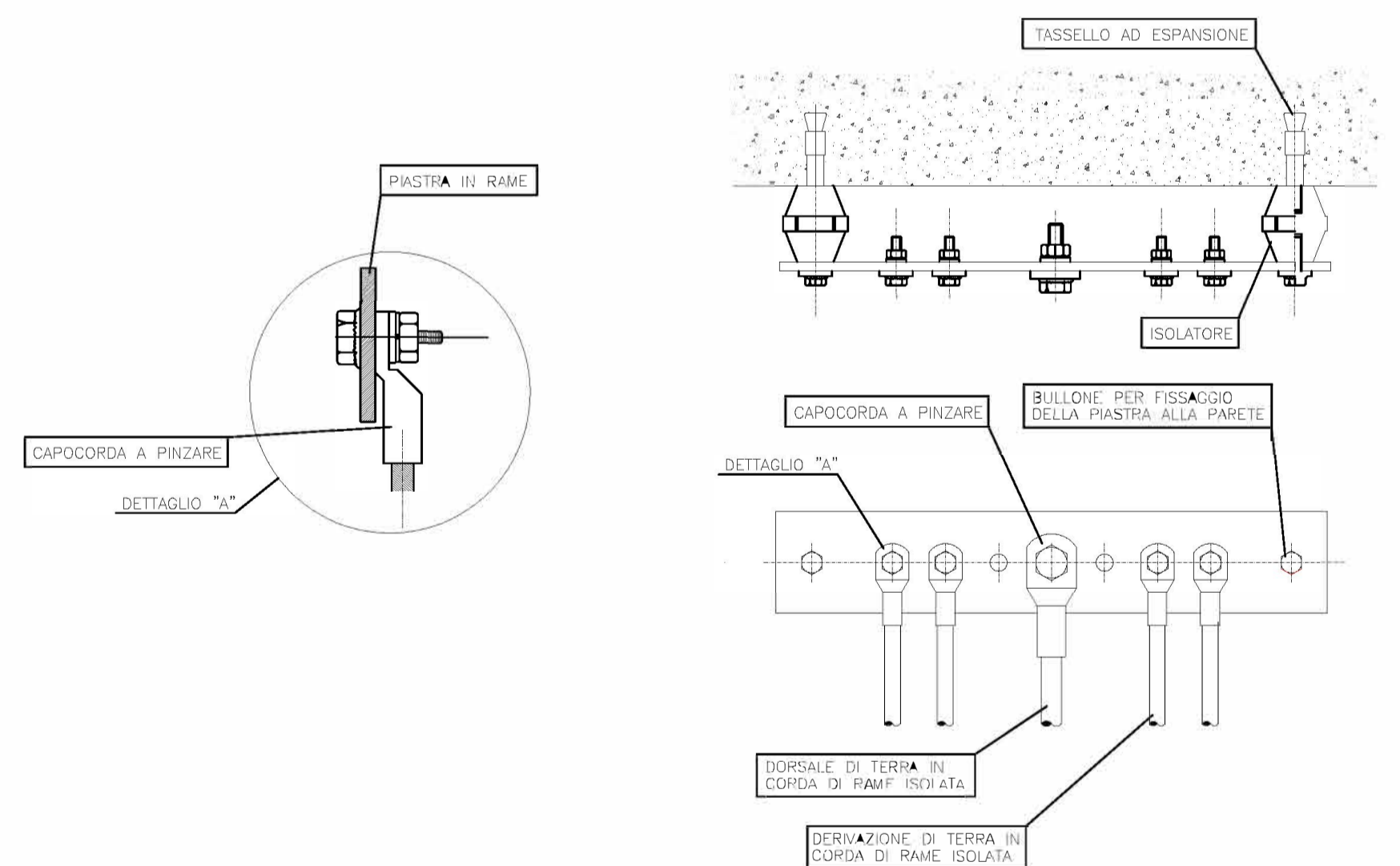
NOTA:
La compartimentazione delle strutture in corrispondenza dei fori per il passaggio delle tubazioni dovrà essere ripristinata mediante sigillatura con schiuma poliuretana espansa di categoria EI pari a quella della struttura



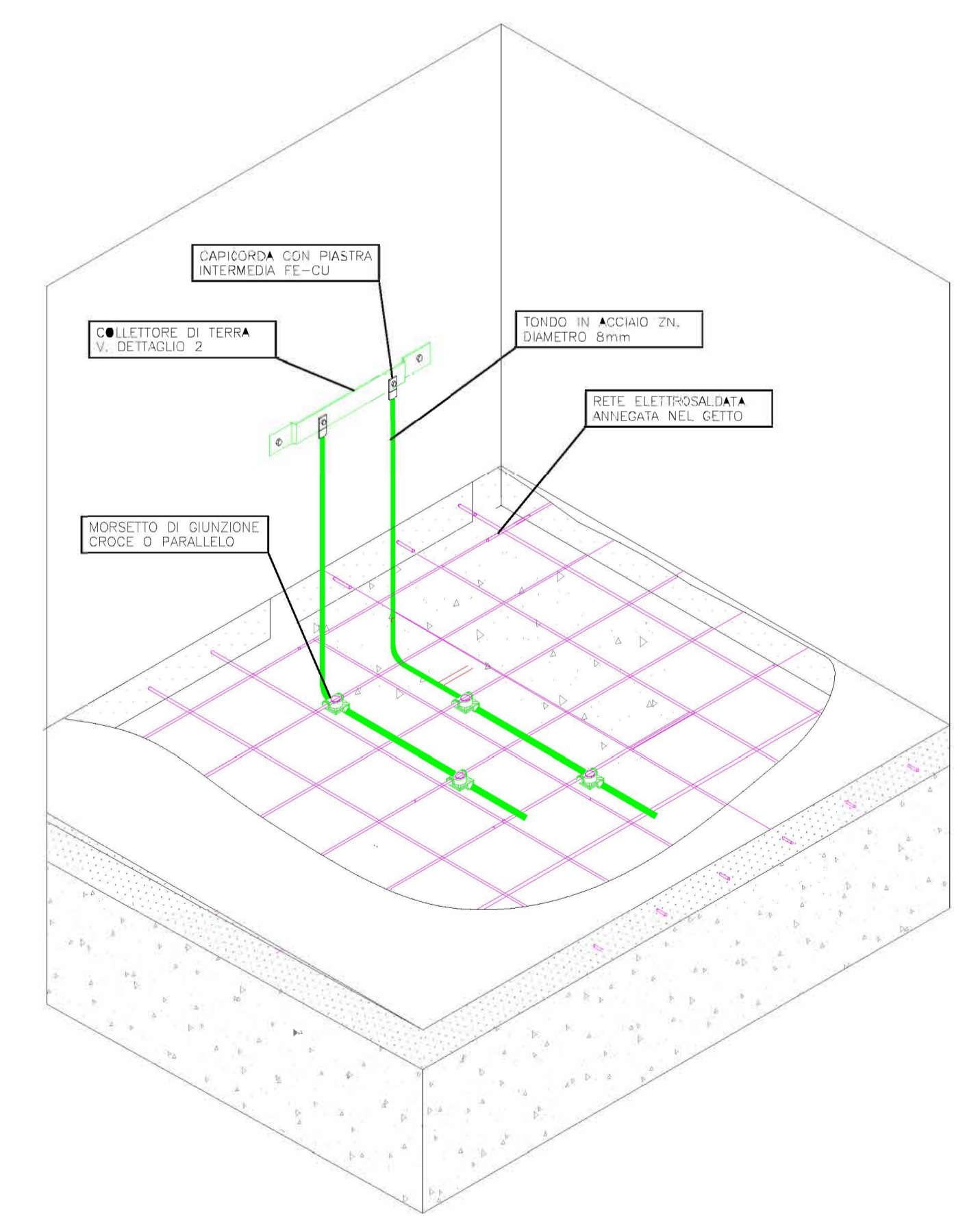
DETTAGLIO 1 - POZZETTO M.A.T.



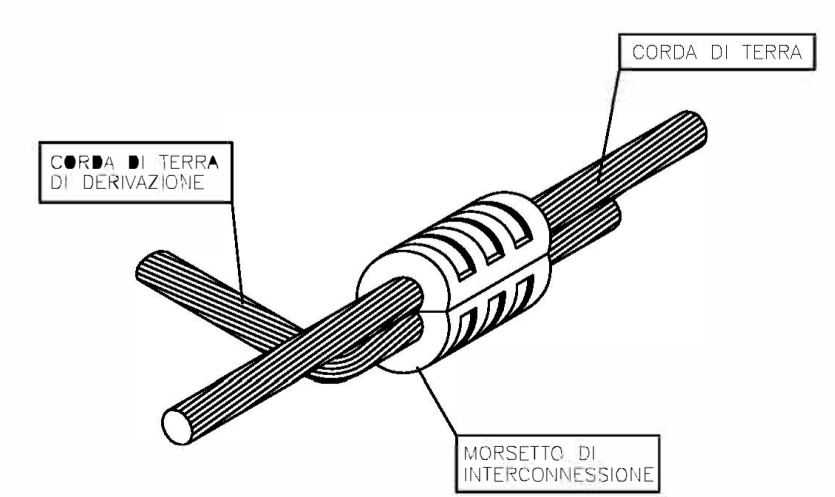
DETTAGLIO 2 - COLLETTORE DI TERRA



DETTAGLIO 3 - COLLEGAMENTO RETE ELETTROSALDATA



PARTICOLARE 1 - MORSETTO



COMMITTENTE: **RFI** RETE FERROVIARIA ITALIANA
GRUPPO FERROVIE DELLO STATO ITALIANE
DIREZIONE INVESTIMENTI
DIREZIONE PROGRAMMI INVESTIMENTI
DIRETTRICE SUD - PROGETTO ADRIATICA

DIREZIONE LAVORI: **ITALFER** GRUPPO FERROVIE DELLO STATO ITALIANE

APPALTATORE: **AGOSTINO COSTRUZIONI** MANDATARIA
ATA MANDANTI

PROGETTAZIONE: **HUB** MANDATARIA
HYPRO MANDANTI

PROGETTO ESECUTIVO
LINEA PESCARA - BARI
RADDOPPIO DELLA TRATTA FERROVIARIA TERMOLI - LESINA
LOTTO 2 e 3: RADDOPPIO TERMOLI - RIPALTA

PGEF Lato Ripalta - IMPIANTI DI LUCE E FORZA MOTRICE
Layout impianto di terra

APPALTATORE A.A. AGOSTINO COSTRUZIONI GENERALI S.r.l. DIREZIONE TECNICA ING. G. BARRI	PROGETTAZIONE DIRETTORE DELLA PROGETTAZIONE ING. M. PIZZINI	SCALA: 1:100
--	---	-----------------

COMMESSA	LOTTO	FASE	ENTE	TIPO DOC.	OPERADISCIPLINA	PROGR.	REV.
LI0B	02	E	ZZ	PA	LF01C0	002	B

Revis.	Descrizione	Redatto	Data	Verificato	Data	Approvato	Data	Autorizzato Data
A	Emissione Esecutiva	Scognamiglio	Dicembre 2022	Ciano	Dicembre 2022	Sorlini	Dicembre 2022	
B	Aggiornamento per RIV	Scognamiglio	Maggio 2023	Ciano	Maggio 2023	Sorlini	Maggio 2023	

File: LI0B.0.2.E.ZZ.PA.LF01.C.0.002.B.DWG n. Elab.: 2852