

COMMITTENTE:



DIREZIONE LAVORI:



APPALTATORE:



MANDATARIA



MANDANTI



PROGETTAZIONE:



MANDATARIA



MANDANTI

PROGETTO ESECUTIVO

LINEA PESCARA - BARI RADDOPPIO DELLA TRATTA FERROVIARIA TERMOLI - LESINA LOTTO 2 e 3: RADDOPPIO TERMOLI - RIPALTA

PGEP Lato Ripalta
Impianti di luce e forza motrice
Schemi elettrici unifilari Quadri di BT

APPALTATORE	PROGETTAZIONE	SCALA:
A.A.D. AGOSTINO COSTRUZIONI GENERALI S.r.l. Ing. G. Babini (Ing. Giuglielmo Babini)	DIRETTORE DELLA PROGETTAZIONE Ing. M. Facchini	-

COMMESSA LOTTO FASE ENTE TIPO DOC. OPERA/DISCIPLINA PROGR. REV.

LI0B **02** **E** **ZZ** **DX** **LF01C0** **002** **C**

Revis.	Descrizione	Redatto	Data	Verificato	Data	Approvato	Data	Autorizzato Data
A	Emissione Esecutiva	Scognamiglio	Dicembre 2022	Cicero	Dicembre 2022	Sorbino	Dicembre 2022	
B	Aggiornamento per RDV	Scognamiglio	Maggio 2023	Cicero	Maggio 2023	Sorbino	Maggio 2023	
C	Aggiornamento per RIV	Scognamiglio	Ottobre 2023	Cicero	Ottobre 2023	Sorbino	Ottobre 2023	
D	Aggiornamento per RIV	Scognamiglio	Gennaio 2024	Cicero	Gennaio 2024	Sorbino	Gennaio 2024	

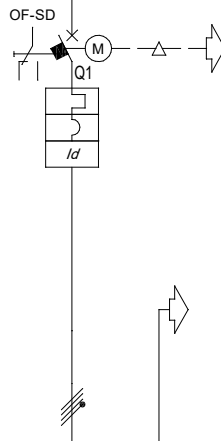
File: LI0B02EZZDXLF01C0002B-PAG1.DWG

n. Elab.: 2860

Dati barratura: 400/230V - 50Hz - I_k = 5,814 kA

AL FG 6

Da Quadro:	
Partenza:	TR1-A
Cavo [mm²]:	4(1x240)+(1PE120)
Lunghezza [m]:	10
Tensione [V]:	400
Frequenza [Hz]:	50
Polarità:	Quadripolare
Tipo morsetto:	CBD.
Numerazione morsetto:	1.2.3.4.T



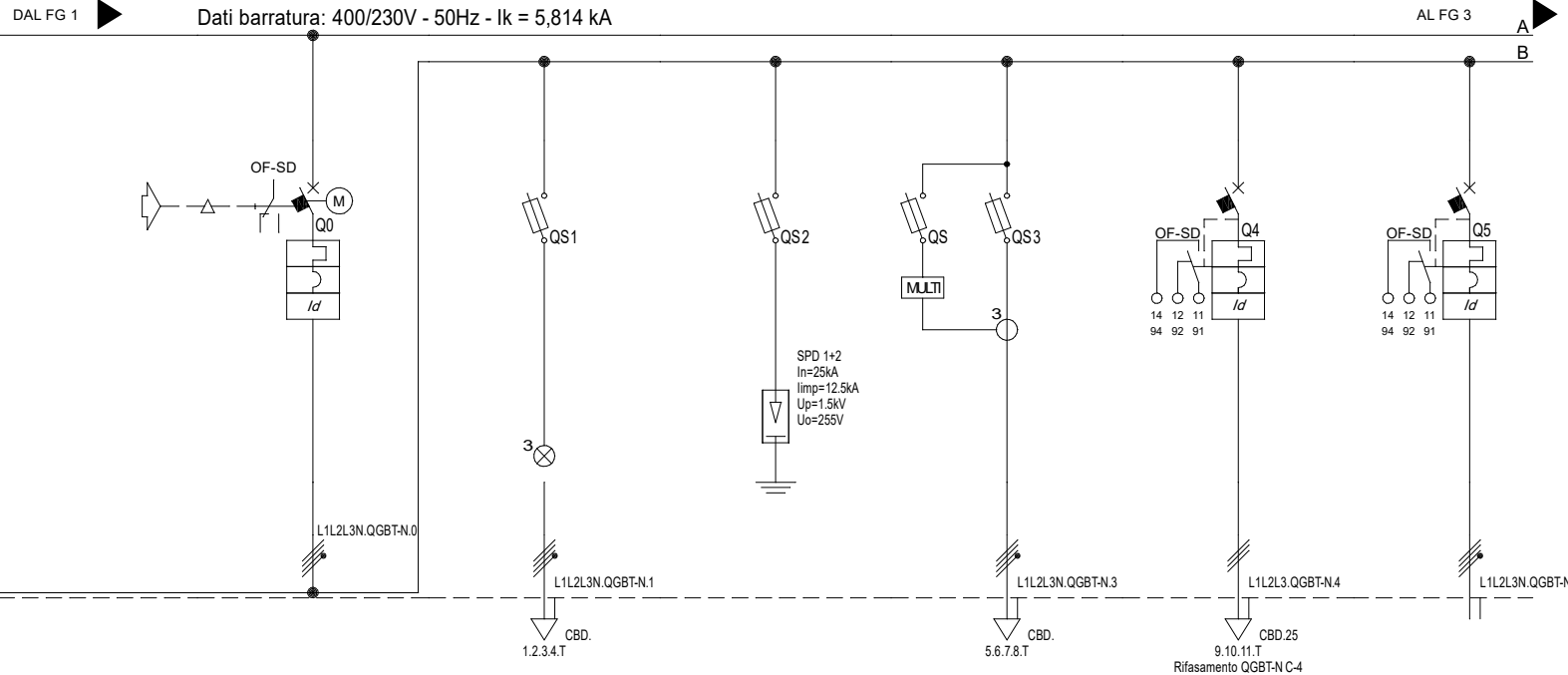
Prefisso quadro:	QGBT-N
Alimentazione:	Quadripolare
I _k Max [kA]:	5,814
Tensione nominale di impiego [V]:	400
Tensione di isolamento nominale[V]:	
Frequenza [Hz]:	50
Corrente ammissibile 1 s [kA]:	6
Grado di protezione IP:	---
Codice:	QGBT-N

Sigla utenza	QGBT-N C-0	QGBT-N C-1				
Descrizione	Arrivo TR1A	Generale TR1A				
POTENZA CONTEMPORANEA [kW]	0	0				
CORRENTE (I _b) [A]	0	0				
CosFi	---	---				
COEFF. DI CONTEMPORANEITA' [%]	100	100				
SCHEMA FUNZIONALE						
PROTEZIONE	MARCA					
	MODELLO					
	ESECUZIONE	---	Esecuzione Fissa			
	TIPOLOGIA	No Protezione	MagnetoTermicoDiff.			
	In max/min/Reg. [A]	---/---/---	400/144 / 400			
	Im max/min/Reg. [A]	---/---/---	4.000/600/4.000			
P.d.l. / Curva [kA]	--- / ---	36 / N.C.				
Id max/min/Reg./Classe [A]	---	10,00/0,00/1 - Cl. A				
DISTRIBUZIONE						
CADUTA DI TENSIONE PERCENTUALE [%]	0	0				
VOLTMETRO / AMPEROMETRO						
LINEA	SIGLA	---				
	LUNGHEZZA [m]	---				
	POSA	---				
	K CORRETTIVI (K1,K2,K3,K4)	---				
	Sezione [mmq]	---				
Portata (I _z) [A]	---					

NOTA:

Quadro Generale BT - N PGEP Ripalta Schema Unifilare	QGBT-N	Oggetto LINEA PESCARA-BARI RADDOPPIO DELLA TRATTA FERROVIARIA TERMOLI-LESINA LOTTI 2 E 3	Progettista MANDATARIA 	MANDANTI RIF - RETE FERROVIARIA ITALIANA	Titolo RADDOPPIO TERMOLI-RIPALTA QGBT-N LI0B02EZZDXLF01C0002D	U_QGBT-N_00001 Foglio 1 di Segue 2

Da Quadro:	
Partenza:	TR2_A
Cavo [mm²]:	4(1x240)+(1PE120)
Lunghezza [m]:	10
Tensione [V]:	400
Frequenza [Hz]:	50
Polarità:	Quadripolare
Tipo morsetto:	
Numerazione morsetto:	



Prefisso quadro:	QGBT-N
Alimentazione:	Quadripolare
Ik Max [kA]:	5,814
Tensione nominale di impiego [V]:	400
Tensione di isolamento nominale[V]:	
Frequenza [Hz]:	50
Corrente ammissibile 1 s [kA]:	6
Grado di protezione IP:	---
Codice:	QGBT-N

Sigla utenza		QGBT-N C-0	QGBT-N C-1	QGBT-N C-2	QGBT-N C-3	QGBT-N C-4	QGBT-N C-5
Descrizione		Generale TR2A	Presenza tensione	Scaricatori	Misure	Rifasamento	Alimentazione
POTENZA CONTEMPORANEA [kW]		116	0	0	0	0	73
CORRENTE (Ib) [A]		189	0	0	0	24	120
CosFi		0,966	---	---	---	0	0,922
COEFF. DI CONTEMPORANEITA' [%]		100	100	100	100	100	100
SCHEMA FUNZIONALE							
PROTEZIONE	MARCA						
	MODELLO						
	ESECUZIONE	Esecuzione Fissa	Esecuzione Fissa	Esecuzione Fissa	Esecuzione Fissa	Esecuzione Fissa	Esecuzione Fissa
	TIPOLOGIA	MagnetoTermicoDiff.	Fusibile	Fusibile+Limitatore SPD	Fusibile	MagnetoTermicoDiff.	MagnetoTermicoDiff.
	In max/min/Reg. [A]	400/144 / 400	---/--- / 2	---/--- / 160	---/--- / 2	---/--- / 63	250/90 / 175
Im max/min/Reg. [A]	4.000/600/4.000	---/---/4,9	---/---/710	---/---/4,9	---/---/630	2.500/375/2.000	
P.d.I. / Curva [kA]	36 / N.C.	100 / gL	50 / gL	100 / gL	15 / C	36 / N.C.	
Id max/min/Reg./Classe [A]	10,00/0,00/3 - Cl. A	---	---	---	0,3 - Cl. A	5,00/0,00/5 - Cl. A	
DISTRIBUZIONE		Quadripolare	Quadripolare	Quadripolare	Quadripolare	Tripolare	Quadripolare
CADUTA DI TENSIONE PERCENTUALE [%]		0,14	0,14	0,14	0,14	0,15	0,33
VOLTMETRO / AMPEROMETRO							
LINEA	SIGLA	---	---	---	---	FG16M16	FG16M16
	LUNGHEZZA [m]	---	---	---	---	10	10
	POSA	---	---	---	---	143/4U25_/30/0,73	143/4U25_/30/0,73
	K CORRETTIVI (K1,K2,K3,K4)	---	---	---	---	0,730	0,730
	Sezione [mmq]	---	---	---	---	3(1x70)+(1x35)	3(1x70)+(1x35)
Portata (Iz) [A]	---	---	---	---	78	196	

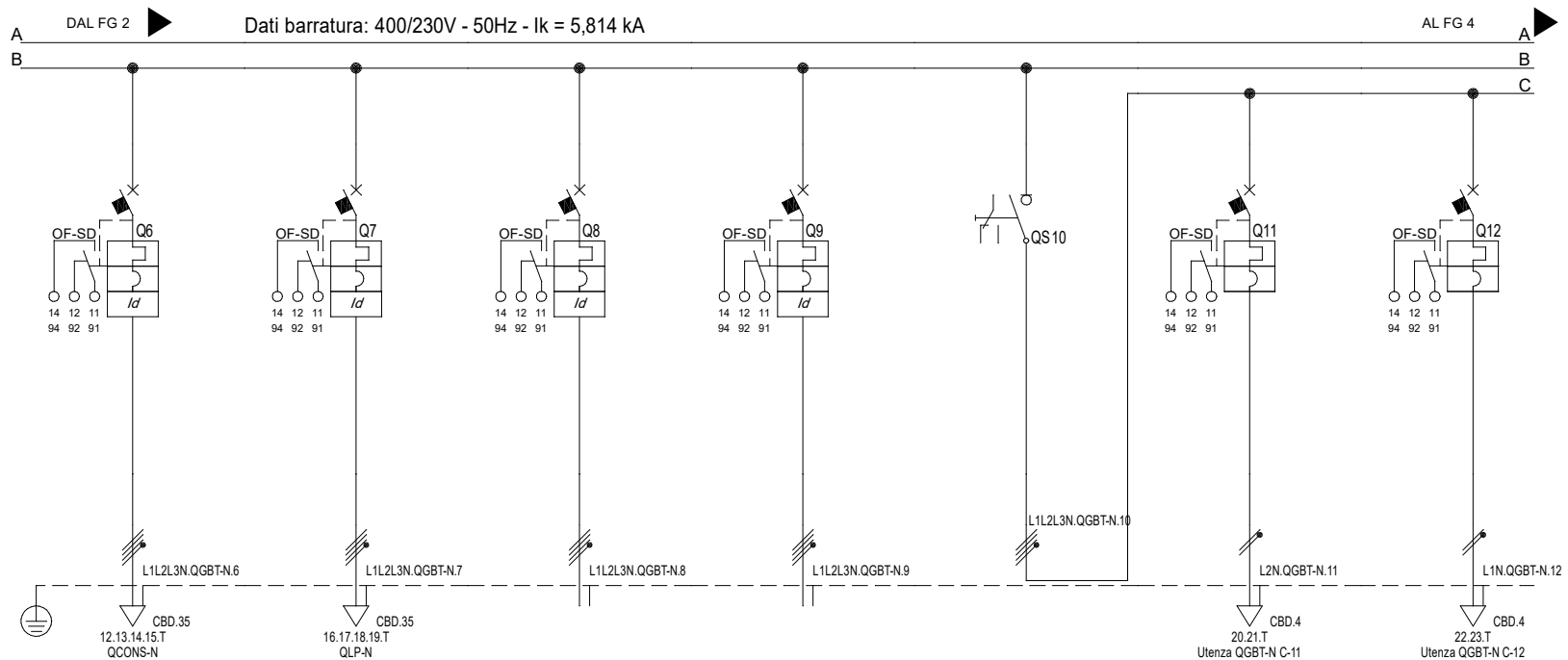
NOTA:
Quadro Generale BT - N
 PGEP Ripalta
 Schema Unifilare QGBT-N

Oggetto
 LINEA PESCARA-BARI
 RADDOPPIO DELLA TRATTA FERROVIARIA
 TERMOLI-LESINA LOTTI 2 E 3

Progettista
 MANDATARIA
 MANDANTI
HYpro
 Committente
 RFI - RETE FERROVIARIA ITALIANA

Titolo
 RADDOPPIO TERMOLI-RIPALTA
 QGBT-N
 LI0B02EZZDXLF01C0002D

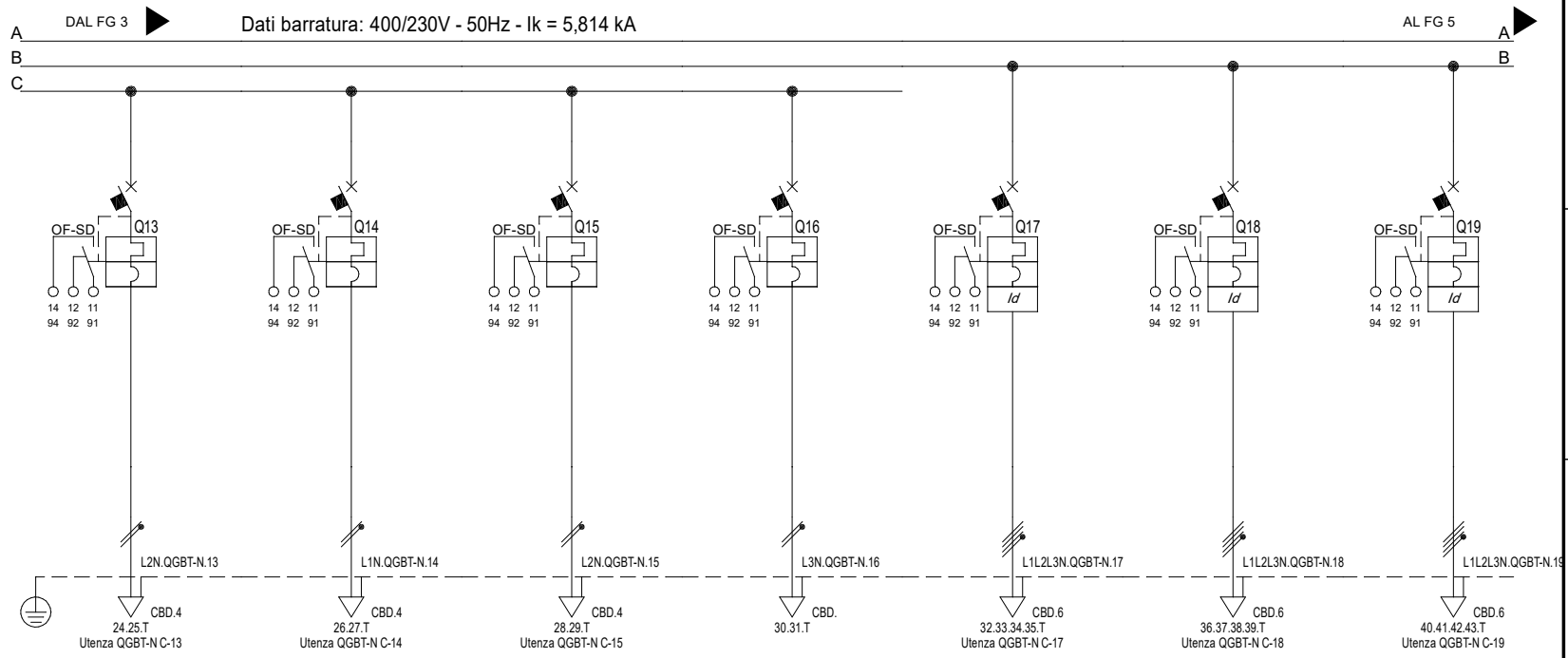
U_QGBT-N_00002
 Foglio 2 di
 Segue 3



Sigla utenza		QGBT-N C-6	QGBT-N C-7	QGBT-N C-8	QGBT-N C-9	QGBT-N C-10	QGBT-N C-11	QGBT-N C-12
Descrizione		Alimentazione QCONS-N	Alimentazione QLP-N	Alimentazione QGBT-N Campomarino	Disponibile	Generale Luci	Illuminazione locale BT	Illuminazione locale MT
POTENZA CONTEMPORANEA	[kW]	3,4	3,4	19	0	1	0,2	0,2
CORRENTE (Ib)	[A]	6,623	5,716	39	0	2,735	0,912	0,912
CosFi		0,906	0,906	0,936	---	0,95	0,95	0,95
COEFF. DI CONTEMPORANEITA'	[%]	100	100	100	100	100	100	100
SCHEMA FUNZIONALE								
PROTEZIONE	MARCA			SCHNEIDER				
	MODELLO			NSX160F-Mic.7.2 LSIR 160A				
	ESECUZIONE	Esecuzione Fissa	Esecuzione Fissa		Esecuzione Fissa	Esecuzione Fissa	Esecuzione Fissa	Esecuzione Fissa
	TIPOLOGIA	MagnetoTermicoDiff.	MagnetoTermicoDiff.		MagnetoTermicoDiff.	Sezionatore	MagnetoTermico	MagnetoTermico
	In max/min/Reg.	---/--- / 63	---/--- / 63	160/56/125	160/56 / 125	---/--- / 100	---/--- / 6	---/--- / 6
	Im max/min/Reg.	---/---/504	---/---/504	1 600/240/800	1.600/240/800	---/---/---	---/---/60	---/---/60
P.d.I. / Curva	25 / C	25 / C	36	36 / N.C.	0 / ---	10 / C.	10 / C	
Id max/min/Reg./Classe	3,00/0,30/1 - Cl. A si I/S/R	3,00/0,30/1 - Cl. A si I/S/R	5 - Cl. A	5,00/0,00/5 - Cl. A	---	---	---	
DISTRIBUZIONE		Quadrifase	Quadrifase	Quadrifase	Quadrifase	Quadrifase	Monofase L2+N	Monofase L1+N
CADUTA DI TENSIONE PERCENTUALE	[%]	0,24	0,23		0,14	0,14	0,36	0,36
VOLTMETRO / AMPEROMETRO								
LINEA	SIGLA	FG160M16	FG160M16		---	---	FG160M16	FG160M16
	LUNGHEZZA	40	40	FG16M16	---	---	30	30
	POSA	143/8M61_30/0,697	143/8M61_30/0,697	650	---	---	143/2M_3A/30/0,8	143/2M_3A/30/0,8
	K CORRETTIVI (K1,K2,K3,K4)	0,697	0,697	143/9U61_30/0,604	---	---	0,800	0,800
	Sezione	1(5G25)	1(5G25)	4(1x120)+(1PE70)	---	---	1(3G2,5)	1(3G2,5)
Portata (Iz)	65	65	152	---	---	24	24	

NOTA:

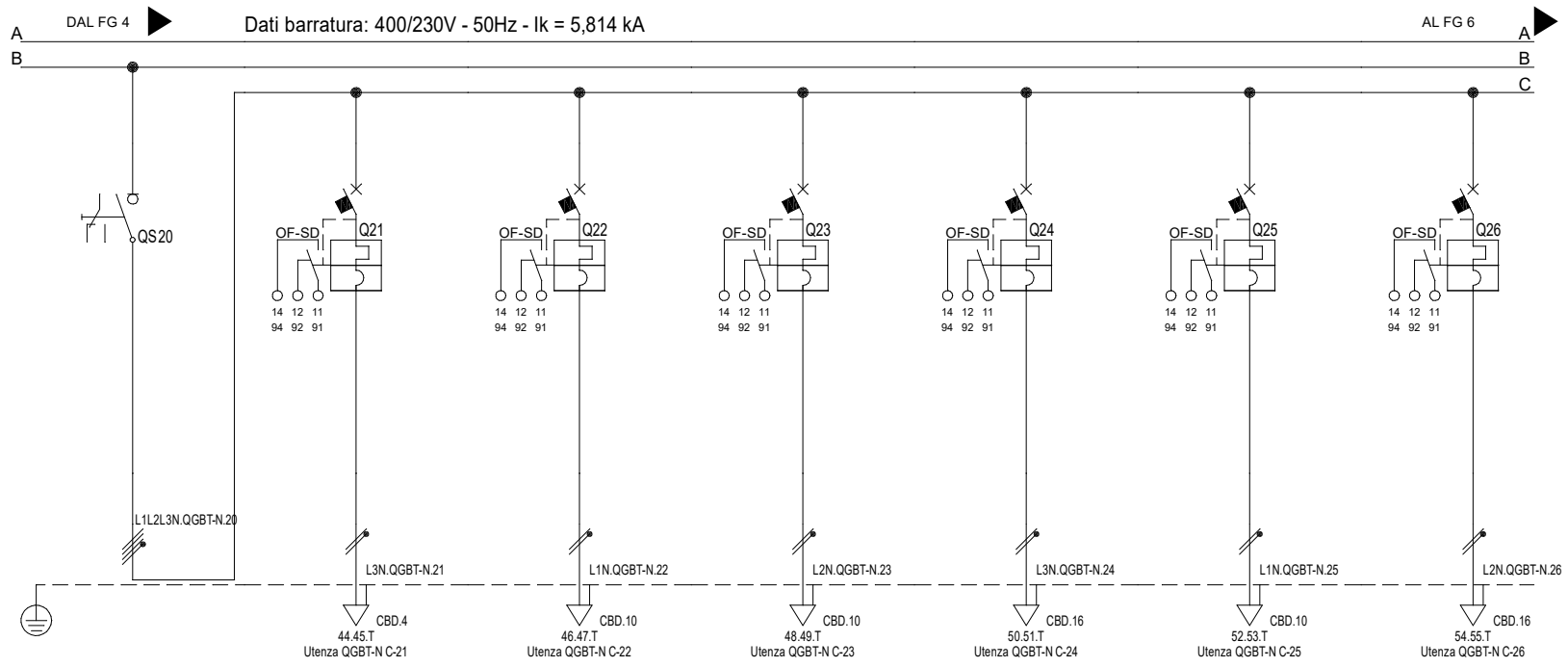
Quadro Generale BT - N PGEP Ripalta Schema Unifilare	QGBT-N	Oggetto LINEA PESCARA-BARI RADDOPPIO DELLA TRATTA FERROVIARIA TERMOLI-LESINA LOTTI 2 E 3	Progettista MANDATARIA 	Titolo RADDOPPIO TERMOLI-RIPALTA QGBT-N LI0B02EZZDXLF01C0002D	U_QGBT-N_00003
		Committente RFI - RETE FERROVIARIA ITALIANA	MANDANTI 	Foglio 3 di	
		Segue 4			



Sigla utenza		QGBT-N C-13	QGBT-N C-14	QGBT-N C-15	QGBT-N C-16	QGBT-N C-17	QGBT-N C-18	QGBT-N C-19
Descrizione		Illuminazione locale TLC	Illuminazione locale UPS	Illuminazione locale gest. emergenze	Disponibile	Prese locale MT	Prese locale BT	Prese locale TLC
POTENZA CONTEMPORANEA	[kW]	0,2	0,2	0,2	0	3	3	3
CORRENTE (Ib)	[A]	0,912	0,912	0,912	0	4,811	4,811	4,811
CosFi		0,95	0,95	0,95	---	0,9	0,9	0,9
COEFF. DI CONTEMPORANEITA'	[%]	100	100	100	100	100	100	100
SCHEMA FUNZIONALE								
PROTEZIONE	MARCA							
	MODELLO							
	ESECUZIONE	Esecuzione Fissa	Esecuzione Fissa	Esecuzione Fissa	Esecuzione Fissa	Esecuzione Fissa	Esecuzione Fissa	Esecuzione Fissa
	TIPOLOGIA	Magneto Termico	Magneto Termico	Magneto Termico	Magneto Termico	Magneto Termico Diff.	Magneto Termico Diff.	Magneto Termico Diff.
	In max/min/Reg.	---/---/6	---/---/6	---/---/6	---/---/6	---/---/16	---/---/16	---/---/16
	Im max/min/Reg.	---/---/60	---/---/60	---/---/60	---/---/60	---/---/160	---/---/160	---/---/160
P.d.I. / Curva	10 / C	10 / C	10 / C	10 / C	10 / C	10 / C	10 / C	
Id max/min/Reg./Classe	---	---	---	---	0,03 - Cl. A	0,03 - Cl. A	0,03 - Cl. A	
DISTRIBUZIONE		Monofase L2+N	Monofase L1+N	Monofase L2+N	Monofase L3+N	Quadrifase L2+N	Quadrifase L2+N	Quadrifase L2+N
CADUTA DI TENSIONE PERCENTUALE	[%]	0,36	0,36	0,36	0,14	0,45	0,45	0,45
VOLTMETRO / AMPEROMETRO								
LINEA	SIGLA	FG160M16	FG160M16	FG160M16	---	FG160M16	FG160M16	FG160M16
	LUNGHEZZA	30	30	30	---	30	30	30
	POSA	143/2M_3A/30/0,8	143/2M_3A/30/0,8	143/2M_3A/30/0,8	---	143/2M25_30/0,73	143/2M25_30/0,73	143/2M25_30/0,73
	K CORRETTIVI (K1,K2,K3,K4)	0,800	0,800	0,800	---	0,730	0,730	0,730
	Sezione	1(3G2,5)	1(3G2,5)	1(3G2,5)	---	1(5G4)	1(5G4)	1(5G4)
Portata (Iz)	24	24	24	---	26	26	26	

NOTA:

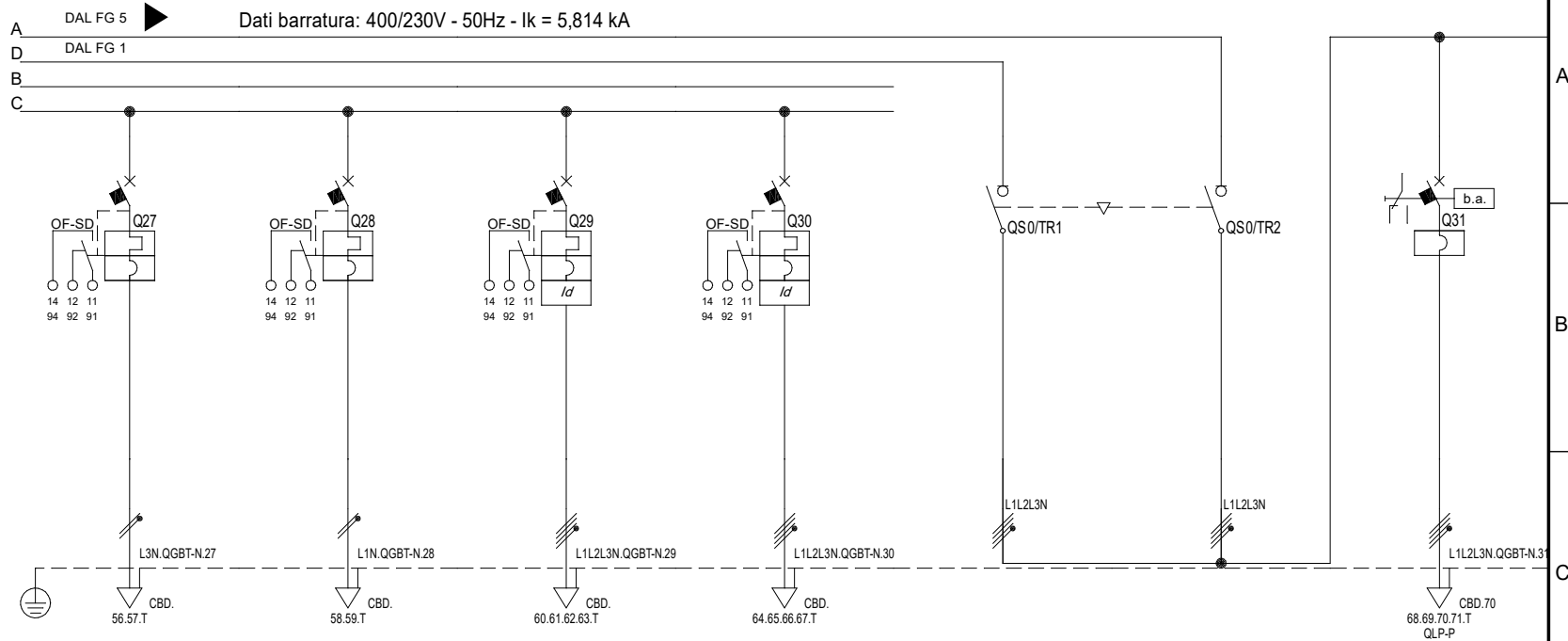
Quadro Generale BT - N PGEP Ripalta Schema Unifilare	QGBT-N Oggetto LINEA PESCARA-BARI RADDOPPIO DELLA TRATTA FERROVIARIA TERMOLI-LESINA LOTTI 2 E 3	Progettista MANDATARIA Committente RFI - RETE FERROVIARIA ITALIANA	Titolo RADDOPPIO TERMOLI-RIPALTA QGBT-N LI0B02EZZDXLF01C0002D
		U_QGBT-N_00004 Foglio 4 di Segue 5	



Sigla utenza		QGBT-N C-20	QGBT-N C-21	QGBT-N C-22	QGBT-N C-23	QGBT-N C-24	QGBT-N C-25	QGBT-N C-26
Descrizione		Generale Alim. Quadri STES	Q UCP sistema STES	UCS QS Sistema STES	Q UCS DMBC1 Sistema STES BP	Q UCS BMBC2 Sistema STES BP	Q UCS DMBC1 Sistema STES BD	Q UCS BMBC2 Sistema STES BD
POTENZA CONTEMPORANEA	[kW]	7,2	1,2	1,2	1,2	1,2	1,2	1,2
CORRENTE (Ib)	[A]	11	5,47	5,47	5,47	5,47	5,47	5,47
CosFi		0,95	0,95	0,95	0,95	0,95	0,95	0,95
COEFF. DI CONTEMPORANEITA'	[%]	100	100	100	100	100	100	100
SCHEMA FUNZIONALE								
PROTEZIONE	MARCA							
	MODELLO							
	ESECUZIONE	Esecuzione Fissa	Esecuzione Fissa	Esecuzione Fissa	Esecuzione Fissa	Esecuzione Fissa	Esecuzione Fissa	Esecuzione Fissa
	TIPOLOGIA	Sezionatore	MagnetoTermico	MagnetoTermico	MagnetoTermico	MagnetoTermico	MagnetoTermico	MagnetoTermico
	In max/min/Reg.	---/--- / 100	---/--- / 10	---/--- / 10	---/--- / 10	---/--- / 10	---/--- / 10	---/--- / 10
	Im max/min/Reg.	---/---/---	---/---/100	---/---/100	---/---/100	---/---/100	---/---/100	---/---/100
P.d.l. / Curva	0 / ---	10 / C	10 / C	10 / C	10 / C	10 / C	10 / C	
Id max/min/Reg./Classe	---	---	---	---	---	---	---	
DISTRIBUZIONE		Quadripolare	Monofase L3+N	Monofase L1+N	Monofase L2+N	Monofase L3+N	Monofase L1+N	Monofase L2+N
CADUTA DI TENSIONE PERCENTUALE	[%]	0,14	1,37	1,8	2,27	2,69	2,27	2,69
VOLTMETRO / AMPEROMETRO								
LINEA	SIGLA	---	FG16OM16	FG16OM16	FG16OM16	FG16OM16	FG16OM16	FG16OM16
	LUNGHEZZA	---	30	100	130	270	130	270
	POSA	---	143/2M25_/30/0,72	143/8M61_/30/0,604	143/8M61_/30/0,558	143/8M61_/30/0,558	143/8M61_/30/0,558	143/8M61_/30/0,558
	K CORRETTIVI (K1,K2,K3,K4)	---	0,720	0,604	0,558	0,558	0,558	0,558
	Sezione	---	1(3G2,5)	1(3G6)	1(3G6)	1(3G10)	1(3G6)	1(3G10)
Portata (Iz)	---	22	30	27	37	27	37	

NOTA:

Quadro Generale BT - N PGEF Ripalta Schema Unifilare	QGBT-N	Oggetto LINEA PESCARA-BARI RADDOPPIO DELLA TRATTA FERROVIARIA TERMOLI-LESINA LOTTI 2 E 3	Progettista MANDATARIA 	Titolo RADDOPPIO TERMOLI-RIPALTA QGBT-N LI0B02EZZDXLF01C0002D	U_QGBT-N_00005 Foglio 5 di Segue 6
		Committente RFI - RETE FERROVIARIA ITALIANA	MANDANTI 		



Sigla utenza		QGBT-N C-27	QGBT-N C-28	QGBT-N C-29	QGBT-N C-30	QLP-P C-0/RETE	QLP-P C-0/GE	QGBT-N C-31
Descrizione		Disponibile	Disponibile	Disponibile	Disponibile	Commutazione TR1-TR2	Commutazione TR1-TR2	Alimentazione Pompa Antincendio
POTENZA CONTEMPORANEA	[kW]	0	0	0	0	44	44	44
CORRENTE (I _b)	[A]	0	0	0	0	88	88	88
CosFi		---	---	---	---	0,818	0,818	0,818
COEFF. DI CONTEMPORANEITA'	[%]	100	100	100	100	100	100	100
SCHEMA FUNZIONALE								
PROTEZIONE	MARCA							
	MODELLO							
	ESECUZIONE	Esecuzione Fissa	Esecuzione Fissa	Esecuzione Fissa	Esecuzione Fissa	Esecuzione Fissa	Esecuzione Fissa	Esecuzione Fissa
	TIPOLOGIA	Magneto Termico	Magneto Termico	MagnetoTermicoDiff.	MagnetoTermicoDiff.	Sezionatore	Sezionatore	Magnetico
	In max/min/Reg.	---/--- / 10	---/--- / 16	---/--- / 16	---/--- / 16	---/--- / 160	---/--- / 160	---/--- / 100
	Im max/min/Reg.	---/---/100	---/---/160	---/---/160	---/---/160	---/---/---	---/---/---	1.400/900/1.000
P.d.I. / Curva	10 / C	10 / C	10 / C	10 / C	0 / ---	0 / ---	25 / MA	
Id max/min/Reg./Classe	---	---	0,03 - Cl. A	0,03 - Cl. A	---	---	---	
DISTRIBUZIONE		Monofase L3+N	Monofase L1+N	Quadrifilare	Quadrifilare	Quadrifilare	Quadrifilare	Quadrifilare
CADUTA DI TENSIONE PERCENTUALE	[%]	0,14	0,14	0,14	0,14	1,41	1,41	1,09
VOLTMETRO / AMPEROMETRO								
LINEA	SIGLA	---	---	---	---	---	---	FTG18M16/FG16R16 PE
	LUNGHEZZA	---	---	---	---	0	0	60
	POSA	---	---	---	---	143/3M13_/30/0,8	143/3M13_/30/0,8	143/8U61_/30/0,744
	K CORRETTIVI (K1,K2,K3,K4)	---	---	---	---	0,800	0,800	0,744
	Sezione	---	---	---	---	---	---	3(1x50)+(1x25)+(1PE25)
Portata (I _z)	---	---	---	---	---	---	---	121

NOTA:

Quadro Generale BT - N PGEP Ripalta Schema Unifilare	QGBT-N	Oggetto LINEA PESCARA-BARI RADDOPPIO DELLA TRATTA FERROVIARIA TERMOLI-LESINA LOTTI 2 E 3	Progettista MANDATARIA 	Titolo RADDOPPIO TERMOLI-RIPALTA QGBT-N LI0B02EZZDXLF01C0002D	U_QGBT-N_00006 Foglio 6 di Segue -
		Committente RFI - RETE FERROVIARIA ITALIANA	MANDANTI 		

Da Quadro:	Gruppo elettrogeno
Partenza:	F C-0
Cavo [mm²]:	4(1x240)+(1PE120)
Lunghezza [m]:	50
Tensione [V]:	400
Frequenza [Hz]:	50
Polarità:	Quadripolare
Tipo morsetto:	CBD.
Numerazione morsetto:	1.2.3.4.T

Da Quadro:	QGBT-N
Partenza:	QGBT-N C-5
Cavo [mm²]:	3(1x70)+(1x35)+(1PE35)
Lunghezza [m]:	10
Tensione [V]:	400
Frequenza [Hz]:	50
Polarità:	Quadripolare
Tipo morsetto:	
Numerazione morsetto:	

Prefisso quadro:	QGBT-P
Alimentazione:	Quadripolare
Ik Max [kA]:	5,575
Tensione nominale di impiego [V]:	400
Tensione di isolamento nominale[V]:	
Frequenza [Hz]:	50
Corrente ammissibile 1 s [kA]:	6
Grado di protezione IP:	---
Codice:	QGBT-P

Sigla utenza		QGBT-P C-0/RETE	QGBT-P C-0/GE	QGBT-P C-1	QGBT-P C-2	QGBT-P C-3	QGBT-P C-4	QGBT-P C-5
Descrizione		Generale commutazione	Generale commutazione	Generale Quadro	Presenza tensione	Misure	Alimentazione UPS1	Alimentazione UPS2
POTENZA CONTEMPORANEA [kW]		Rete-GE 73	Rete-GE 73	73	0	0	27	27
CORRENTE (Ib) [A]		120	120	120	0	0	43	43
CosFi		0,922	0,922	0,922	---	---	0,9	0,9
COEFF. DI CONTEMPORANEITA' [%]		100	100	100	100	100	100	100
SCHEMA FUNZIONALE								
PROTEZIONE	MARCA							
	MODELLO							
	ESECUZIONE	---	---	Esecuzione Fissa	Esecuzione Fissa	Esecuzione Fissa	Esecuzione Fissa	Esecuzione Fissa
	TIPOLOGIA	---	---	MagnetoTermicoDiff.	Fusibile	Fusibile	MagnetoTermico+Differenziale	MagnetoTermico+Differenziale
	In max/min/Reg. [A]	---/---/---	---/---/---	250/90 / 175	---/---/2	---/---/2	---/---/63	---/---/63
Im max/min/Reg. [A]	---/---/---	---/---/---	2.500/375/2.000	---/---/4,9	---/---/4,9	---/---/504	---/---/504	
P.d.l. / Curva [kA]	---/---	---/---	36 / N.C.	100 / gL	100 / gL	25 / C	25 / C	
Id max/min/Reg./Classe [A]	---	---	5,00/0,00/5 - Cl. A	---	---	0,5 - Cl. B	0,5 - Cl. B	
DISTRIBUZIONE		Quadripolare	Quadripolare	Quadripolare	Quadripolare	Quadripolare	Quadripolare	Quadripolare
CADUTA DI TENSIONE PERCENTUALE [%]		0,33	0,33	0,51	0,51	0,51	0,99	0,99
VOLTMETRO / AMPEROMETRO								
LINEA	SIGLA	---	---	FG16M16	---	---	FG16M16	FG16M16
	LUNGHEZZA [m]	0	0	10	---	---	30	30
	POSA	143/3M13_/30/0,8	143/3M13_/30/0,8	143/4U25_/30/0,73	---	---	143/4U25_/30/0,8	143/4U25_/30/0,8
	K CORRETTIVI (K1,K2,K3,K4)	0,800	0,800	0,730	---	---	0,800	0,800
	Sezione [mmq]	---	---	3(1x70)+(1x35)+(1PE35)	---	---	4(1x25)+(1PE16)	4(1x25)+(1PE16)
Portata (Iz) [A]	---	---	196	---	---	108	108	

NOTA:

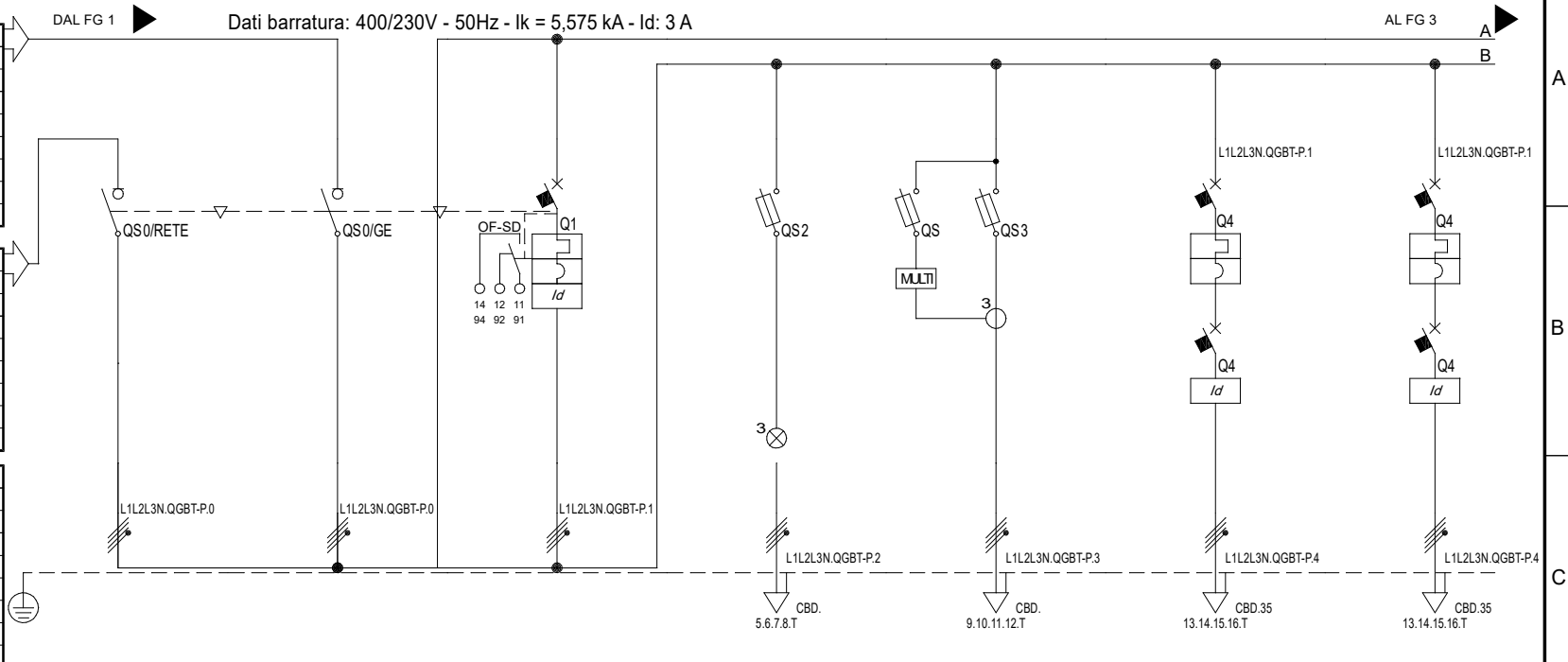
Quadro Generale BT - P
 PGEP Ripalta
 Schema Unifilare QGBT-P

Oggetto
 LINEA PESCARA-BARI
 RADDOPPIO DELLA TRATTA FERROVIARIA
 TERMOLI-LESINA LOTTI 2 E 3

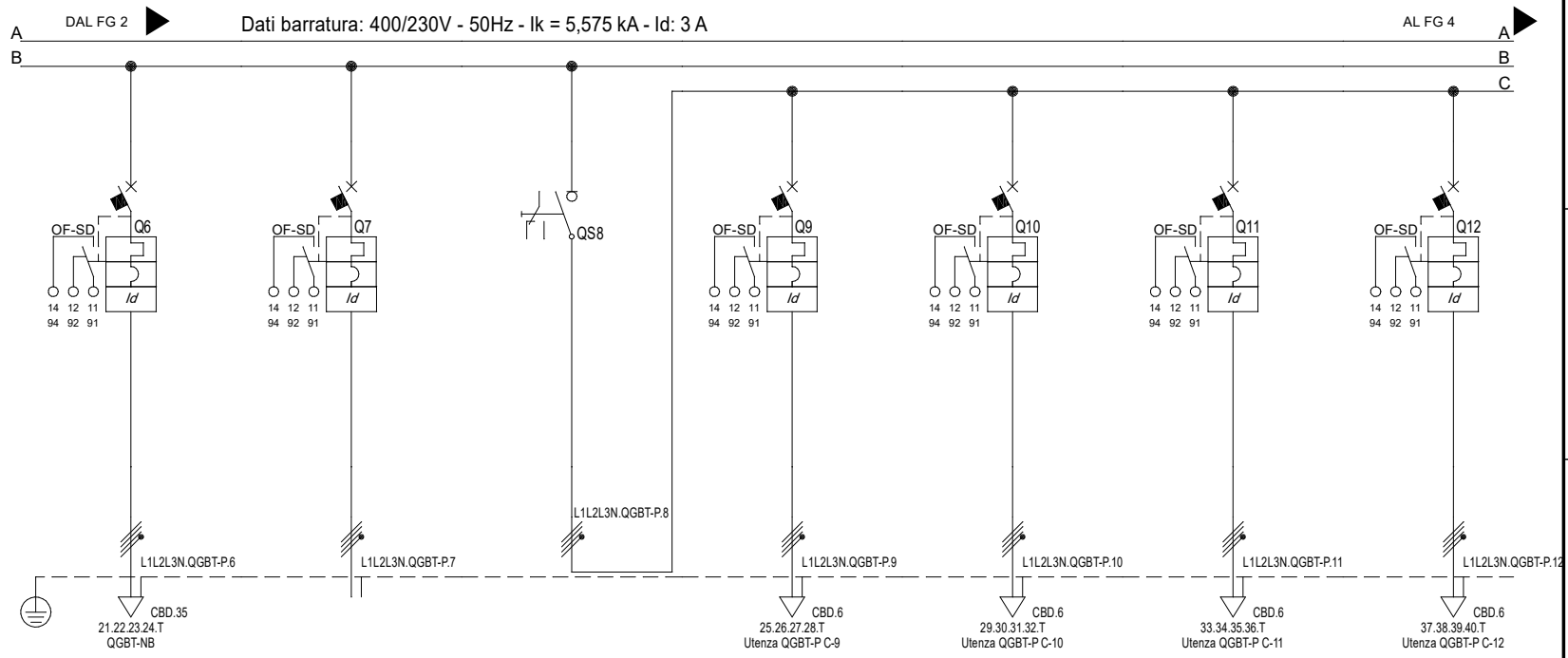
Progettista
 MANDATARIA
 MANDANTI
HYpro
 Committente
 RFI - RETE FERROVIARIA ITALIANA

Titolo
 RADDOPPIO TERMOLI-RIPALTA
 QGBT-P
 LI0B02EZZDXLF01C0002D

U_QGBT-P_00002
 Foglio 1 di
 Segue 3



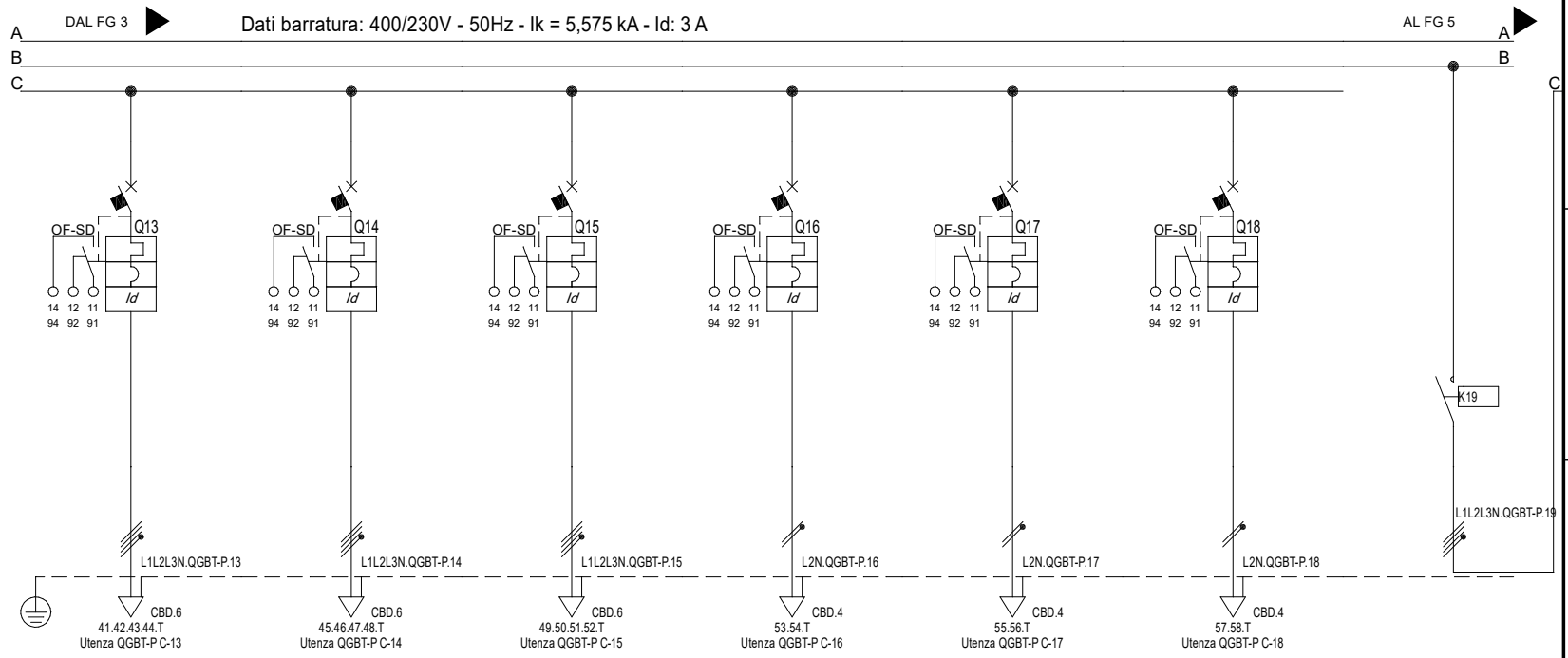
Sigla utenza		QGBT-P C-0/RETE	QGBT-P C-0/GE	QGBT-P C-1	QGBT-P C-2	QGBT-P C-3	QGBT-P C-4	QGBT-P C-5
Descrizione		Generale commutazione	Generale commutazione	Generale Quadro	Presenza tensione	Misure	Alimentazione UPS1	Alimentazione UPS2
POTENZA CONTEMPORANEA [kW]		Rete-GE 73	Rete-GE 73	73	0	0	27	27
CORRENTE (Ib) [A]		120	120	120	0	0	43	43
CosFi		0,922	0,922	0,922	---	---	0,9	0,9
COEFF. DI CONTEMPORANEITA' [%]		100	100	100	100	100	100	100
SCHEMA FUNZIONALE								
PROTEZIONE	MARCA							
	MODELLO							
	ESECUZIONE	---	---	Esecuzione Fissa	Esecuzione Fissa	Esecuzione Fissa	Esecuzione Fissa	Esecuzione Fissa
	TIPOLOGIA	---	---	MagnetoTermicoDiff.	Fusibile	Fusibile	MagnetoTermico+Differenziale	MagnetoTermico+Differenziale
	In max/min/Reg. [A]	---/---/---	---/---/---	250/90 / 175	---/---/2	---/---/2	---/---/63	---/---/63
Im max/min/Reg. [A]	---/---/---	---/---/---	2.500/375/2.000	---/---/4,9	---/---/4,9	---/---/504	---/---/504	
P.d.l. / Curva [kA]	---/---	---/---	36 / N.C.	100 / gL	100 / gL	25 / C	25 / C	
Id max/min/Reg./Classe [A]	---	---	5,00/0,00/5 - Cl. A	---	---	0,5 - Cl. B	0,5 - Cl. B	
DISTRIBUZIONE		Quadripolare	Quadripolare	Quadripolare	Quadripolare	Quadripolare	Quadripolare	Quadripolare
CADUTA DI TENSIONE PERCENTUALE [%]		0,33	0,33	0,51	0,51	0,51	0,99	0,99
VOLTMETRO / AMPEROMETRO								
LINEA	SIGLA	---	---	FG16M16	---	---	FG16M16	FG16M16
	LUNGHEZZA [m]	0	0	10	---	---	30	30
	POSA	143/3M13_/30/0,8	143/3M13_/30/0,8	143/4U25_/30/0,73	---	---	143/4U25_/30/0,8	143/4U25_/30/0,8
	K CORRETTIVI (K1,K2,K3,K4)	0,800	0,800	0,730	---	---	0,800	0,800
	Sezione [mmq]	---	---	3(1x70)+(1x35)+(1PE35)	---	---	4(1x25)+(1PE16)	4(1x25)+(1PE16)
Portata (Iz) [A]	---	---	196	---	---	108	108	



Sigla utenza		QGBT-P C-6	QGBT-P C-7	QGBT-P C-8	QGBT-P C-9	QGBT-P C-10	QGBT-P C-11	QGBT-P C-12
Descrizione		Bypass UPS	Alimentazione QGBT-P Campomarino	Generale CDZ	CDZ locale BT	CDZ locale BT	CDZ locale TLC	CDZ locale TLC
POTENZA CONTEMPORANEA	[kW]	26	31	13	3,5	3,5	3,5	3,5
CORRENTE (Ib)	[A]	41	49	25	5,613	5,613	5,613	5,613
CosFi		0,95	0,9	0,905	0,9	0,9	0,9	0,9
COEFF. DI CONTEMPORANEITA'	[%]	100	100	100	100	100	100	100
SCHEMA FUNZIONALE								
PROTEZIONE	MARCA							
	MODELLO							
	ESECUZIONE	Esecuzione Fissa	Esecuzione Fissa	Esecuzione Fissa	Esecuzione Fissa	Esecuzione Fissa	Esecuzione Fissa	Esecuzione Fissa
	TIPOLOGIA	MagnetoTermicoDiff.	MagnetoTermicoDiff.	Sezionatore	MagnetoTermicoDiff.	MagnetoTermicoDiff.	MagnetoTermicoDiff.	MagnetoTermicoDiff.
	In max/min/Reg.	---/ / 63	160/56 / 125	---/ / 160	---/ / 16	---/ / 16	---/ / 16	---/ / 16
	Im max/min/Reg.	---/ / 756	1.600/240/800	---/ / ---	---/ / 160	---/ / 160	---/ / 160	---/ / 160
P.d.l. / Curva	50 / D	36 / N.C.	0 / ---	10 / C	10 / C	10 / C	10 / C	
Id max/min/Reg./Classe	3,00/0,30/3 - Cl. A si I/S/R	5,00/0,00/5 - Cl. A	---	0,03 - Cl. A	0,03 - Cl. A	0,03 - Cl. A	0,03 - Cl. A	
DISTRIBUZIONE		Quadripolare	Quadripolare	Quadripolare	Quadripolare	Quadripolare	Quadripolare	Quadripolare
CADUTA DI TENSIONE PERCENTUALE	[%]	0,99	2,76	0,51	0,76	0,76	0,76	0,76
VOLTMETRO / AMPEROMETRO								
LINEA	SIGLA	FTG18M16/FG16M16 PE	FG16M16	---	FG16OM16	FG16OM16	FG16OM16	FG16OM16
	LUNGHEZZA	30	650	---	20	20	20	20
	POSA	143/4U25 /30/0,73	143/9U61 /30/0,744	---	143/2M25 /30/0,72	143/2M25 /30/0,72	143/2M25 /30/0,72	143/2M25 /30/0,8
	K CORRETTIVI (K1,K2,K3,K4)	0,730	0,744	---	0,720	0,720	0,720	0,800
	Sezione	4(1x25)+(1PE16)	4(1x150)+(1PE70)	---	1(5G4)	1(5G4)	1(5G4)	1(5G4)
Portata (Iz)	99	214	---	25	25	25	28	

NOTA:

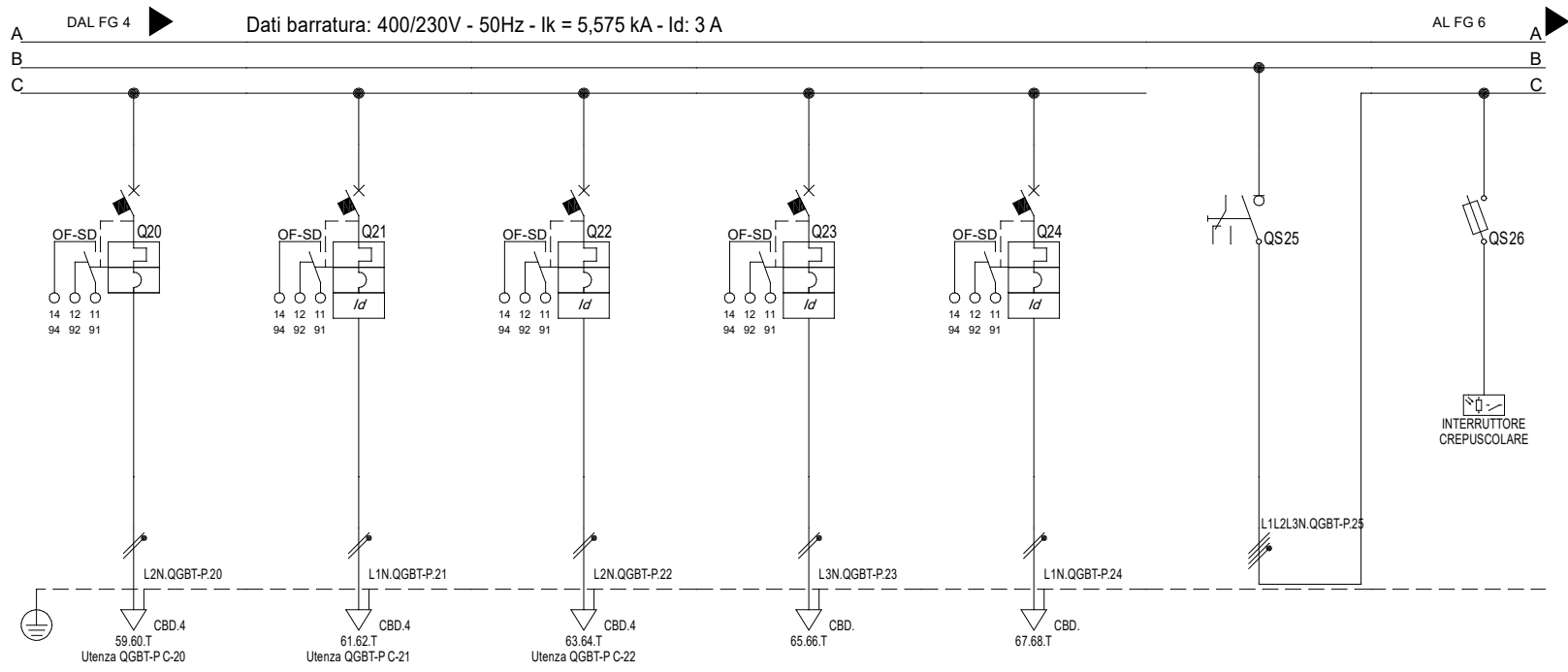
Quadro Generale BT - P PGEF Ripalta Schema Unifilare	QGBT-P	Oggetto LINEA PESCARA-BARI RADDOPPIO DELLA TRATTA FERROVIARIA TERMOLI-LESINA LOTTI 2 E 3	Progettista MANDATARIA 	Titolo RADDOPPIO TERMOLI-RIPALTA QGBT-P LI0B02EZZDXLF01C0002D	U_QGBT-P_00003 Foglio 3 di Segue 4
		Committente RFI - RETE FERROVIARIA ITALIANA	MANDANTI 		



Sigla utenza		QGBT-P C-13	QGBT-P C-14	QGBT-P C-15	QGBT-P C-16	QGBT-P C-17	QGBT-P C-18	QGBT-P C-19
Descrizione		CDZ locale UPS	CDZ locale UPS riserva	Split loc. COM e CONTR	Estrattore locale UPS	Estrattore locale MT	Estrattore locale MT riserva	Generale Locale GE
POTENZA CONTEMPORANEA	[kW]	3,5	3,5	1,5	0,2	1	1	2,2
CORRENTE (Ib)	[A]	5,613	5,613	2,406	0,912	4,558	4,558	5,47
CosFi		0,9	0,9	0,9	0,95	0,95	0,95	0,95
COEFF. DI CONTEMPORANEITA'	[%]	100	100	100	100	100	100	100
SCHEMA FUNZIONALE								
PROTEZIONE	MARCA							
	MODELLO							
	ESECUZIONE	Esecuzione Fissa	Esecuzione Fissa	Esecuzione Fissa	Esecuzione Fissa	Esecuzione Fissa	Esecuzione Fissa	Esecuzione Fissa
	TIPOLOGIA	MagnetoTermicoDiff.	MagnetoTermicoDiff.	MagnetoTermicoDiff.	MagnetoTermicoDiff.	MagnetoTermicoDiff.	MagnetoTermicoDiff.	Contattore
	In max/min/Reg.	---/--- / 16	---/--- / 16	---/--- / 16	---/--- / 10	---/--- / 16	---/--- / 16	---/--- / 80
	Im max/min/Reg.	---/--- / 160	---/--- / 160	---/--- / 160	---/--- / 100	---/--- / 160	---/--- / 160	---/--- / ---
P.d.I. / Curva	10 / C	10 / C	10 / C	10 / C	10 / C	10 / C	--- / ---	
Id max/min/Reg./Classe	0,03 - Cl. A	0,03 - Cl. A	0,03 - Cl. A	0,03 - Cl. A	0,03 - Cl. A	0,03 - Cl. A	0,03 - Cl. A	---
DISTRIBUZIONE		Quadripolare	Quadripolare	Quadripolare	Monofase L2+N	Monofase L2+N	Monofase L2+N	Quadripolare
CADUTA DI TENSIONE PERCENTUALE	[%]	0,76	0,76	0,71	0,78	1,81	1,81	0,52
VOLTMETRO / AMPEROMETRO								
LINEA	SIGLA	FG160M16	FG160M16	FG160M16	FG160M16	FG160M16	FG160M16	---
	LUNGHEZZA	20	20	40	40	40	40	---
	POSA	143/2M25_30/0,73	143/2M25_30/0,72	143/2M25_30/0,72	143/2M25_30/0,8	143/2M25_30/0,8	143/2M25_30/0,8	---
	K CORRETTIVI (K1,K2,K3,K4)	0,730	0,720	0,720	0,800	0,800	0,800	---
	Sezione	1(5G4)	1(5G4)	1(5G4)	1(3G2,5)	1(3G2,5)	1(3G2,5)	---
Portata (Iz)	26	25	25	24	24	24	---	

NOTA:

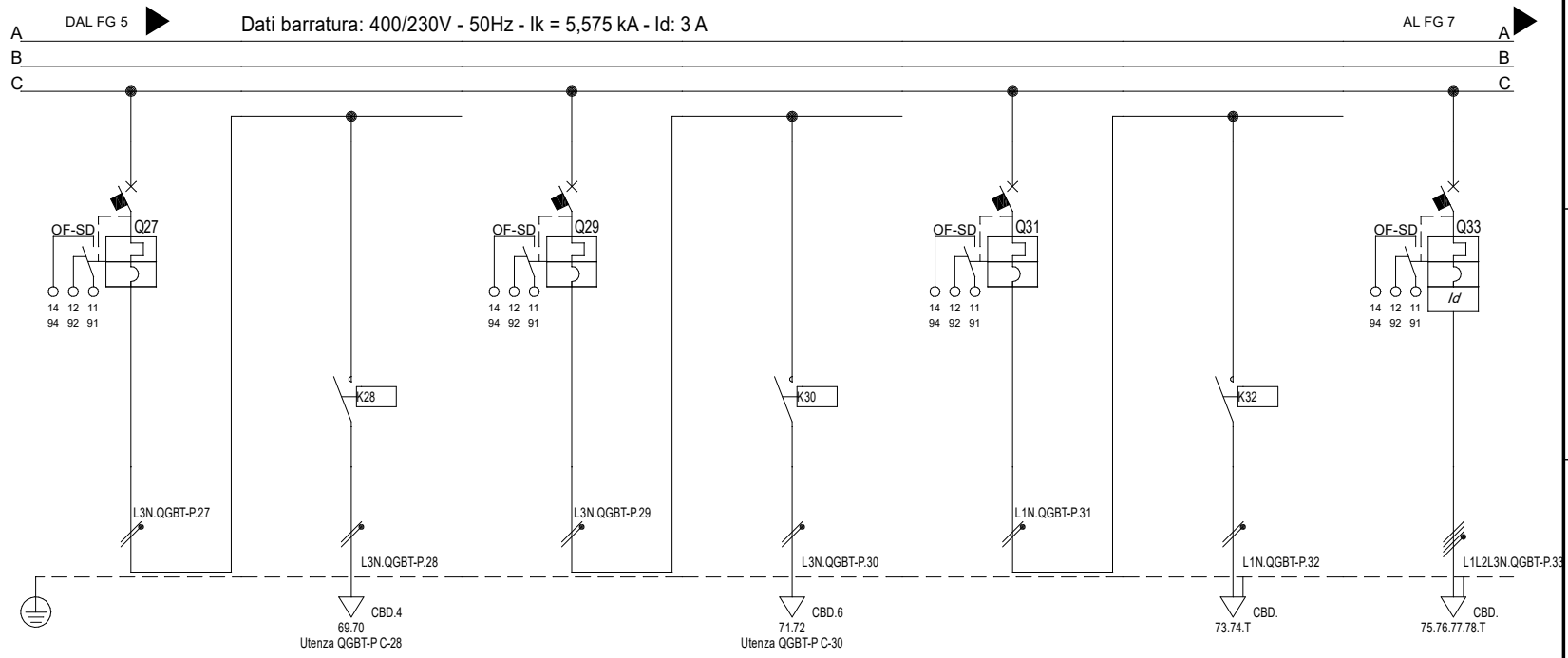
Quadro Generale BT - P PGEP Ripalta Schema Unifilare	QGBT-P	Oggetto LINEA PESCARA-BARI RADDOPPIO DELLA TRATTA FERROVIARIA TERMOLI-LESINA LOTTI 2 E 3	Progettista MANDATARIA 	Titolo RADDOPPIO TERMOLI-RIPALTA QGBT-P LI0B02EZZDXLF01C0002D	U_QGBT-P_00004
		Committente RFI - RETE FERROVIARIA ITALIANA	MANDANTI 	Foglio 4 di	
		Segue 5			



Sigla utenza		QGBT-P C-20	QGBT-P C-21	QGBT-P C-22	QGBT-P C-23	QGBT-P C-24	QGBT-P C-25	QGBT-P C-26
Descrizione		Luci locale	Estrattore locale	Presca servizio locale	Disponibile	Disponibile	Generale illum. esterna	Crepuscolare
POTENZA CONTEMPORANEA [kW]		0,2	1	1	0	0	1	0
CORRENTE (Ib) [A]		0,912	4,558	4,558	0	0	4,558	0
CosFi		0,95	0,95	0,95	---	---	0,95	---
COEFF. DI CONTEMPORANEITA' [%]		100	100	100	100	100	100	100
SCHEMA FUNZIONALE								
PROTEZIONE	MARCA							
	MODELLO							
	ESECUZIONE	Esecuzione Fissa	Esecuzione Fissa	Esecuzione Fissa	Esecuzione Fissa	Esecuzione Fissa	Esecuzione Fissa	Esecuzione Fissa
	TIPOLOGIA	Magneto Termico	MagnetoTermicoDiff.	MagnetoTermicoDiff.	MagnetoTermicoDiff.	MagnetoTermicoDiff.	Sezionatore	Fusibile
	In max/min/Reg. [A]	---/---/6	---/---/16	---/---/16	---/---/10	---/---/16	---/---/125	---/---/2
	Im max/min/Reg. [A]	---/---/60	---/---/160	---/---/160	---/---/100	---/---/160	---/---/---	---/---/4,9
P.d.I. / Curva [kA]	10 / C	10 / C	10 / C	10 / C	10 / C	0 / ---	100 / gL	
Id max/min/Reg./Classe [A]	---	0,03 - Cl. A	0,03 - Cl. A	0,03 - Cl. A	0,03 - Cl. A	---	---	
DISTRIBUZIONE		Monofase L2+N	Monofase L1+N	Monofase L2+N	Monofase L3+N	Monofase L1+N	Quadripolare	Monofase L3+N
CADUTA DI TENSIONE PERCENTUALE [%]		0,73	1,5	1,49	0,52	0,52	0,51	0,51
VOLTMETRO / AMPEROMETRO								
LINEA	SIGLA	FG160M16	FG160M16	FG160M16	---	---	---	---
	LUNGHEZZA [m]	30	30	30	---	---	---	---
	POSA	143/8M61_30/0,604	143/8M61_30/0,604	143/2M25_30/0,8	---	---	---	---
	K CORRETTIVI (K1,K2,K3,K4)	0,604	0,604	0,800	---	---	---	---
	Sezione [mmq]	1(3G2,5)	1(3G2,5)	1(3G2,5)	---	---	---	---
Portata (Iz) [A]	18	18	24	---	---	---	---	

NOTA:

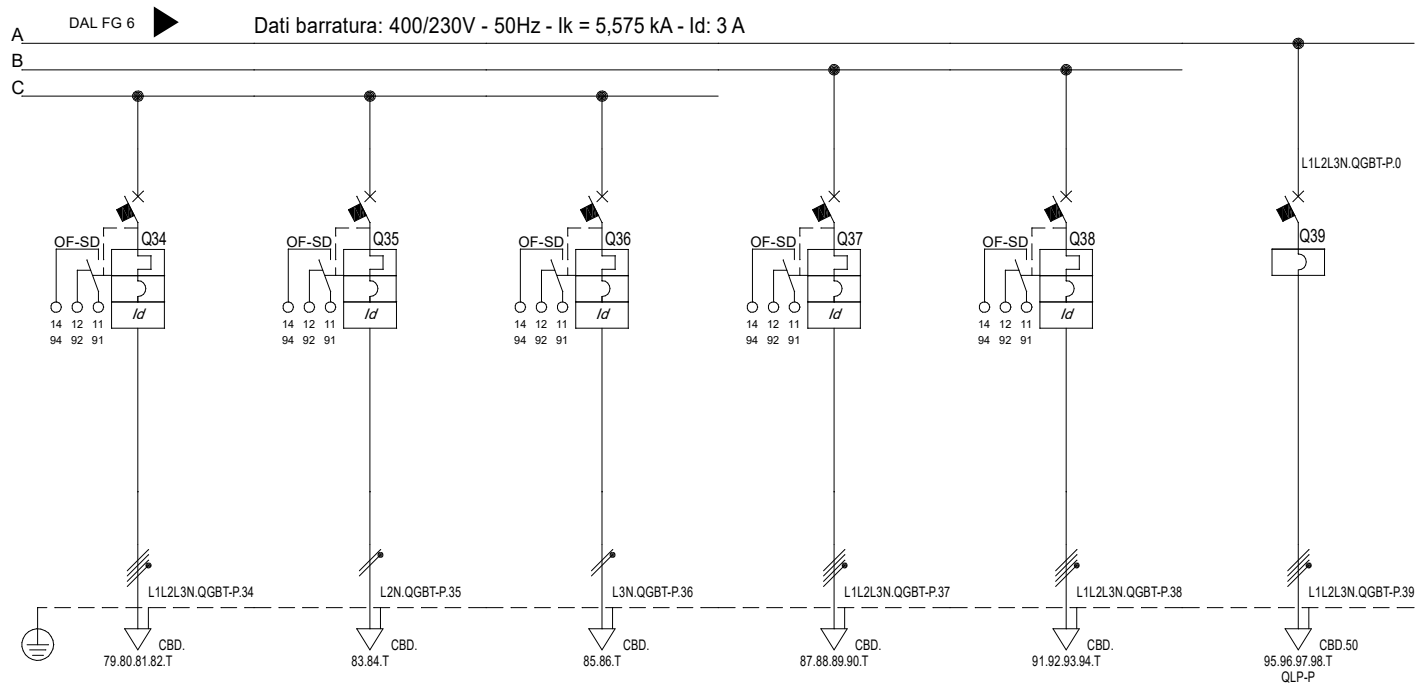
Quadro Generale BT - P PGEP Ripalta Schema Unifilare	QGBT-P	Oggetto LINEA PESCARA-BARI RADDOPPIO DELLA TRATTA FERROVIARIA TERMOLI-LESINA LOTTI 2 E 3	Progettista MANDATARIA 	Titolo RADDOPPIO TERMOLI-RIPALTA QGBT-P LI0B02EZZDXLF01C0002D	U_QGBT-P_00005
		Committente RFI - RETE FERROVIARIA ITALIANA	MANDANTI 	Foglio 5 di	
		Segue 6			



Sigla utenza		QGBT-P C-27	QGBT-P C-28	QGBT-P C-29	QGBT-P C-30	QGBT-P C-31	QGBT-P C-32	QGBT-P C-33
Descrizione		Luci perimetrali	Contattore luci perimetrali	Luci piazzale	Contattore luci perimetrali	Disponibile	Contattore	Disponibile per GSMR
POTENZA CONTEMPORANEA	[kW]	0,4	0,4	0,6	0,6	0	0	0
CORRENTE (Ib)	[A]	1,823	1,823	2,735	2,735	0	0	0
CosFi		0,95	0,95	0,95	0,95	---	---	---
COEFF. DI CONTEMPORANEITA'	[%]	100	100	100	100	100	100	100
SCHEMA FUNZIONALE								
PROTEZIONE	MARCA							
	MODELLO							
	ESECUZIONE	Esecuzione Fissa	Esecuzione Fissa	Esecuzione Fissa	Esecuzione Fissa	Esecuzione Fissa	Esecuzione Fissa	Esecuzione Fissa
	TIPOLOGIA	Magneto Termico	Contattore	Magneto Termico	Contattore	Magneto Termico	Contattore	Magneto Termico Diff.
	In max/min/Reg.	---/---/6	---/---/8,5	---/---/6	---/---/8,5	---/---/6	---/---/8,5	---/---/32
	Im max/min/Reg.	---/---/60	---/---/---	---/---/60	---/---/---	---/---/60	---/---/---	---/---/320
P.d.l. / Curva	10 / C	--- / ---	10 / C	--- / ---	10 / C	--- / ---	10 / C	
Id max/min/Reg./Classe	---	---	---	---	---	---	---	0,03 - Cl. A
DISTRIBUZIONE		Monofase L3+N	Monofase L3+N	Monofase L3+N	Monofase L3+N	Monofase L1+N	Monofase L1+N	Quadrifilare
CADUTA DI TENSIONE PERCENTUALE	[%]	0,57	1,82	0,59	2,34	0,51	0,51	0,51
VOLTMETRO / AMPEROMETRO								
LINEA	SIGLA	---	FG160M16	---	FG160M16	---	---	---
	LUNGHEZZA	---	100	---	150	---	---	---
	POSA	---	143/8M61 /30/0,651	---	143/8M61 /30/0,651	---	---	---
	K CORRETTIVI (K1,K2,K3,K4)	---	0,651	---	0,651	---	---	---
	Sezione	---	1(2x2,5)	---	1(2x4)	---	---	---
Portata (Iz)	---	20	---	25	---	---	---	

NOTA:

Quadro Generale BT - P PGEP Ripalta Schema Unifilare	Oggetto LINEA PESCARA-BARI RADDOPPIO DELLA TRATTA FERROVIARIA TERMOLI-LESINA LOTTI 2 E 3	Progettista MANDATARIA Committente RFI - RETE FERROVIARIA ITALIANA	Titolo RADDOPPIO TERMOLI-RIPALTA QGBT-P L10B02EZZDXLF01C0002D
		U_QGBT-P_00006 Foglio 6 di Segue 7	



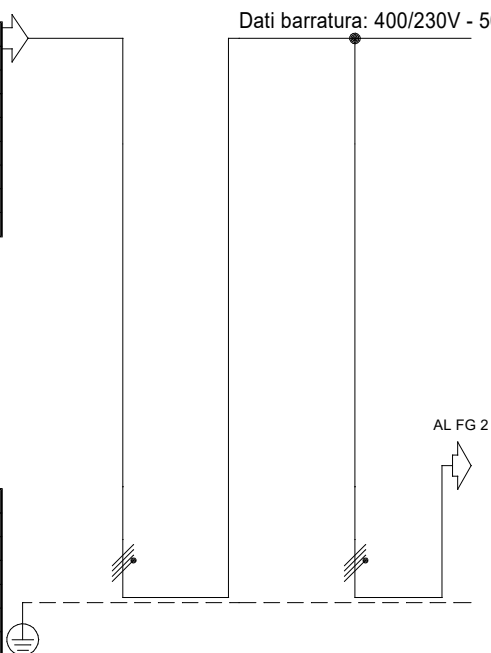
Sigla utenza		QGBT-P C-34	QGBT-P C-35	QGBT-P C-36	QGBT-P C-37	QGBT-P C-38	QGBT-P C-39
Descrizione		Disponibile per GSMR	Disponibile	Disponibile	Disponibile	Disponibile	Alimentazione QLP-P
POTENZA CONTEMPORANEA	[kW]	0	0	0	0	0	44
CORRENTE (I _b)	[A]	0	0	0	0	0	88
CosFi		---	---	---	---	---	0,818
COEFF. DI CONTEMPORANEITA'	[%]	100	100	100	100	100	100
SCHEMA FUNZIONALE							
PROTEZIONE	MARCA						
	MODELLO						
	ESECUZIONE	Esecuzione Fissa	Esecuzione Fissa	Esecuzione Fissa	Esecuzione Fissa	Esecuzione Fissa	Esecuzione Fissa
	TIPOLOGIA	MagnetoTermicoDiff.	MagnetoTermicoDiff.	MagnetoTermicoDiff.	MagnetoTermicoDiff.	MagnetoTermicoDiff.	Magnetico
	In max/min/Reg.	---/---/32	---/---/16	---/---/16	---/---/16	---/---/16	---/---/100
	Im max/min/Reg.	---/---/320	---/---/160	---/---/160	---/---/160	---/---/160	1.400/900/1.000
P.d.I. / Curva	10 / C	10 / C	10 / C	10 / C	10 / C	25 / MA	
Id max/min/Reg./Classe	0,03 - Cl. A	0,03 - Cl. A	0,03 - Cl. A	0,03 - Cl. A	0,03 - Cl. A	---	
DISTRIBUZIONE		Quadripolare	Monofase L2+N	Monofase L3+N	Quadripolare	Quadripolare	Quadripolare
CADUTA DI TENSIONE PERCENTUALE	[%]	0,51	0,51	0,51	0,51	0,51	1,64
VOLTMETRO / AMPEROMETRO							
LINEA	SIGLA	---	---	---	---	---	FTG180M16
	LUNGHEZZA	---	---	---	---	---	60
	POSA	---	---	---	---	---	143/3M13_30/0,8
	K CORRETTIVI (K1,K2,K3,K4)	---	---	---	---	---	0,800
	Sezione	---	---	---	---	---	1(5G35)
Portata (I _z)	---	---	---	---	---	126	

NOTA:

Quadro Generale BT - P PGEP Ripalta Schema Unifilare QGBT-P	Oggetto LINEA PESCARA-BARI RADDOPPIO DELLA TRATTA FERROVIARIA TERMOLI-LESINA LOTTI 2 E 3	Progettista MANDATARIA 	Titolo RADDOPPIO TERMOLI-RIPALTA QGBT-P LI0B02EZZDXLF01C0002D	U_QGBT-P_00007 Foglio 7 di Segue -	
	Committente RFI - RETE FERROVIARIA ITALIANA	MANDANTARI 	MANDANTI 		

Da Quadro:	UPS1
Partenza:	C-0
Cavo [mm²]:	1(5G16)
Lunghezza [m]:	30
Tensione [V]:	400
Frequenza [Hz]:	50
Polarità:	Quadripolare
Tipo morsetto:	CBD.25
Numerazione morsetto:	1.2.3.4.T

Dati barratura: 400/230V - 50Hz - Ik = 2,598 kA - Id: 0,5 A



Prefisso quadro:	QGBT-NB
Alimentazione:	Quadripolare
Ik Max [kA]:	2,598
Tensione nominale di impiego [V]:	400
Tensione di isolamento nominale[V]:	
Frequenza [Hz]:	50
Corrente ammissibile 1 s [kA]:	4,5
Grado di protezione IP:	---
Codice:	QGBT-NB

Sigla utenza		QGBT-NB C-0	QGBT-NB C-1				
Descrizione		Arrivo UPS1	Parallelo UPS				
POTENZA CONTEMPORANEA	[kW]	0	0				
CORRENTE (Ib)	[A]	0	0				
CosFi		---	---				
COEFF. DI CONTEMPORANEITA'	[%]	100	100				
SCHEMA FUNZIONALE							
PROTEZIONE	MARCA						
	MODELLO						
	ESECUZIONE	---	---				
	TIPOLOGIA	No Protezione	No Protezione				
	In max/min/Reg.	[A]	---/---/---	---/---/---			
	Im max/min/Reg.	[A]	---/---/---	---/---/---			
P.d.l. / Curva	[kA]	---/---	---/---				
Id max/min/Reg./Classe	[A]	---	---				
DISTRIBUZIONE		Quadripolare	Quadripolare				
CADUTA DI TENSIONE PERCENTUALE	[%]	0,99	0,99				
VOLTMETRO / AMPEROMETRO							
LINEA	SIGLA	---	---				
	LUNGHEZZA	[m]	---				
	POSA		---				
	K CORRETTIVI (K1,K2,K3,K4)		---				
	Sezione	[mmq]	---	---			
Portata (Iz)	[A]	---	---				

NOTA:

Quadro Generale BT - NB PGEP Ripalta Schema Unifilare	QGBT-NB	Oggetto LINEA PESCARA-BARI RADDOPPIO DELLA TRATTA FERROVIARIA TERMOLI-LESINA LOTTI 2 E 3	Progettista MANDATARIA 	Titolo RADDOPPIO TERMOLI-RIPALTA QGBT-NB LI0B02EZZDXLF01C0002D	U_QGBT-NB_00001 Foglio 1 di Segue 2
		Committente RFI - RETE FERROVIARIA ITALIANA	MANDANTI 		

Da Quadro:	UPS2
Partenza:	C-0
Cavo [mm²]:	1(5G16)
Lunghezza [m]:	30
Tensione [V]:	400
Frequenza [Hz]:	50
Polarità:	Quadripolare
Tipo morsetto:	CBD.25
Numerazione morsetto:	1.2.3.4.T

Dati barratura: 400/230V - 50Hz - Ik = 2,598 kA - Id: 0,5 A

AL FG 3

DAL FG 1



QS1

AL FG 3

Prefisso quadro:	QGBT-NB
Alimentazione:	Quadripolare
Ik Max [kA]:	2,598
Tensione nominale di impiego [V]:	400
Tensione di isolamento nominale[V]:	50
Frequenza [Hz]:	50
Corrente ammissibile 1 s [kA]:	4,5
Grado di protezione IP:	---
Codice:	QGBT-NB

Sigla utenza	QGBT-NB C-0/RETE	QGBT-NB C-0/GE	QGBT-NB C-1			
Descrizione	Arrivo UPS2	Arrivo UPS2	Arrivo da UPS (parallelo UPS1-UPS2)			
POTENZA CONTEMPORANEA [kW]	0	0	0			
CORRENTE (Ib) [A]	0	0	0			
CosFi	---	---	---			
COEFF. DI CONTEMPORANEITA' [%]	100	100	100			
SCHEMA FUNZIONALE						
PROTEZIONE	MARCA					
	MODELLO					
	ESECUZIONE	---	---	Esecuzione Fissa		
	TIPOLOGIA	---	---	Sezionatore		
	In max/min/Reg. [A]	---/---/---	---/---/---	---/---/63		
	Im max/min/Reg. [A]	---/---/---	---/---/---	---/---/---		
P.d.I. / Curva [kA]	---/---	---/---	0/---			
Id max/min/Reg./Classe [A]	---	---	---			
DISTRIBUZIONE						
CADUTA DI TENSIONE PERCENTUALE [%]	0,99	0,99	0,99			
VOLTMETRO / AMPEROMETRO						
LINEA	SIGLA	---	---			
	LUNGHEZZA [m]	---	---			
	POSA	---	---			
	K CORRETTIVI (K1,K2,K3,K4)	---	---			
	Sezione [mmq]	---	---			
Portata (Iz) [A]	---	---				

NOTA:

Quadro Generale BT - NB PGEP Ripalta Schema Unifilare	QGBT-NB	Oggetto LINEA PESCARA-BARI RADDOPPIO DELLA TRATTA FERROVIARIA TERMOLI-LESINA LOTTI 2 E 3	Progettista MANDATARIA 	Titolo RADDOPPIO TERMOLI-RIPALTA QGBT-NB LI0B02EZZDXLF01C0002D	U_QGBT-NB_0002 Foglio 2 di Segue 3
		Committente RFI - RETE FERROVIARIA ITALIANA	MANDANTI 		

Da Quadro:	QGBT-P
Partenza:	QGBT-P C-6
Cavo [mm²]:	4(1x25)+(1PE16)
Lunghezza [m]:	30
Tensione [V]:	400
Frequenza [Hz]:	50
Polarità:	Quadripolare
Tipo morsetto:	CBD.35
Numerazione morsetto:	1.2.3.4.T

Dati barratura: 400/230V - 50Hz - Ik = 3,836 kA - Id = 3 A

AL FG 4

Prefisso quadro:	QGBT-NB
Alimentazione:	Quadripolare
Ik Max [kA]:	3,85
Tensione nominale di impiego [V]:	400
Tensione di isolamento nominale[V]:	50
Frequenza [Hz]:	50
Corrente ammissibile 1 s [kA]:	4,5
Grado di protezione IP:	---
Codice:	QGBT-NB

Sigla utenza	QGBT-NB C-0
Descrizione	Arrivo da interruttore bypass esterno
POTENZA CONTEMPORANEA [kW]	26
CORRENTE (Ib) [A]	41
CosFi	0,95
COEFF. DI CONTEMPORANEITA' [%]	100
SCHEMA FUNZIONALE	
PROTEZIONE	MARCA MODELLO ESECUZIONE TIPOLOGIA In max/min/Reg. [A] Im max/min/Reg. [A] P.d.l. / Curva [kA] Id max/min/Reg./Classe [A]
DISTRIBUZIONE	Quadripolare
CADUTA DI TENSIONE PERCENTUALE [%]	1
VOLTMETRO / AMPEROMETRO	
LINEA	SIGLA LUNGHEZZA [m] POSA K CORRETTIVI (K1,K2,K3,K4) Sezione [mmq] Portata (Iz) [A]

	QGBT-NB C-0	QGBT-NB C-1	QGBT-NB C-2	QGBT-NB C-3	QGBT-NB C-4	QGBT-NB C-5	QGBT-NB C-6
Descrizione	Arrivo da interruttore bypass esterno	Alim. QCONS NB	Alim. QLP NB	Alim. QTLC	Generale Luci	Illuminazione locale BT	Illuminazione locale MT
POTENZA CONTEMPORANEA [kW]	26	0,8	2,4	4,1	1	0,2	0,2
CORRENTE (Ib) [A]	41	3,646	11	9,572	2,735	0,912	0,912
CosFi	0,95	0,95	0,95	0,95	0,95	0,95	0,95
COEFF. DI CONTEMPORANEITA' [%]	100	100	100	100	100	100	100
SCHEMA FUNZIONALE							
PROTEZIONE	Esecuzione Fissa Sezionatore	Esecuzione Fissa MagnetoTermico	Esecuzione Fissa MagnetoTermico	Esecuzione Fissa MagnetoTermico	Esecuzione Fissa Sezionatore	Esecuzione Fissa MagnetoTermico	Esecuzione Fissa MagnetoTermico
In max/min/Reg. [A]	---/--- / 63	---/--- / 16	---/--- / 25	---/--- / 50	---/--- / 40	---/--- / 6	---/--- / 6
Im max/min/Reg. [A]	---/---/---	---/---/160	---/---/250	---/---/400	---/---/---	---/---/60	---/---/60
P.d.l. / Curva [kA]	0 / ---	20 / C	20 / C	25 / C	0 / ---	10 / C	10 / C
Id max/min/Reg./Classe [A]	---	---	---	---	---	---	---
DISTRIBUZIONE	Quadripolare	Monofase L1+N	Monofase L2+N	Quadripolare	Quadripolare	Monofase L2+N	Monofase L2+N
CADUTA DI TENSIONE PERCENTUALE [%]	1	1,44	1,73	1,2	1	1,21	1,21
VOLTMETRO / AMPEROMETRO							
LINEA		FTG180M16 40	FTG180M16 60	FTG180M16 60		FTG180M16 30	FTG180M16 30
POSA		143/8M61_30/0,744	143/8M61_30/0,744	143/2M25_30/0,73		143/2M_3A/30/0,8	143/1M_2/30/0,8
K CORRETTIVI (K1,K2,K3,K4)		0,744	0,744	0,730		0,800	0,800
Sezione [mmq]		1(3G6)	1(3G16)	1(5G25)		1(3G2,5)	1(3G2,5)
Portata (Iz) [A]		36	64	77		24	20

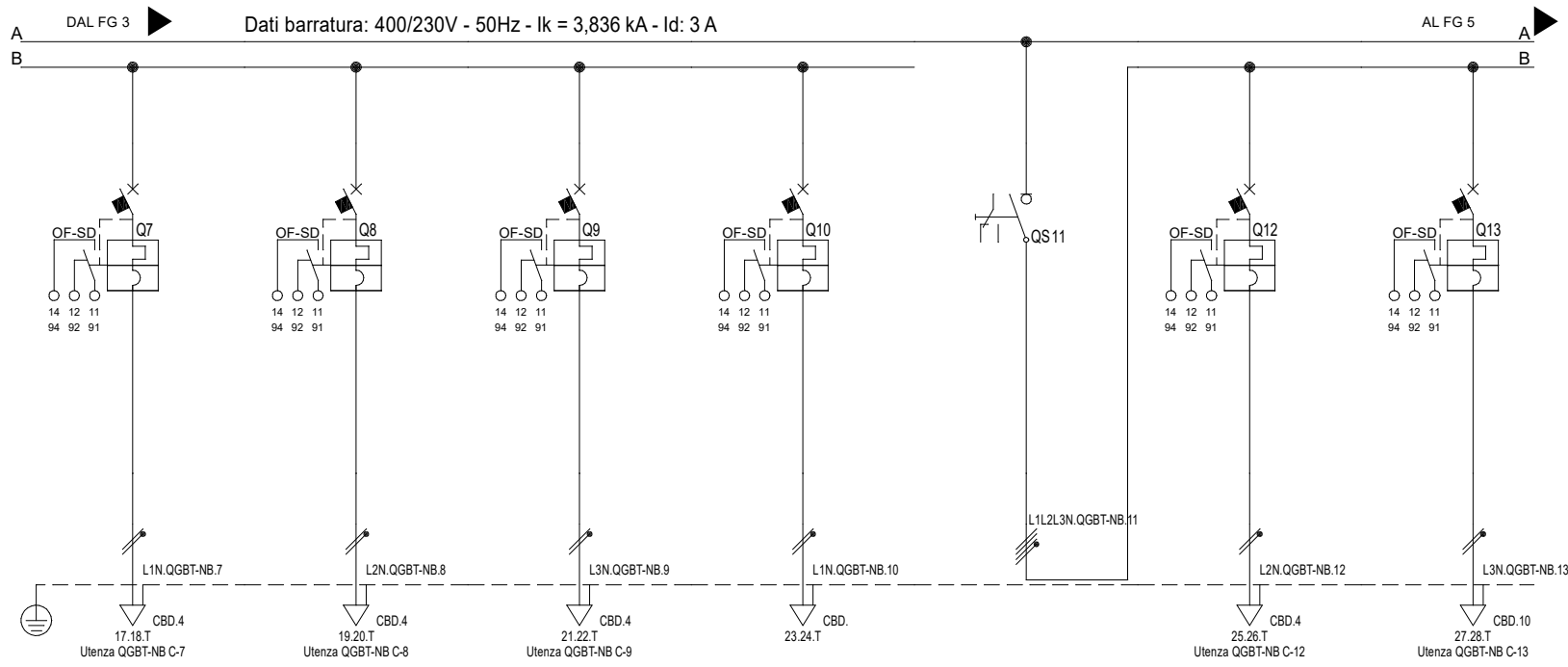
NOTA:
Quadro Generale BT - NB
PGEP Ripalta
Schema Unifilare QGBT-NB

Oggetto
LINEA PESCARA-BARI
RADDOPPIO DELLA TRATTA FERROVIARIA
TERMOLI-LESINA LOTTI 2 E 3

Progettista
MANDATARIA
HYpro
MANDANTI
Committente
RFI - RETE FERROVIARIA ITALIANA

Titolo
RADDOPPIO TERMOLI-RIPALTA
QGBT-NB
LI0B02EZZDXLF01C0002D

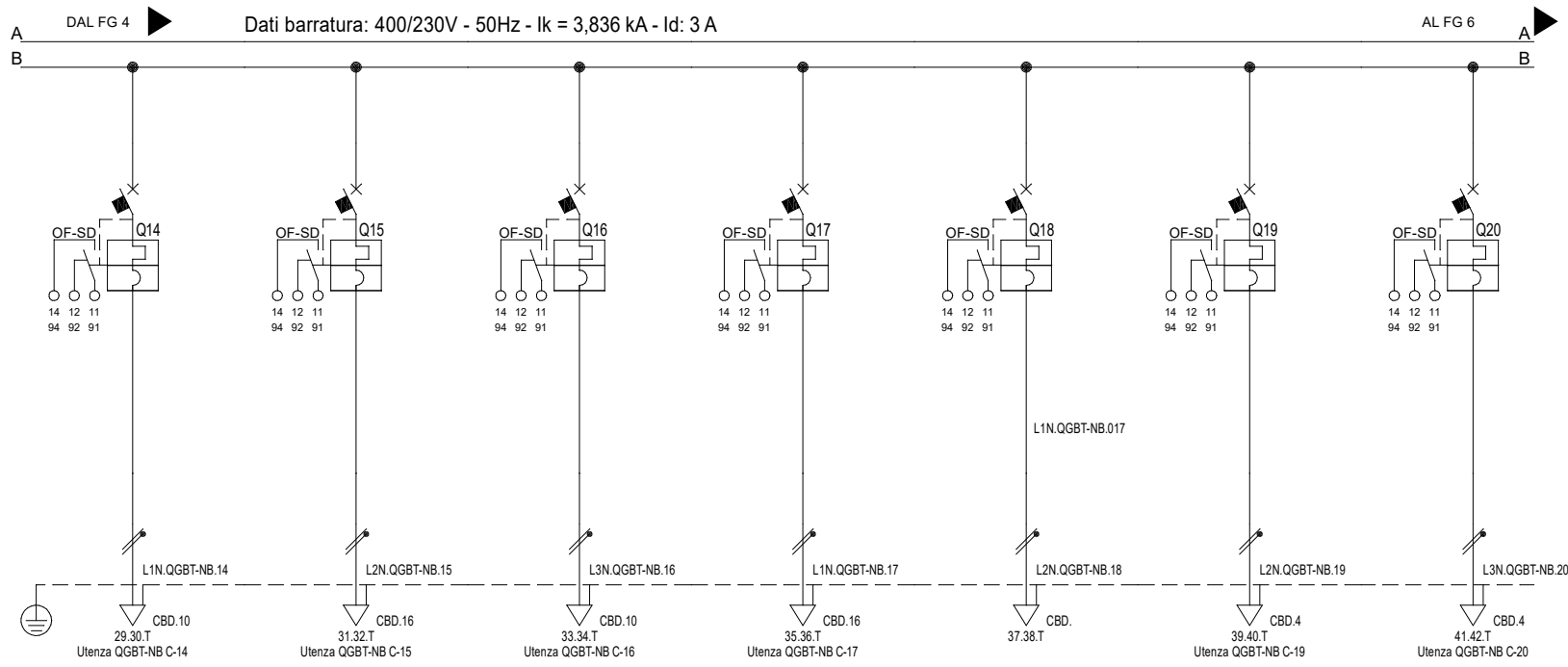
U_QGBT-NB_00003
Foglio 3 di
Segue 4



Sigla utenza		QGBT-NB C-7	QGBT-NB C-8	QGBT-NB C-9	QGBT-NB C-10	QGBT-NB C-11	QGBT-NB C-12	QGBT-NB C-13
Descrizione		Illuminazione locale TLC	Illuminazione locale UPS	Illuminazione locale gest. emergenze	Disponibile	Generale Alim. Quadri STES	Q UCP sistema STES	UCS QS Sistema STES
POTENZA CONTEMPORANEA	[kW]	0,2	0,2	0,2	0	17	1,2	1,2
CORRENTE (Ib)	[A]	0,912	0,912	0,912	0	31	5,47	5,47
CosFi		0,95	0,95	0,95	---	0,95	0,95	0,95
COEFF. DI CONTEMPORANEITA'	[%]	100	100	100	100	100	100	100
SCHEMA FUNZIONALE								
PROTEZIONE	MARCA							
	MODELLO							
	ESECUZIONE	Esecuzione Fissa	Esecuzione Fissa	Esecuzione Fissa	Esecuzione Fissa	Esecuzione Fissa	Esecuzione Fissa	Esecuzione Fissa
	TIPOLOGIA	Magneto Termico	Magneto Termico	Magneto Termico	Magneto Termico	Sezionatore	Magneto Termico	Magneto Termico
	In max/min/Reg.	---/---/6	---/---/6	---/---/6	---/---/6	---/---/63	---/---/10	---/---/10
	Im max/min/Reg.	---/---/60	---/---/60	---/---/60	---/---/60	---/---/---	---/---/100	---/---/100
P.d.l. / Curva	10 / C	10 / C	10 / C	10 / C	0 / ---	10 / C	10 / C	
Id max/min/Reg./Classe	---	---	---	---	---	---	---	
DISTRIBUZIONE		Monofase L1+N	Monofase L2+N	Monofase L3+N	Monofase L1+N	Quadrifase	Monofase L2+N	Monofase L3+N
CADUTA DI TENSIONE PERCENTUALE	[%]	1,21	1,21	1,21	1	1	2,22	2,65
VOLTMETRO / AMPEROMETRO								
LINEA	SIGLA	FTG180M16	FTG180M16	FTG180M16	---	---	FTG180M16	FTG180M16
	LUNGHEZZA	30	30	30	---	---	30	100
	POSA	143/1M_2/30/0,8	143/1M_2/30/0,8	143/1M_2/30/0,8	---	---	143/2M25_30/0,8	143/8M61_30/0,604
	K CORRETTIVI (K1,K2,K3,K4)	0,800	0,800	0,800	---	---	0,800	0,604
	Sezione	1(3G2,5)	1(3G2,5)	1(3G2,5)	---	---	1(3G2,5)	1(3G6)
Portata (Iz)	20	20	20	---	---	24	30	

NOTA:

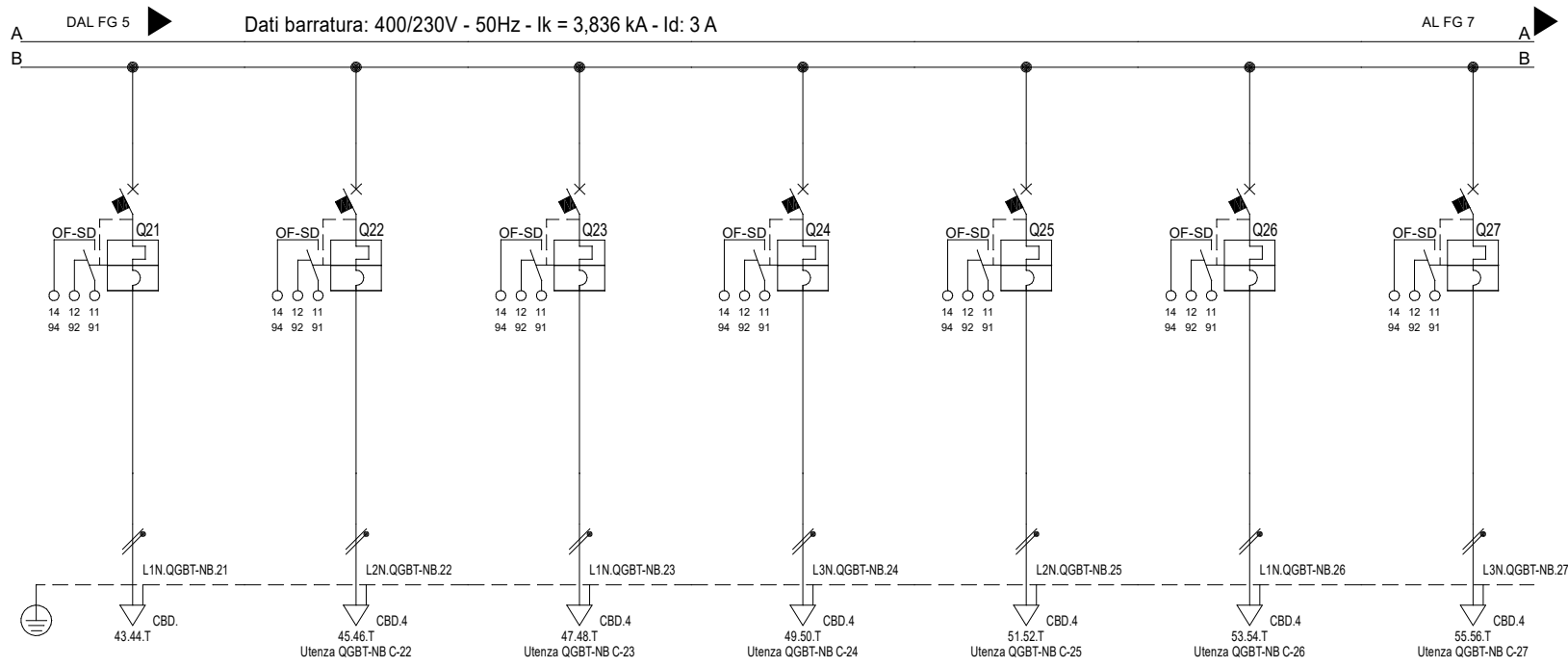
Quadro Generale BT - NB PGEF Ripalta Schema Unifilare	QGBT-NB	Oggetto LINEA PESCARA-BARI RADDOPPIO DELLA TRATTA FERROVIARIA TERMOLI-LESINA LOTTI 2 E 3	Progettista MANDATARIA 	Titolo RADDOPPIO TERMOLI-RIPALTA QGBT-NB LI0B02EZZDXLF01C0002D	U_QGBT-NB_00004 Foglio 4 di Segue 5
		Committente RFI - RETE FERROVIARIA ITALIANA	MANDANTI 		



Sigla utenza		QGBT-NB C-14	QGBT-NB C-15	QGBT-NB C-16	QGBT-NB C-17	QGBT-NB C-18	QGBT-NB C-19	QGBT-NB C-20
Descrizione		Q UCS DMBC1 Sistema STES	Q UCS BMBC2 Sistema STES	Q UCS DMBC1 Sistema STES	Q UCS BMBC2 Sistema STES	PLC QGBT	AUX QdP	FRONT END
POTENZA CONTEMPORANEA	[kW]	BP	BP	BD	BD	0	0,5	1
CORRENTE (Ib)	[A]	5,47	5,47	5,47	5,47	0	2,279	4,558
CosFi		0,95	0,95	0,95	0,95	---	0,95	0,95
COEFF. DI CONTEMPORANEITA'	[%]	100	100	100	100	100	100	100
SCHEMA FUNZIONALE								
PROTEZIONE	MARCA							
	MODELLO							
	ESECUZIONE	Esecuzione Fissa	Esecuzione Fissa	Esecuzione Fissa	Esecuzione Fissa	Esecuzione Fissa	Esecuzione Fissa	Esecuzione Fissa
	TIPOLOGIA	MagnetoTermico	MagnetoTermico	MagnetoTermico	MagnetoTermico	MagnetoTermico	MagnetoTermico	MagnetoTermico
	In max/min/Reg.	---/--- / 10	---/--- / 10	---/--- / 10	---/--- / 10	---/--- / 10	---/--- / 10	---/--- / 10
	Im max/min/Reg.	---/---/100	---/---/100	---/---/100	---/---/100	---/---/100	---/---/100	---/---/100
P.d.l. / Curva	10 / C	10 / C	10 / C	10 / C	10 / C	10 / C	10 / C	
Id max/min/Reg./Classe	---	---	---	---	---	---	---	---
DISTRIBUZIONE		Monofase L1+N	Monofase L2+N	Monofase L3+N	Monofase L1+N	Monofase L2+N	Monofase L2+N	Monofase L3+N
CADUTA DI TENSIONE PERCENTUALE	[%]	3,12	3,54	3,12	3,54	1	1,35	1,7
VOLTMETRO / AMPEROMETRO								
LINEA	SIGLA	FTG180M16	FTG180M16	FTG180M16	FTG180M16	---	FTG180M16	FTG180M16
	LUNGHEZZA	130	270	130	270	---	20	20
	POSA	143/8M61_30/0.604	143/2M25_30/0.73	143/8M61_30/0.604	143/8M61_30/0.604	---	143/2M25_30/0.73	143/2M25_30/0.72
	K CORRETTIVI (K1,K2,K3,K4)	0,604	0,730	0,604	0,604	---	0,730	0,720
	Sezione	1(3G6)	1(3G10)	1(3G6)	1(3G10)	---	1(3G2,5)	1(3G2,5)
Portata (Iz)	30	50	30	40	---	22	22	

NOTA:

Quadro Generale BT - NB PGEF Ripalta Schema Unifilare	QGBT-NB	Oggetto LINEA PESCARA-BARI RADDOPPIO DELLA TRATTA FERROVIARIA TERMOLI-LESINA LOTTI 2 E 3	Progettista MANDATARIA HYpro Mandanti Mandanti Committente RFI - RETE FERROVIARIA ITALIANA	Titolo RADDOPPIO TERMOLI-RIPALTA QGBT-NB LI0B02EZZDXLF01C0002D	U_QGBT-NB_00005 Foglio 5 di Segue 6
--	---------	---	---	---	---

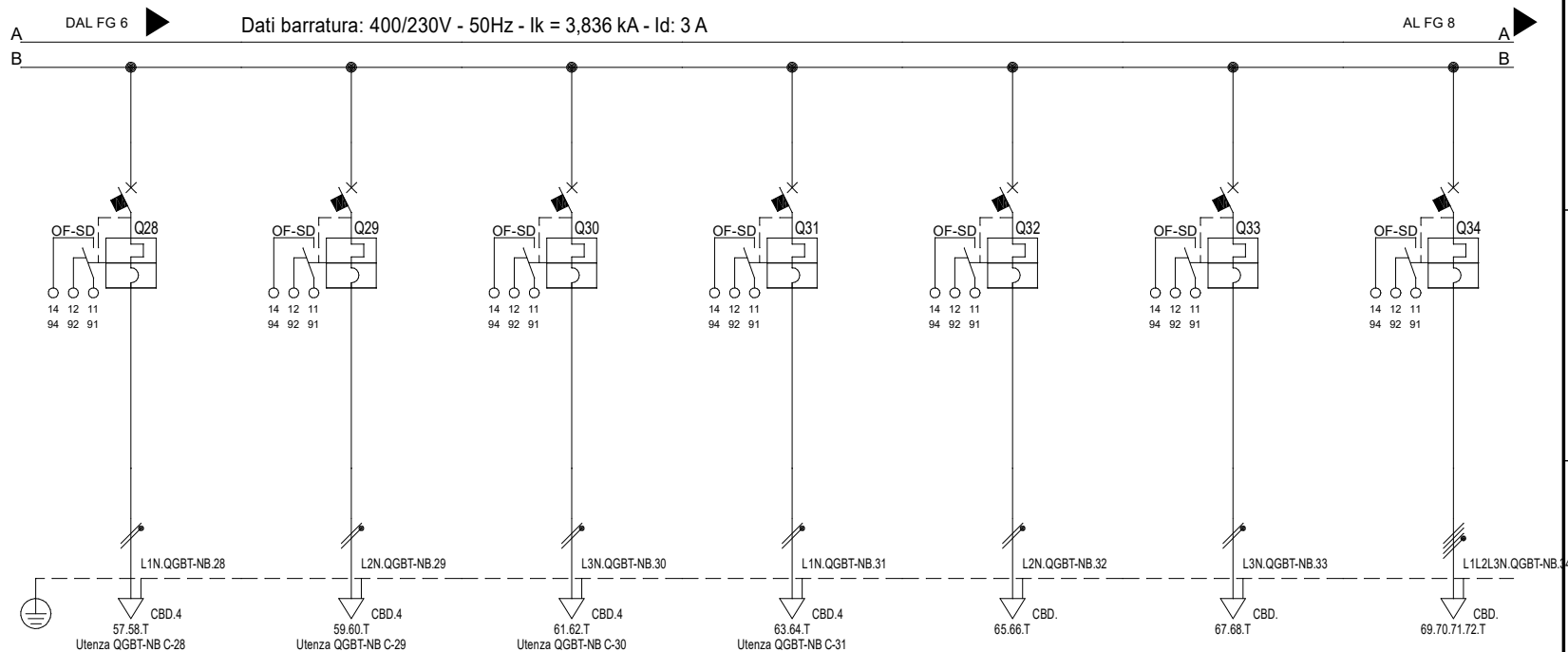


Sigla utenza		QGBT-NB C-21	QGBT-NB C-22	QGBT-NB C-23	QGBT-NB C-24	QGBT-NB C-25	QGBT-NB C-26	QGBT-NB C-27
Descrizione		FRONT END	SERVER	SERVER	CLIENT	CLIENT	Console	AUX QdP
POTENZA CONTEMPORANEA [kW]		0	1	1	1	1	0,5	0,5
CORRENTE (Ib) [A]		0	4,558	4,558	4,558	4,558	2,279	2,279
CosFi		---	0,95	0,95	0,95	0,95	0,95	0,95
COEFF. DI CONTEMPORANEITA' [%]		100	100	100	100	100	100	100
SCHEMA FUNZIONALE								
PROTEZIONE	MARCA							
	MODELLO							
	ESECUZIONE	Esecuzione Fissa	Esecuzione Fissa	Esecuzione Fissa	Esecuzione Fissa	Esecuzione Fissa	Esecuzione Fissa	Esecuzione Fissa
	TIPOLOGIA	MagnetoTermico	MagnetoTermico	MagnetoTermico	MagnetoTermico	MagnetoTermico	MagnetoTermico	MagnetoTermico
	In max/min/Reg. [A]	---/---/10	---/---/10	---/---/10	---/---/10	---/---/10	---/---/10	---/---/10
	Im max/min/Reg. [A]	---/---/100	---/---/100	---/---/100	---/---/100	---/---/100	---/---/100	---/---/100
P.d.l. / Curva [kA]		10 / C	10 / C	10 / C	10 / C	10 / C	10 / C	10 / C
Id max/min/Reg./Classe [A]		---	---	---	---	---	---	---
DISTRIBUZIONE		Monofase L1+N	Monofase L2+N	Monofase L1+N	Monofase L3+N	Monofase L2+N	Monofase L1+N	Monofase L3+N
CADUTA DI TENSIONE PERCENTUALE [%]		1	2,33	2,33	2,33	2,33	1,35	1,35
VOLTMETRO / AMPEROMETRO								
LINEA	SIGLA		FTG180M16	FTG180M16	FTG180M16	FTG180M16	FTG180M16	FTG180M16
	LUNGHEZZA [m]	---	40	40	40	40	20	20
	POSA	---	143/2M25 /30/0,73	143/2M25 /30/0,72	143/2M25 /30/0,8	143/2M25 /30/0,72	143/2M25 /30/0,72	143/2M25 /30/0,72
	K CORRETTIVI (K1,K2,K3,K4)	---	0,730	0,720	0,800	0,720	0,720	0,720
	Sezione [mmq]	---	1(3G2,5)	1(3G2,5)	1(3G2,5)	1(3G2,5)	1(3G2,5)	1(3G2,5)
Portata (Iz) [A]		---	22	22	24	22	22	22

NOTA:

Quadro Generale BT - NB PGEF Ripalta Schema Unifilare	QGBT-NB Oggetto LINEA PESCARA-BARI RADDOPPIO DELLA TRATTA FERROVIARIA TERMOLI-LESINA LOTTI 2 E 3	Progettista MANDATARIA HYpro Mandanti Committente RFI - RETE FERROVIARIA ITALIANA	Titolo RADDOPPIO TERMOLI-RIPALTA QGBT-NB LI0B02EZZDXLF01C0002D
--	--	---	---

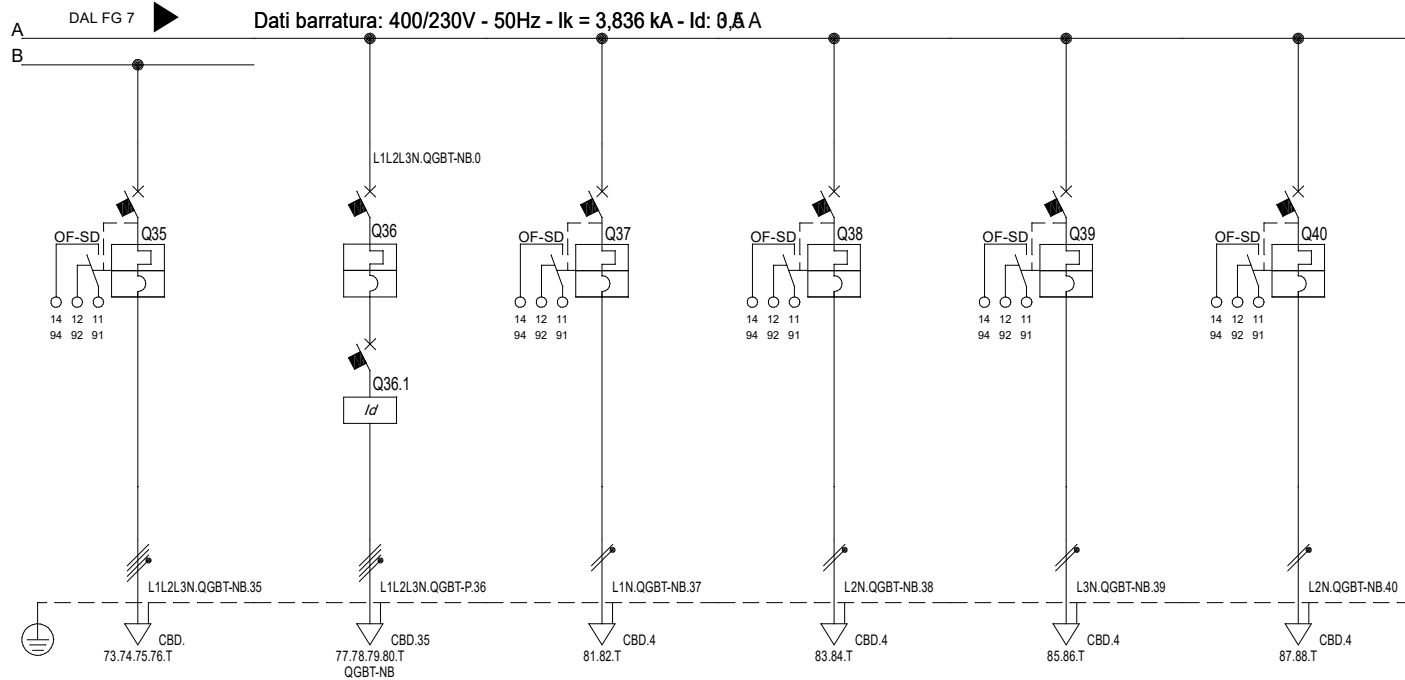
U_QGBT-NB_00006	
Foglio	6 di
Segue	7



Sigla utenza		QGBT-NB C-28	QGBT-NB C-29	QGBT-NB C-30	QGBT-NB C-31	QGBT-NB C-32	QGBT-NB C-33	QGBT-NB C-34
Descrizione		Centralina AI	Centralina RI	Centralina TVCC	Switch e Telecomere	Disponibile	Disponibile	Disponibile
POTENZA CONTEMPORANEA	[kW]	0,5	0,5	2	0,5	0	0	0
CORRENTE (Ib)	[A]	2.279	2.279	9.116	2.279	0	0	0
CosFi		0,95	0,95	0,95	0,95	---	---	---
COEFF. DI CONTEMPORANEITA'	[%]	100	100	100	100	100	100	100
SCHEMA FUNZIONALE								
PROTEZIONE	MARCA							
	MODELLO							
	ESECUZIONE	Esecuzione Fissa	Esecuzione Fissa	Esecuzione Fissa	Esecuzione Fissa	Esecuzione Fissa	Esecuzione Fissa	Esecuzione Fissa
	TIPOLOGIA	MagnetoTermico	MagnetoTermico	MagnetoTermico	MagnetoTermico	MagnetoTermico	MagnetoTermico	MagnetoTermico
	In max/min/Reg.	---/--- / 10	---/--- / 10	---/--- / 10	---/--- / 10	---/--- / 10	---/--- / 10	---/--- / 16
	Im max/min/Reg.	---/---/100	---/---/100	---/---/100	---/---/100	---/---/100	---/---/100	---/---/160
P.d.I. / Curva	10 / C	10 / C	10 / C	10 / C	10 / C	10 / C	6 / C	
Id max/min/Reg./Classe	---	---	---	---	---	---	---	
DISTRIBUZIONE		Monofase L1+N	Monofase L2+N	Monofase L3+N	Monofase L1+N	Monofase L2+N	Monofase L3+N	Quadrifilare
CADUTA DI TENSIONE PERCENTUALE	[%]	1,35	1,35	2,45	1,35	1	1	1
VOLTMETRO / AMPEROMETRO								
LINEA	SIGLA	FTG180M16	FTG180M16	FTG180M16	FTG180M16	---	---	---
	LUNGHEZZA	20	20	20	20	---	---	---
	POSA	143/2M25_30/0,72	143/2M25_30/0,72	143/2M25_30/0,72	143/2M25_30/0,73	---	---	---
	K CORRETTIVI (K1,K2,K3,K4)	0,720	0,720	0,720	0,730	---	---	---
	Sezione	1(3G2,5)	1(3G2,5)	1(3G2,5)	1(3G2,5)	---	---	---
Portata (Iz)	22	22	22	22	---	---	---	

NOTA:

Quadro Generale BT - NB PGEF Ripalta Schema Unifilare	QGBT-NB	Oggetto LINEA PESCARA-BARI RADDOPPIO DELLA TRATTA FERROVIARIA TERMOLI-LESINA LOTTI 2 E 3	Progettista MANDATARIA HYpro Mandanti Mandanti Committente RFI - RETE FERROVIARIA ITALIANA	Titolo RADDOPPIO TERMOLI-RIPALTA QGBT-NB LI0B02EZZDXLF01C0002D	U_QGBT-NB_00007 Foglio 7 di Segue 8
--	---------	---	---	---	---

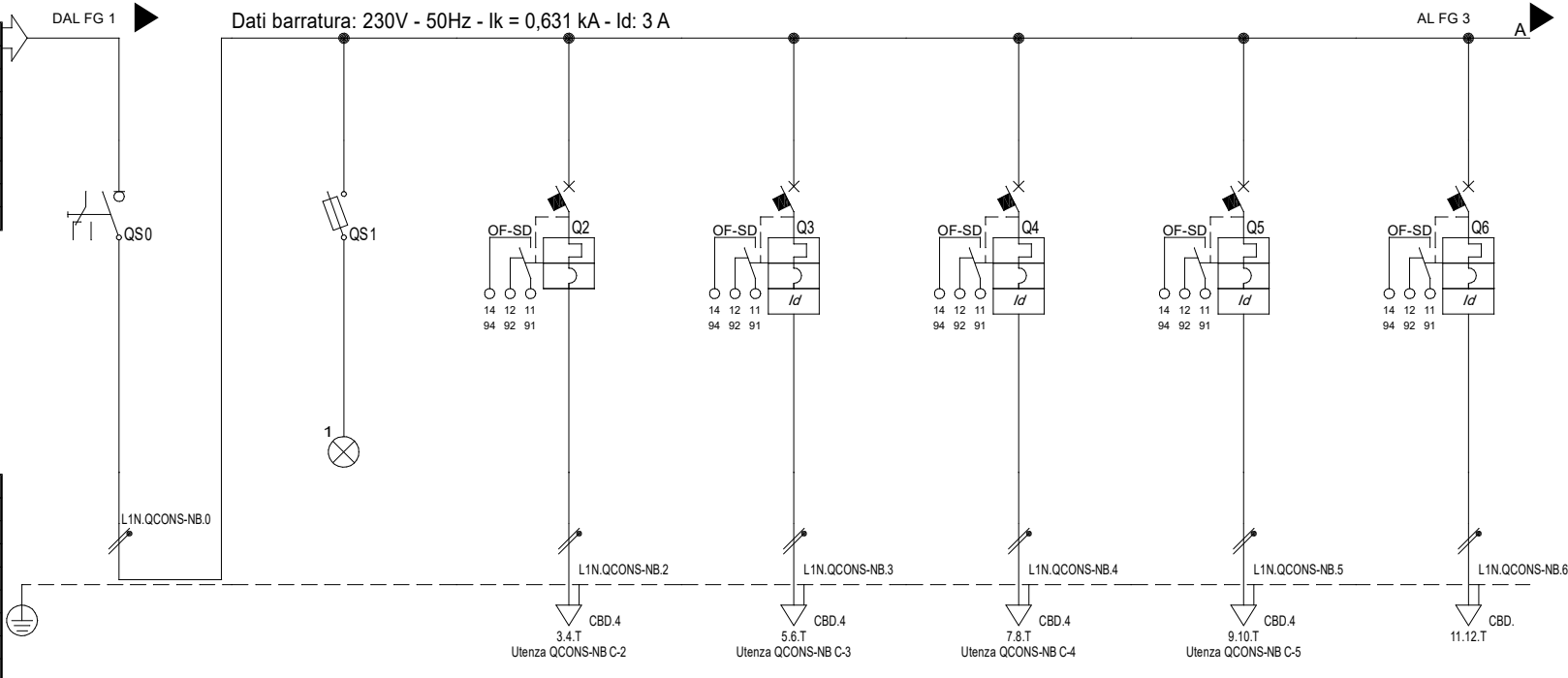


Sigla utenza		QGBT-NB C-35	QGBT-NB C-36	QGBT-NB C-37	QGBT-NB C-38	QGBT-NB C-39	QGBT-NB C-40
Descrizione		Disponibile	QGBT-NB FERMATA	Illuminazione 1 marciapiede dx	Illuminazione 2 marciapiede dx	Illuminazione 1 marciapiede sx	Illuminazione 2 marciapiede sx
POTENZA CONTEMPORANEA	[kW]	0	11	0,2	0,2	0,2	0,2
CORRENTE (I _b)	[A]	0	20	0,912	0,912	0,912	0,912
CosFi		---	0,95	0,95	0,95	0,95	0,95
COEFF. DI CONTEMPORANEITA'	[%]	100	100	100	100	100	100
SCHEMA FUNZIONALE							
PROTEZIONE	MARCA		SCHNEIDER				
	MODELLO		iC60N+ID-B				
	ESECUZIONE	Esecuzione Fissa	Esecuzione Fissa	Esecuzione Fissa	Esecuzione Fissa	Esecuzione Fissa	Esecuzione Fissa
	TIPOLOGIA	Magneto Termico	MagnetoTermico+Differenziale	MagnetoTermico	MagnetoTermico	MagnetoTermico	MagnetoTermico
	In max/min/Reg.	---/--- / 16	---/--- / 63	---/--- / 6	---/--- / 6	---/--- / 6	---/--- / 6
	Im max/min/Reg.	---/---/160	---/---/630	---/---/60	---/---/60	---/---/60	---/---/60
P.d.l. / Curva	6 / C	10 / C	10 / C	10 / C	10 / C	10 / C	
Id max/min/Reg./Classe	---	0,5 - Cl. B	---	---	---	---	
DISTRIBUZIONE		Quadrifolare	Quadrifolare	Monofase L2+N	Monofase L2+N	Monofase L2+N	Monofase L2+N
CADUTA DI TENSIONE PERCENTUALE	[%]	1	1,25	1,21	1,21	1,21	1,21
VOLTMETRO / AMPEROMETRO							
LINEA	SIGLA	---	FG16OM16	FTG18OM16	FTG18OM16	FTG18OM16	FTG18OM16
	LUNGHEZZA	---	10	30	30	30	30
	POSA	---	143/2M ₂₅ _30/0,8	143/2M _{3A} /30/0,8	143/2M _{3A} /30/0,8	143/2M _{3A} /30/0,8	143/2M _{3A} /30/0,8
	K CORRETTIVI (K1,K2,K3,K4)	---	0,800	0,800	0,800	0,800	0,800
	Sezione	[mmq]	---	1(5G25)	1(3G2,5)	1(3G2,5)	1(3G2,5)
Portata (I _z)	[A]	---	84	24	24	24	24

NOTA:

Quadro Generale BT - NB PGEP Ripalta Schema Unifilare	Oggetto LINEA PESCARA-BARI RADDOPPIO DELLA TRATTA FERROVIARIA TERMOLI-LESINA LOTTI 2 E 3	Progettista MANDATARIA MANDANTI Committente RFI - RETE FERROVIARIA ITALIANA	Titolo RADDOPPIO TERMOLI-RIPALTA QGBT-NB L10B02EZZDXLF01C0002D	U_QGBT-NB_00008 Foglio 8 di Segue -
--	---	---	---	---

Da Quadro:	QGBT-NB
Partenza:	QGBT-NB C-1
Cavo [mm²]:	1(3G6)
Lunghezza [m]:	40
Tensione [V]:	230
Frequenza [Hz]:	50
Polarità:	Monofase L1+N
Tipo morsetto:	CBD.10
Numerazione morsetto:	1.2.T



Prefisso quadro:	QCONS-NB
Alimentazione:	Monofase L1+N
Ik Max [kA]:	0,633
Tensione nominale di impiego [V]:	230
Tensione di isolamento nominale[V]:	
Frequenza [Hz]:	50
Corrente ammissibile 1 s [kA]:	4,5
Grado di protezione IP:	---
Codice:	QCONS-NB

Sigla utenza		QCONS-NB C-0	QCONS-NB C-1	QCONS-NB C-2	QCONS-NB C-3	QCONS-NB C-4	QCONS-NB C-5	QCONS-NB C-6
Descrizione		Generale arrivo da QGBT-NB	Presenza tensione	Luci interne	Estrattore 1	Estrattore 2	Aux CEI 0-16	Disponibile
POTENZA CONTEMPORANEA [kW]		0,8	0	0,2	0,2	0,2	0,2	0
CORRENTE (Ib) [A]		3,646	0	0,912	0,912	0,912	0,912	0
CosFi		0,95	---	0,95	0,95	0,95	0,95	---
COEFF. DI CONTEMPORANEITA' [%]		100	100	100	100	100	100	100
SCHEMA FUNZIONALE								
PROTEZIONE	MARCA							
	MODELLO							
	ESECUZIONE	Esecuzione Fissa	Esecuzione Fissa	Esecuzione Fissa	Esecuzione Fissa	Esecuzione Fissa	Esecuzione Fissa	Esecuzione Fissa
	TIPOLOGIA	Sezionatore	Fusibile	MagnetoTermico	MagnetoTermicoDiff.	MagnetoTermicoDiff.	MagnetoTermicoDiff.	MagnetoTermicoDiff.
	In max/min/Reg. [A]	---/---/40	---/---/2	---/---/6	---/---/10	---/---/10	---/---/10	---/---/10
Im max/min/Reg. [A]	---/---/---	---/---/4,9	---/---/60	---/---/100	---/---/100	---/---/100	---/---/100	
P.d.l. / Curva [kA]	0 / ---	100 / gL	10 / C	10 / C	10 / C	10 / C	10 / C	
Id max/min/Reg./Classe [A]	---	---	---	0,03 - Cl. A	0,03 - Cl. A	0,03 - Cl. A	0,03 - Cl. A	0,03 - Cl. A
DISTRIBUZIONE		Monofase L1+N	Monofase L1+N	Monofase L1+N	Monofase L1+N	Monofase L1+N	Monofase L1+N	Monofase L1+N
CADUTA DI TENSIONE PERCENTUALE [%]		1,44	1,44	1,65	1,7	1,7	1,7	1,44
VOLTMETRO / AMPEROMETRO								
LINEA	SIGLA	---	---	FTG180M16	FTG180M16	FTG180M16	FTG180M16	---
	LUNGHEZZA [m]	---	---	30	40	40	40	---
	POSA	---	---	143/2M25_30/0,8	143/2M25_30/0,8	143/2M25_30/0,8	143/2M25_30/0,8	---
	K CORRETTIVI (K1,K2,K3,K4)	---	---	0,800	0,800	0,800	0,800	---
	Sezione [mmq]	---	---	1(3G2,5)	1(3G2,5)	1(3G2,5)	1(3G2,5)	---
Portata (Iz) [A]	---	---	24	24	24	24	---	

NOTA:

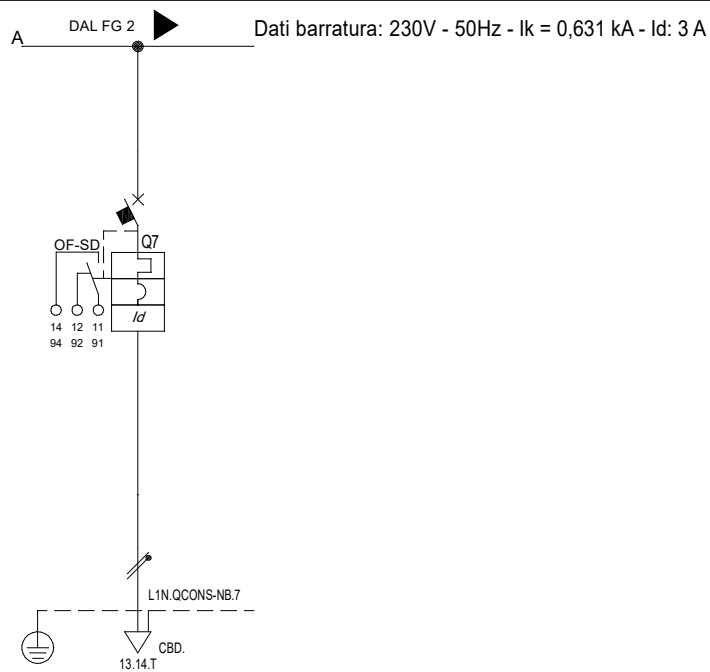
Quadro Locale Consegna MT - NB
 PGEP Ripalta
 Schema Unifilare QCONS-NB

Oggetto
 LINEA PESCARA-BARI
 RADDOPPIO DELLA TRATTA FERROVIARIA
 TERMOLI-LESINA LOTTI 2 E 3

Progettista
 MANDATARIA
 MANDANTI
HYpro
 Committente
 RFI - RETE FERROVIARIA ITALIANA

Titolo
 RADDOPPIO TERMOLI-RIPALTA
 QCONS-NB
 LI0B02EZZDXLF01C0002D

U_QCONS-NB_00002
 Foglio 2 di
 Segue 3



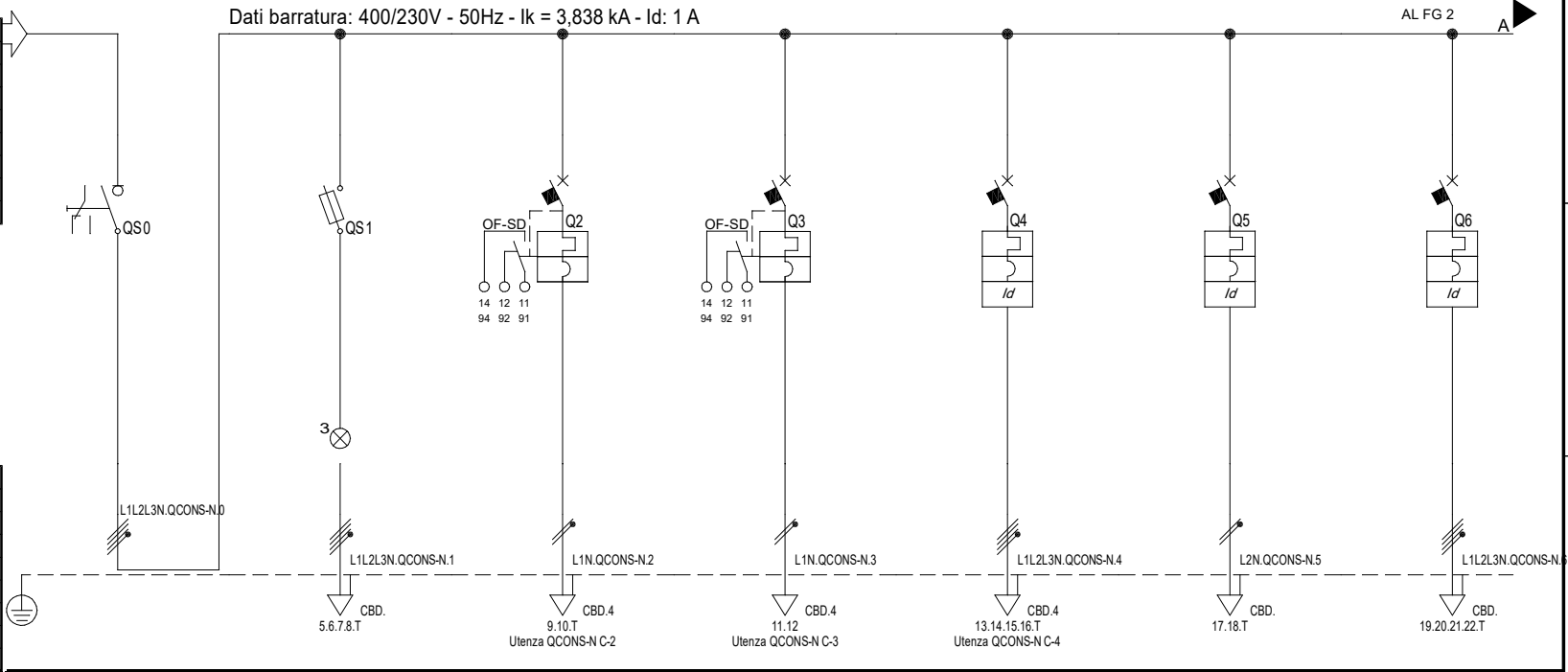
Sigla utenza	QCONS-NB C-7					
Descrizione	Disponibile					
POTENZA CONTEMPORANEA [kW]	0					
CORRENTE (I _b) [A]	0					
CosFi	---					
COEFF. DI CONTEMPORANEITA' [%]	100					
SCHEMA FUNZIONALE						
PROTEZIONE	MARCA					
	MODELLO					
	ESECUZIONE	Esecuzione Fissa				
	TIPOLOGIA	MagnetotermicoDiff.				
	In max/min/Reg. [A]	---/---/16				
	Im max/min/Reg. [A]	---/---/160				
	P.d.l. / Curva [kA]	10 / C				
Id max/min/Reg./Classe [A]	0,03 - Cl. A					
DISTRIBUZIONE						
CADUTA DI TENSIONE PERCENTUALE [%]	Monofase L1+N					
	1,44					
VOLTMETRO / AMPEROMETRO						
LINEA	SIGLA	---				
	LUNGHEZZA [m]	---				
	POSA	---				
	K CORRETTIVI (K1,K2,K3,K4)	---				
	Sezione [mmq]	---				
Portata (I _z) [A]	---					

NOTA:

Quadro Locale Consegna MT - NB PGEP Ripalta Schema Unifilare QCONS-NB	Oggetto LINEA PESCARA-BARI RADDOPPIO DELLA TRATTA FERROVIARIA TERMOLI-LESINA LOTTI 2 E 3	Progettista MANDATARIA MANDANTI Committente RFI - RETE FERROVIARIA ITALIANA	Titolo RADDOPPIO TERMOLI-RIPALTA QCONS-NB LI0B02EZZDXLF01C0002D	U_QCONS-NB_00003 Foglio 3 di Segue -
---	---	---	--	--

Da Quadro:	QGBT-N
Partenza:	QGBT-N C-6
Cavo [mm²]:	1(5G25)
Lunghezza [m]:	40
Tensione [V]:	400
Frequenza [Hz]:	50
Polarità:	Quadripolare
Tipo morsetto:	CBD.35
Numerazione morsetto:	1.2.3.4.T

Dati barratura: 400/230V - 50Hz - Ik = 3,838 kA - Id = 1 A



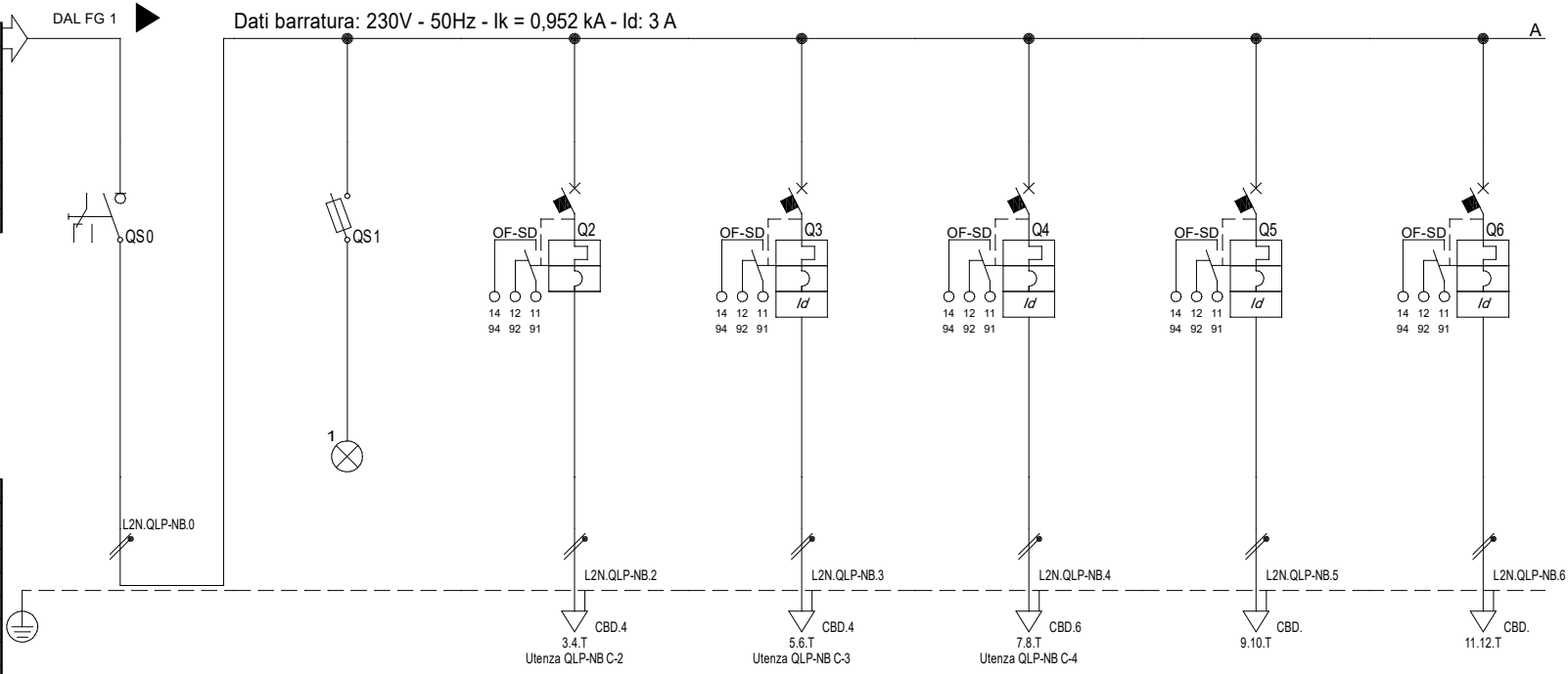
Prefisso quadro:	QCONS-N
Alimentazione:	Quadripolare
Ik Max [kA]:	3,852
Tensione nominale di impiego [V]:	400
Tensione di isolamento nominale[V]:	50
Frequenza [Hz]:	50
Corrente ammissibile 1 s [kA]:	4,5
Grado di protezione IP:	---
Codice:	QCONS-N

Sigla utenza		QCONS-N C-0	QCONS-N C-1	QCONS-N C-2	QCONS-N C-3	QCONS-N C-4	QCONS-N C-5	QCONS-N C-6
Descrizione		Generale arrivo da QGBT-N	Presenza tensione	Luci interne	Luci perimetrali	Prese FM	Disponibile	Disponibile
POTENZA CONTEMPORANEA [kW]		3,4	0	0,2	0,2	3	0	0
CORRENTE (Ib) [A]		6,623	0	0,912	0,912	4,811	0	0
CosFi		0,906	---	0,95	0,95	0,9	---	---
COEFF. DI CONTEMPORANEITA' [%]		100	100	100	100	100	100	100
SCHEMA FUNZIONALE								
PROTEZIONE	MARCA							
	MODELLO							
	ESECUZIONE	Esecuzione Fissa	Esecuzione Fissa	Esecuzione Fissa	Esecuzione Fissa	Esecuzione Fissa	Esecuzione Fissa	Esecuzione Fissa
	TIPOLOGIA	Sezionatore	Fusibile	MagnetoTermico	MagnetoTermico	MagnetoTermicoDiff.	MagnetoTermicoDiff.	MagnetoTermicoDiff.
	In max/min/Reg. [A]	---/--- / 63	---/--- / 2	---/--- / 6	---/--- / 6	---/--- / 16	---/--- / 16	---/--- / 16
	Im max/min/Reg. [A]	---/---/---	---/---/4,9	---/---/60	---/---/60	---/---/160	---/---/160	---/---/160
P.d.l. / Curva [kA]	0 / ---	100 / gL	10 / C	10 / C	6 / C	10 / C	6 / C	
Id max/min/Reg./Classe [A]	---	---	---	---	0,03 - Cl. A	0,03 - Cl. A	0,03 - Cl. A	
DISTRIBUZIONE		Quadripolare	Quadripolare	Monofase L1+N	Monofase L1+N	Quadripolare	Monofase L2+N	Quadripolare
CADUTA DI TENSIONE PERCENTUALE [%]		0,24	0,24	0,45	0,45	0,73	0,24	0,24
VOLTMETRO / AMPEROMETRO								
LINEA	SIGLA	---	---	FG160M16	FG160M16	FG160M16	---	---
	LUNGHEZZA [m]	---	---	30	30	30	---	---
	POSA	---	---	143/2M25_30/0,8	143/2M_3A/30/0,8	143/2M25_30/0,8	---	---
	K CORRETTIVI (K1,K2,K3,K4)	---	---	0,800	0,800	0,800	---	---
	Sezione [mmq]	---	---	1(3G2,5)	1(2x2,5)	1(5G2,5)	---	---
Portata (Iz) [A]	---	---	24	24	21	---	---	

NOTA:

Quadro Locale Consegna MT - N PGEP Ripalta Schema Unifilare QCONS-N	Oggetto LINEA PESCARA-BARI RADDOPPIO DELLA TRATTA FERROVIARIA TERMOLI-LESINA LOTTI 2 E 3	Progettista MANDATARIA 	Titolo RADDOPPIO TERMOLI-RIPALTA QCONS-N LI0B02EZZDXLF01C0002D	U_QCONS-N_00001 Foglio 1 di Segue 2
	Committente RFI - RETE FERROVIARIA ITALIANA	MANDANTI 		

Da Quadro:	QGBT-NB
Partenza:	QGBT-NB C-2
Cavo [mm²]:	1(3G16)
Lunghezza [m]:	60
Tensione [V]:	230
Frequenza [Hz]:	50
Polarità:	Monofase L2+N
Tipo morsetto:	CBD.25
Numerazione morsetto:	1.2.T



Prefisso quadro:	QLP-NB
Alimentazione:	Monofase L2+N
Ik Max [kA]:	0,958
Tensione nominale di impiego [V]:	230
Tensione di isolamento nominale[V]:	50
Frequenza [Hz]:	50
Corrente ammissibile 1 s [kA]:	4,5
Grado di protezione IP:	---
Codice:	QLP-NB

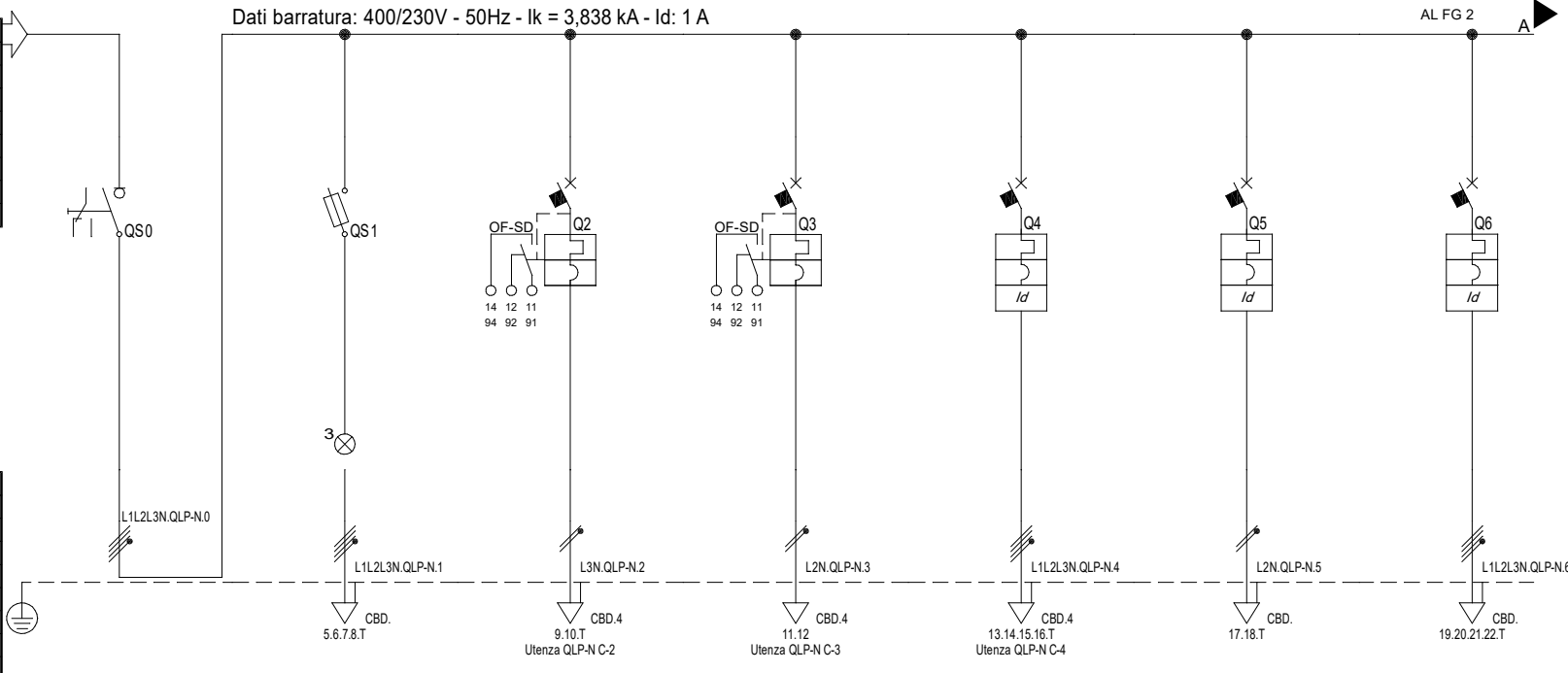
Sigla utenza	
Descrizione	
POTENZA CONTEMPORANEA [kW]	
CORRENTE (Ib) [A]	
CosFi	
COEFF. DI CONTEMPORANEITA' [%]	
SCHEMA FUNZIONALE	
PROTEZIONE	MARCA
	MODELLO
	ESECUZIONE
	TIPOLOGIA
	In max/min/Reg. [A]
	Im max/min/Reg. [A]
P.d.l. / Curva [kA]	
Id max/min/Reg./Classe [A]	
DISTRIBUZIONE	
CADUTA DI TENSIONE PERCENTUALE [%]	
VOLTMETRO / AMPEROMETRO	
LINEA	SIGLA
	LUNGHEZZA [m]
	POSA
	K CORRETTIVI (K1,K2,K3,K4)
	Sezione [mmq]
Portata (Iz) [A]	

	QLP-NB C-0	QLP-NB C-1	QLP-NB C-2	QLP-NB C-3	QLP-NB C-4	QLP-NB C-5	QLP-NB C-6	
Generale arrivo da QGBT-NB		Presenza tensione	Luci interne	Estrattore 1	Estrattore 2	Disponibile	Disponibile	
POTENZA CONTEMPORANEA [kW]	2,4	0	0,2	0,2	2	0	0	
CORRENTE (Ib) [A]	11	0	0,912	0,912	9,116	0	0	
CosFi	0,95	---	0,95	0,95	0,95	---	---	
COEFF. DI CONTEMPORANEITA' [%]	100	100	100	100	100	100	100	
PROTEZIONE	Esecuzione Fissa	Esecuzione Fissa	Esecuzione Fissa	Esecuzione Fissa	Esecuzione Fissa	Esecuzione Fissa	Esecuzione Fissa	
	Sezionatore	Fusibile	MagnetoTermico	MagnetoTermicoDiff.	MagnetoTermicoDiff.	MagnetoTermicoDiff.	MagnetoTermicoDiff.	
	In max/min/Reg. [A]	---/--- / 40	---/--- / 2	---/--- / 6	---/--- / 10	---/--- / 10	---/--- / 10	---/--- / 16
	Im max/min/Reg. [A]	---/---/---	---/---/4,9	---/---/60	---/---/100	---/---/100	---/---/100	---/---/160
	P.d.l. / Curva [kA]	0 / ---	100 / gL	10 / C	10 / C	10 / C	10 / C	10 / C
	Id max/min/Reg./Classe [A]	---	---	---	0,03 - Cl. A	0,03 - Cl. A	0,03 - Cl. A	0,03 - Cl. A
DISTRIBUZIONE	Monofase L2+N	Monofase L2+N	Monofase L2+N	Monofase L2+N	Monofase L2+N	Monofase L2+N	Monofase L2+N	
CADUTA DI TENSIONE PERCENTUALE [%]	1,74	1,74	1,95	2	3,48	1,74	1,74	
VOLTMETRO / AMPEROMETRO								
LINEA	SIGLA	---	FTG180M16	FTG180M16	FTG180M16	---	---	
	LUNGHEZZA [m]	---	30	40	40	---	---	
	POSA	---	---	143/2M_3A/30/0,8	143/2M25_/30/0,8	143/2M25_/30/0,8	---	
	K CORRETTIVI (K1,K2,K3,K4)	---	---	0,800	0,800	0,800	---	
	Sezione [mmq]	---	---	1(3G2,5)	1(3G2,5)	1(3G4)	---	
Portata (Iz) [A]	---	---	24	24	32	---	---	

Quadro Locale Pompe - NB PGEP Ripalta Schema Unifilare QLP-NB		Oggetto LINEA PESCARA-BARI RADDOPPIO DELLA TRATTA FERROVIARIA TERMOLI-LESINA LOTTI 2 E 3		Progettista MANDATARIA 		Titolo RADDOPPIO TERMOLI-RIPALTA QLP-NB LI0B02EZZDXLF01C0002D		U_QLP-NB_00002 Foglio 2 di Segue -	
--	--	---	--	-------------------------------	--	--	--	--	--

Da Quadro:	QGBT-N
Partenza:	QGBT-N C-7
Cavo [mm²]:	1(5G25)
Lunghezza [m]:	40
Tensione [V]:	400
Frequenza [Hz]:	50
Polarità:	Quadripolare
Tipo morsetto:	CBD.35
Numerazione morsetto:	1.2.3.4.T

Dati barratura: 400/230V - 50Hz - Ik = 3,838 kA - Id = 1 A



Prefisso quadro:	QLP-N
Alimentazione:	Quadripolare
Ik Max [kA]:	3,852
Tensione nominale di impiego [V]:	400
Tensione di isolamento nominale[V]:	50
Frequenza [Hz]:	50
Corrente ammissibile 1 s [kA]:	4,5
Grado di protezione IP:	---
Codice:	QLP-N

Sigla utenza		QLP-N C-0	QLP-N C-1	QLP-N C-2	QLP-N C-3	QLP-N C-4	QLP-N C-5	QLP-N C-6	
Descrizione		Generale da QGBT-N	Presenza tensione	Luci interne	Luci perimetrali	Prese FM	Disponibile	Disponibile	
POTENZA CONTEMPORANEA	[kW]	3,4	0	0,2	0,2	3	0	0	
CORRENTE (Ib)	[A]	5,716	0	0,912	0,912	4,811	0	0	
CosFi		0,906	---	0,95	0,95	0,9	---	---	
COEFF. DI CONTEMPORANEITA'	[%]	100	100	100	100	100	100	100	
SCHEMA FUNZIONALE									
PROTEZIONE	MARCA								
	MODELLO								
	ESECUZIONE	Esecuzione Fissa	Esecuzione Fissa	Esecuzione Fissa	Esecuzione Fissa	Esecuzione Fissa	Esecuzione Fissa	Esecuzione Fissa	
	TIPOLOGIA	Sezionatore	Fusibile	MagnetoTermico	MagnetoTermico	MagnetoTermicoDiff.	MagnetoTermicoDiff.	MagnetoTermicoDiff.	
	In max/min/Reg.	[A]	---/--- / 63	---/--- / 2	---/--- / 6	---/--- / 6	---/--- / 16	---/--- / 16	---/--- / 16
	Im max/min/Reg.	[A]	---/---/---	---/---/4,9	---/---/60	---/---/60	---/---/160	---/---/160	---/---/160
P.d.l. / Curva	[kA]	0 / ---	100 / gL	10 / C	10 / C	6 / C	10 / C	6 / C	
Id max/min/Reg./Classe	[A]	---	---	---	---	0,03 - Cl. A	0,03 - Cl. A	0,03 - Cl. A	
DISTRIBUZIONE		Quadripolare	Quadripolare	Monofase L3+N	Monofase L2+N	Quadripolare	Monofase L2+N	Quadripolare	
CADUTA DI TENSIONE PERCENTUALE	[%]	0,23	0,23	0,44	0,44	0,72	0,23	0,23	
VOLTMETRO / AMPEROMETRO									
LINEA	SIGLA	---	---	FG160M16	FG160M16	FG160M16	---	---	
	LUNGHEZZA	[m]	---	30	30	30	---	---	
	POSA		---	143/2M25_30/0,8	143/2M_3A/30/0,8	143/2M25_30/0,8	---	---	
	K CORRETTIVI (K1,K2,K3,K4)		---	0,800	0,800	0,800	---	---	
	Sezione	[mmq]	---	1(3G2,5)	1(2x2,5)	1(5G2,5)	---	---	
Portata (Iz)	[A]	---	---	24	24	21	---	---	

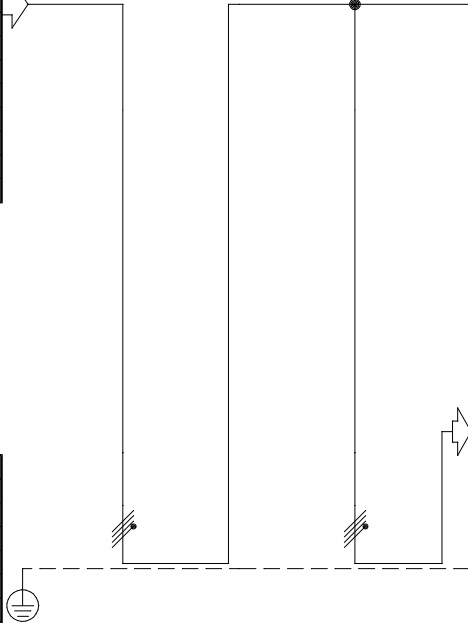
NOTA:

Quadro Locale Pompe - N PGEP Ripalta Schema Unifilare QLP-N	Oggetto LINEA PESCARA-BARI RADDOPPIO DELLA TRATTA FERROVIARIA TERMOLI-LESINA LOTTI 2 E 3	Progettista MANDATARIA 	Titolo RADDOPPIO TERMOLI-RIPALTA QLP-N LI0B02EZZDXLF01C0002D	U_QLP-N_00001 Foglio 1 di Segue 2
	Committente RFI - RETE FERROVIARIA ITALIANA	MANDANTII 		

Da Quadro:	QGBT-P
Partenza:	QGBT-P C-39
Cavo [mm²]:	1(5G35)
Lunghezza [m]:	60
Tensione [V]:	400
Frequenza [Hz]:	50
Polarità:	Quadripolare
Tipo morsetto:	
Numerazione morsetto:	

Dati barratura: 400/230V - 50Hz - I_k = 4,224 kA

AL FG 2

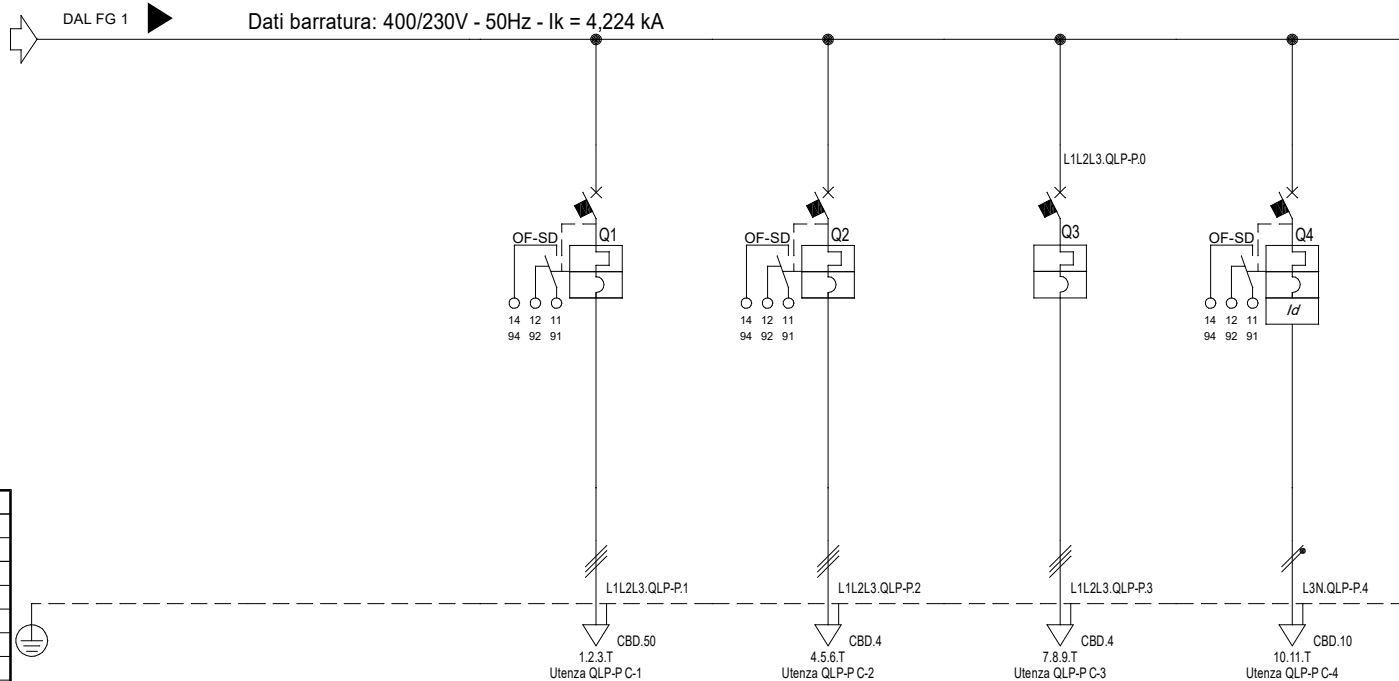


Prefisso quadro:	QLP-P
Alimentazione:	Quadripolare
I _k Max [kA]:	4,224
Tensione nominale di impiego [V]:	400
Tensione di isolamento nominale[V]:	
Frequenza [Hz]:	50
Corrente ammissibile 1 s [kA]:	4,5
Grado di protezione IP:	---
Codice:	QLP-P

Sigla utenza	QLP-P C-0	QLP-P C-1					
Descrizione	Arrivo da Rete						
POTENZA CONTEMPORANEA [kW]	44	44					
CORRENTE (I _b) [A]	88	88					
CosFi	0,818	0,818					
COEFF. DI CONTEMPORANEITA' [%]	100	100					
SCHEMA FUNZIONALE							
PROTEZIONE	MARCA						
	MODELLO						
	ESECUZIONE	---	---				
	TIPOLOGIA	No Protezione	No Protezione				
	In max/min/Reg. [A]	---/---/---	---/---/---				
	Im max/min/Reg. [A]	---/---/---	---/---/---				
P.d.l. / Curva [kA]	---/---	---/---					
Id max/min/Reg./Classe [A]	---	---					
DISTRIBUZIONE	Quadripolare	Quadripolare					
CADUTA DI TENSIONE PERCENTUALE [%]	1,09	1,09					
VOLTMETRO / AMPEROMETRO							
LINEA	SIGLA	---					
	LUNGHEZZA [m]	---					
	POSA	---					
	K CORRETTIVI (K1,K2,K3,K4)	---					
	Sezione [mmq]	---					
Portata (I _z) [A]	---	---					

NOTA:

Quadro pompe antincendio PGEP Ripalta Schema Unifilare QLP-P	Oggetto LINEA PESCARA-BARI RADDOPPIO DELLA TRATTA FERROVIARIA TERMOLI-LESINA LOTTI 2 E 3	Progettista MANDATARIA Committente RFI - RETE FERROVIARIA ITALIANA	Titolo RADDOPPIO TERMOLI-RIPALTA QLP-P LI0B02EZZDXLF01C0002D	U_QLP-P_00001
				Foglio 1 di
				Segue 2



Prefisso quadro:	QLP-P
Alimentazione:	Quadripolare
Ik Max [kA]:	4,224
Tensione nominale di impiego [V]:	400
Tensione di isolamento nominale[V]:	
Frequenza [Hz]:	50
Corrente ammissibile 1 s [kA]:	4,5
Grado di protezione IP:	---
Codice:	QLP-P

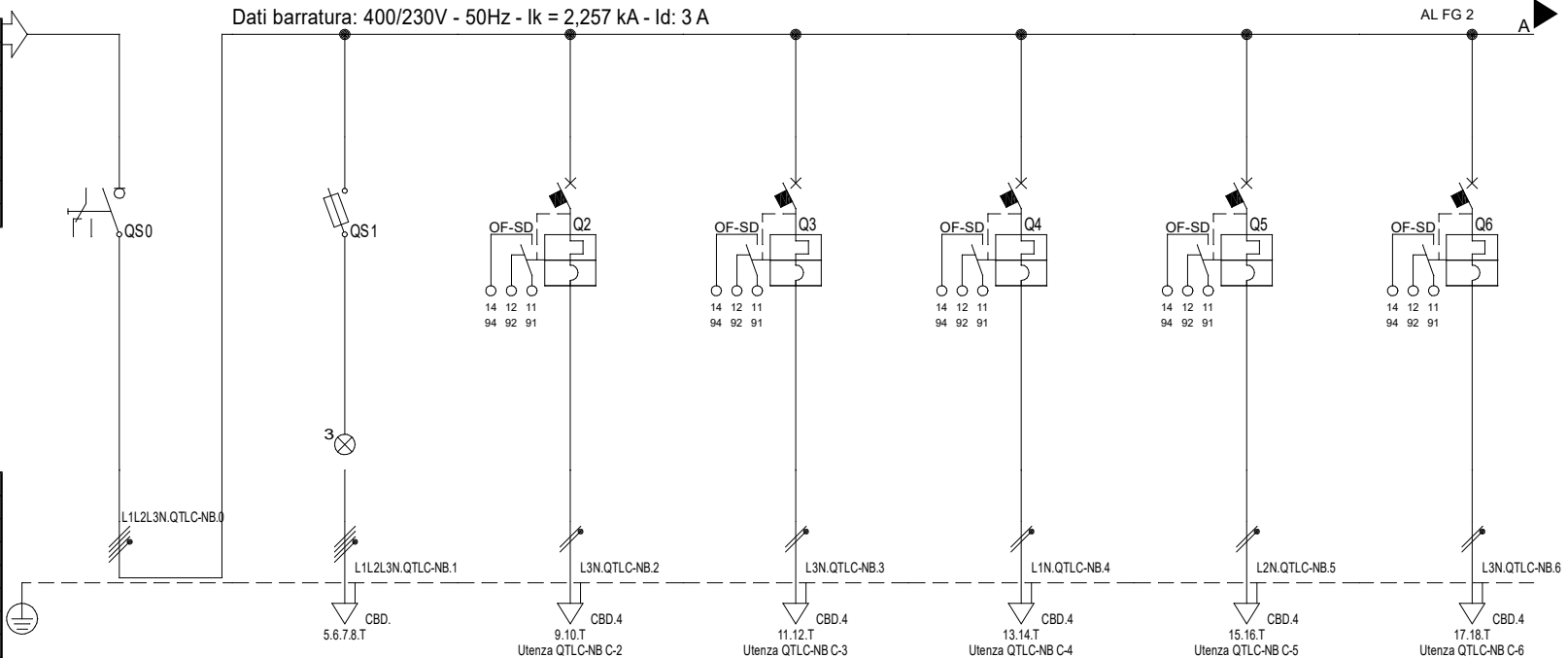
Sigla utenza		QLP-P C-1	QLP-P C-2	QLP-P C-3	QLP-P C-4
Descrizione		Elettropompa antincendio	Pompa Jockey	Pompa Compensazione galleria	Aeroterma
POTENZA CONTEMPORANEA [kW]		37	2	2	3
CORRENTE (Ib) [A]		67	3,039	3,039	15
CosFi		0,8	0,95	0,95	0,85
COEFF. DI CONTEMPORANEITA' [%]		100	100	100	100
SCHEMA FUNZIONALE					
PROTEZIONE	MARCA				
	MODELLO				
	ESECUZIONE	Esecuzione Fissa	Esecuzione Fissa	Esecuzione Fissa	Esecuzione Fissa
	TIPOLOGIA	MagnetoTermico	MagnetoTermico	MagnetoTermico	MagnetoTermicoDiff.
	In max/min/Reg. [A]	100/70 / 100	---/--- / 10	---/--- / 10	---/--- / 20
	Im max/min/Reg. [A]	---/---/800	---/---/100	---/---/100	---/---/200
P.d.l. / Curva [kA]	25 / N.C.	10 / C	10 / C	6 / C	
Id max/min/Reg./Classe [A]	---	---	---	0,03 - Cl. A	
DISTRIBUZIONE		Tripolare	Tripolare	Tripolare	Monofase L3+N
CADUTA DI TENSIONE PERCENTUALE [%]		1,97	1,87	1,87	2,49
VOLTMETRO / AMPEROMETRO					
LINEA	SIGLA	FTG180M16	FG160M16	FG160M16	FG160M16
	LUNGHEZZA [m]	20	20	20	20
	POSA	143/3M13 /30/0,77	143/3M13 /30/0,77	143/3M13 /30/0,77	143/3M13 /30/0,82
	K CORRETTIVI (K1,K2,K3,K4)	0,770	0,770	0,770	0,820
	Sezione [mmq]	1(3x35+G25)	1(4G2,5)	1(4G2,5)	1(3G6)
Portata (Iz) [A]	122	25	25	52	

NOTA:

Quadro Pompe Antincendio PGEF Ripalta Schema Unifilare QLP-P	Oggetto LINEA PESCARA-BARI RADDOPPIO DELLA TRATTA FERROVIARIA TERMOLI-LESINA LOTTI 2 E 3	Progettista MANDATARIA 	Titolo RADDOPPIO TERMOLI-RIPALTA QLP-P LI0B02EZZDXLF01C0002D	U_QLP-P_00002 Foglio 2 di Segue -
	Committente RFI - RETE FERROVIARIA ITALIANA	MANDANTI 		

Da Quadro:	QGBT-NB
Partenza:	QGBT-NB C-3
Cavo [mm²]:	1(5G25)
Lunghezza [m]:	60
Tensione [V]:	400
Frequenza [Hz]:	50
Polarità:	Quadripolare
Tipo morsetto:	CBD.35
Numerazione morsetto:	1.2.3.4.T

Dati barratura: 400/230V - 50Hz - Ik = 2,257 kA - Id = 3 A

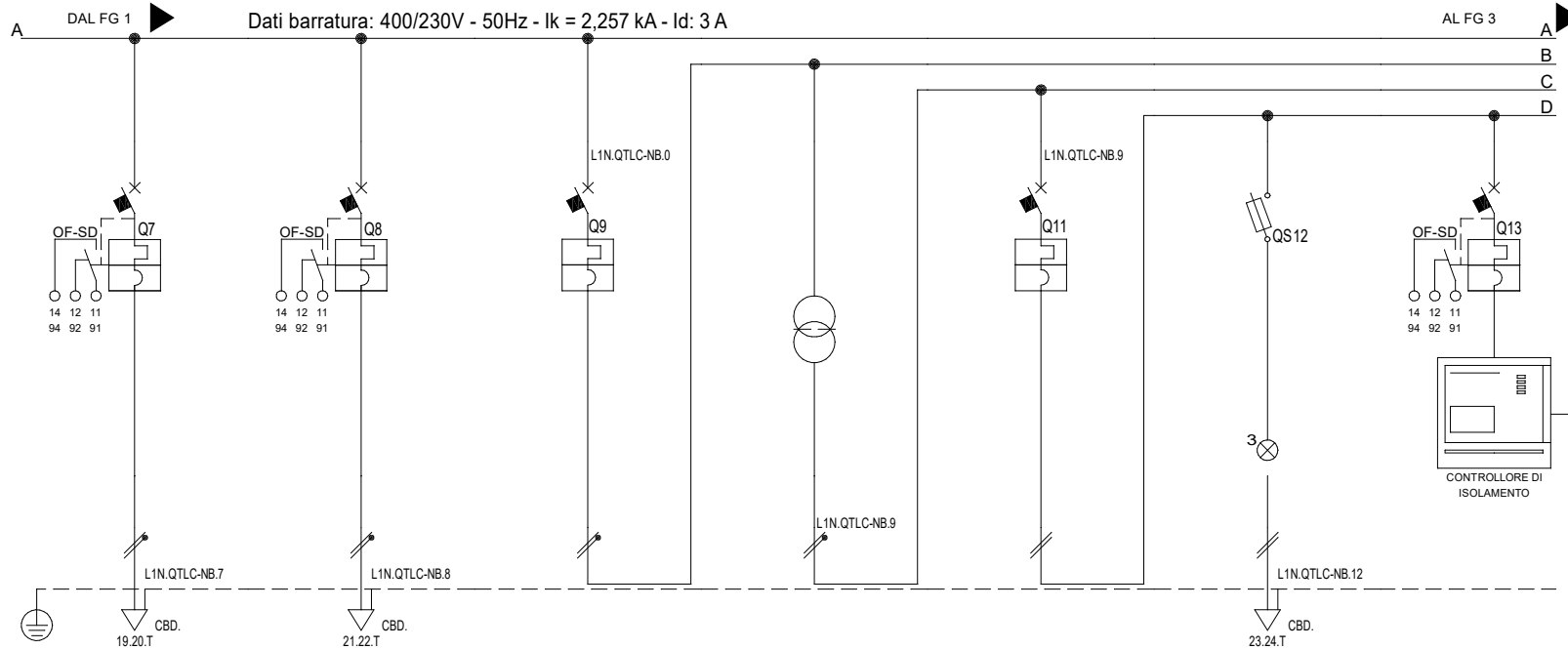


Prefisso quadro:	QTLC-NB
Alimentazione:	Quadripolare
Ik Max [kA]:	2,263
Tensione nominale di impiego [V]:	400
Tensione di isolamento nominale[V]:	50
Frequenza [Hz]:	50
Corrente ammissibile 1 s [kA]:	4,5
Grado di protezione IP:	---
Codice:	QTLC-NB

Sigla utenza	QTLC-NB C-0
Descrizione	Generale arrivo da QGBT-NB
POTENZA CONTEMPORANEA [kW]	4,1
CORRENTE (Ib) [A]	9,572
CosFi	0,95
COEFF. DI CONTEMPORANEITA' [%]	100
SCHEMA FUNZIONALE	
PROTEZIONE	
TIPOLOGIA	Sezionatore
In max/min/Reg. [A]	---/--- / 63
Im max/min/Reg. [A]	---/---/---
P.d.l. / Curva [kA]	0 / ---
Id max/min/Reg./Classe [A]	--- / ---
DISTRIBUZIONE	Quadripolare
CADUTA DI TENSIONE PERCENTUALE [%]	1,2
VOLTMETRO / AMPEROMETRO	
LINEA	
SIGLA	---
LUNGHEZZA [m]	---
POSA	---
K CORRETTIVI (K1,K2,K3,K4)	---
Sezione [mmq]	---
Portata (Iz) [A]	---

	QTLC-NB C-0	QTLC-NB C-1	QTLC-NB C-2	QTLC-NB C-3	QTLC-NB C-4	QTLC-NB C-5	QTLC-NB C-6
Descrizione	Generale arrivo da QGBT-NB	Presenza tensione	Armadio N3 Di rete PGEP	Armadio N3 Di rete PGEP	Armadio ADM-SDH	Nodi di rete UCS QS	Nodi di rete QUCS
POTENZA CONTEMPORANEA [kW]	4,1	0	0,5	0,5	0,5	0,5	0,5
CORRENTE (Ib) [A]	9,572	0	2,279	2,279	2,279	2,279	2,279
CosFi	0,95	---	0,95	0,95	0,95	0,95	0,95
COEFF. DI CONTEMPORANEITA' [%]	100	100	100	100	100	100	100
SCHEMA FUNZIONALE							
PROTEZIONE							
TIPOLOGIA	Sezionatore	Fusibile	MagnetoTermico	MagnetoTermico	MagnetoTermico	MagnetoTermico	MagnetoTermico
In max/min/Reg. [A]	---/--- / 63	---/--- / 2	---/--- / 16	---/--- / 16	---/--- / 16	---/--- / 16	---/--- / 16
Im max/min/Reg. [A]	---/---/---	---/---/4,9	---/---/160	---/---/160	---/---/160	---/---/160	---/---/160
P.d.l. / Curva [kA]	0 / ---	100 / gL	10 / C	10 / C	10 / C	10 / C	10 / C
Id max/min/Reg./Classe [A]	---	---	---	---	---	---	---
DISTRIBUZIONE	Quadripolare	Quadripolare	Monofase L3+N	Monofase L3+N	Monofase L1+N	Monofase L2+N	Monofase L3+N
CADUTA DI TENSIONE PERCENTUALE [%]	1,2	1,2	1,84	1,84	1,84	1,84	1,84
VOLTMETRO / AMPEROMETRO							
LINEA							
SIGLA	---	---	FTG180M16	FTG180M16	FTG180M16	FTG180M16	FTG180M16
LUNGHEZZA [m]	---	---	40	40	40	40	40
POSA	---	---	143/2M25_30/0,73	143/2M25_30/0,72	143/2M25_30/0,72	143/2M25_30/0,72	143/2M25_30/0,72
K CORRETTIVI (K1,K2,K3,K4)	---	---	0,730	0,720	0,720	0,720	0,720
Sezione [mmq]	---	---	1(3G2,5)	1(3G2,5)	1(3G2,5)	1(3G2,5)	1(3G2,5)
Portata (Iz) [A]	---	---	22	22	22	22	22

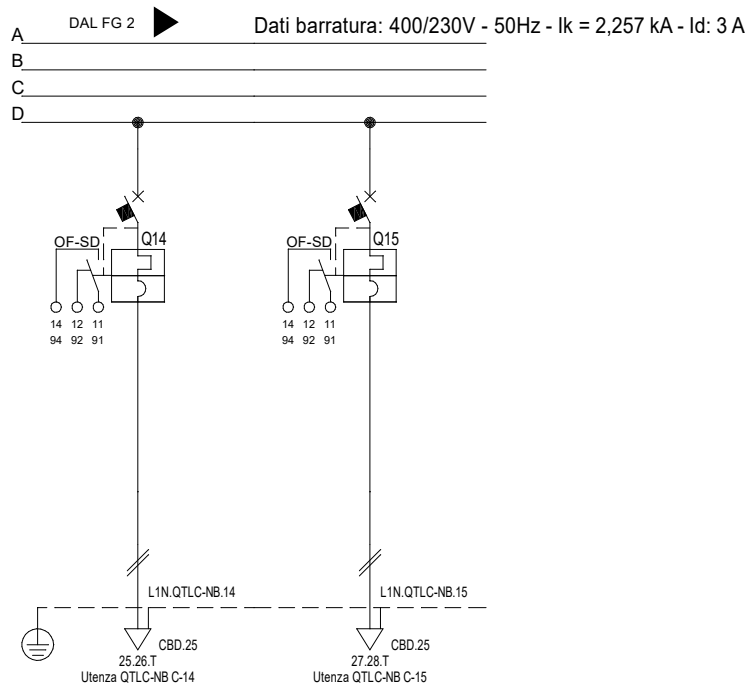
Quadro TLC - NB PGEP Ripalta Schema Unifilare	QTLC-NB	Oggetto LINEA PESCARA-BARI RADDOPPIO DELLA TRATTA FERROVIARIA TERMOLI-LESINA LOTTI 2 E 3	Progettista MANDATARIA 	Titolo RADDOPPIO TERMOLI-RIPALTA QTLC-NB LI0B02EZZDXLF01C0002D	U_QTLC-NB_00001 Foglio 1 di Segue 2
		Committente RFI - RETE FERROVIARIA ITALIANA	MANDANTI 		



Sigla utenza	QTLC-NB C-7	QTLC-NB C-8	QTLC-NB C-9	QTLC-NB C-10	QTLC-NB C-11	QTLC-NB C-12	QTLC-NB C-13
Descrizione	Disponibile	Disponibile	Nodi di rete	TRAFO ISOLAMENTO	Protezione secondario	Presenza tensione	Controllo isolamento
POTENZA CONTEMPORANEA [kW]	0	0	QUCS	IS 365	Trafo isolamento	0	0
CORRENTE (Ib) [A]	0	0	7,293	7,323	7,323	0	0
CosFi	---	---	0,95	0,95	0,95	---	---
COEFF. DI CONTEMPORANEITA' [%]	100	100	100	100	100	100	100
SCHEMA FUNZIONALE							
PROTEZIONE	MARCA						
	MODELLO						
	ESECUZIONE	Esecuzione Fissa	Esecuzione Fissa	Esecuzione Fissa	---	Esecuzione Fissa	Esecuzione Fissa
	TIPOLOGIA	Magneto Termico	Magneto Termico	Magneto Termico	No Protezione	Magneto Termico	Fusibile
	In max/min/Reg. [A]	---/--- / 16	---/--- / 16	---/--- / 16	---/--- / ---	---/--- / 10	---/--- / 2
	Im max/min/Reg. [A]	---/---/160	---/---/160	---/---/160	---/---/---	---/---/48	---/---/4,5
P.d.l. / Curva [kA]	10 / C	10 / C	10 / C	---	20 / B	50 / gL	
Id max/min/Reg./Classe [A]	---	---	---	---	---	---	
DISTRIBUZIONE							
CADUTA DI TENSIONE PERCENTUALE [%]	1,2	1,2	1,25	0	0,12	0,12	0,12
VOLTMETRO / AMPEROMETRO							
LINEA	SIGLA	---	---	---	---	---	---
	LUNGHEZZA [m]	---	---	---	---	---	---
	POSA	---	---	---	---	---	---
	K CORRETTIVI (K1,K2,K3,K4)	---	---	---	---	---	---
	Sezione [mmq]	---	---	---	---	---	---
Portata (Iz) [A]	---	---	---	---	---	---	

NOTA:

Quadro TLC - NB PGEF Ripalta Schema Unifilare	QTLC-NB	Oggetto LINEA PESCARA-BARI RADDOPPIO DELLA TRATTA FERROVIARIA TERMOLI-LESINA LOTTI 2 E 3	Progettista MANDATARIA 	Titolo RADDOPPIO TERMOLI-RIPALTA QTLC-NB LI0B02EZZDXLF01C0002D	U_QTLC-NB_00002 Foglio 2 di Segue 3
		Committente RFI - RETE FERROVIARIA ITALIANA	MANDANTI 		





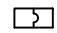
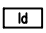

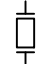

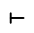

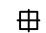

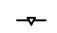



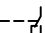
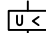
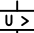




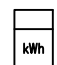
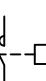
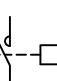
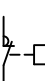




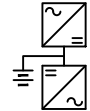

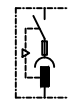







Sigla utenza		QTLC-NB C-14	QTLC-NB C-15				
Descrizione		Nodi di rete FFP BP	Nodi di rete FFP BD				
POTENZA CONTEMPORANEA	[kW]	0,8	0,8				
CORRENTE (I _b)	[A]	3,661	3,661				
CosFi		0,95	0,95				
COEFF. DI CONTEMPORANEITA'	[%]	100	100				
SCHEMA FUNZIONALE							
PROTEZIONE	MARCA						
	MODELLO						
	ESECUZIONE	Esecuzione Fissa	Esecuzione Fissa				
	TIPOLOGIA	Magneto Termico	Magneto Termico				
	In max/min/Reg.	---/--- / 10	---/--- / 10				
	Im max/min/Reg.	---/---/48	---/---/48				
	P.d.l. / Curva	20 / B	20 / B				
Id max/min/Reg./Classe	---	---					
DISTRIBUZIONE		Monofase L1+N	Monofase L1+N				
CADUTA DI TENSIONE PERCENTUALE	[%]	1,22	1,22				
VOLTMETRO / AMPEROMETRO							
LINEA	SIGLA	FTG180M16	FTG180M16				
	LUNGHEZZA	270	270				
	POSA	143/8M61_30/0,744	143/8M61_30/0,744				
	K CORRETTIVI (K1,K2,K3,K4)	0,744	0,744				
	Sezione	1(3G16)	1(3G16)				
Portata (I _z)	[A]	64	64				

NOTA:

Quadro TLC - NB PGEP Ripalta Schema Unifilare	QTLC-NB	Oggetto LINEA PESCARA-BARI RADDOPPIO DELLA TRATTA FERROVIARIA TERMOLI-LESINA LOTTI 2 E 3	Progettista MANDATARIA 	Titolo RADDOPPIO TERMOLI-RIPALTA QTLC-NB LI0B02EZZDXLF01C0002D	U_QTLC-NB_00003 Foglio 3 di Segue -
		Committente RFI - RETE FERROVIARIA ITALIANA	MANDANTI 		

LEGENDA SIMBOLI

									
INTERRUTTORE AUTOMATICO	SEZIONATORE	INTERRUTTORE DI MANOVRA/SEZIONATORE	PROTEZIONE TERMICA	PROTEZIONE MAGNETICA	PROTEZIONE DIFFERENZIALE	SALVAMOTORE	ELEMENTO FUSIBILE	TOROIDE	COMANDO MANUALE
									
COMANDO MOTORIZZATO	SGANCIO LIBERO	MANOVRA ROTATIVA BLOCCOPORTA	INTERBLOCCO	APPARECCHIATURA RIMOVIBILE/ESTRAIBILE	BLOCCO A CHIAVE (BLOCCATO CON APPARECCHIO IN POSIZIONE DI RIPOSO)	BLOCCO A CHIAVE (LIBERO CON APPARECCHIO IN POSIZIONE DI RIPOSO)	CONTATTO AUX (N, NUMERO DI CONTATTI INSTALLATI, IL TRATTEGGIO INDICA QUALE PARTE DELL'APPARECCHIATURA AGISCE SUL CONTATTO)	BOBINA A MINIMA TENSIONE	BOCINA A LANCIO DI CORRENTE
									
COMMUTATORE PER STRUMENTI (VOLTMETRICO/AMPEROMETRICO)	AMPEROMETRO	VOLTMETRO	FREQUENZIMETRO	STRUMENTO INTEGRATORE (CONTATORE)	CONTATTORE CON CONTATTI NO	CONTATTORE CON POSSIBILITA' DI COMANDO MANUALE CON CONTATTI NO	CONTATTORE CON CONTATTI NC	TELERUTTORE (RELE' PASSO/PASSO)	OROLOGIO
									
CREPUSCOLARE	OROLOGIO ASTRONOMICICO	GRUPPO DI CONTINUITA' (UPS)	PRESA (SIMBOLO GENERALE)	PRESA CON INTERRUTTORE DI BLOCCO E FUSIBILI	AVVIATORE - SOFT STARTER	VARIATORE DI VELOCITA' (INVERTER)	AVVIATORE STELLA/TRIANGOLO	TRASFORMATORE	LIMITATORE DI SOVRATENSIONE (SPD)

Quadri Elettrici BT
PGEP Ripalta
Legenda Simboli

Oggetto
LINEA PESCARA-BARI
RADDOPPIO DELLA TRATTA FERROVIARIA
TERMOLI-LESINA LOTTI 2 E 3

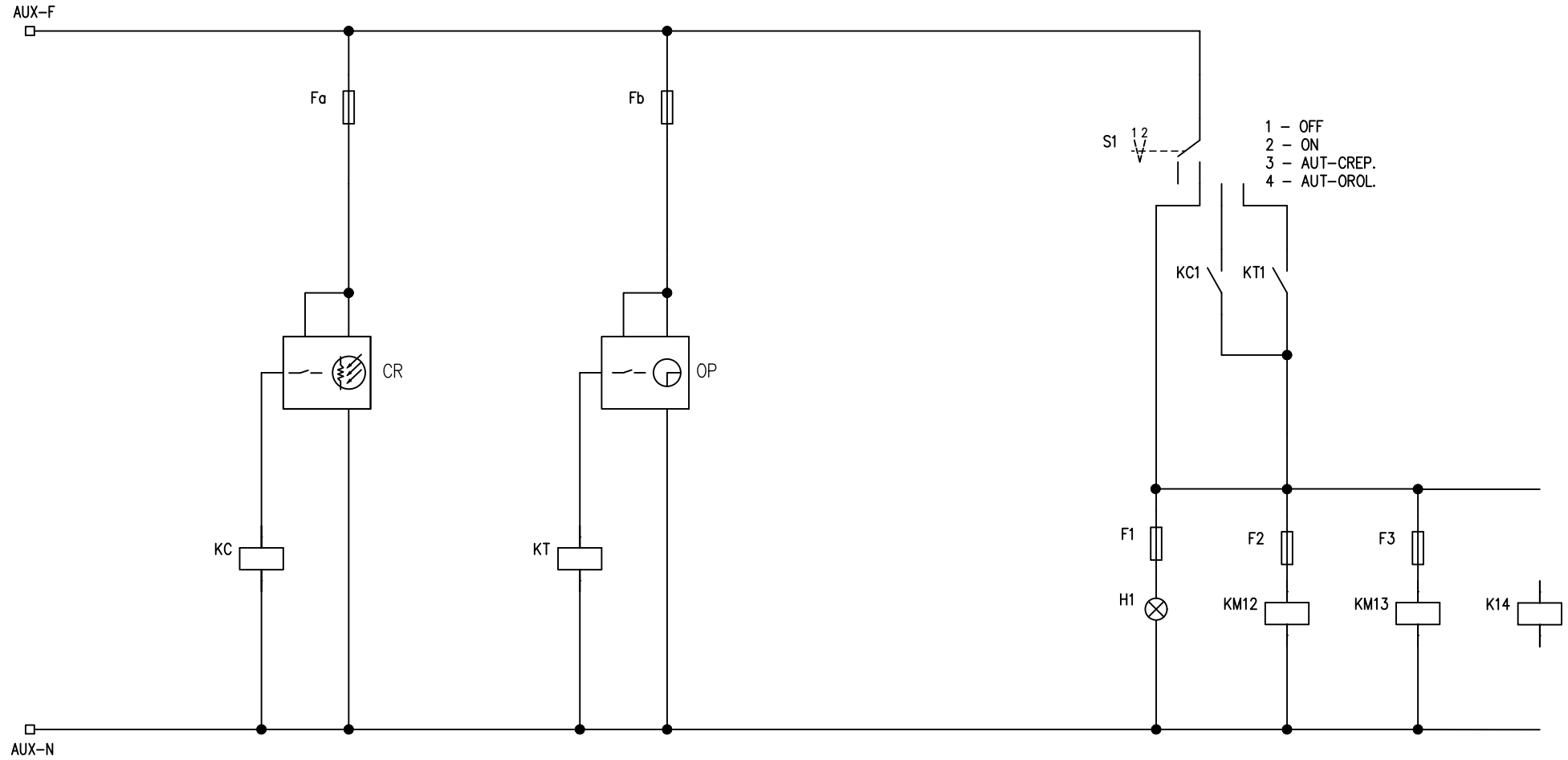
Progettista
MANDATARIA
MANDANTI
HYpro
Committente
RFI - RETE FERROVIARIA ITALIANA

Titolo
RADDOPPIO TERMOLI-RIPALTA
LI0B02EZZDXLF01C0002D

Foglio 1 di
Segue -

SCHEMA FUNZIONALE ACCENSIONE LUCI ESTERNE

SISTEMA DI ACCENSIONE LAMPADE



Quadri Elettrici BT
 PGEP Ripalta
 Tipici circuiti ausiliari

Oggetto
 LINEA PESCARA-BARI
 RADDOPPIO DELLA TRATTA FERROVIARIA
 TERMOLI-LESINA LOTTI 2 E 3

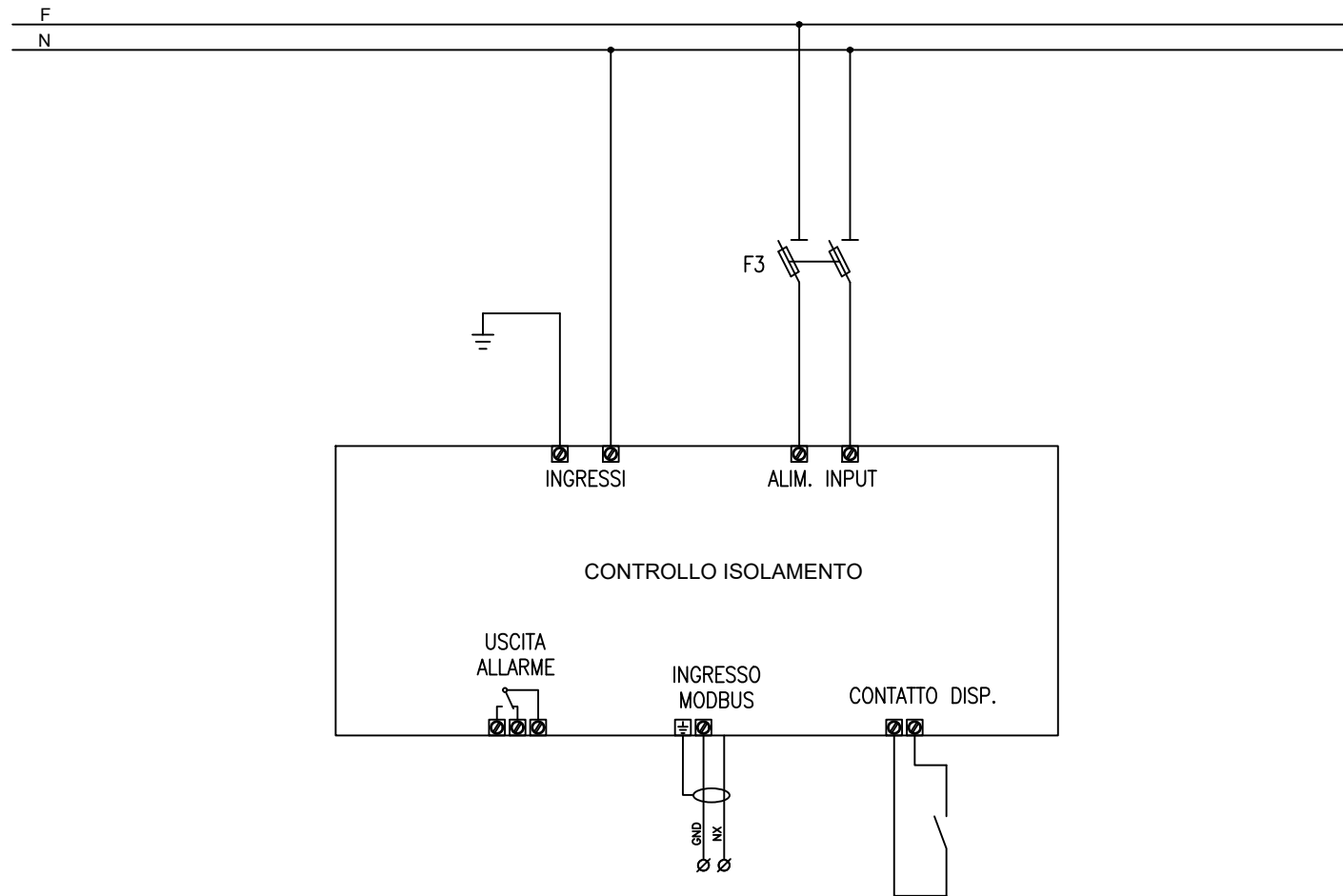
Progettista
 MANDATARIA
 Committente
 RFI - RETE FERROVIARIA ITALIANA

MANDANTI

Titolo
 RADDOPPIO TERMOLI-RIPALTA
 LI0B02EZZDXLF01C0002D

Foglio	1	di	3
Segue	2		

SCHEMA TIPOLOGICO CONTROLLO DI ISOLAMENTO



Quadri Elettrici BT
 PGEP Ripalta
 Tipici circuiti ausiliari

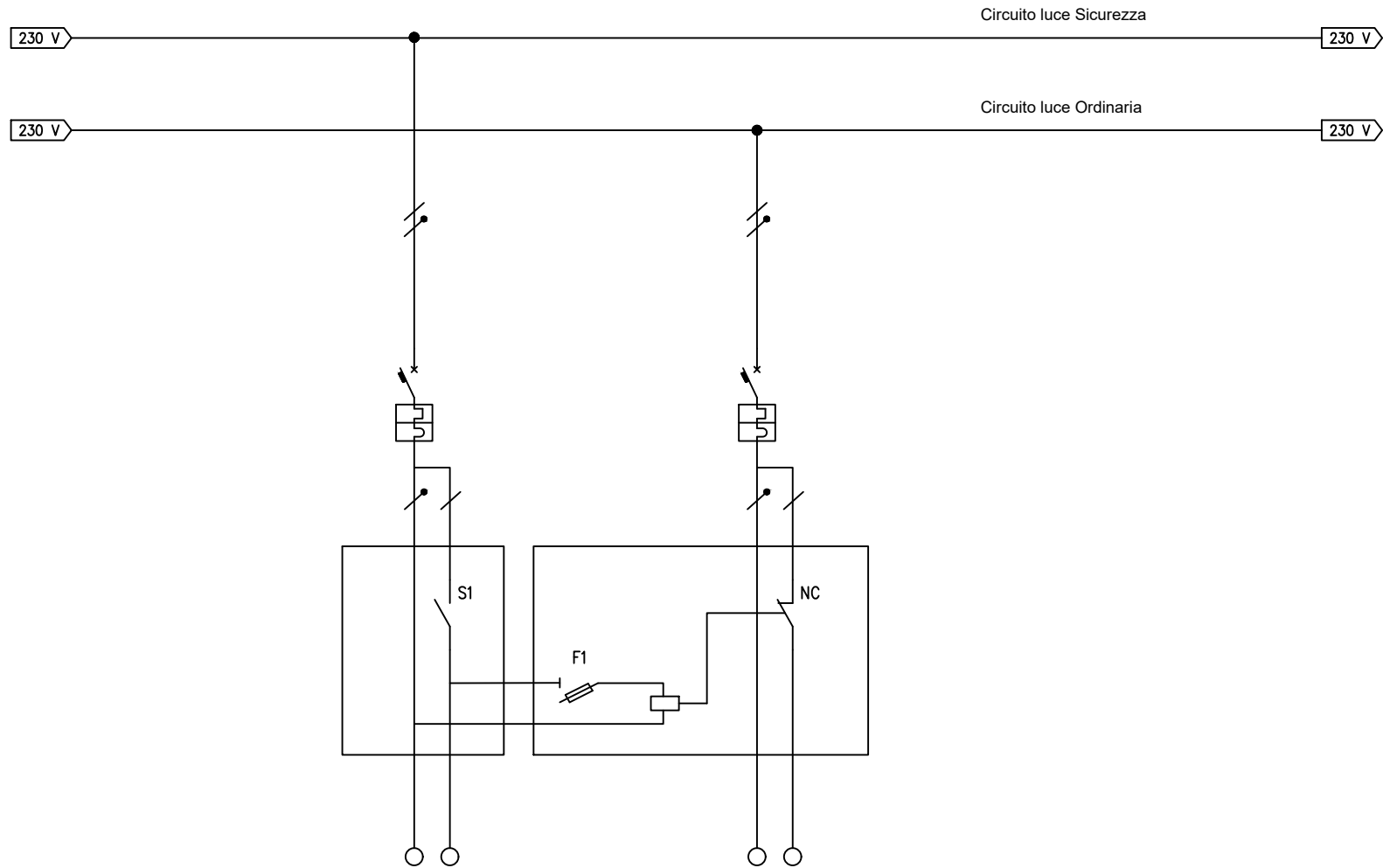
Oggetto
 LINEA PESCARA-BARI
 RADDOPPIO DELLA TRATTA FERROVIARIA
 TERMOLI-LESINA LOTTI 2 E 3

Progettista
 MANDATARIA
 MANDANTI
 Committente
 RFI - RETE FERROVIARIA ITALIANA

Titolo
 RADDOPPIO TERMOLI-RIPALTA
 LI0B02EZZDXLF01C0002D

Foglio	2	di	3
Segue	3		

SCHEMA FUNZIONALE CONTROLLO LUCI



Quadri Elettrici BT
 PGEP Ripalta
 Tipici circuiti ausiliari

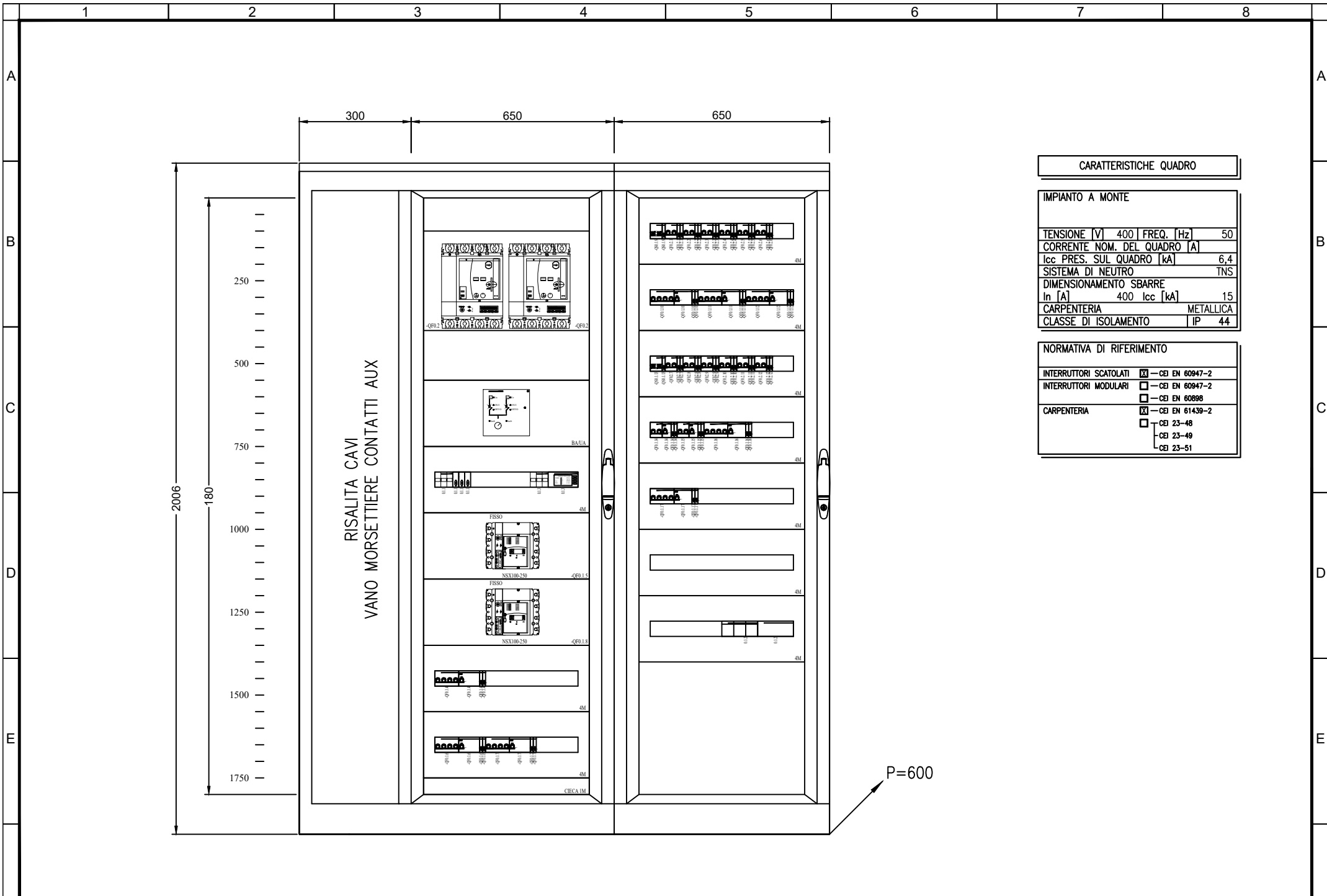
Oggetto
 LINEA PESCARA-BARI
 RADDOPPIO DELLA TRATTA FERROVIARIA
 TERMOLI-LESINA LOTTI 2 E 3

Progettista
 MANDATARIA
 Committente
 RFI - RETE FERROVIARIA ITALIANA



Titolo
 RADDOPPIO TERMOLI-RIPALTA
 LI0B02EZZDXLF01C0002D

Foglio 3 di 3
 Segue -



CARATTERISTICHE QUADRO

IMPIANTO A MONTE

TENSIONE [V]	400	FREQ. [Hz]	50
CORRENTE NOM. DEL QUADRO [A]			
Icc PRES. SUL QUADRO [kA]	6,4		
SISTEMA DI NEUTRO	TNS		
DIMENSIONAMENTO SBARRE			
In [A]	400	Icc [kA]	15
CARPENTERIA	METALLICA		
CLASSE DI ISOLAMENTO	IP 44		

NORMATIVA DI RIFERIMENTO

INTERRUTTORI SCATOLATI	<input checked="" type="checkbox"/>	CEI EN 60947-2
INTERRUTTORI MODULARI	<input type="checkbox"/>	CEI EN 60947-2
	<input type="checkbox"/>	CEI EN 60898
CARPENTERIA	<input checked="" type="checkbox"/>	CEI EN 61439-2
	<input type="checkbox"/>	CEI 23-48
	<input type="checkbox"/>	CEI 23-49
	<input type="checkbox"/>	CEI 23-51

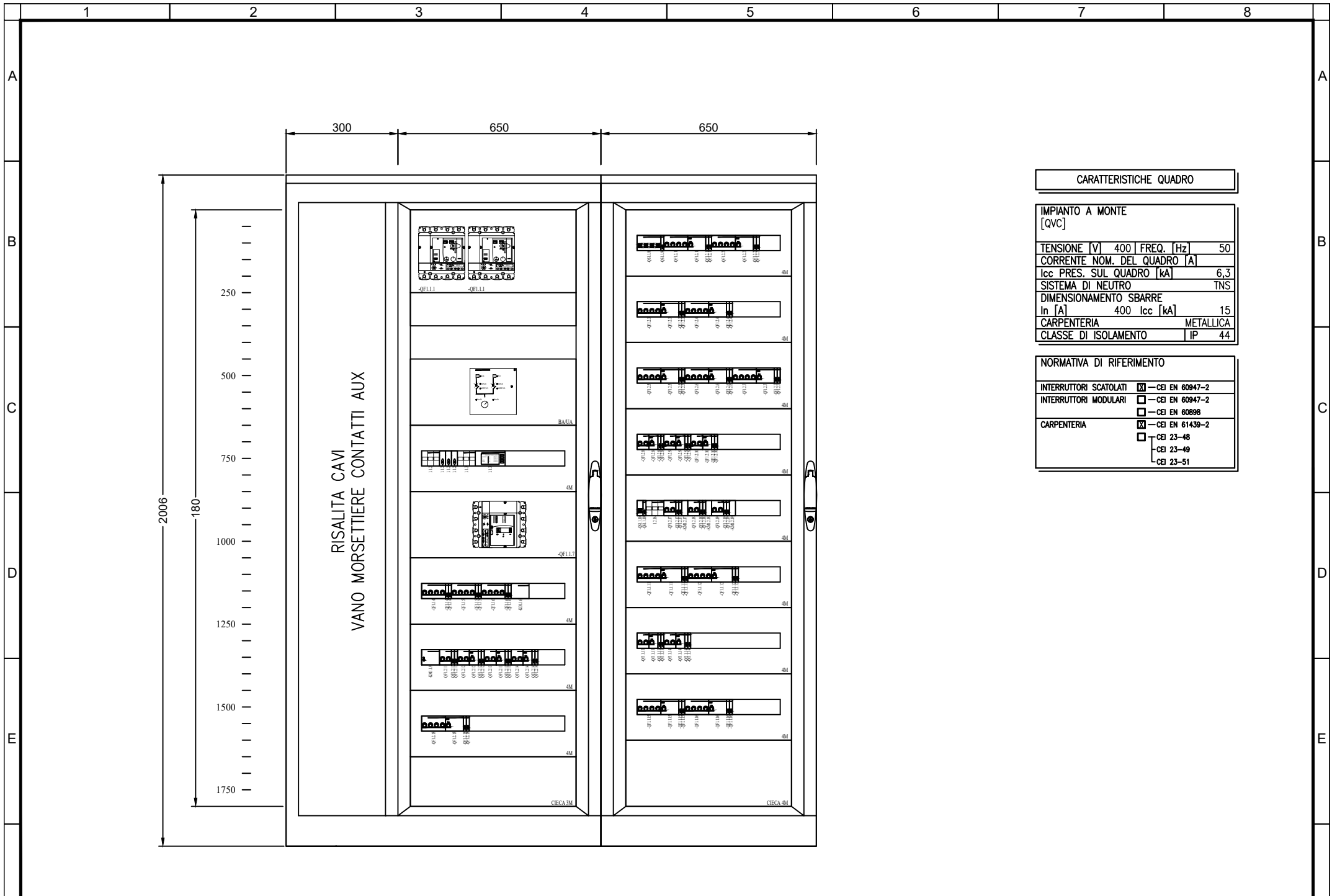
Quadro Generale BT - N
 PGEP Ripalta
 Fronte Quadro

Oggetto
 LINEA PESCARA-BARI
 RADDOPPIO DELLA TRATTA FERROVIARIA
 TERMOLI-LESINA LOTTI 2 E 3

Progettista
 MANDATARIA
 MANDANTI
 HYpro
 Committente
 RFI - RETE FERROVIARIA ITALIANA

Titolo
 RADDOPPIO TERMOLI-RIPALTA
 QGBT-N
 LI0B02EZZDXLF01C0002D

Foglio 1 di
 Segue -



CARATTERISTICHE QUADRO

IMPIANTO A MONTE [QVC]

TENSIONE [V]	400	FREQ. [Hz]	50
CORRENTE NOM. DEL QUADRO [A]			
lcc PRES. SUL QUADRO [kA]	6,3		
SISTEMA DI NEUTRO	TNS		
DIMENSIONAMENTO SBARRE			
In [A]	400	lcc [kA]	15
CARPENTERIA	METALLICA		
CLASSE DI ISOLAMENTO	IP 44		

NORMATIVA DI RIFERIMENTO

INTERRUTTORI SCATOLATI	<input checked="" type="checkbox"/>	CEI EN 60947-2
INTERRUTTORI MODULARI	<input type="checkbox"/>	CEI EN 60947-2
	<input type="checkbox"/>	CEI EN 60898
CARPENTERIA	<input checked="" type="checkbox"/>	CEI EN 61439-2
	<input type="checkbox"/>	CEI 23-48
	<input type="checkbox"/>	CEI 23-49
	<input type="checkbox"/>	CEI 23-51

Quadro Generale BT - P
 PGEP Ripalta
 Fronte Quadro QGBT-P

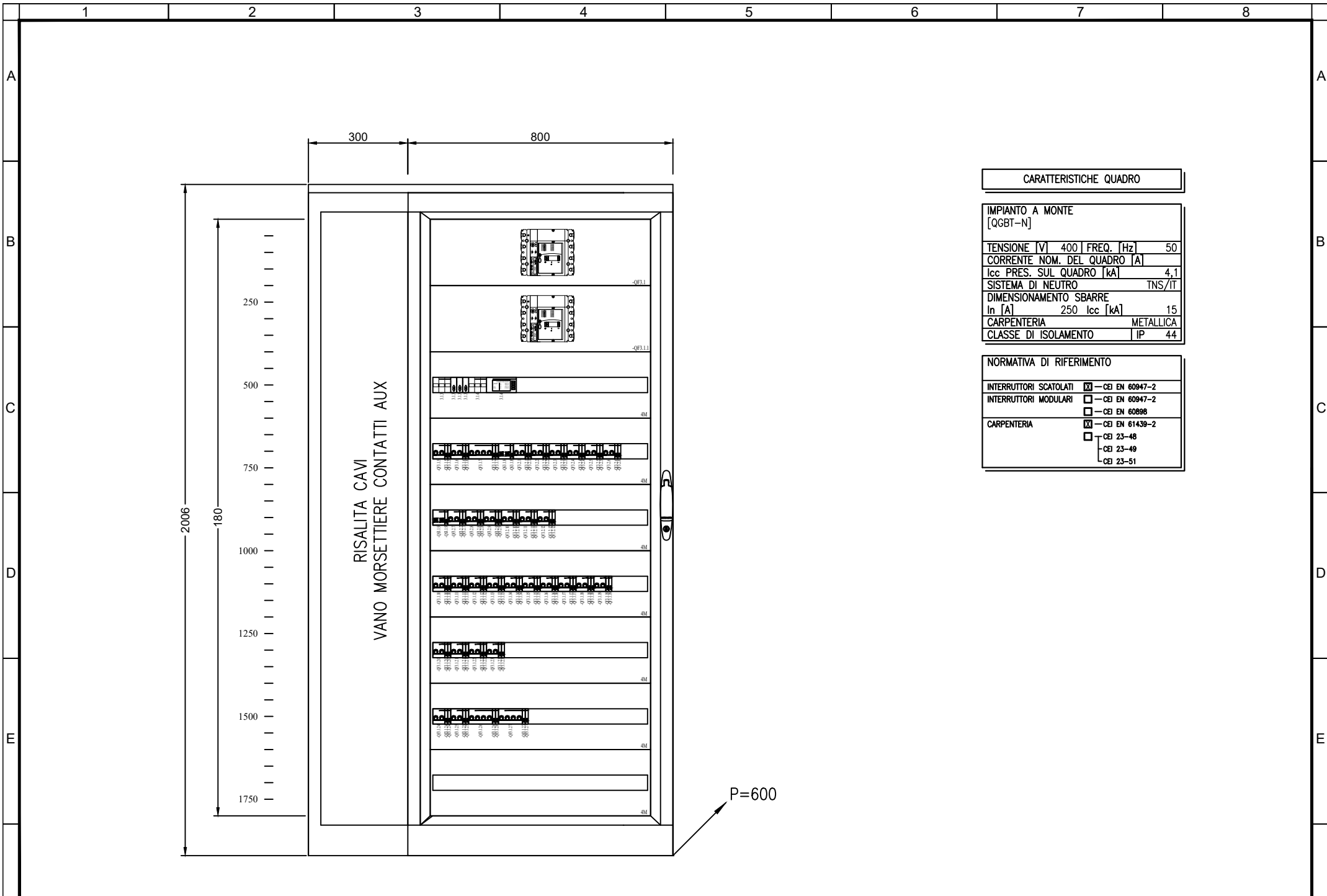
Oggetto
 LINEA PESCARA-BARI
 RADDOPPIO DELLA TRATTA FERROVIARIA
 TERMOLI-LESINA LOTTI 2 E 3

Progettista
 MANDATARIA
 MANDANTI
HYpro

Committente
 RFI - RETE FERROVIARIA ITALIANA

Titolo
 RADDOPPIO TERMOLI-RIPALTA
 QGBT-P
 LI0B02EZZDXLF01C0002D

Foglio 1 di
 Segue -

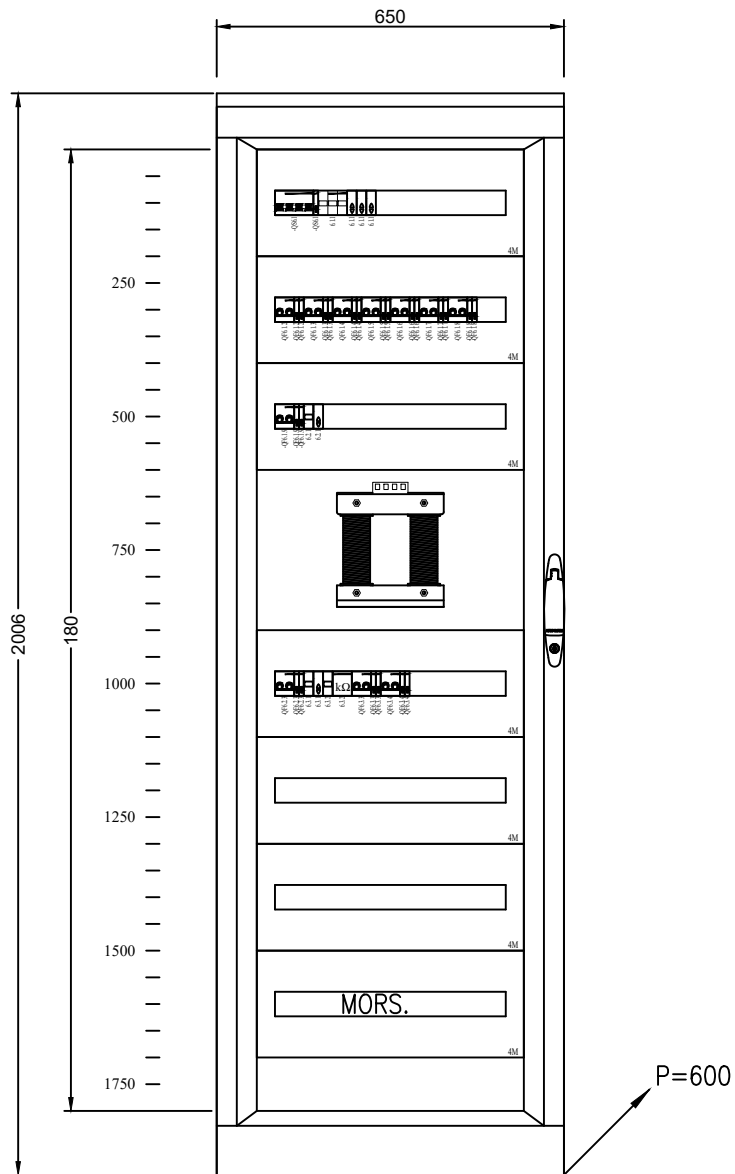


CARATTERISTICHE QUADRO

IMPIANTO A MONTE [QGBT-N]	
TENSIONE [V]	400
FREQ. [Hz]	50
CORRENTE NOM. DEL QUADRO [A]	
lcc PRES. SUL QUADRO [kA]	4,1
SISTEMA DI NEUTRO	TNS/IT
DIMENSIONAMENTO SBARRE	
In [A]	250
lcc [kA]	15
CARPENTERIA	METALLICA
CLASSE DI ISOLAMENTO	IP 44

NORMATIVA DI RIFERIMENTO	
INTERRUTTORI SCATOLATI	<input checked="" type="checkbox"/> - CEI EN 60947-2
INTERRUTTORI MODULARI	<input type="checkbox"/> - CEI EN 60947-2
	<input type="checkbox"/> - CEI EN 60898
CARPENTERIA	<input checked="" type="checkbox"/> - CEI EN 61439-2
	<input type="checkbox"/> - CEI 23-48
	<input type="checkbox"/> - CEI 23-49
	<input type="checkbox"/> - CEI 23-51

1	2	3	4	5	6	7	8
Quadro Generale BT - NB PGEP Ripalta Fronte Quadro		Oggetto LINEA PESCARA-BARI RADDOPPIO DELLA TRATTA FERROVIARIA TERMOLI-LESINA LOTTI 2 E 3		Progettista MANDATARIA <input type="text"/>		Titolo RADDOPPIO TERMOLI-RIPALTA QGBT-NB LI0B02EZZDXLF01C0002D	
QGBT-NB				Committente RFI - RETE FERROVIARIA ITALIANA		Foglio 1 di Segue -	



CARATTERISTICHE QUADRO

IMPIANTO A MONTE [UPS]			
TENSIONE [V]	400	FREQ. [Hz]	50
CORRENTE NOM. DEL QUADRO [A]			
Icc PRES. SUL QUADRO [kA]	2,2		
SISTEMA DI NEUTRO	TNS/IT		
DIMENSIONAMENTO SBARRE			
In [A]	160	Icc [kA]	15
CARPENTERIA	METALLICA		
CLASSE DI ISOLAMENTO	IP 44		

NORMATIVA DI RIFERIMENTO	
INTERRUTTORI SCATOLATI	<input checked="" type="checkbox"/> - CEI EN 60947-2
INTERRUTTORI MODULARI	<input type="checkbox"/> - CEI EN 60947-2
	<input type="checkbox"/> - CEI EN 60898
CARPENTERIA	<input checked="" type="checkbox"/> - CEI EN 61439-2
	<input type="checkbox"/> - CEI 23-48
	<input type="checkbox"/> - CEI 23-49
	<input type="checkbox"/> - CEI 23-51

Quadro TLC
PGEP Ripalta
Fronte Quadro

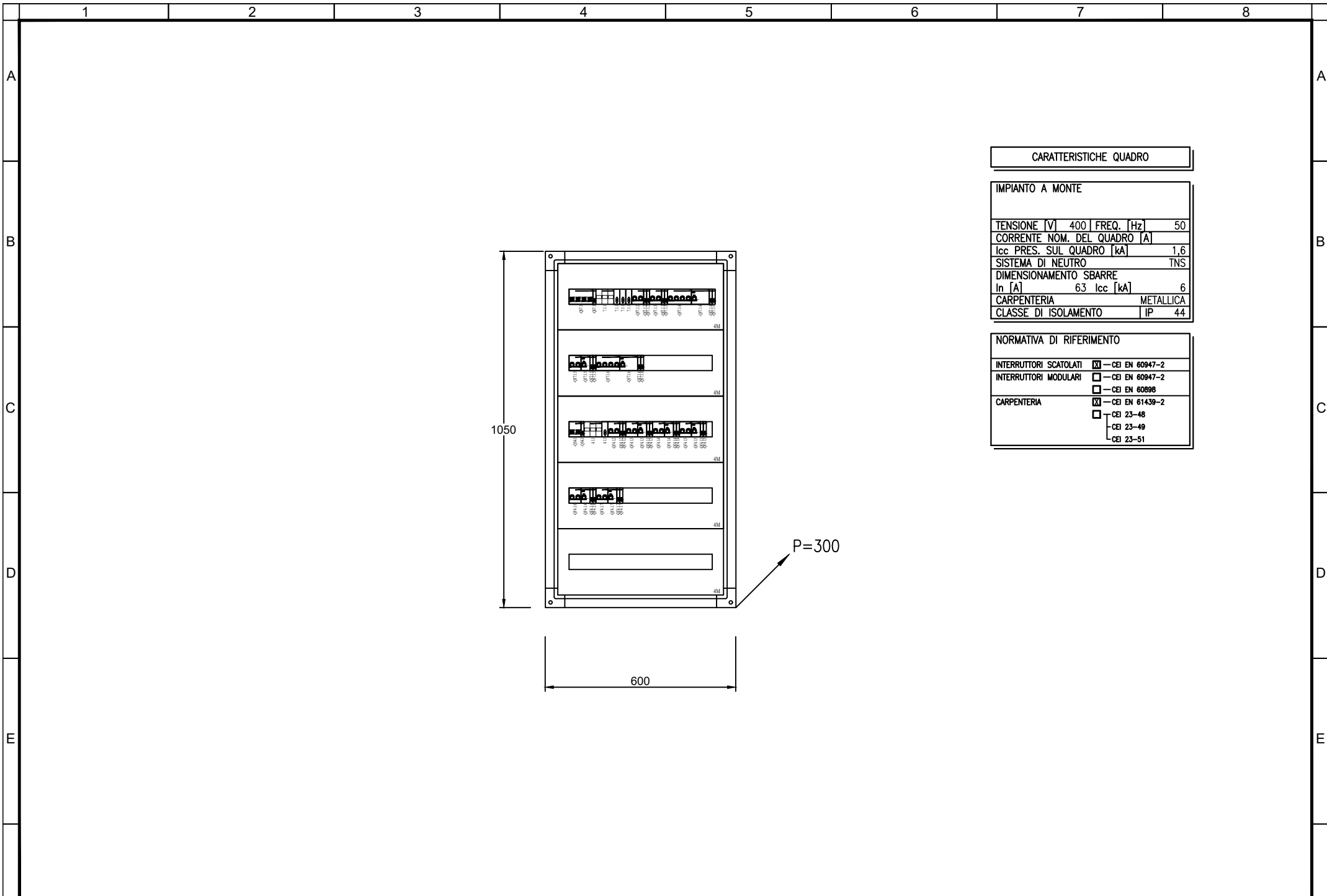
QTLC

Oggetto
LINEA PESCARA-BARI
RADDOPPIO DELLA TRATTA FERROVIARIA
TERMOLI-LESINA LOTTI 2 E 3

Progettista
MANDATARIA
MANDANTI
HYpro
Committente
RFI - RETE FERROVIARIA ITALIANA

Titolo
RADDOPPIO TERMOLI-RIPALTA
QTLC
LI0B02EZZDXLF01C0002D

Foglio 1 di
Segue -



CARATTERISTICHE QUADRO

IMPIANTO A MONTE	
TENSIONE [V]	400
FREQ. [Hz]	50
CORRENTE NOM. DEL QUADRO [A]	
I _{cc} PRES. SUL QUADRO [kA]	1,6
SISTEMA DI NEUTRO	TNS
DIMENSIONAMENTO SBARRE	
I _n [A]	63
I _{cc} [kA]	6
CARPENTERIA	METALLICA
CLASSE DI ISOLAMENTO	IP 44

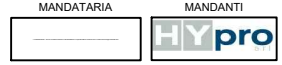
NORMATIVA DI RIFERIMENTO	
INTERRUTTORI SCATOLATI	<input checked="" type="checkbox"/> CEI EN 60947-2
INTERRUTTORI MODULARI	<input type="checkbox"/> CEI EN 60947-2
	<input type="checkbox"/> CEI EN 60998
CARPENTERIA	<input checked="" type="checkbox"/> CEI EN 61439-2
	<input type="checkbox"/> CEI 23-48
	<input type="checkbox"/> CEI 23-49
	<input type="checkbox"/> CEI 23-51

Quadro Locale Consegna MT
 PGEP Ripalta
 Fronte Quadro

QCONS

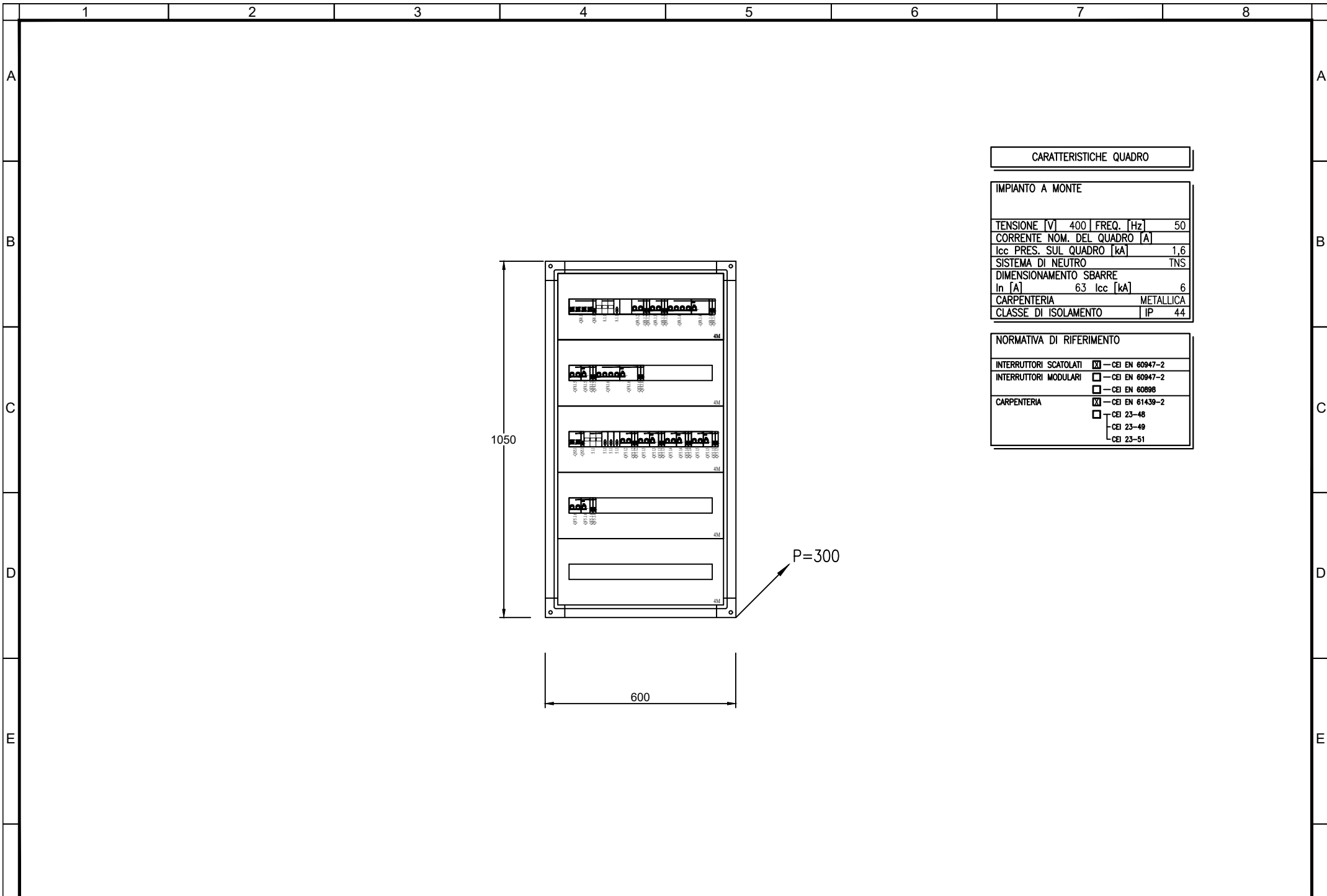
Oggetto
 LINEA PESCARA-BARI
 RADDOPPIO DELLA TRATTA FERROVIARIA
 TERMOLI-LESINA LOTTI 2 E 3

Progettista
 MANDATARIA
 Committente
 RFI - RETE FERROVIARIA ITALIANA



Titolo
 RADDOPPIO TERMOLI-RIPALTA
 QCONS
 LI0B02EZZDXLF01C0002D

Foglio 1 di
 Segue -



CARATTERISTICHE QUADRO

IMPIANTO A MONTE	
TENSIONE [V]	400
FREQ. [Hz]	50
CORRENTE NOM. DEL QUADRO [A]	
I _{cc} PRES. SUL QUADRO [kA]	1,6
SISTEMA DI NEUTRO	TNS
DIMENSIONAMENTO SBARRE	
I _n [A]	63
I _{cc} [kA]	6
CARPENTERIA	METALLICA
CLASSE DI ISOLAMENTO	IP 44

NORMATIVA DI RIFERIMENTO	
INTERRUTTORI SCATOLATI	<input checked="" type="checkbox"/> CEI EN 60947-2
INTERRUTTORI MODULARI	<input type="checkbox"/> CEI EN 60947-2
	<input type="checkbox"/> CEI EN 60998
CARPENTERIA	<input checked="" type="checkbox"/> CEI EN 61439-2
	<input type="checkbox"/> CEI 23-48
	<input type="checkbox"/> CEI 23-49
	<input type="checkbox"/> CEI 23-51

Quadro Locale Pompe
 PGEP Ripalta
 Fronte Quadro QLP

Oggetto
 LINEA PESCARA-BARI
 RADDOPPIO DELLA TRATTA FERROVIARIA
 TERMOLI-LESINA LOTTI 2 E 3

Progettista
 MANDATARIA
 MANDANTI
 HYpro
 Committente
 RFI - RETE FERROVIARIA ITALIANA

Titolo
 RADDOPPIO TERMOLI-RIPALTA
 QLP
 LI0B02EZZDXLF01C0002D

Foglio 1 di
 Segue -