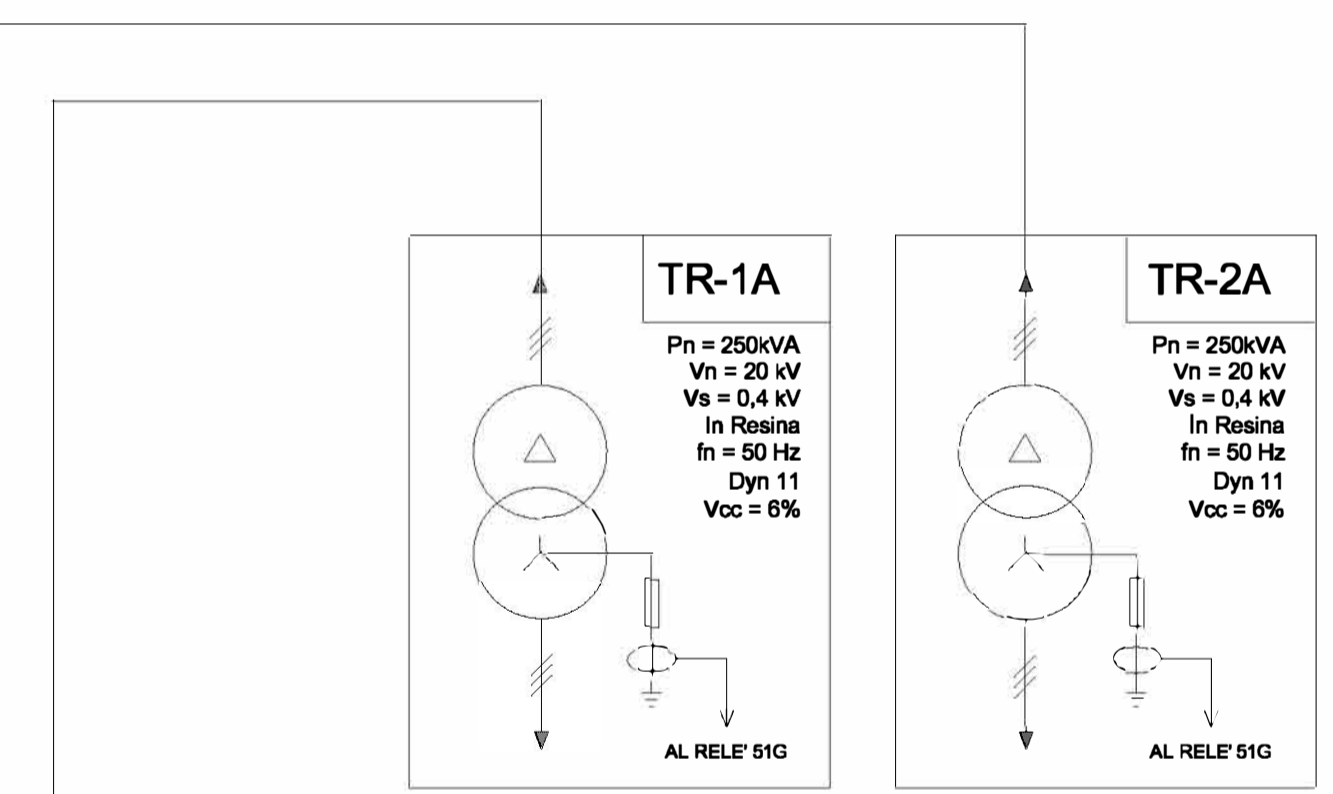
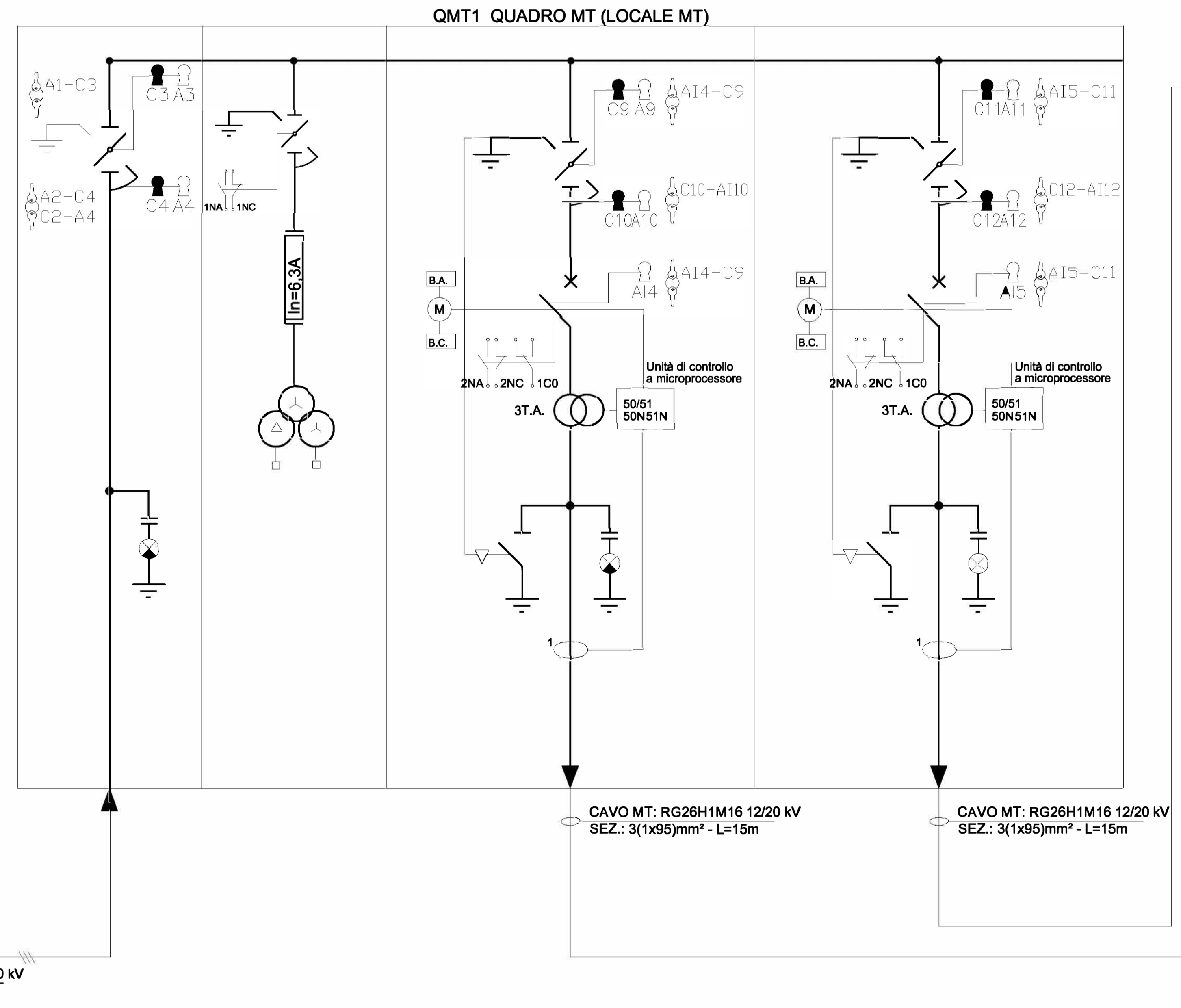
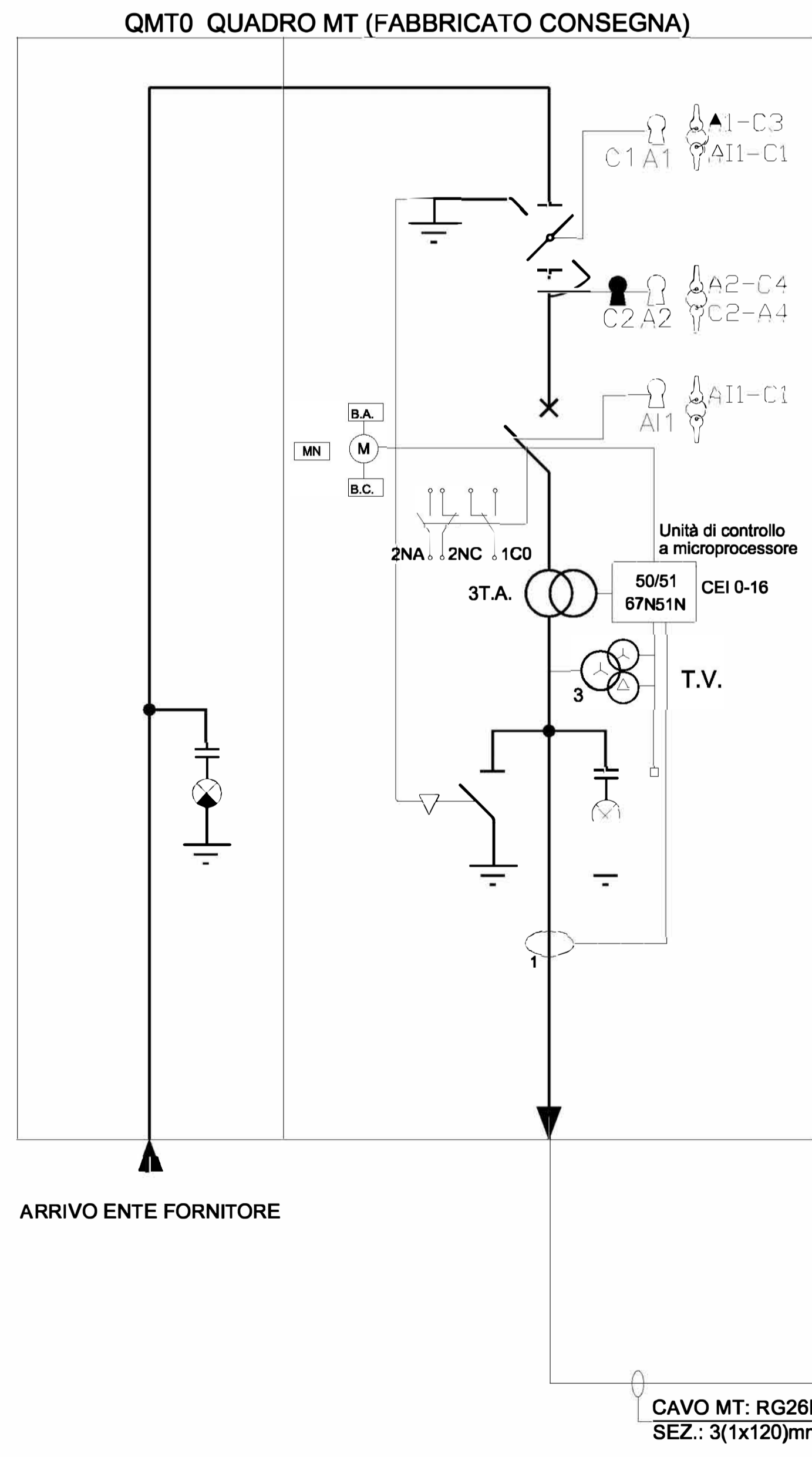


LEGENDA		
	SEZIONATORE DI TERRA	CONTATORE
	SEZIONATORE ROTATIVO	INDICATORE PRESENZA TENSIONE
	SEZIONATORE ROTATIVO SOTTO CARICO	COMUTATORE VOLTOMETRICO O AMPEROMETRICO
	SEZIONATORE DI LINEA A CERNIERA	APPARECCHIATURA ESTRAIBILE
	INTERRUTTORE DI MT IN ESFLORURO DI ZOLFO	TERMINALE CAVO
	FUSIBILE	BLOCCHI A CHIAVE: C: Chiave libera e sezionatore (orientamento) chiuso A: Chiave libera e sezionatore (orientamento) aperto
	TRASFORMATORE DI CORRENTE	RELE' DI PROTEZIONE: RELE' TEMPERATURA - A e A14 - S = Scott RELE' DI MINIMA TENSIONE RELE' A CARTELLINO RELE' TERMICO CIRCUITO RELE' DI MASSIMA CORRENTE TEMPORIZZ. RELE' DI CORSA
	TRASFORMATORE DI TENSIONE	COMANDO MOTORIZZATO BOBINA APERTURA BOBINA CHIUSURA BOBINA MINIMA TENSIONE
	TRASFORMATORE DI TENSIONE A DUE SECONDARI	STRUMENTO INDICATORE: A = Apparecchio V = Voltmetro W = Contatore
	SEZIONATORE ROTATIVO MOTORIZZATO	STRUMENTO REGISTRATORE DI POTENZA ATTIVA

NOTA:
- QUADRI A TENUTA ALL'ARCO INTERNO IAG A FLR 16kA x 1s
- SCOMPARTI SECONDO LINEA GUIDA RFI DMA IM LA LG IFS 300 A



COMMITTENTE: **RFI** RETE FERROVIARIA ITALIANA
GRUPPO FERROVIE DELLO STATO ITALIANE
DIREZIONE INVESTIMENTI
DIREZIONE PROGRAMMI INVESTIMENTI
DIRETTRICE SUD - PROGETTO ADRIATICA

DIREZIONE LAVORI: **ITALFERR** GRUPPO FERROVIE DELLO STATO ITALIANE

APPALTATORE: **AGOSTINI** ELETTRICITÀ, **ATLANTE**

PROGETTAZIONE: MANDATARIA **HUB**, MANDANTI **Hypro**

PROGETTO ESECUTIVO
LINEA PESCARA - BARI
RADDOPPIO DELLA TRATTA FERROVIARIA TERMOLI - LESINA
LOTTO 2 e 3: RADDOPPIO TERMOLI - RIPALTA

PC Frenant - IMPIANTI DI LUCE E FORZA MOTRICE
Schemi Elettrici Unitari QEMT

APPALTATORE	PROGETTAZIONE	SCALA:
AGOSTINI ELETTRICITÀ	DIREZIONE DELLA PROGETTAZIONE	1

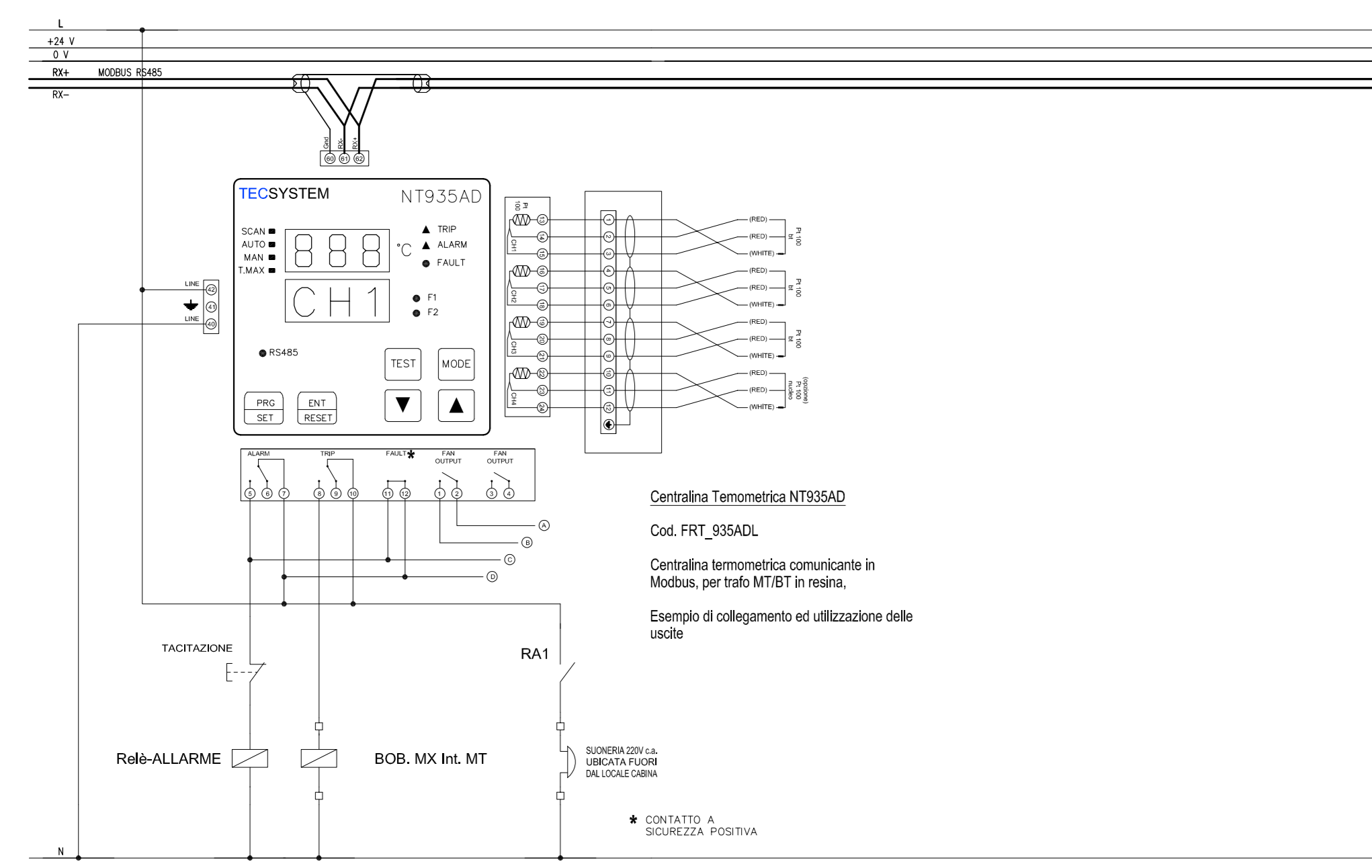
COMMESSA LOTTO FASE ENTE TIPO DOC. OPERAZIONE/DIRCIPLINA PROG. REV.

LI0B 02 E ZZ DX LF0300 001 B

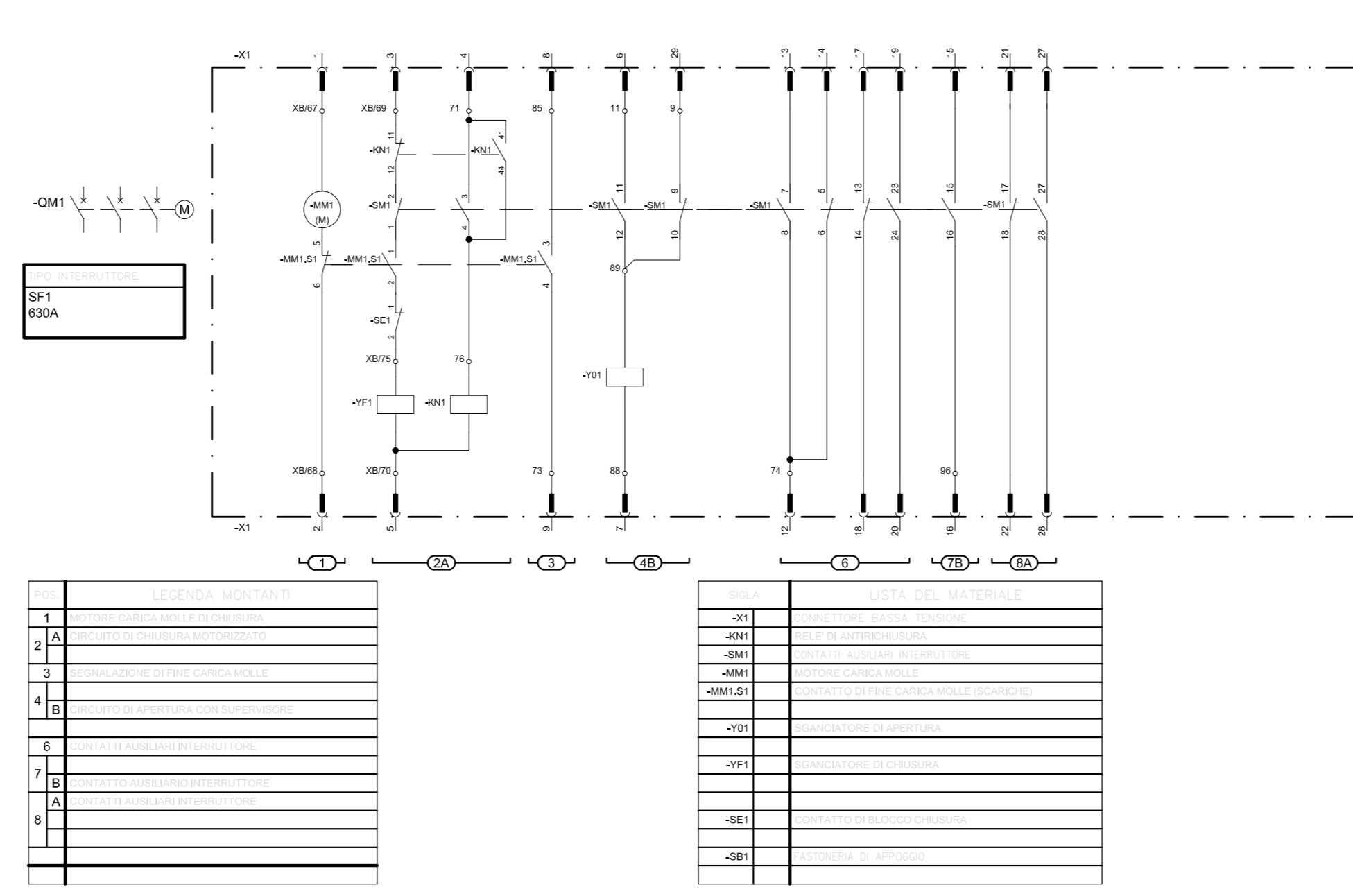
Revit.	Descrizione	Redatto	Data	Verificato	Data	Approvato	Data	Autorizzato	Data
A	Selezione Esecuta	Completata	04/04/2023	Chiusa	04/04/2023	Barbieri	04/04/2023		
B	Aggiornamento ICD	Completata	14/04/2023	Chiusa	14/04/2023	Barbieri	14/04/2023		

File: LI0B 0 2 E ZZ DX LF03 0 0 001 B.DWG n. Elab.: 2890

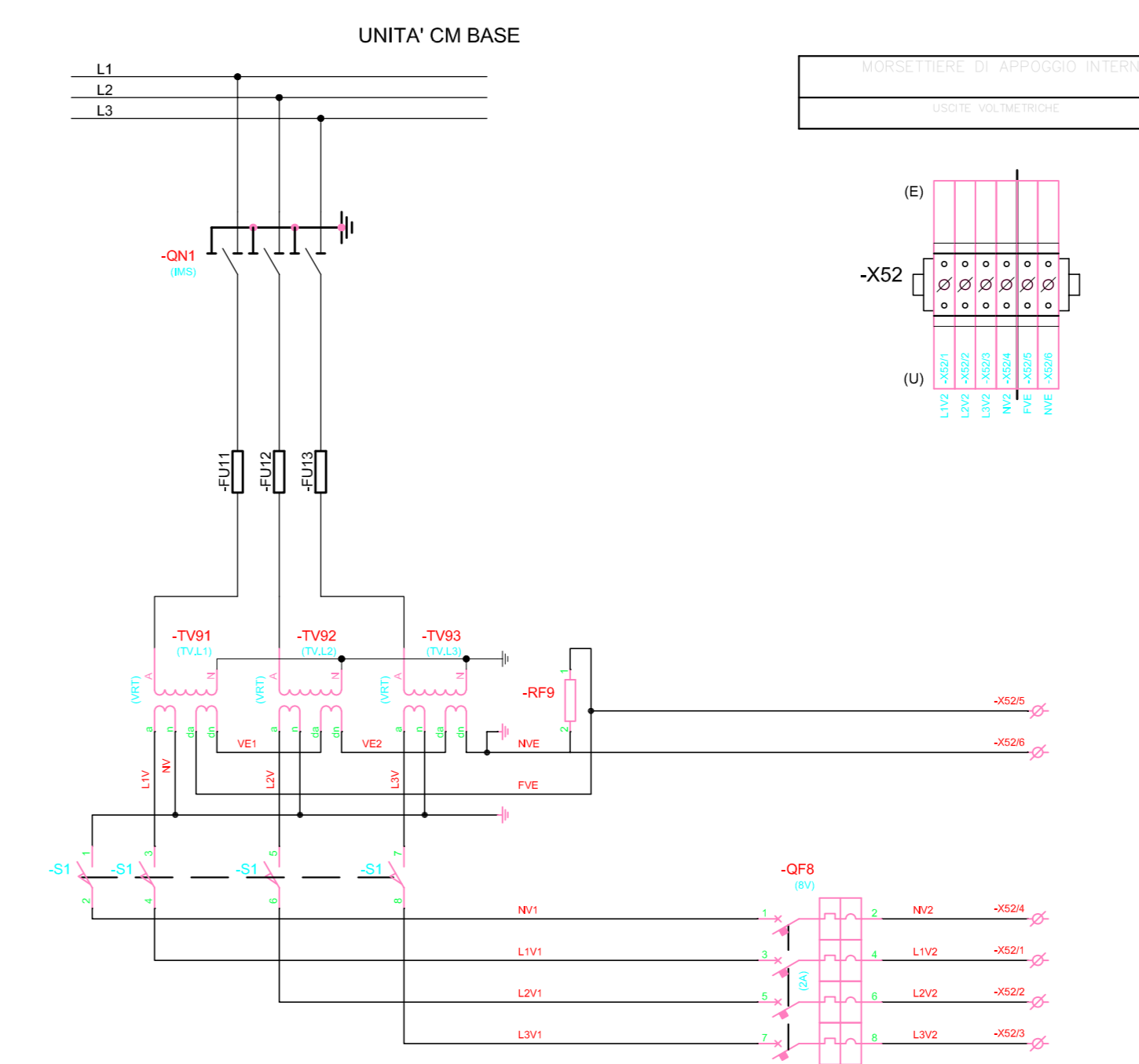
Tipico Ausiliari Centralina Termometrica



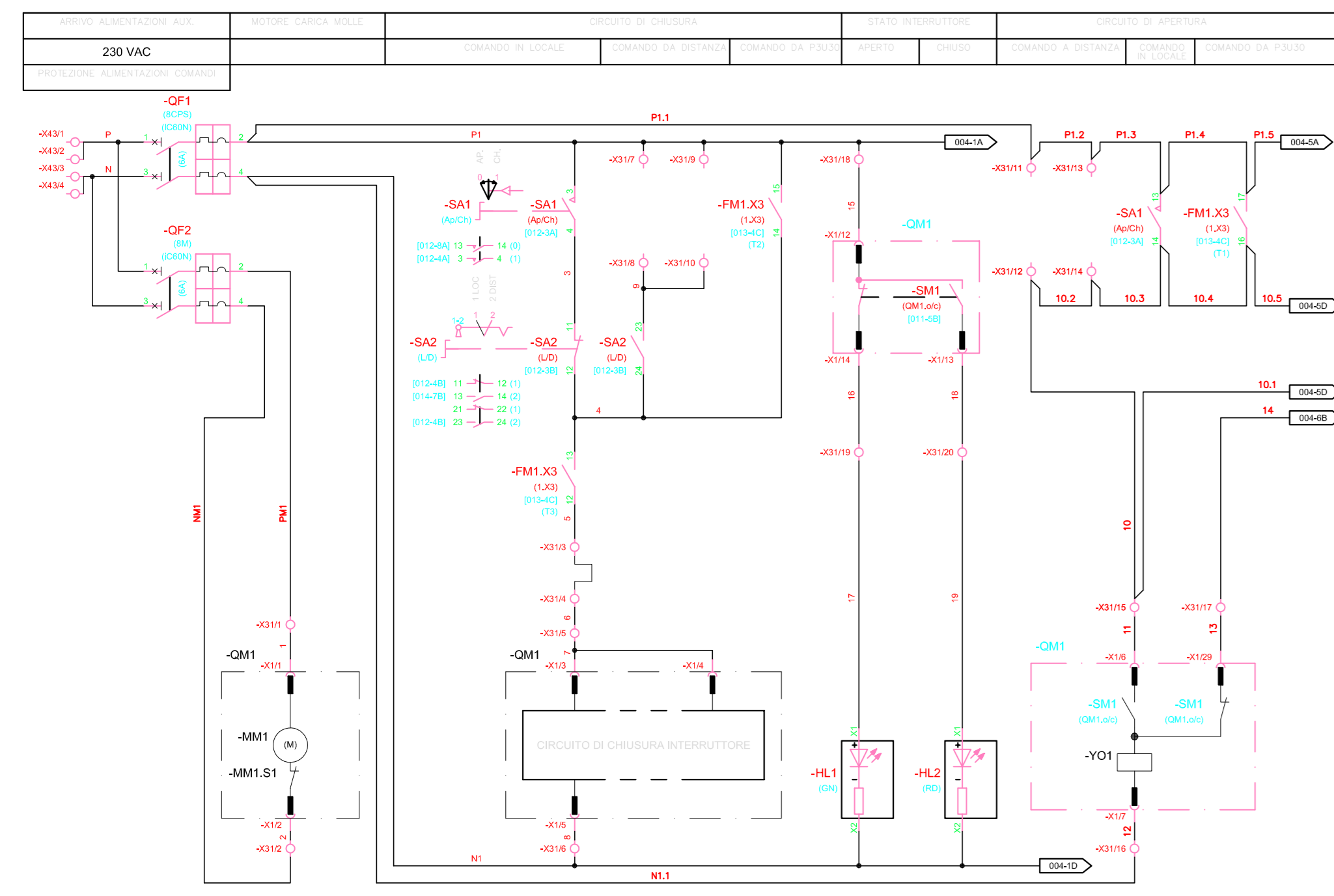
Tipico Ausiliari Interruttore MT



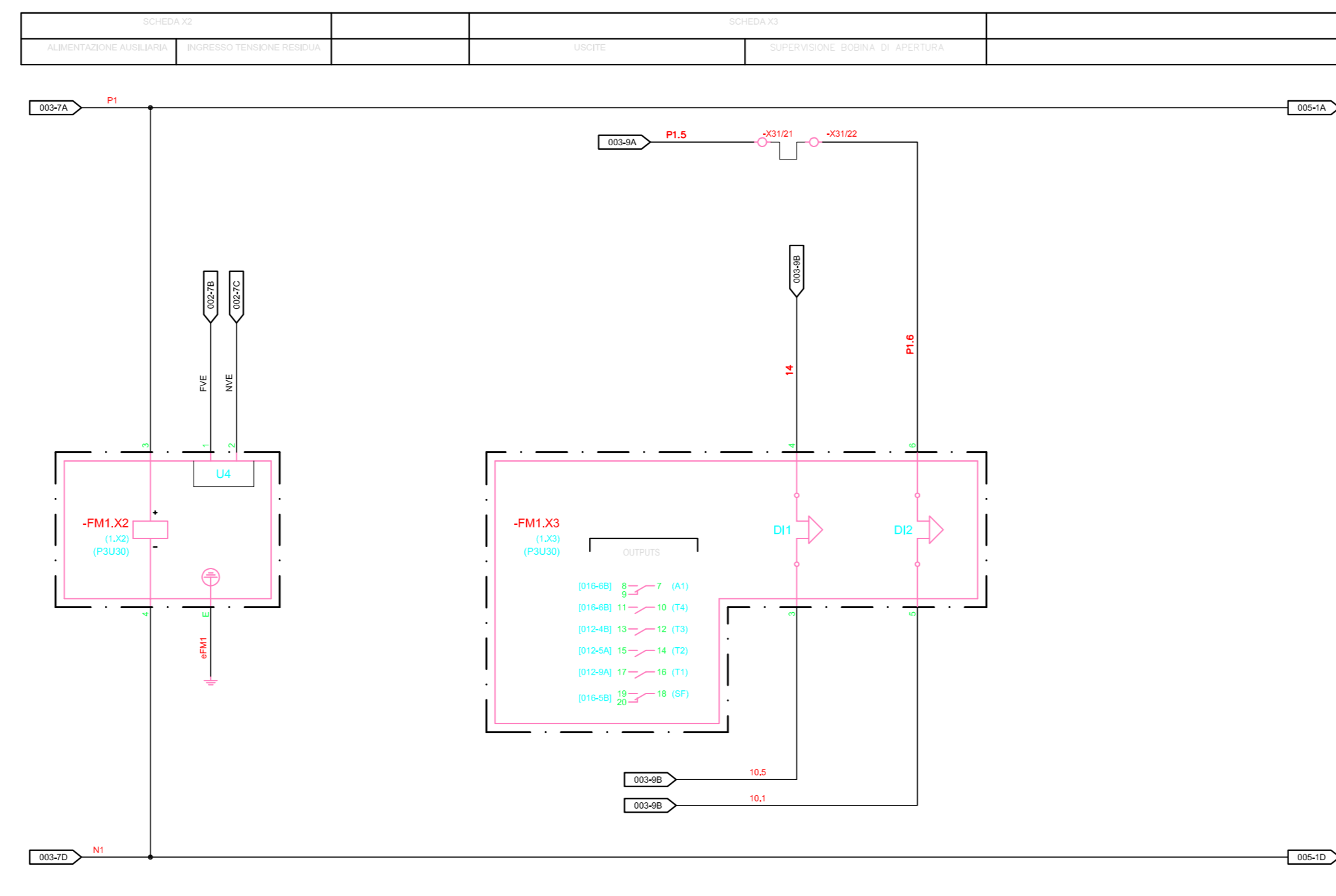
Tipico Ausiliari Cella Misure



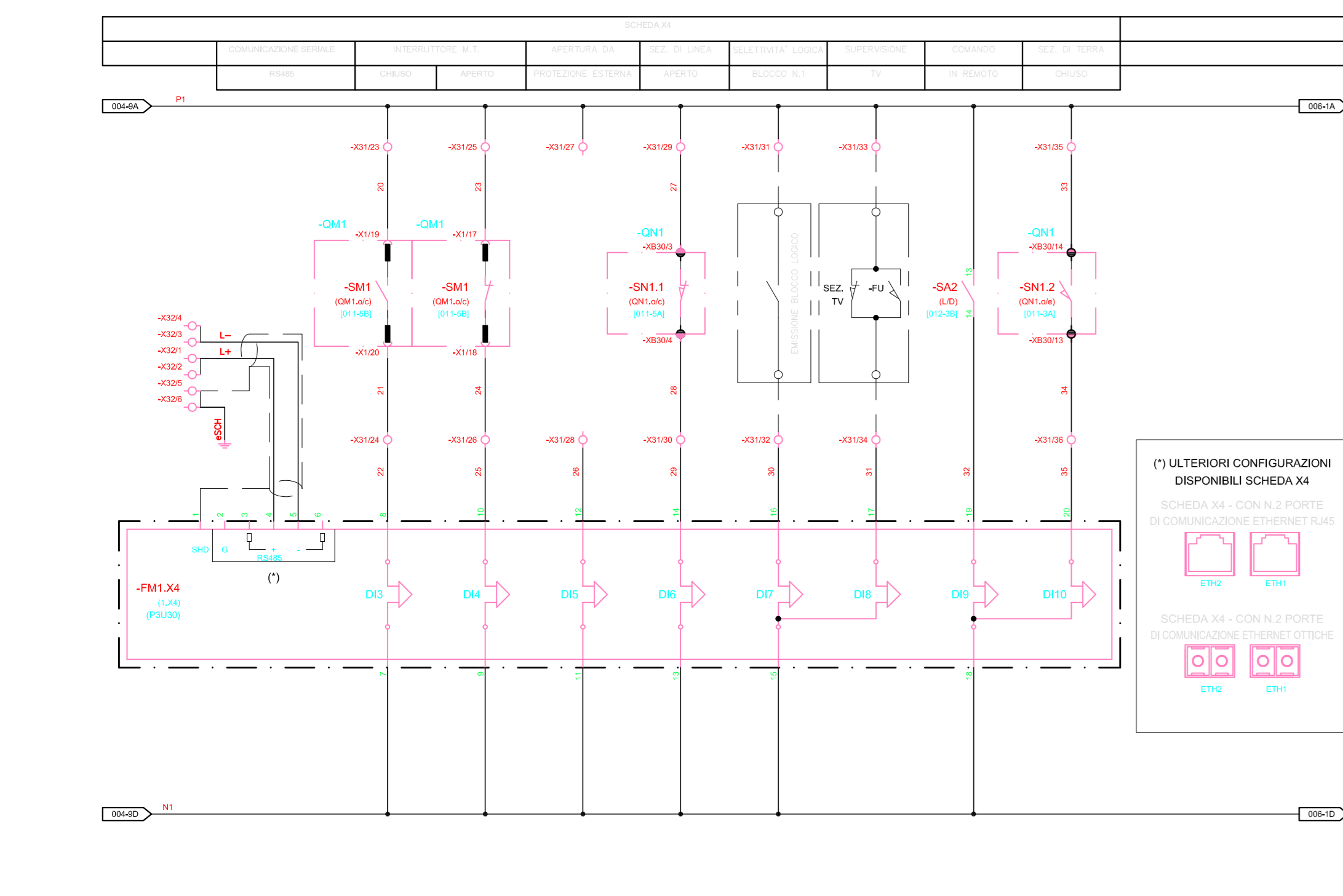
Tipico Cablaggio Interruttore MT



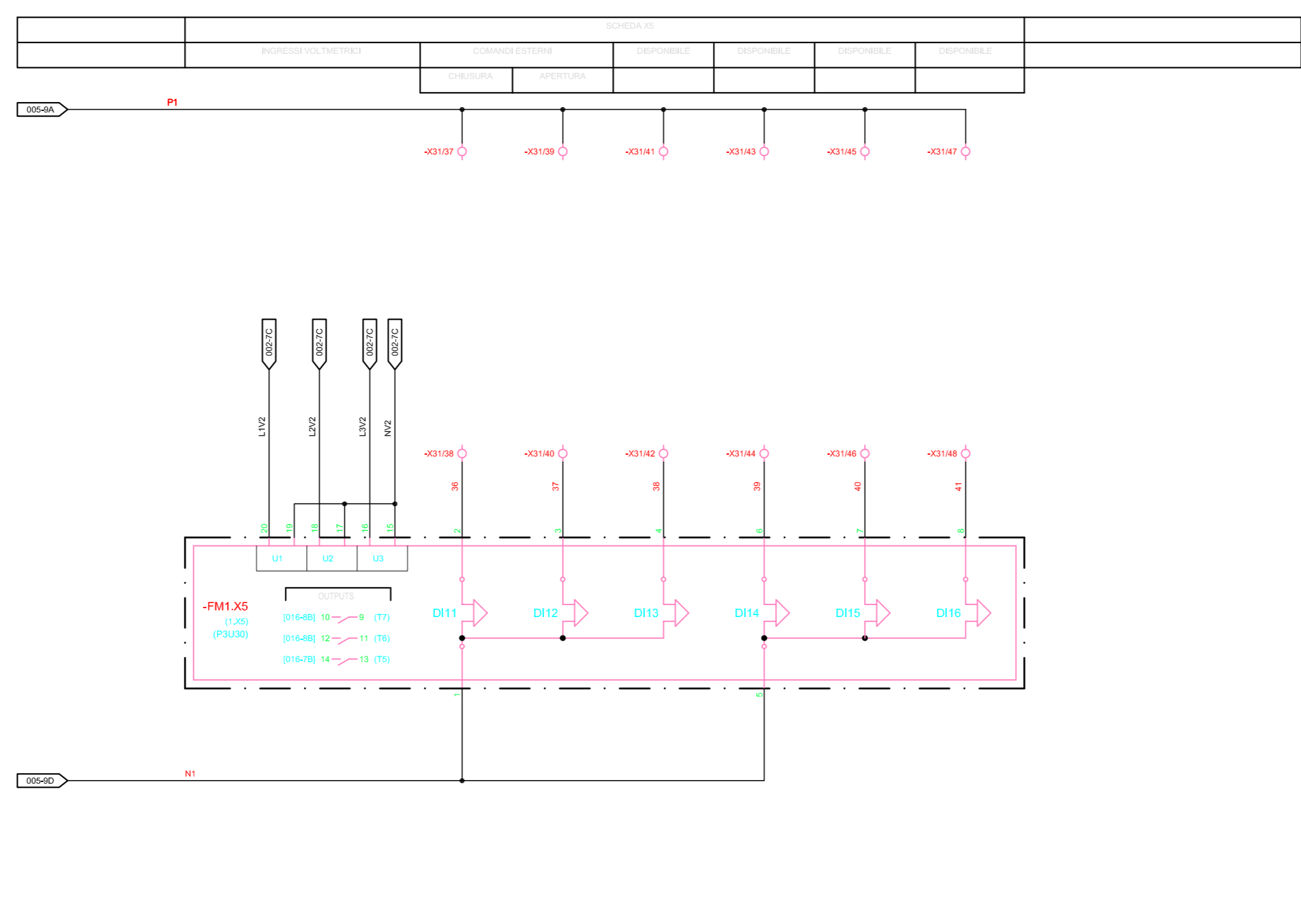
Tipico Cablaggio Relè MT



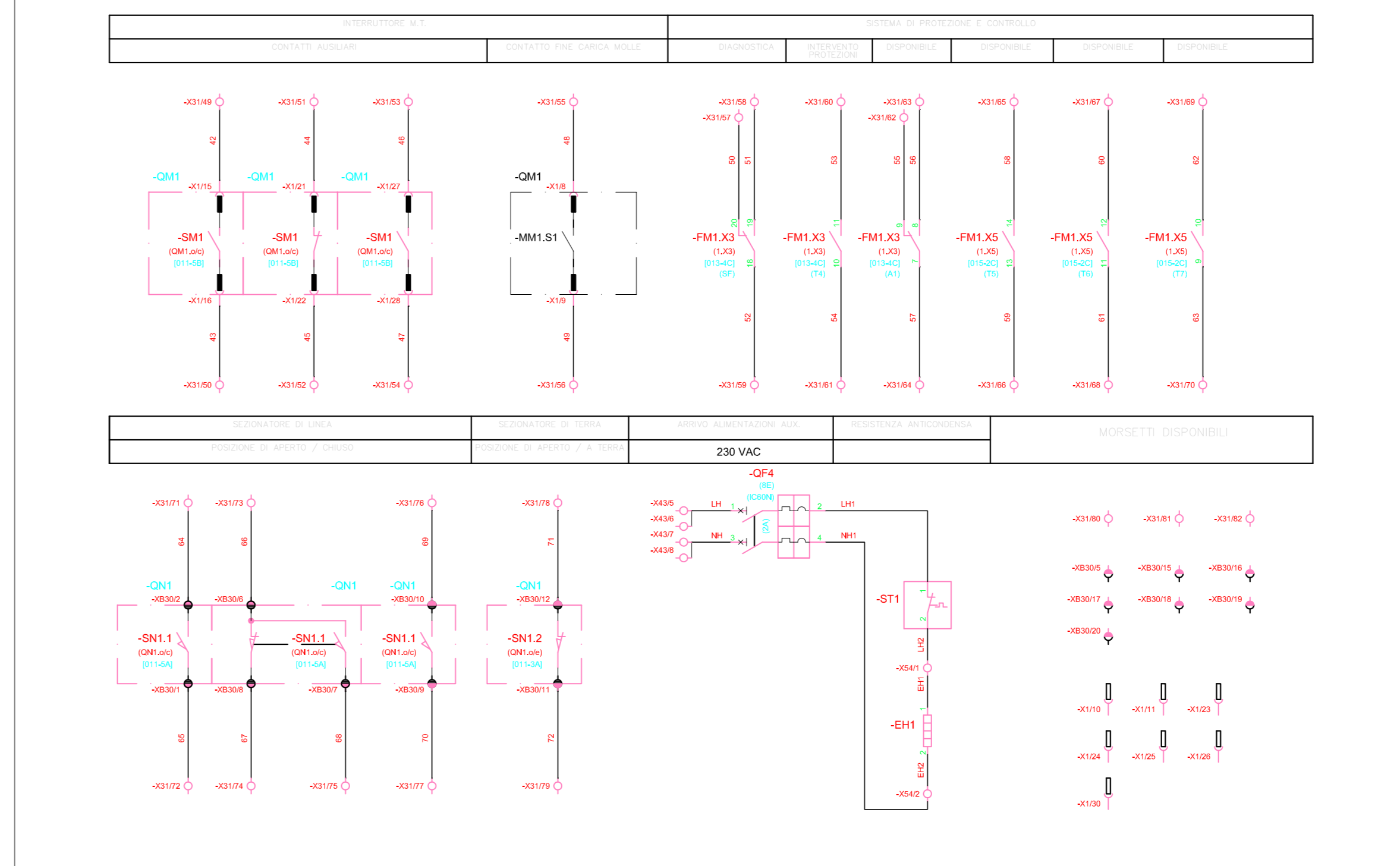
Tipico Cablaggio Relè MT



Tipico Cablaggio Relè MT



Tipico Contatti Ausiliari



COMMITTENTE: **RFI** RETE FERROVIARIA ITALIANA
GRUPPO FERROVIE DELLO STATO ITALIANE
DIREZIONE INVESTIMENTI
DIREZIONE PROGRAMMI INVESTIMENTI
DIRETTRICE SUD - PROGETTO ADRIATICA

DIREZIONE LAVORI: **ITALFERR**
GRUPPO FERROVIE DELLO STATO ITALIANE

APPALTATORE: **AGOSTINI** **ASSAATCH** **ATLANTE**
CONTRACCANTIERI
MANDATARIA MANDANTI

PROGETTAZIONE: **HUB** **HYPRO**
MANDATARIA MANDANTI

PROGETTO ESECUTIVO
LINEA PESCARA - BARI
RADDOPPIO DELLA TRATTA FERROVIARIA TERMOLI - LESINA
LOTTO 2 e 3: RADDOPPIO TERMOLI - RIPALTA

PC Frontali - IMPIANTI DI LUCE E FORZA MOTRICE
Schemi Elettrici Unitari GEMT

APPALTATORE	PROGETTAZIONE	SCALA:
DIRETTORE TECNICO Ing. G. Basso	DIRETTORE DELLA PROGETTAZIONE Ing. M. Fucini	1/

COMMESSA LOTTO FASE ENTE TIPO DOC. OPERA/DISCIPLINA PROGRL. REV.

LI0B.02.E.ZZ.DX.LF0300.001.B

Revit.	Descrizione	Redatto	Data	Verificato	Data	Approvato	Data	Autorizzato	Data
A	Emisione Esclusa	Responsabile	24/04/2022	Chiaro	24/04/2022	Sistone	24/04/2022		
B	Aggiornamenti per BDI	Responsabile	24/04/2022	Chiaro	24/04/2022	Sistone	24/04/2022		

File: LI0B.02.E.ZZ.DX.LF03.0.001.B.DWG n. Esib.: 2890