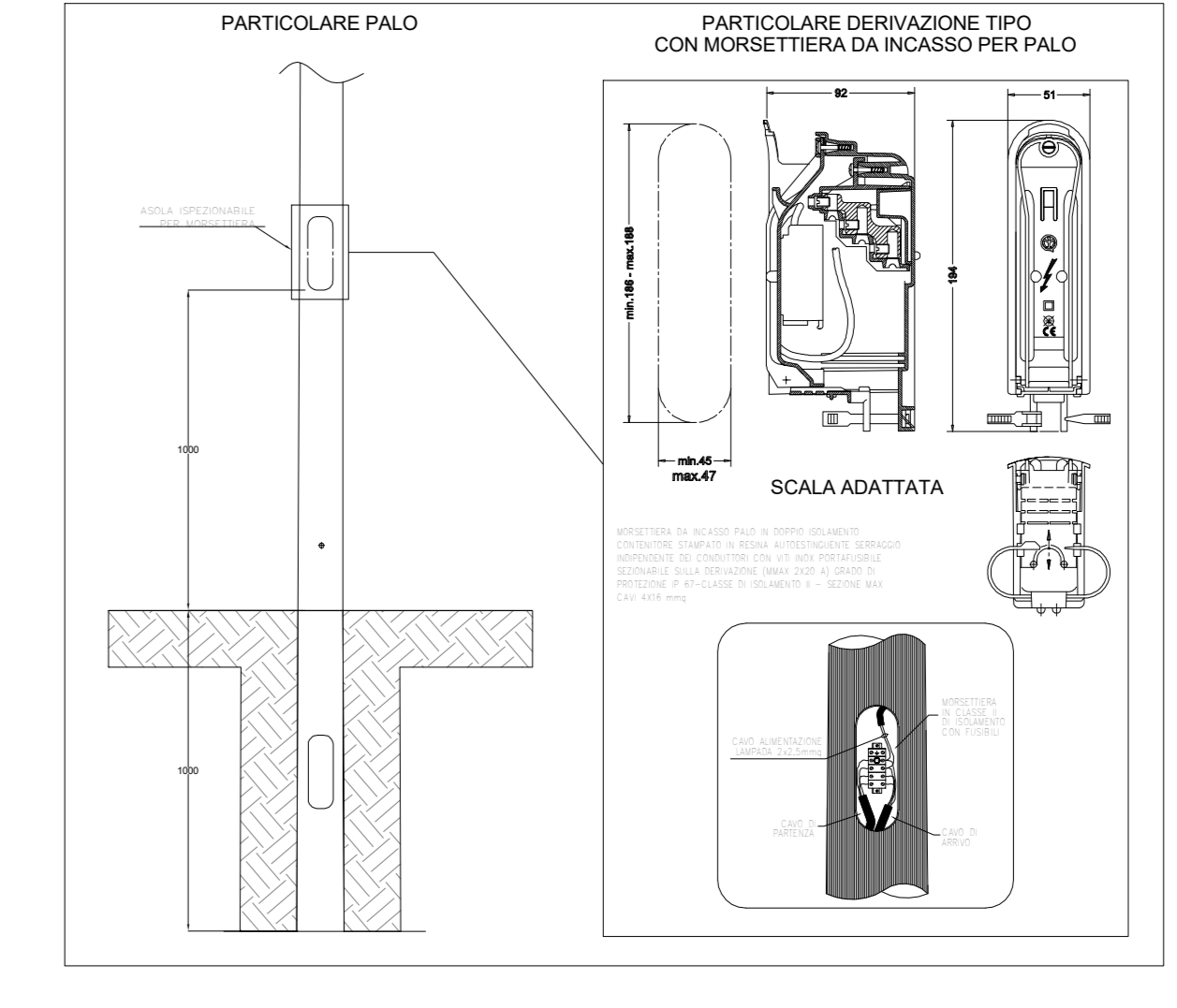
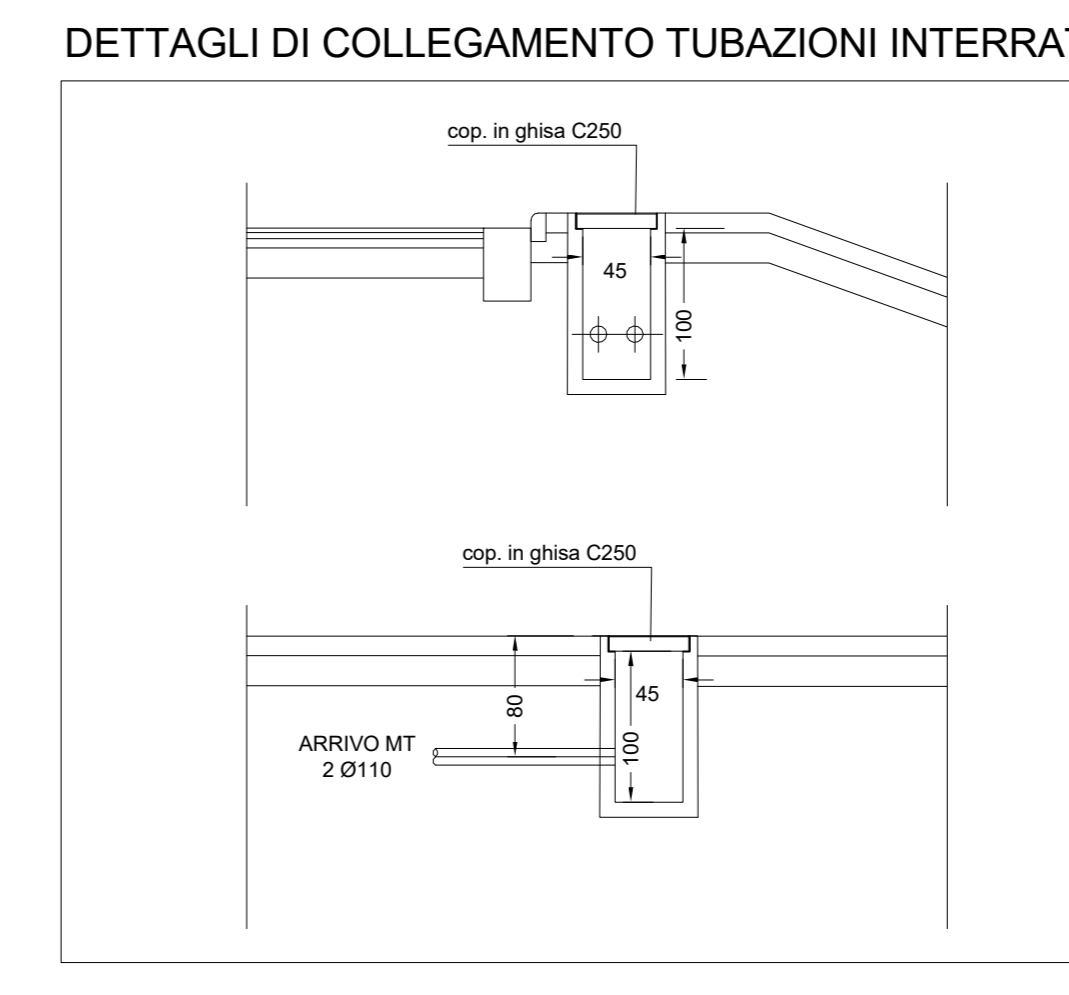


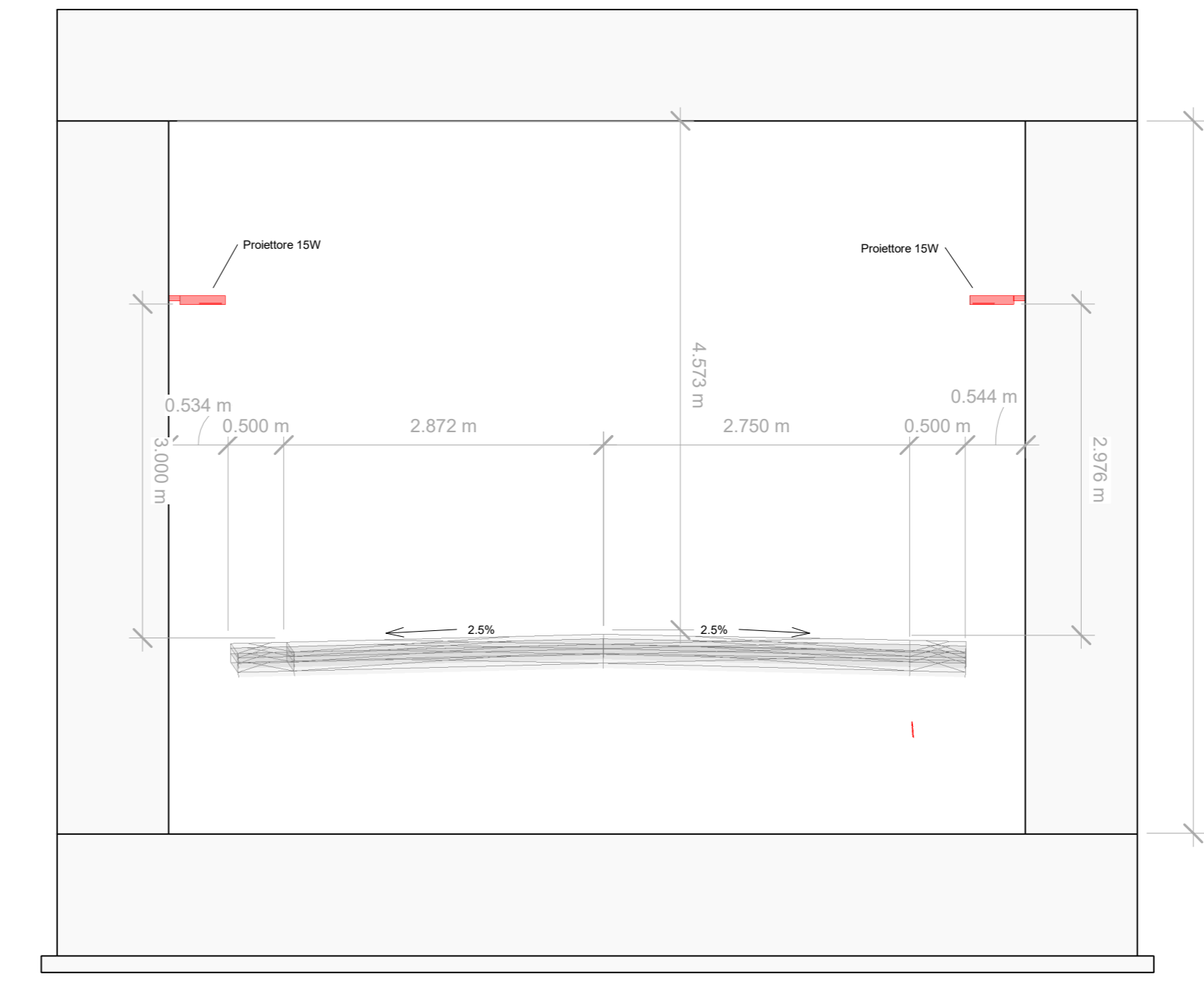
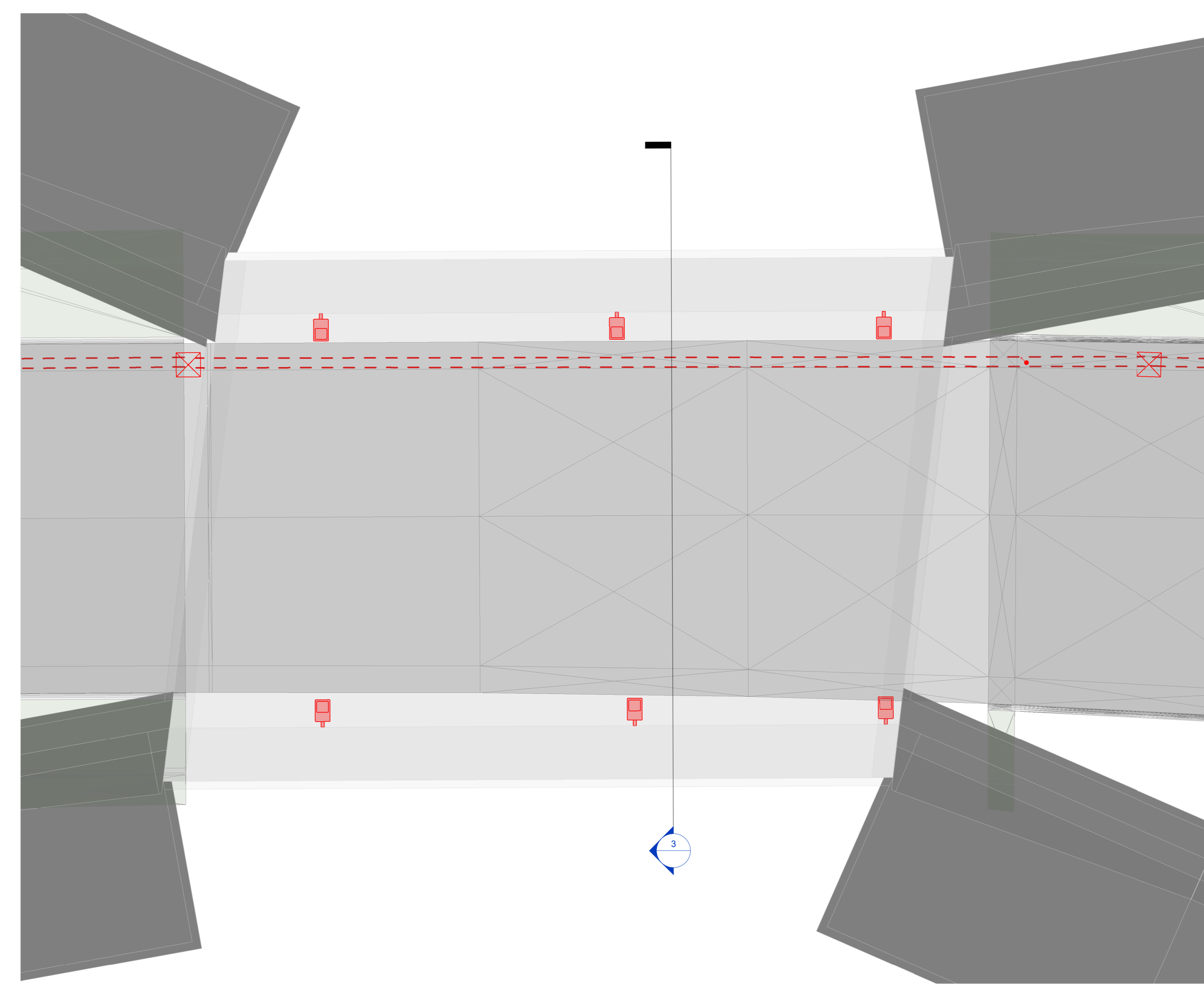
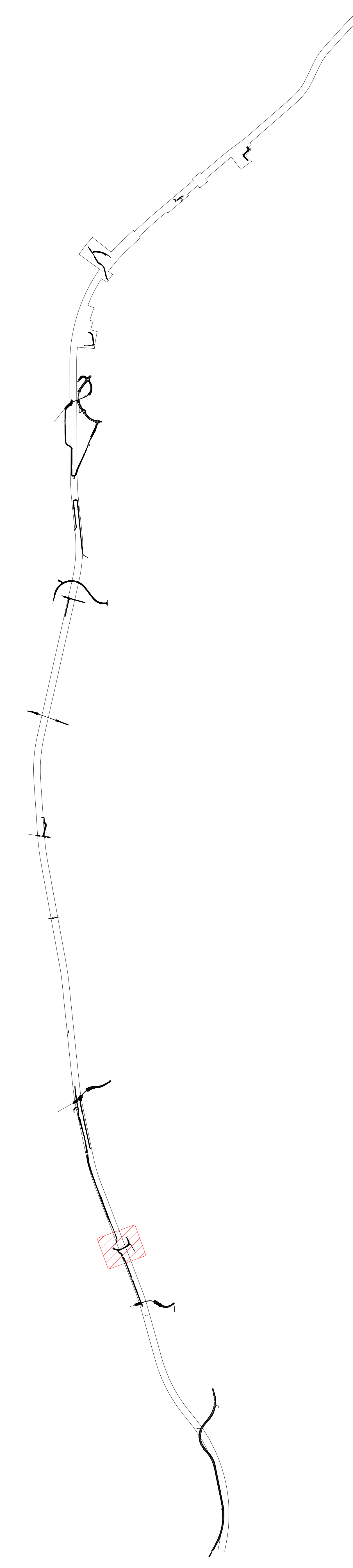
LEGENDA	
SIMBOLO	DESCRIZIONE
	Armadio stradale realizzato in polietilene a caldo rinforzato con fibre di vetro, grado di protezione IP55, IK10, classe di isolamento II
	Palina PV1 - 8 Ø in Ø-80 di armatura Ø30x150 Ø30 corpo in alluminio pressofuso a diffusione in vetro trasparente, P = 80 W, 120V/230V, grado di protezione IP65, classe di isolamento II
	Proiettore LED a parete sorretto in alluminio pressofuso verniciato polveri polimeriche a diffusione in vetro trasparente, P=15 W, grado di protezione IP65, IK10, classe di isolamento II
	Condizionatore composto da 1/2 tubi in PVC serie generici con appoggi, diam. Ø120 mm, profondità di posa 80 cm
	Piastrina di demarcazione in CLS 40x40x300 cm con copertina cancellabile in ghisa C20
	Piastrina di fondazione in CLS 40x40x300 cm senza fondello, sovrastante dispersione verticale a pinnacolo in acciaio inossidabile, diametro Ø20 mm, L = 1,5 m, compendio di manovra ingegnere in bronzo e rubella di ottone
	Risultato con da posare

NOTA
 -CIVA
 -SILANZIONI
 -CASSETTE
 -APPRESCICCHI
 SONO IN CLASSE II AL FINE DI GARANTIRE LA PROTEZIONE DEI CONTATTI INDIRETTI.

NOTA
 PER LE MODALITÀ DI INSTALLAZIONE E DERIVAZIONE VEDERE DOC. PER U.E.ZZ.WB.LF06BO.001/5



KEYPLAN



NV15 - LF - Sottostazione disposizione apparecchiature
 2 1:50

3 Sezione Sottostazione
 1:50

COMITENTE
RFI
 R.F.E. FERROVIE ITALIANE
 DIREZIONE INVESTIMENTI
 DIREZIONE PROGRAMMI INVESTIMENTI
 DIREZIONE SUD - PROGETTO ADRIATICA

DIREZIONE LAVORI

APPALTAZIONE
ACESTRA
 MANDATARIA
BEASALBA
 MANDANTI
ATLANTE

PROGETTAZIONE
 MANDATARIA **HUB** MANDANTI **ITVpro**

PROGETTO ESECUTIVO
**LINEA PESCARA - BARI
 RADDOPPIO DELLA TRATTA FERROVIARIA TERMOLI - LESINA
 LOTTO 2 e 3: RADDOPPIO TERMOLI - RIPALTA**

Titolo dell'elaborato: **INVEST/UTM - NV15**
 Sottotitolo elaborato: **Paromera Montepulciano (CL) con deviazione caselli di appoggio (LAV)**

APPALTAZIONE: **ACESTRA** PROGETTAZIONE: **HUB** SCALA: 1:200
 INGEGNERE TECNICO: **GIORGIO MARIANI** DATA: **14/02/2023**

COMMESSA: **LI0B 02 E ZZ P9 LF06BO 001 C**

Rev.	Descrizione	Redatto	Disegnato	Verificato	Data	Approvato	Autore	Data
01	Emissione Planimetria							14/02/2023
02	Aggiornamento per RFI							
03	Aggiornamento per RFI							
04								
05								
06								

File: **LF06BO_001_C** n. Ediz. 2024