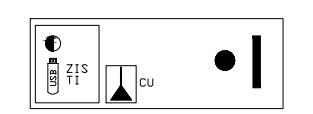
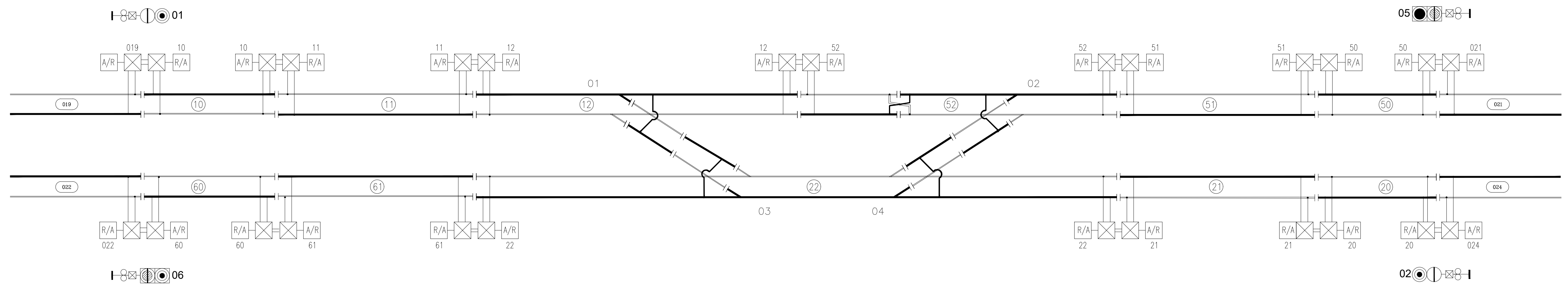


POSTO DI COMUNICAZIONE
CAMPOMARINO
(PPM)

Km 13+732
Km 453+068



FABBRICATO TECN.



LEGENDA	
	ROTAIA ISOLATA (ANDATA)
	ROTAIA ISOLATA (RITORNO)
	DOPPIA INVERSIONE CDB CODIFICATI
	C.T. alimentazione o ricezione con C.I.

COMMITTENTE:

RFI
RETE FERROVIARIA ITALIANA
GRUPPO FERROVIE DELLO STATO ITALIANO
DIREZIONE INVESTIMENTI
DIREZIONE PROGRAMMI INVESTIMENTI
DIRETTRICE SUD - PROGETTO ADRIATICA

DIREZIONE LAVORI:

ITALFERR
GRUPPO FERROVIE DELLO STATO ITALIANO

APPALTATORE:

MANDATARIA: **AD AGOSTINO** COSTRUZIONI GENERALI
MANDANTI: **ReseArch** and **ATLANTE**

PROGETTAZIONE:

MANDATARIA: **HUB**
MANDANTI: **HYpro**

PROGETTO ESECUTIVO
LINEA PESCARA - BARI
RADDOPPIO DELLA TRATTA FERROVIARIA TERMOLI - LESINA
LOTTO 2 e 3: RADDOPPIO TERMOLI - RIPALTA

IMPIANTI DI SEGNALAMENTO
PC Campomarino
Piano isolamento

APPALTATORE: **A.A. D'AGOSTINO COSTRUZIONI GENERALI S.p.A.**
Il Direttore Tecnico: **Ing. G. Babini**

PROGETTAZIONE: **ING. MASSIMO FACCHINI**
DIRETTORE DELLA PROGETTAZIONE: **Ing. M. Faccini**

SCALA: **-:-**

COMMESSA	LOTTO	FASE	ENTE	TIPO.DOC.	OPERA/DISCIPLINA	PROGR.	REV.
L I O B	0 2	E	Z Z	P X	A S 0 3 0 2	0 0 2	B

Rev.	Descrizione	Redatto	Data	Verificato	Data	Approvato	Data	Autorizzato Data
A	Emissione	V. ROSSI	14/10/2022	P. COPPOLA	14/10/2022	F. COPPOLA	14/10/2022	Ing. M. FACCHINI
B	Modifica per RdV LIOB-RV-000000107 del 06.12.2022	V. ROSSI	15/02/2023	P. COPPOLA	15/02/2023	F. COPPOLA	15/02/2023	