

COMMITTENTE:



DIREZIONE INVESTIMENTI
DIREZIONE PROGRAMMI INVESTIMENTI
DIRETTRICE SUD - PROGETTO ADRIATICA

DIREZIONE LAVORI:



APPALTATORE:

Mandataria



Mandanti



PROGETTAZIONE:

MANDATARIA



MANDANTI



PROGETTO ESECUTIVO

LINEA PESCARA - BARI
RADDOPPIO DELLA TRATTA FERROVIARIA TERMOLI - LESINA
LOTTI 2 e 3 - RADDOPPIO TERMOLI - RIPALTA

LINEA DI CONTATTO
GALLERIA CAMPOMARINO
RELAZIONE DI CALCOLO – CASO 7

L'Appaltatore

A.A.D'AGOSTINO COSTRUZIONI GENERALI S.r.l.

Ing. Gianguido Babini

Il Direttore Tecnico

(Ing. Gianguido Babini)

I progettisti (il Direttore della progettazione)

Ing. Massimo Facchini

Data 18/12/2022

firma

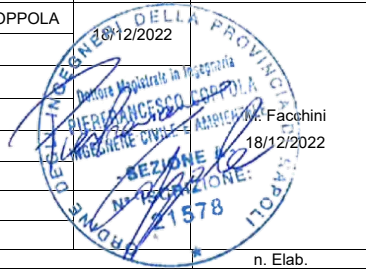
Data 18/12/2022

firma



COMMESSA	LOTTO	FASE	ENTE	TIPO DOC	OPERA / DISCIPLINA	PROGR	REV	SCALA
L I O B	0 2	E	Z Z	C L	L C 0 0 0 0	0 0 7	A	---

Rev.	Descrizione	Redatto	Data	Verificato	Data	Approvato	Data	Autorizzato/Data
A	Prima emissione	G. BOZZETTO	18/12/2022	L. ALLOCCA	18/12/2022	P. COPPOLA	18/12/2022	



MANDATARIA  	LINEA PESCARA – BARI RADDOPPIO DELLA TRATTA FERROVIARIA TERMOLI-LESINA LOTTO 2 e 3 – RADDOPPIO TERMOLI - RIPALTA										
	LINEA DI CONTATTO GALLERIA CAMPOMARINO RELAZIONE DI CALCOLO – CASO 7	COMMESSA LI0B	LOTTO 02	FASE E	ENTE ZZ	TIPO DOC CL	OPERA 7 DISCIPLINA LC 00 00		PROGR 007	REV A	FOGLIO 1

SOMMARIO

1.. PREMESSA E SCOPO DEL DOCUMENTO	3
2.. NORMATIVA DI RIFERIMENTO	5
3.. DESCRIZIONE DELLE STRUTTURE	6
4.. CARATTERISTICHE DEI MATERIALI.....	11
A. STRUTTURE METALLICHE	11
i. Profili e piastre	11
ii. Tirafondi.....	11
iii. Saldature.....	12
B. OPERE IN CALCESTRUZZO ARMATO	13
i. Strutture in fondazione.....	13
ii. Acciaio per calcestruzzo armato	14
5.. CARATTERISTICHE TERRENO DI FONDAZIONE	15
6.. MODELLO DI CALCOLO	17
A. CODICI DI CALCOLO UTILIZZATI.....	17
B. MODELLAZIONE DELLA STRUTTURA.....	17
7.. ANALISI DEI CARICHI	18
A. PESO PROPRIO ELEMENTI STRUTTURALI	18
B. SOVRACCARICHI PERMANENTI VERTICALI	18
i. Peso dei conduttori e della relativa pendinatura	18
ii. Azione delle apparecchiature di sospensione	19
iii. Azione del tirante a terra	19
C. SOVRACCARICHI PERMANENTI ORIZZONTALI	20
i. Azioni trasversali dovute ai tiri	20
D. SOVRACCARICHI VARIABILI	21
i. Variazione termica	21
ii. Azione del ghiaccio.....	21
iii. Azione del vento.....	22
E. PRESSIONE AERODINAMICA	27
F. AZIONI ECCEZIONALI	28
G. AZIONE SISMICA	28
i. Zonazione sismica	29
ii. Vita Nominale	30
iii. Classe d'uso	30
iv. Periodo di riferimento per l'azione sismica	30
v. Azioni di progetto.....	30
vi. Spettro di progetto SLV.....	31
H. COMBINAZIONI DEI CARICHI	32
i. Approccio agli Stati Limite.....	34
ii. Condizioni di carico	36

MANDATARIA  MANDANTI 		LINEA PESCARA – BARI RADDOPPIO DELLA TRATTA FERROVIARIA TERMOLI-LESINA LOTTO 2 e 3 – RADDOPPIO TERMOLI - RIPALTA										
LINEA DI CONTATTO GALLERIA CAMPOMARINO RELAZIONE DI CALCOLO – CASO 7		COMMESSA	LOTTO	FASE	ENTE	TIPO DOC	OPERA 7 DISCIPLINA		PROGR	REV	FOGLIO	
		LI0B	02	E	ZZ	CL	LC	00	00	007	A	2

iii.	Combinazioni di carico di progetto	36
8..	RISULTATI DEL CALCOLO.....	39
9..	CRITERI DI VERIFICA STRUTTURALE	40
A.	VERIFICHE ALLO STATO LIMITE ULTIMO	40
i.	Strutture di fondazione in calcestruzzo armato	40
ii.	Strutture in elevazione in acciaio	42
B.	VERIFICHE ALLO STATO LIMITE DI ESERCIZIO	52
10.	CRITERI DI CALCOLO E VERIFICA GEOTECNICA	54
A.	VERIFICA A RIBALTAMENTO.....	54
B.	VERIFICA A SCORRIMENTO	55
C.	VERIFICA A CARICO LIMITE	55
11.	VERIFICA STRUTTURA METALLICA.....	58
A.	VERIFICHE A PRESSO-FLESSIONE BIASSIALE.....	58
B.	VERIFICA DI INSTABILITÀ GLOBALE.....	59
C.	VERIFICA DI INSTABILITÀ LOCALE	60
D.	VERIFICA TIRAFONDI E PIASTRA DI BASE	62
12.	VERIFICA FONDAZIONE.....	65
A.	VERIFICA A RIBALTAMENTO.....	66
B.	VERIFICA A SCORRIMENTO	67
C.	VERIFICA A CARICO LIMITE	68
13.	VERIFICA DI COMPATIBILITÀ DEGLI SPOSTAMENTI.....	69

MANDATARIA 		MANDANTI 		LINEA PESCARA – BARI RADDOPPIO DELLA TRATTA FERROVIARIA TERMOLI-LESINA LOTTO 2 e 3 – RADDOPPIO TERMOLI - RIPALTA										
LINEA DI CONTATTO GALLERIA CAMPOMARINO RELAZIONE DI CALCOLO – CASO 7				COMMESSA	LOTTO	FASE	ENTE	TIPO DOC	OPERA 7 DISCIPLINA		PROGR	REV	FOGLIO	
				LI0B	02	E	ZZ	CL	LC	00	00	007	A	3

1. PREMESSA E SCOPO DEL DOCUMENTO

Scopo della presente monografia è il dimensionamento, il calcolo e la verifica dei sostegni TE nell'ambito della Progettazione Definitiva del Raddoppio della Linea Ferroviaria Termoli – Lesina, nel tratto Termoli – Ripalta.

Nello specifico, lungo la tratta d'interesse, che va dalla stazione di Termoli alla pk 2+750 della linea oggetto di raddoppio, sono state identificate ventitré situazioni tipologiche rappresentative di tutte le possibili condizioni riscontrabile.

tipo conf.	sost.	tipo di struttura	DR (m)	IC o EC	RC (m)	tipo condutture	tipo ormeggi	precedente l'ormeggio	attraversamento aereo in Cu	Tipo Blocco
1	91-92	PO LV 18 m	2.25		800	1x440 / 1x440 / 1x440	440 + 440 + 440 + cdt su pilone 92			
2	93/95-94/96	Trave TN 17 su LSU24-TN	2.25		800	2x440 / 2x440 / 2x440				
3	115, 199 , 200, 229, 230	LSU + att.P/D	2.25			1x440			2Cu x 11 m; 0°; --	B
4	116	LSU + att.P/D + orm.	2.25			2x440	CPTE		2Cu x 11 m; 0°; --	P
5	117, 119, 121, 123, 125, 127, 167, 169, 171, 197, 198, 201, 202, 203, 204, 205, 206, 207 , 208, 218, 220, 221, 223, 232/1, 131, 211, 212	LSU + PF	2.25			1x440				B
6	118	LSU	2.25			2x440		SI		P
7	120 , 228/1, 229/1, 231/1, 231	LSU + orm	2.25			1x440	440			P
8	132	LSU + PF	2.25			1x440 + 1x220				P
9	133, 209 , 210, 213, 214	LSU + orm	2.25			1x440	PF			B
10	134, 224	LSU + orm	2.25			1x440 + 1x220	440	cond. dev.		P
11	135, 137, 217, 219 , 222,	LSU	2.25			1x440 + 1x220		cond. dev.		P
12	149, 151, 153	LSU	2.25	IC	1000	1x440				B
13	155, 182, 192	LSU + orm	2.25	IC	950	1x440	440			B
14	156 , 181, 191	LSU + orm	2.25	EC	950	1x440	440			B
15	157	LSU	2.25	IC	1000	1x440		SI		B
16	159, 161, 163	LSU	2.25	IC	1000	1x440			2Cu x 11 m; 0°; --	B
17	173, 175, 177, 179 , 193, 195	LSU	2.25	EC	900	1x440				B
18	180, 194, 196	LSU	2.25	IC	900	1x440				B
19	185, 187 , 183, 189	LSU	2.25	EC	950	1x440				B
20	184 , 190	LSU	2.25	IC	950	1x440		SI		B
21	186 , 188	LSU	2.25	IC	950	1x440				B
22	233/1 , 235/1	LSU	2.25	IC	210	1x440				B

MANDATARIA HUB ENGINEERING <small>CONSORZIO STABILE SOCIETÀ CONSORTILE & R.L.</small>		MANDANTI HYpro S.P.A.		LINEA PESCARA – BARI RADDOPPIO DELLA TRATTA FERROVIARIA TERMOLI-LESINA LOTTO 2 e 3 – RADDOPPIO TERMOLI - RIPALTA										
LINEA DI CONTATTO GALLERIA CAMPOMARINO RELAZIONE DI CALCOLO – CASO 7				COMMESSA	LOTTO	FASE	ENTE	TIPO DOC	OPERA 7 DISCIPLINA			PROGR	REV	FOGLIO
				LI0B	02	E	ZZ	CL	LC	00	00	007	A	4

tipo conf.	sost.	tipo di struttura	DR (m)	IC o EC	RC (m)	tipo condutture	tipo ormeggi	precedente l'ormeggio	attraversamento aereo in Cu	Tipo Blocco
23	14/1A	LSU + Lin. Alim.								

Tabella 1 - Quadro sinottico delle situazioni tipologiche

In **Tabella 1** riportato il quadro sinottico nel quale si è avuto cura di identificare, per ogni situazione tipologica, il sostegno oggetto di analisi.

Nella presente monografia è stato analizzato il caso **Tipologico 7**, rappresentato dal sostegno n.120, costituito da un palo LSU18b e relativa fondazione.

Il calcolo del palo e della relativa fondazione è stato eseguito tramite l'impiego di fogli di calcolo creati ad hoc.

Effettuato il calcolo, sono state riportate nella presente relazione le verifiche allo stato limite ultimo e allo stato limite d'esercizio, con i criteri di verifica dettagliati nei paragrafi relativi.

MANDATARIA 		MANDANTI 		LINEA PESCARA – BARI RADDOPPIO DELLA TRATTA FERROVIARIA TERMOLI-LESINA LOTTO 2 e 3 – RADDOPPIO TERMOLI - RIPALTA							
LINEA DI CONTATTO GALLERIA CAMPOMARINO RELAZIONE DI CALCOLO – CASO 7		COMMESSA	LOTTO	FASE	ENTE	TIPO DOC	OPERA 7 DISCIPLINA		PROGR	REV	FOGLIO
		LI0B	02	E	ZZ	CL	LC	00	00	007	A

2. NORMATIVA DI RIFERIMENTO

La determinazione dei carichi, il calcolo delle sollecitazioni e le verifiche di resistenza vengono effettuati con i criteri della Scienza delle Costruzioni e con riferimento alle seguenti prescrizioni e norme:

- **Norma CEI - EN50119 Ed. 05/2010:** “Applicazioni ferroviarie, tranviarie, filoviarie e metropolitane. Impianti fissi – Linee aeree di contatto per la trazione elettrica”;
- **D.M. del 17.01.2018:** “Aggiornamento delle «Norme tecniche per le costruzioni»”;
- **C.M. del 21.01.2019, n.7:** “Istruzioni per l’esecuzione dell’«Aggiornamento delle Norme tecniche per le Costruzioni di cui al D.M. 14/01/2018»”;
- **Norma UNI ENV 1993-1-1 (Eurocodice 3):** “Progettazione delle strutture di acciaio”;
- **Nuovo Capitolato Tecnico RFI ed. 2014** per l’esecuzione di lavori di rinnovo e adeguamento TE;
- **Istruzione Tecnica RFI DMAIMTE SP-IFS-006 A:** “Procedimento di calcolo di verifica dei pali della linea di contatto in stazione e di piena linea”;
- **Norma Tecnica RFI DTCSTS ENE SP-IFS-040 A:** “Fornitura di filo tondo e sagomato per le linee aeree di contatto”;
- **Norma Tecnica RFI TE 025:** “Fornitura di corde di rame e lega di rame per le linee aeree di contatto”;
- **Norma Tecnica RFI TE 118:** “Costruzione delle condutture di contatto e di alimentazione a corrente continua a 3 Kv”;
- **Dis. RFI E66013d:** “Pali tipo LSU attrezzati”;
- **Standard costruttivi RFI** per le linee di trazione elettrica;
- **Dis. RFI E64864c:** “Tabella impiego pali LSU e blocchi di fondazione di piena linea”;
- **RFI DTC SI MA-IFS-001 A:** “Manuale di Progettazione delle Opere Civili”;
- **RFI DTC SI SP-IFS-001 B:** “Capitolato generale tecnico di Appalto delle opere civili”.

MANDATARIA 		MANDANTI 		LINEA PESCARA – BARI RADDOPPIO DELLA TRATTA FERROVIARIA TERMOLI-LESINA LOTTO 2 e 3 – RADDOPPIO TERMOLI - RIPALTA									
LINEA DI CONTATTO GALLERIA CAMPOMARINO RELAZIONE DI CALCOLO – CASO 7				COMMESSA	LOTTO	FASE	ENTE	TIPO DOC	OPERA 7 DISCIPLINA		PROGR	REV	FOGLIO
				LI0B	02	E	ZZ	CL	LC	00	00	007	A

3. DESCRIZIONE DELLE STRUTTURE

Come descritto in premessa, l'opera è costituita da una trave Palo di tipo LSU18 b (disegni in Figura 1, **Errore. L'origine riferimento non è stata trovata.** e **Errore. L'origine riferimento non è stata trovata.**), fondato su un plinto tipo P6 di dimensioni in pianta di 1.80x2.10 m per un'altezza di 2.20 m.

Di seguito si riportano le viste tipologiche rappresentative del palo.

LINEA DI CONTATTO
GALLERIA CAMPOMARINO
RELAZIONE DI CALCOLO – CASO 7

COMMESSA	LOTTO	FASE	ENTE	TIPO DOC	OPERA 7 DISCIPLINA		PROGR	REV	FOGLIO
LI0B	02	E	ZZ	CL	LC	00 00	007	A	7

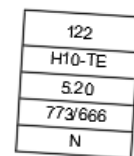
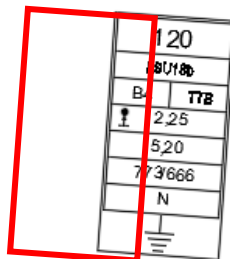
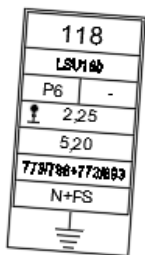
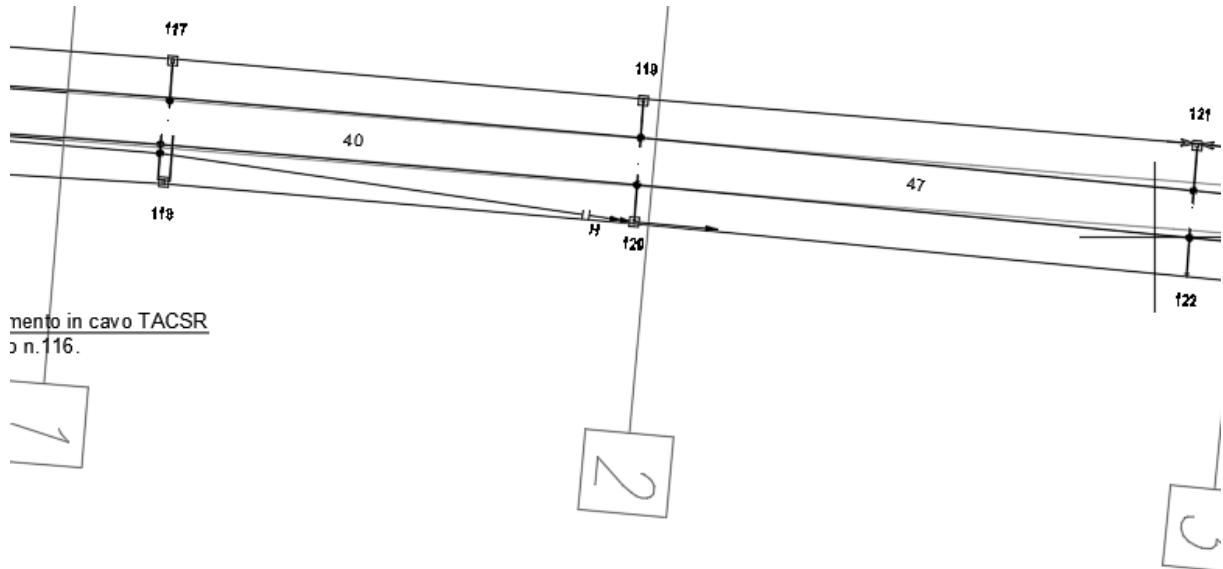


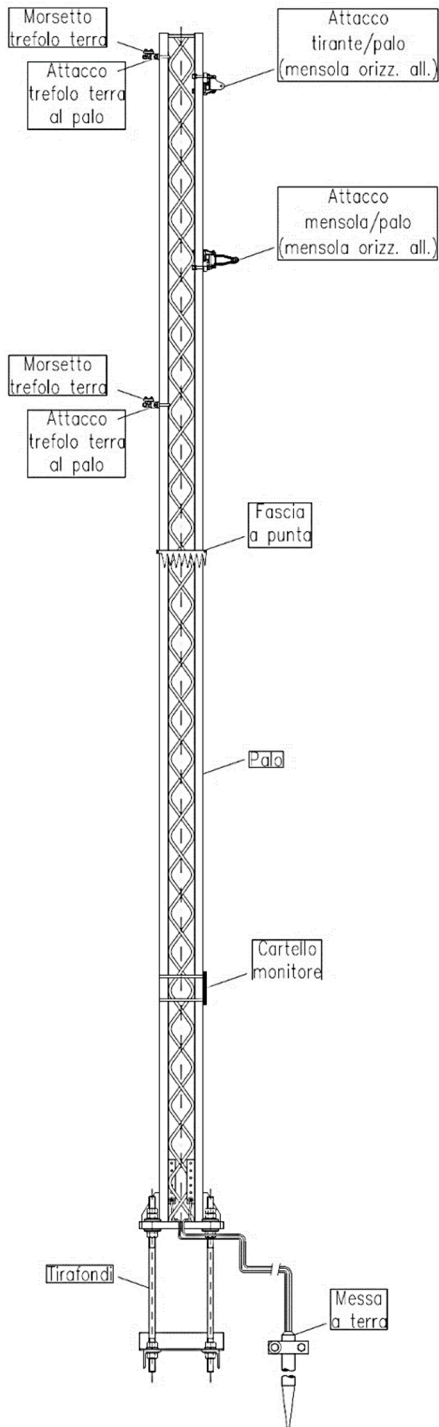
Figura 1 - Rappresentazione del palo in questione

**LINEA DI CONTATTO
GALLERIA CAMPOMARINO
RELAZIONE DI CALCOLO – CASO 7**

COMMESSA	LOTTO	FASE	ENTE	TIPO DOC	OPERA 7 DISCIPLINA		PROGR	REV	FOGLIO
LI0B	02	E	ZZ	CL	LC	00 00	007	A	8

PALO ATTREZZATO TIPO LSU

**ATTREZZAGGIO TIPOLOGICO PALO TIPO LSU
CON PREDISPOSIZIONE PER MENSOLA
ORIZZONTALE IN ALLUMINIO**



**ATTREZZAGGIO TIPOLOGICO PALO TIPO LSU
CON PREDISPOSIZIONE PER MENSOLA
ORIZZONTALE IN ACCIAIO**

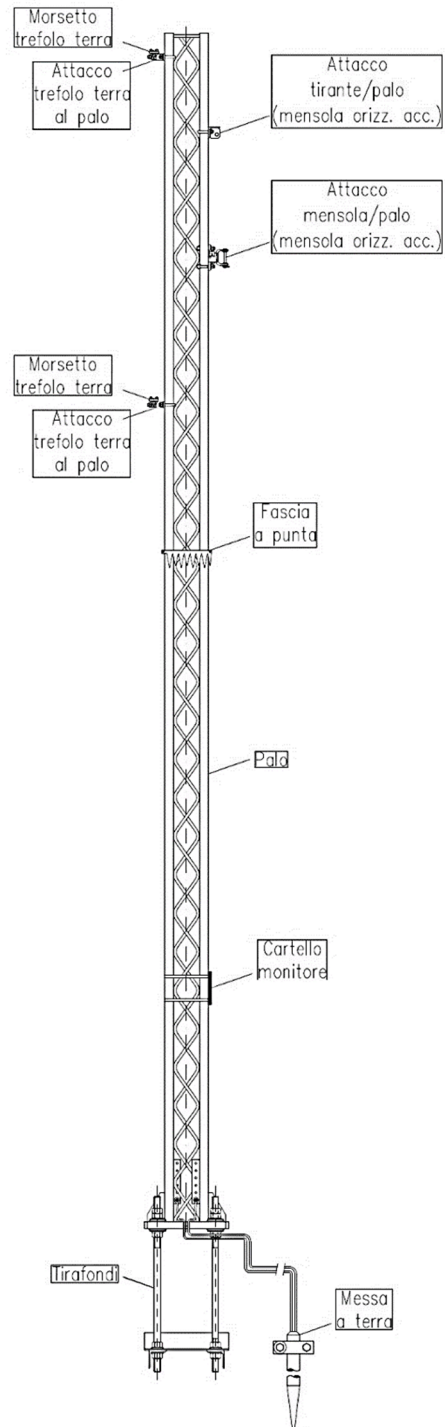


Figura 2 – Viste prospettive palo tipo LSU

COMMESSA	LOTTO	FASE	ENTE	TIPO DOC	OPERA 7 DISCIPLINA		PROGR	REV	FOGLIO	
LI0B	02	E	ZZ	CL	LC	00	00	007	A	9

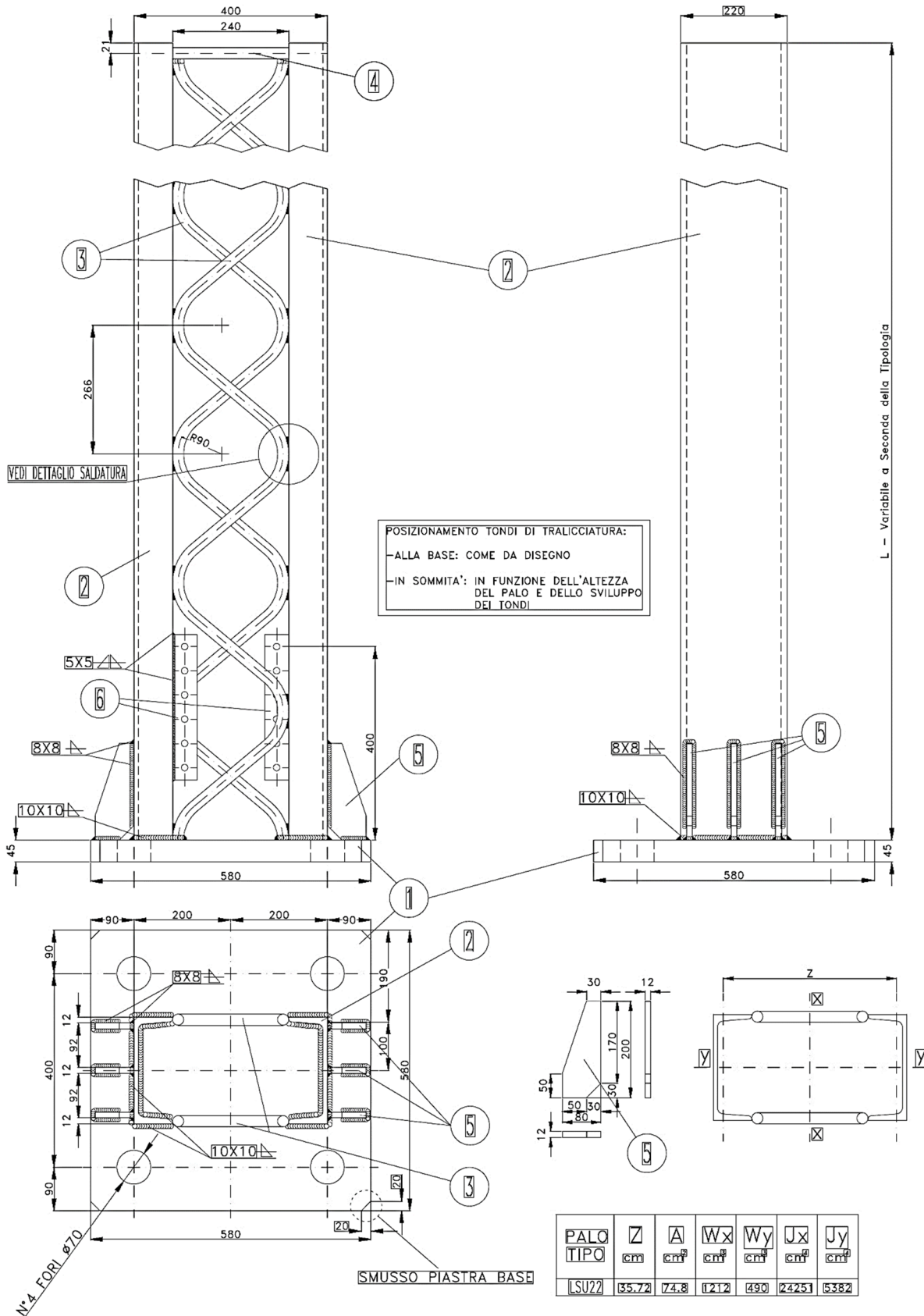
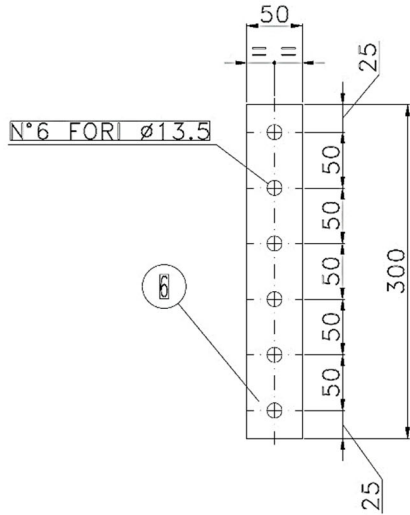


Figura 3 -

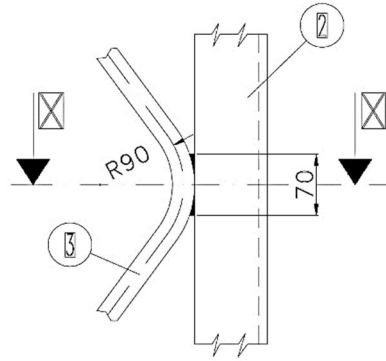
Particolari palo tipo LSU

LINEA DI CONTATTO
GALLERIA CAMPOMARINO
RELAZIONE DI CALCOLO – CASO 7

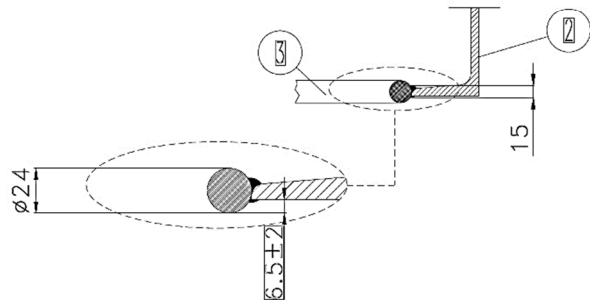
COMMESSA	LOTTO	FASE	ENTE	TIPO DOC	OPERA 7 DISCIPLINA		PROGR	REV	FOGLIO
LI0B	02	E	ZZ	CL	LC	00 00	007	A	10



DETTAGLIO SALDATURA



SEZIONE X-X



POS.	N. PEZZI	DENOMINAZIONE	MATERIALE
1	1	Piastra base	UNI EU 58
2	2	UPN 220	UNI 5680 (*)
3	2	Tondo Ø24	UNI EU 60
4	2	Tondo Ø24	UNI EU 60
5	2	Costola rinforzo	UNI EU 58
6	2	Piastra sp.8	UNI EU 58
			S355J2 UNI EN 10025
			S275JR UNI EN 10025

(*) Per le tolleranze sulla forma, dimensioni e massa dei profilati UPN si rimanda alla Norma UNI EN 10279.

Figura 4 - Particolari palo tipo LSU

MANDATARIA  		LINEA PESCARA – BARI RADDOPPIO DELLA TRATTA FERROVIARIA TERMOLI-LESINA LOTTO 2 e 3 – RADDOPPIO TERMOLI - RIPALTA										
LINEA DI CONTATTO GALLERIA CAMPOMARINO RELAZIONE DI CALCOLO – CASO 7		COMMESSA	LOTTO	FASE	ENTE	TIPO DOC	OPERA 7 DISCIPLINA			PROGR	REV	FOGLIO
		LI0B	02	E	ZZ	CL	LC	00	00	007	A	11

4. CARATTERISTICHE DEI MATERIALI

Per la realizzazione delle opere in progetto è previsto l'utilizzo dei seguenti materiali strutturali per i quali, di seguito, si riportano le caratteristiche meccaniche:

a. STRUTTURE METALLICHE

i. Profili e piastre

Si fa riferimento alle normative UNI EN 10025-2.

Profilati laminati a caldo

UNI EN 10025 S 355 J2:

Modulo Elastico

$E = 210000 \text{ MPa}$

Tensione di snervamento

$f_{yk} = 355 \text{ MPa}$

Tensione di rottura

$f_{tk} = 510 \text{ MPa}$

Peso Specifico

$\gamma = 78,5 \text{ kN/m}^3$

Piastrame

UNI EN 10025 S 355 J2:

Modulo Elastico

$E = 210000 \text{ MPa}$

Tensione di snervamento

$f_{yk} = 355 \text{ MPa}$

Tensione di rottura

$f_{tk} = 510 \text{ MPa}$

Peso Specifico

$\gamma = 78,5 \text{ kN/m}^3$

Coefficiente di sicurezza

$\gamma_{M0} = 1,05 \text{ (Res. Sezione)}$

Coefficiente di sicurezza

$\gamma_{M0} = 1,05 \text{ (Instabilità)}$

Coefficiente di sicurezza

$\gamma_{M2} = 1,25 \text{ (Res. Sezione Forata)}$

ii. Tirafondi

Tondi in acciaio

UNI EN 10025 S 355 J2:

Modulo Elastico

$E = 210000 \text{ MPa}$

Tensione di snervamento

$f_{yk} = 355 \text{ MPa}$

Tensione di rottura

$f_{tk} = 510 \text{ MPa}$

Peso Specifico

$\gamma = 78,5 \text{ kN/m}^3$

MANDATARIA  MANDANTI 		LINEA PESCARA – BARI RADDOPPIO DELLA TRATTA FERROVIARIA TERMOLI-LESINA LOTTO 2 e 3 – RADDOPPIO TERMOLI - RIPALTA									
LINEA DI CONTATTO GALLERIA CAMPOMARINO RELAZIONE DI CALCOLO – CASO 7		COMMESSA	LOTTO	FASE	ENTE	TIPO DOC	OPERA 7 DISCIPLINA		PROGR	REV	FOGLIO
		LI0B	02	E	ZZ	CL	LC	00	00	007	A

iii.Saldature

La saldatura è un procedimento che permette il collegamento di parti solide tra loro e che realizza la continuità del materiale ove essa venga applicata. La caratteristica principale è quella di creare strutture monolitiche cioè strutture che non presentano discontinuità.

I procedimenti di saldatura e i materiali di apporto devono essere conformi ai requisiti stabiliti dalla normativa vigente. La saldatura degli acciai dovrà avvenire con uno dei procedimenti all'arco elettrico codificati secondo la norma UNI EN ISO 4063:2001. È ammesso l'uso di procedimenti diversi purché sostenuti da adeguata documentazione teorica e sperimentale. Tutti i procedimenti di saldatura dovranno essere qualificati secondo la norma UNI EN ISO 15614-1:2005. Le saldature saranno sottoposte a controlli non distruttivi finali per accertare la corrispondenza ai livelli di qualità stabiliti dal progettista sulla base delle norme applicate per la progettazione.

L'entità ed il tipo di tali controlli, distruttivi e non distruttivi, in aggiunta a quello visivo al 100%, saranno definiti dal Collaudatore e dal Direttore dei Lavori; per i cordoni ad angolo o giunti a parziale penetrazione si useranno metodi di superficie (ad es. liquidi penetranti o polveri magnetiche), mentre per i giunti a piena penetrazione, oltre a quanto sopra previsto, si useranno metodi volumetrici e cioè raggi X o gamma o ultrasuoni per i giunti testa a testa e solo ultrasuoni per i giunti a T a piena penetrazione.

Per l'omologazione degli elettrodi da impiegare nella saldatura ad arco può farsi utile riferimento alla norme UNI 5132:1974.

Per gli altri procedimenti di saldatura devono essere impiegati i fili, flussi o gas di cui alle prove di qualifica del procedimento.

Le caratteristiche dei materiali di apporto (tensione di snervamento, tensione di rottura, allungamento a rottura e resilienza) devono, salvo casi particolari precisati dal progettista, essere equivalenti o migliori delle corrispondenti caratteristiche delle parti collegate. Sono richieste caratteristiche di duttilità, snervamento, resistenza e tenacità in zona fusa e in zona termica alterata non inferiori a quelle del materiale base.

Le unioni saldate possono essere a piena penetrazione, a parziale penetrazione, ed unioni realizzate con cordoni d'angolo.

➤ *Unioni con saldature a piena penetrazione*

I collegamenti testa a testa, a T e a croce a piena penetrazione sono generalmente realizzati con materiali d'apporto aventi resistenza uguale o maggiore a quella degli elementi collegati. Pertanto, la resistenza di calcolo dei collegamenti a piena penetrazione si assume eguale alla resistenza di progetto del più debole tra gli elementi connessi. Una saldatura a piena penetrazione è caratterizzata dalla piena fusione del metallo di base attraverso tutto lo spessore dell'elemento da unire con il materiale di apporto.

MANDATARIA  MANDANTI 		LINEA PESCARA – BARI RADDOPPIO DELLA TRATTA FERROVIARIA TERMOLI-LESINA LOTTO 2 e 3 – RADDOPPIO TERMOLI - RIPALTA									
LINEA DI CONTATTO GALLERIA CAMPOMARINO RELAZIONE DI CALCOLO – CASO 7		COMMESSA	LOTTO	FASE	ENTE	TIPO DOC	OPERA 7 DISCIPLINA		PROGR	REV	FOGLIO
		LI0B	02	E	ZZ	CL	LC	00	00	007	A

➤ *Unioni con saldature a parziale penetrazione*

I collegamenti testa a testa, a T e a croce a parziale penetrazione vengono verificati con gli stessi criteri dei cordoni d'angolo. L'altezza di gola dei cordoni d'angolo da utilizzare nelle verifiche è quella teorica, corrispondente alla preparazione adottata e specificata nei disegni di progetto, senza tenere conto della penetrazione e del sovrametallo di saldatura, in conformità con la norma UNI EN ISO 9692-1:2005.

NB: Le saldature vanno intese ad arco con elettrodi rivestiti. Gli elettrodi impiegati dovranno essere del tipo omologato secondo le norme UNI 5132. Essendo il tipo di acciaio peggiore utilizzato S355 e lo spessore della lamiera minore di 30 mm si adotteranno elettrodi di tipo E44 di classi di qualità 2, 3 o 4.

b. OPERE IN CALCESTRUZZO ARMATO

Per i calcestruzzi si fa riferimento alle normative UNI EN 206-1 (Specificazione, prestazione, produzione e conformità) e UNI 11104 (Istruzioni complementari per l'applicazione della EN 206-1).

i. Strutture in fondazione

Classe di resistenza	C25/30 ($R_{ck}300$)
Classe di esposizione	XC2
Classe di consistenza slump	S4
Contenuto minimo di cemento	300 kg/mc
Rapporto A/C	$\leq 0,60$
Aggregato	Conforme a UNI EN 12620
Massima dimensione aggregato	25 mm
Copriferro minimo	40 mm
Acqua	Conforme a UNI EN 1008
Cemento	CEM II/A-LL 42.5 R (Conforme a UNI-EN-197/1)
Resistenza Caratteristica Cubica	$R_{ck} = 30$ MPa
Resistenza Caratteristica Cilindrica	$f_{ck} = 25$ MPa
Resistenza Caratteristica Cilindrica media	$f_{cm} = f_{ck} + 8 = 33$ MPa
Resistenza media a trazione semplice	$f_{ctm} = 0.3f_{ck}^{2/3} = 2,56$ MPa
Resistenza media a trazione per flessione	$f_{ctfm} = 1.2f_{ctm} = 3,08$ MPa
Resistenza media a trazione semplice (5%)	$f_{ctk} = 0.7f_{ctm} = 1,79$ MPa
Resistenza media a trazione semplice (95%)	$f_{ctk} = 1.3f_{ctm} = 3,33$ MPa
Modulo Elastico	$E_{cm} = 22000 \cdot [f_{cm}/10]^{0.3} = 31476$ MPa
Coefficiente di Poisson	$\nu = 0.1$

MANDATARIA  MANDANTI 		LINEA PESCARA – BARI RADDOPPIO DELLA TRATTA FERROVIARIA TERMOLI-LESINA LOTTO 2 e 3 – RADDOPPIO TERMOLI - RIPALTA									
LINEA DI CONTATTO GALLERIA CAMPOMARINO RELAZIONE DI CALCOLO – CASO 7		COMMESSA	LOTTO	FASE	ENTE	TIPO DOC	OPERA 7 DISCIPLINA		PROGR	REV	FOGLIO
		LI0B	02	E	ZZ	CL	LC	00	00	007	A

Coefficiente di espansione termica lineare	$\alpha = 10 \times 10^{-6}$ per °C ⁻¹
Peso Specifico	$\gamma_{cls} = 25,0$ kN/m ³
Coefficiente di sicurezza allo SLU	$\gamma_c = 1,5$
Resistenza di calcolo a compressione SLU	$f_{cd} = 0.85 \cdot f_{ck} / \gamma_c = 14,17$ MPa
Resistenza di calcolo a traz. semplice SLU	$f_{ctd} = 0.7 \cdot f_{ctk} / \gamma_c = 1,20$ MPa
Coefficiente di sicurezza allo SLE	$\gamma_c = 1,0$
Combinazione RARA	$\sigma_{c,adm} = 0.60 \cdot f_{ck} = 15,00$ MPa
Combinazione QP	$\sigma_{c,adm} = 0.45 \cdot f_{ck} = 11,25$ MPa

ii. Acciaio per calcestruzzo armato

Acciaio per calcestruzzo armato tipo B 450 C secondo DM 17.01.2018 avente le seguenti caratteristiche:

Tensione caratteristica di snervamento	$f_{yk} \geq 450$ MPa
Tensione caratteristica di rottura	$f_{tk} \geq 540$ MPa
Modulo Elastico	$E_s = 206000$ MPa
Rapporto	$1,15 \leq (f_t / f_y)_k < 1,35$ (frattile 10%)
Rapporto	$(f_y / f_{y,nom})_k \leq 1,25$ (frattile 10%)
Allungamento	$(A_{gt})_k \geq 7,5\%$ (frattile 10%)
Coefficiente di sicurezza allo SLU	$\gamma_s = 1,15$
Resistenza di calcolo SLU	$f_{yd} = f_{y,k} / \gamma_s = 391,3$ MPa
Tensione di calcolo SLE	$\sigma_{s,adm} = 0.80 \cdot f_{yk} = 360$ MPa

La rispondenza dei materiali ai requisiti richiesti sarà valutata mediante le prescritte prove di accettazione.

MANDATARIA HUB ENGINEERING <small>CONSORZIO STABILE SOCIETÀ CONSORTILE & R.L.</small>		MANDANTI HYpro S.P.A.		LINEA PESCARA – BARI RADDOPPIO DELLA TRATTA FERROVIARIA TERMOLI-LESINA LOTTO 2 e 3 – RADDOPPIO TERMOLI - RIPALTA									
LINEA DI CONTATTO GALLERIA CAMPOMARINO RELAZIONE DI CALCOLO – CASO 7				COMMESSA	LOTTO	FASE	ENTE	TIPO DOC	OPERA 7 DISCIPLINA		PROGR	REV	FOGLIO
				LI0B	02	E	ZZ	CL	LC	00	00	007	A

5. CARATTERISTICHE TERRENO DI FONDAZIONE

La definizione delle caratteristiche meccaniche dei terreni di fondazione è stata condotta a partire dagli elaborati di seguito elencati:

- LI0202D78RBGE0005001C
- LI0202D78F6GE0005001C
- LI0202D78F6GE0005002C

dai quali è stato possibile individuare e caratterizzare il profilo stratigrafico presente nel sito di ubicazione del palo in questione

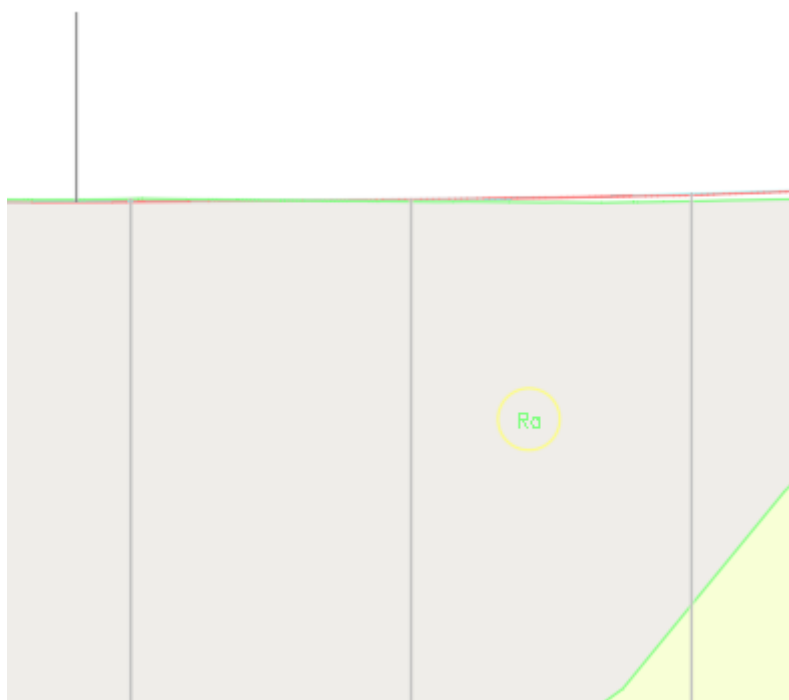


Figura 5 - Profilo stratigrafico area di interesse

Nello specifico, il terreno di fondazione per il sostegno in esame è appartenente all'unità "Ra – Riporti antropici" caratterizzabile attraverso i seguenti parametri meccanici:

- ϕ_k' (angolo di attrito interno) = 30°
- C_k (coesione) = 0 kPa
- γ (peso di volume) = 19,5 kN/m³

MANDATARIA  MANDANTI 		LINEA PESCARA – BARI RADDOPPIO DELLA TRATTA FERROVIARIA TERMOLI-LESINA LOTTO 2 e 3 – RADDOPPIO TERMOLI - RIPALTA										
LINEA DI CONTATTO GALLERIA CAMPOMARINO RELAZIONE DI CALCOLO – CASO 7		COMMESSA	LOTTO	FASE	ENTE	TIPO DOC	OPERA 7 DISCIPLINA			PROGR	REV	FOGLIO
		LI0B	02	E	ZZ	CL	LC	00	00	007	A	16

Ai fini della definizione dell'azione sismica di progetto, per la tratta in esame, le indagini condotte hanno identificato un suolo di **categoria C** *“Depositi di terreni a grana grossa mediamente addensati o terreni a grana fina mediamente consistenti, con spessori superiori a 30 m, caratterizzati da un graduale miglioramento delle proprietà meccaniche con la profondità e da valori di $V_{eq,30}$ compresi tra 180 m/s e 360 m/s”* in accordo con il D.M.17/01/2018.

MANDATARIA 		MANDANTI 		LINEA PESCARA – BARI RADDOPPIO DELLA TRATTA FERROVIARIA TERMOLI-LESINA LOTTO 2 e 3 – RADDOPPIO TERMOLI - RIPALTA								
LINEA DI CONTATTO GALLERIA CAMPOMARINO RELAZIONE DI CALCOLO – CASO 7		COMMESSA	LOTTO	FASE	ENTE	TIPO DOC	OPERA 7 DISCIPLINA		PROGR	REV	FOGLIO	
		LI0B	02	E	ZZ	CL	LC	00	00	007	A	17

6. MODELLO DI CALCOLO

a. CODICI DI CALCOLO UTILIZZATI

Per il calcolo delle azioni gravanti sugli elementi strutturali, per le verifiche di resistenza, di stabilità e di compatibilità degli spostamenti, si è fatto ricorso ad un foglio di calcolo sviluppato da Italiana Sistemi, all'uopo verificato e validato con analisi agli elementi finiti tramite codice di calcolo SAP200-ver.22, seguendo le indicazioni della normativa vigente NTC2018.

b. MODELLAZIONE DELLA STRUTTURA

Per la modellazione della struttura è stato valutato un modello che considera il sostegno incastrato alla base.

In particolare, il foglio di calcolo elaborato effettua:

- le verifiche di resistenza allo SLU dell'intero palo;
- le verifiche di instabilità globale dell'intero palo;
- le verifiche di deformabilità allo SLE determinando, al contempo, lo strapiombo da assegnare al palo;
- le verifiche geotecniche del plinto di fondazione.

Il calcolo delle sollecitazioni indotte dalle azioni verticali e orizzontali è stato, quindi, impostato in ottemperanza delle nuove norme sulle costruzioni di cui al DM del 17-01-18, tenendo comunque a riferimento le Normative CEI-EN50119, CEI-EN50341 e CEI-EN50423 nonché della Istruzione Tecnica RFI_DMA_IM_TE_SP_IFS_006_A.

Le caratteristiche della sollecitazione prodotte nel sostegno dai carichi verticali e orizzontali sono state determinate con le tradizionali formule della Scienza delle Costruzioni che rispondono ad un'analisi elastica lineare.

Il calcolo è stato quindi sviluppato sia allo SLE che allo SLU, elaborando le combinazioni dettate dalla normativa sia per i carichi verticali che orizzontali.

Sulla base delle sollecitazioni indotte e di cui alle combinazioni si sono effettuate le verifiche delle varie sezioni del sostegno.

MANDATARIA 		MANDANTI 		LINEA PESCARA – BARI RADDOPPIO DELLA TRATTA FERROVIARIA TERMOLI-LESINA LOTTO 2 e 3 – RADDOPPIO TERMOLI - RIPALTA										
LINEA DI CONTATTO GALLERIA CAMPOMARINO RELAZIONE DI CALCOLO – CASO 7				COMMESSA	LOTTO	FASE	ENTE	TIPO DOC	OPERA 7 DISCIPLINA		PROGR	REV	FOGLIO	
				LI0B	02	E	ZZ	CL	LC	00	00	007	A	18

7. ANALISI DEI CARICHI

In quanto segue si riporta l'analisi dei carichi agenti sulle strutture in oggetto, tale analisi è svolta per determinare i valori da inserire sullo schema di calcolo del modello. Alcuni carichi sono determinati in maniera automatica dal programma di analisi, altri sono inseriti manualmente.

Si fa presente quanto segue:

Condizioni di carico (CEI EN 50119)

- A: Temperatura ambiente minima $T = -20^{\circ}\text{C}$ in assenza di altre azioni climatiche;
- B: Temperatura ambiente minima $T = -5^{\circ}\text{C}$ con azione combinata di vento e ghiaccio;
- C: Temperatura ambiente minima $T = +5^{\circ}\text{C}$ con azione del solo vento.

-

a. PESO PROPRIO ELEMENTI STRUTTURALI

I pesi dei materiali utilizzati per le strutture portanti sono conformi alle NTC 2018.

Si sono pertanto considerati i seguenti pesi specifici:

- membrane in acciaio (G1) 7850 daN/m³
- calcestruzzo armato è stato assunto (G1) 2500 daN/m³

b. SOVRACCARICHI PERMANENTI VERTICALI

i. Peso dei conduttori e della relativa pendinatura

Tali carichi sono costituiti dalle forze dovute al peso dei conduttori in sospensione con relativa pendinatura, al peso del cavo in fibra ottica, al peso dei conduttori del circuito di terra ed al peso di collegamenti aerei dello stesso se presenti.

Considerando la campata media tra quella immediatamente precedente ed immediatamente successiva al sostegno in oggetto i carichi a metro lineare, in accordo con le normative sopracitate e con gli standard RFI, i carichi a metro lineare risultano:

- Peso 1 corda portante (NLC): 1,070 daN/m
- Peso 1 filo di contatto (NLC): 0,916 daN/m
- Peso 1 conduttore TACSR (NCT1,2): 0,468 daN/m
- Peso corde attraversamento CdT (NATTR): 1,070 daN/m
- Peso pendinatura (NLC): 0,200 daN/m

MANDATARIA HUB ENGINEERING <small>CONSORZIO STABILE SOCIETÀ CONSORTILE & S.R.L.</small>		MANDANTI HYpro S.P.A.		LINEA PESCARA – BARI RADDOPPIO DELLA TRATTA FERROVIARIA TERMOLI-LESINA LOTTO 2 e 3 – RADDOPPIO TERMOLI - RIPALTA									
LINEA DI CONTATTO GALLERIA CAMPOMARINO RELAZIONE DI CALCOLO – CASO 7				COMMESSA LI0B	LOTTO 02	FASE E	ENTE ZZ	TIPO DOC CL	OPERA 7 DISCIPLINA LC 00 00		PROGR 007	REV A	FOGLIO 19

- Peso cavo fibra ottica (NFO): 0,220 daN/m

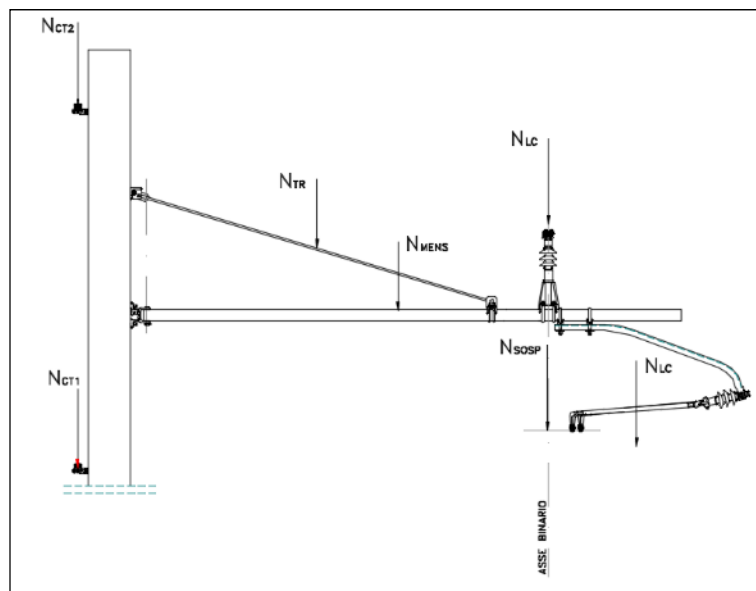
ii. Azione delle apparecchiature di sospensione

Il peso della mensola di sospensione e del relativo tirante, variabili in funzione della posizione della sospensione, è ricavato in automatico dal foglio di calcolo sulla base dei pesi unitari degli stessi elementi, in particolare:

- Peso mensola in acciaio (NMENS): 9,000 daN/m
- Peso tirante in acciaio (NTIR): 1,600 daN/m
- Peso sospensione tradizionale (NSOSP): 22,00 daN

Di seguito si riporta uno schema rappresentativo e sintetico delle azioni che vengono a considerarsi nei calcoli (l'immagine del palo è indicativa).

Per la puntuale definizione del caso di specie si rimanda all'elaborato LI0202D18P8LC0100005A in cui si dettaglia il piano di elettrificazione.



iii. Azione del tirante a terra

Per i pali di ormeggio deve essere considerata anche la componente verticale che agisce in asse al sostegno, dovuta al tiro dei conduttori (o stralli) ormeggiati generata dalla presenza del tirante a terra.

Tale azione risulta funzione della totale dei tiri applicati ai conduttori ormeggiati e dell'angolo che forma il tirante a terra α , e risulta:

MANDATARIA HUB ENGINEERING <small>CONSORZIO STABILE SOCIETÀ CONSORTILE & R.L.</small>		MANDANTI HYpro S.P.A.		LINEA PESCARA – BARI RADDOPPIO DELLA TRATTA FERROVIARIA TERMOLI-LESINA LOTTO 2 e 3 – RADDOPPIO TERMOLI - RIPALTA									
LINEA DI CONTATTO GALLERIA CAMPOMARINO RELAZIONE DI CALCOLO – CASO 7				COMMESSA LI0B	LOTTO 02	FASE E	ENTE ZZ	TIPO DOC CL	OPERA 7 DISCIPLINA LC 00 00		PROGR 007	REV A	FOGLIO 20

$$N_{TT} = \sum T_{om} \cdot tg(\alpha)$$

c. SOVRACCARICHI PERMANENTI ORIZZONTALI

i. Azioni trasversali dovute ai tiri

I tiri a cui sono soggetti fili, corde e conduttori, per effetto della poligonazione degli stessi in rettilineo o in curva, generano azioni orizzontali sul sostegno che sono stati valutati, in accordo con le normative di riferimento, con le seguenti relazioni valide per l'i-esimo conduttore:

$$H_{CURV,i} = n_i \cdot T_i \cdot \left(\frac{C_1}{2 \cdot R} + \frac{C_2}{2 \cdot R} \right) \quad \text{Azione in curva}$$

$$H_{POL,i} = n_i \cdot T_i \cdot \left[\frac{(Dp - Dp_1)}{C_1} + \frac{(Dp - Dp_2)}{C_2} \right] \quad \text{Azione in rettilineo}$$

$$H_{VER,i} = \frac{n_i T_i a}{C_m} \quad \text{Azione di vertice}$$

Per i conduttori regolati il tiro risulta costante al variare delle condizioni climatiche, mentre per i conduttori fissi il tiro risulta funzione della temperatura minima di esercizio e della lunghezza di campata (con proporzionalità inversa rispetto a quest'ultima). I tiri nominali, relativi alla temperatura di +15°, risultano:

- Tiro corda portante (Hi,CP): 1125 daN
- Tiro filo di contatto (Hi,FC): 1000 daN
- Tiro conduttore TACSR (Hi,CT1,2): 350 daN
- Tiro fibra ottica (Hi,FO): 0 daN

A causa della poligonazione della Ldc e dell'attraversamento del conduttore TACSR le azioni orizzontali risultano:

	H _{CURCP2DX} [daN]	H _{CURFC2DX} [daN]	H _{POL,FC} [daN]	H _{VERTORMRA} [daN]
t = -20°C	0	0	36.78	-309.47
t = -5°C	0	0	36.78	-309.47
t = +5°C	0	0	36.78	-309.47

Dove:

- (HPOL, FC) è il valore di azione orizzontale dovuto alla poligonazione
- (H_{CUR}) sono i valori di azione orizzontale dovuti alla curvatura della linea di contatto

MANDATARIA  MANDANTI 		LINEA PESCARA – BARI RADDOPPIO DELLA TRATTA FERROVIARIA TERMOLI-LESINA LOTTO 2 e 3 – RADDOPPIO TERMOLI - RIPALTA									
LINEA DI CONTATTO GALLERIA CAMPOMARINO RELAZIONE DI CALCOLO – CASO 7		COMMESSA	LOTTO	FASE	ENTE	TIPO DOC	OPERA 7 DISCIPLINA		PROGR	REV	FOGLIO
		LI0B	02	E	ZZ	CL	LC	00	00	007	A

- (HATTR) sono i valori di azione orizzontale dovuti all'attraversamento del circuito di terra
- (HVERTORM) sono i valori di azione orizzontale dovuti alla presenza dell'ormeggio

d. SOVRACCARICHI VARIABILI

Tra le azioni variabili rientrano sicuramente le azioni del ghiaccio, che viene considerato come sovraccarico verticale agente sui conduttori, e le azioni del vento, che viene considerato sia agente in direzione longitudinale (parallelo ai binari) che trasversale (ortogonale ai binari).

Di seguito si riportano i riferimenti normativi che hanno condotto al calcolo dei carichi da inserire nel modello di calcolo realizzato.

i. Variazione termica

Trattandosi di una struttura complessivamente isostatica si è considerato trascurabile l'influenza della temperatura sulle tensioni, inoltre il particolare tipo di collegamento previsto all'attacco trave-pali, consente le deformazioni termiche della trave stessa, non comportando un aggravio di sollecitazione sui due pali.

ii. Azione del ghiaccio

Dal paragrafo 6.2.5 della normativa CEI EN 50119 risulta:

“I carichi del ghiaccio si determinano per accumulo dovuto a brina, deposito di neve/ghiaccio e neve bagnata sui conduttori delle linee aeree di contatto. I carichi caratteristici del ghiaccio g_{IK} dipendono dal clima e dalle condizioni locali, per es. dall'altitudine, dalla vicinanza di laghi e dall'esposizione al vento. Le definizioni per i carichi del ghiaccio sono date nella EN 50125-2. I carichi dovuti al ghiaccio devono essere fissati nella specifica dell'acquirente.

Qualora richiesto nella specifica dell'acquirente, deve essere considerato l'effetto del ghiaccio sulle strutture”.

Di conseguenza, prendendo in considerazione il paragrafo della norma CEI EN 50125-2, risulta:

“Ove applicabile il carico della neve e del ghiaccio deve essere considerato fino a +5° C. I carichi del ghiaccio sui conduttori dovrebbero essere specificati come indicato nella Tabella 4.

MANDATARIA 		MANDANTI 		LINEA PESCARA – BARI RADDOPPIO DELLA TRATTA FERROVIARIA TERMOLI-LESINA LOTTO 2 e 3 – RADDOPPIO TERMOLI - RIPALTA										
LINEA DI CONTATTO GALLERIA CAMPOMARINO RELAZIONE DI CALCOLO – CASO 7				COMMESSA	LOTTO	FASE	ENTE	TIPO DOC	OPERA 7 DISCIPLINA		PROGR	REV	FOGLIO	
				LI0B	02	E	ZZ	CL	LC	00	00	007	A	22

Classe <i>Class</i>	Carico del ghiaccio <i>lceload</i> N/m
I 0 (nessun ghiaccio_ <i>no ice</i>)	0
I 1 (bassa_ <i>low</i>)	3,5
I 2 (medio_ <i>medium</i>)	7
I 3 (pesante_ <i>heavy</i>)	15

Questi valori sono validi per conduttori con diametro usuale tra 10 mm e 20 mm”.

Considerando quindi, una classe media (I2), il carico a metro lineare del ghiaccio sui conduttori sarà

- Carico su 1 corda portante (NICECP): 0,70 daN/m
- Carico su 1 filo di contatto (NICEFC): 0,70 daN/m
- Carico su 1 TACSR (NICECT1,2): 0,70 daN/m
- Cavo fibra ottica (NICEFO): 0,70 daN/m

iii.Azione del vento

Dal paragrafo 6.2.4.2 della normativa CEI EN 50119 risulta:

La pressione dinamica del vento q_k misurata in N/m² agente sugli elementi di linea aerea di contatto deve essere determinata mediante la seguente formula:

$$q_k = \frac{1}{2} G_q \times G_t \times \rho \times V_R^2$$

dove

- G_q è il fattore di risposta alle raffiche di vento così come definito nella ENV 1991-2-4:1995. Per le linee aeree di contatto di altezza pari a circa 10 m, G_q deve essere 2,05;
- G_t è il fattore caratteristico del terreno che tiene in considerazione la protezione delle linee, Per esempio nelle trincee, negli attraversamenti delle città e delle foreste. Negli spazi aperti G_t deve essere 1,0; per i siti protetti i fattori G_t possono essere definiti nella specifica del cliente; nel caso in esame si è assunto $G_t=1$;
- V_R è la velocità di riferimento del vento in m/s ad un'altezza di 10 m al di sopra del terreno, mediata su un intervallo di 10 minuti, con un periodo di ritorno ρ in accordo con 6.2.4.1;
- ρ è la densità dell'aria, pari a 1,316 kg /m³ a -5°C e 0m di altitudine s.l.m.. La densità dell'aria per altri valori di temperatura ed altitudine può essere calcolata mediante l'equazione:

MANDATARIA 		MANDANTI 		LINEA PESCARA – BARI RADDOPPIO DELLA TRATTA FERROVIARIA TERMOLI-LESINA LOTTO 2 e 3 – RADDOPPIO TERMOLI - RIPALTA							
LINEA DI CONTATTO GALLERIA CAMPOMARINO RELAZIONE DI CALCOLO – CASO 7		COMMESSA	LOTTO	FASE	ENTE	TIPO DOC	OPERA 7 DISCIPLINA		PROGR	REV	FOGLIO
		LI0B	02	E	ZZ	CL	LC	00	00	007	A

$$\rho = 1,225 \times \left(\frac{288}{T} \right) \cdot e^{-1,2 \cdot 10^{-4} \cdot H}$$

dove

- T è la temperatura assoluta in K;
- H è l'altitudine in m.

Di conseguenza, è stato preso come riferimento il DM 17/01/18 e la relativa Circolare Ministeriale del 21/01/19 per il calcolo della velocità di riferimento del vento.

La velocità di riferimento v_b è il valore caratteristico della velocità del vento a 10 m dal suolo su un terreno di categoria di esposizione II (vedi Tab. 3.3.II), mediata su 10 minuti e riferita ad un periodo di ritorno di 50 anni.

In mancanza di specifiche ed adeguate indagini statistiche v_b è data dall'espressione:

$$v_b = v_{b,0} \quad \text{per } a_s \leq a_0$$

$$v_b = v_{b,0} + k_a \cdot (a_s - a_0) \quad \text{per } a_0 \leq a_s \leq 1500 \text{ m}$$

- $v_{b,0}$, a_0 , k_a sono parametri forniti nella Tab. 3.3.I e legati alla regione in cui sorge la costruzione in esame,
- a_s è l'altitudine sul livello del mare (in m) del sito ove sorge la costruzione".

dove $v_b = V_r$

Tabella 3.3.I - Valori dei parametri $v_{b,0}$, a_0 , k_a

Zona	Descrizione	$v_{b,0}$ [m/s]	a_0 [m]	k_a [1/s]
1	Valle d'Aosta, Piemonte, Lombardia, Trentino Alto Adige, Veneto, Friuli Venezia Giulia (con l'eccezione della provincia di Trieste)	25	1000	0,010
2	Emilia Romagna	25	750	0,015
3	Toscana, Marche, Umbria, Lazio, Abruzzo, Molise, Puglia, Campania, Basilicata, Calabria (esclusa la provincia di Reggio Calabria)	27	500	0,020
4	Sicilia e provincia di Reggio Calabria	28	500	0,020
5	Sardegna (zona a oriente della retta congiungente Capo Teulada con l'Isola di Maddalena)	28	750	0,015
6	Sardegna (zona a occidente della retta congiungente Capo Teulada con l'Isola di Maddalena)	28	500	0,020
7	Liguria	28	1000	0,015
8	Provincia di Trieste	30	1500	0,010
9	Isole (con l'eccezione di Sicilia e Sardegna) e mare aperto	31	500	0,020

Essendo l'opera localizzata nella regione Molise, appartenente alla zona 3 si ha:

$$v_{b,0} = 27 \text{ m/s}; \quad a_0 = 500 \text{ m}; \quad k_a = 0,37 \text{ s}^{-1}.$$

La quota del sito risulta inferiore al valore di a_0 , essendo $a_s = 26 \text{ m s.l.m.}$, pertanto la pressione dinamica del vento risulterà:

MANDATARIA 		MANDANTI 		LINEA PESCARA – BARI RADDOPPIO DELLA TRATTA FERROVIARIA TERMOLI-LESINA LOTTO 2 e 3 – RADDOPPIO TERMOLI - RIPALTA										
LINEA DI CONTATTO GALLERIA CAMPOMARINO RELAZIONE DI CALCOLO – CASO 7				COMMESSA	LOTTO	FASE	ENTE	TIPO DOC	OPERA 7 DISCIPLINA		PROGR	REV	FOGLIO	
				LI0B	02	E	ZZ	CL	LC	00	00	007	A	24

$$q_k = 98,33 \text{ daN/m}^2$$

1. Vento trasversale (ai binari)

a. Vento in assenza di ghiaccio

La pressione del vento sui conduttori è regolamentata dalla Norma CEI EN 50119 (§6.2.4.3):

La pressione del vento sui conduttori determina forze trasversali alla direzione della linea. La forza agente su un sostegno per effetto dell'azione del vento sulle due campate adiacenti deve essere determinata mediante la formula:

$$Q_{WC} = q_k \times G_C \times d \times C_C \times \frac{L_1 + L_2}{2} \times \cos^2 \Phi$$

dove

- q_k è la pressione dinamica caratteristica del vento (fare riferimento a 6.2.4.2);
- G_C è il fattore di risposta strutturale dei conduttori che tiene in considerazione la risposta dei conduttori mobili al carico del vento. Il fattore G_C dovrebbe essere determinato sulla base dell'esperienza nazionale. Un valore ampiamente accettato sarebbe $G_C = 0,75$ (valore assunto nei calcoli);
- d è il diametro del conduttore;
- C_C è il coefficiente di resistenza del conduttore. Si raccomanda il valore 1,0; altri valori possono essere forniti nella specifica del cliente; nel calcolo si è assunto $C_C=1$;
- L_1, L_2 sono le lunghezze delle due campate adiacenti;
- Φ è l'angolo d'incidenza della direzione critica del vento rispetto alla perpendicolare al conduttore. In generale si assume Φ pari a zero.

Qualora conduttori doppi siano tesati parallelamente, può essere operata una riduzione del carico del vento sul conduttore sottovento, ammontando tale carico all'80% del carico relativo al conduttore sopravvento se il distanziamento tra gli assi dei due conduttori è inferiore a cinque volte il diametro.

Di conseguenza il vento agente sui conduttori attivi può così riassumersi:

	H _{WCP1DX} [daN]	H _{WFC1DX} [daN]	H _{WCP2DX} [daN]	H _{WFC2DX} [daN]	H _{WCT1} [daN]	H _{WCT2} [daN]
t = +5°C	-80.85	-68.14	0.00	0.00	-50.75	-50.75

Il vento agente sul sostegno è invece regolamentato dalla Norma CEI EN 50119 (§6.2.4.7):

MANDATARIA HUB ENGINEERING CONSORZIO STABILE SOCIETÀ CONSORTILE & S.R.L.		MANDANTI HYpro S.P.A.		LINEA PESCARA – BARI RADDOPPIO DELLA TRATTA FERROVIARIA TERMOLI-LESINA LOTTO 2 e 3 – RADDOPPIO TERMOLI - RIPALTA									
LINEA DI CONTATTO GALLERIA CAMPOMARINO RELAZIONE DI CALCOLO – CASO 7				COMMESSA LI0B	LOTTO 02	FASE E	ENTE ZZ	TIPO DOC CL	OPERA 7 DISCIPLINA LC 00 00		PROGR 007	REV A	FOGLIO 25

La forza del vento su una struttura è pari a:

$$Q_{Wstr} = q_K \times G_{str} \times C_{str} \times A_{str}$$

dove

- q_K** pressione dinamica del vento (fare riferimento a 6.2.4.2);
- G_{str}** fattore di risonanza strutturale di una struttura. Per le strutture autoportanti in acciaio e in calcestruzzo, tipicamente utilizzate per le linee aeree di contatto, $G_{str} = 1,0$. Altri valori possono essere utilizzati se determinati conformemente a norme e metodi approvati; nel caso in esame si è assunto $G_{str}=1$;
- C_{str}** coefficiente di resistenza dipendente dalla forma e dalla rugosità della superficie della struttura. Sono raccomandati i valori di Tabella 13 riportata di seguito; altri valori possono essere fissati nella specifica dell'acquirente;
- A_{str}** area proiettata della struttura.

Tipo di struttura	C_{str}
Strutture tubolari in acciaio e calcestruzzo con sezione trasversale circolare	0,7
Strutture tubolari in acciaio con sezione trasversale dodecanale	0,85
Strutture tubolari in acciaio e calcestruzzo con sezione trasversale esagonale ed ottagonale	1,0
Strutture tubolari in acciaio e calcestruzzo con sezione trasversale quadrata o rettangolare	1,4
Profilato a doppia C con sezione trasversale quadrata o rettangolare	Vedi Fig. 4
Profilati ad H	1,4

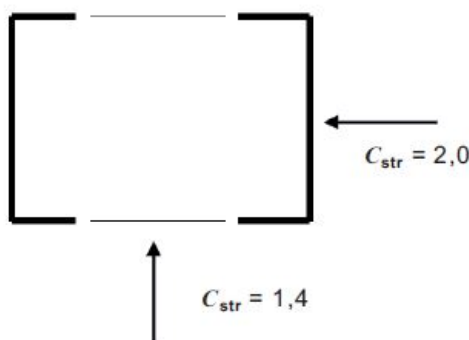


Figura 4 – Definizione del coefficiente di resistenza per strutture a doppia C

Trattandosi di profilati a doppia C, nel caso in esame il vento unitario trasversale ai binari agente sul sostegno risulterà:

$$H_{WPALO} = 98,33 \times 1,00 \times 2,00 = \mathbf{196,67 \text{ daN/mq}}$$

MANDATARIA  MANDANTI 		LINEA PESCARA – BARI RADDOPPIO DELLA TRATTA FERROVIARIA TERMOLI-LESINA LOTTO 2 e 3 – RADDOPPIO TERMOLI - RIPALTA									
LINEA DI CONTATTO GALLERIA CAMPOMARINO RELAZIONE DI CALCOLO – CASO 7		COMMESSA	LOTTO	FASE	ENTE	TIPO DOC	OPERA 7 DISCIPLINA		PROGR	REV	FOGLIO
		LI0B	02	E	ZZ	CL	LC	00	00	007	A

b. Vento in presenza di ghiaccio

La presenza contemporanea dell'azione del vento e di quella del ghiaccio è regolamentata dalla Norma CEI 50119 (§6.2.6):

Qualora per il progetto degli impianti e delle strutture della linea aerea di contatto siano prese in considerazione le azioni combinate dei carichi del ghiaccio e del vento, si può assumere il 50% del carico del vento, conformemente a 6.2.4, come agente sulle strutture e sulle apparecchiature senza ghiaccio e sui conduttori coperti da ghiaccio in accordo con 6.2.5. Un valore alternativo può essere fissato nella specifica dell'acquirente. La forza peso unitaria ρ_i del ghiaccio può essere estratta da norme appropriate ed il coefficiente di resistenza aerodinamica può essere scelto pari a 1,0.

Se definito nella specifica, si deve considerare un incremento del diametro dell'accumulo di ghiaccio. Il diametro equivalente D_i in metri dell'accumulo di ghiaccio deve essere calcolato mediante la formula:

$$D_i = \sqrt{d^2 + \frac{4 \times g_{IK}}{\pi \times \rho_i}}$$

dove

- d è il diametro del conduttore senza ghiaccio misurato in metri;
- g_{IK} è il carico caratteristico del ghiaccio misurato in N/m.

Di conseguenza il vento agente sui conduttori attivi può così riassumersi:

	H _{WCP1DX} [daN]	H _{WFC1DX} [daN]	H _{WCP2DX} [daN]	H _{WFC2DX} [daN]	H _{WCT1} [daN]	H _{WCT2} [daN]
t = -5°C	-100.26	-97.87	0.00	0.00	-56.94	-56.94

2. Vento longitudinale (ai binari)

Il vento agente sul sostegno è invece regolamentato dalla Norma CEI EN 50119 (§6.2.4.7):

La forza del vento su una struttura è pari a:

$$Q_{Wstr} = q_K \times G_{str} \times C_{str} \times A_{str}$$

dove

- q_K pressione dinamica del vento (fare riferimento a 6.2.4.2);
- G_{str} fattore di risonanza strutturale di una struttura. Per le strutture autoportanti in acciaio e in calcestruzzo, tipicamente utilizzate per le linee aeree di contatto, $G_{str} = 1,0$. Altri valori

MANDATARIA HUB ENGINEERING CONSORZIO STABILE SOCIETÀ CONSORTILE & R.L.		MANDANTI HYpro S.P.A.		LINEA PESCARA – BARI RADDOPPIO DELLA TRATTA FERROVIARIA TERMOLI-LESINA LOTTO 2 e 3 – RADDOPPIO TERMOLI - RIPALTA									
LINEA DI CONTATTO GALLERIA CAMPOMARINO RELAZIONE DI CALCOLO – CASO 7				COMMESSA LI0B	LOTTO 02	FASE E	ENTE ZZ	TIPO DOC CL	OPERA 7 DISCIPLINA LC 00 00		PROGR 007	REV A	FOGLIO 27

possono essere utilizzati se determinati conformemente a norme e metodi approvati; nel caso in esame si è assunto $G_{str}=1$;

C_{str} coefficiente di resistenza dipendente dalla forma e dalla rugosità della superficie della struttura. Sono raccomandati i valori di Tabella 13 riportata di seguito; altri valori possono essere fissati nella specifica dell'acquirente;

A_{str} area proiettata della struttura.

Tipo di struttura	C_{str}
Strutture tubolari in acciaio e calcestruzzo con sezione trasversale circolare	0,7
Strutture tubolari in acciaio con sezione trasversale dodecanale	0,85
Strutture tubolari in acciaio e calcestruzzo con sezione trasversale esagonale ed ottagonale	1,0
Strutture tubolari in acciaio e calcestruzzo con sezione trasversale quadrata o rettangolare	1,4
Profilato a doppia C con sezione trasversale quadrata o rettangolare	Vedi Fig. 4
Profilati ad H	1,4

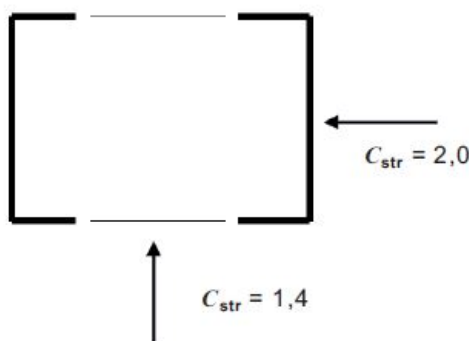


Figura 4 – Definizione del coefficiente di resistenza per strutture a doppia C

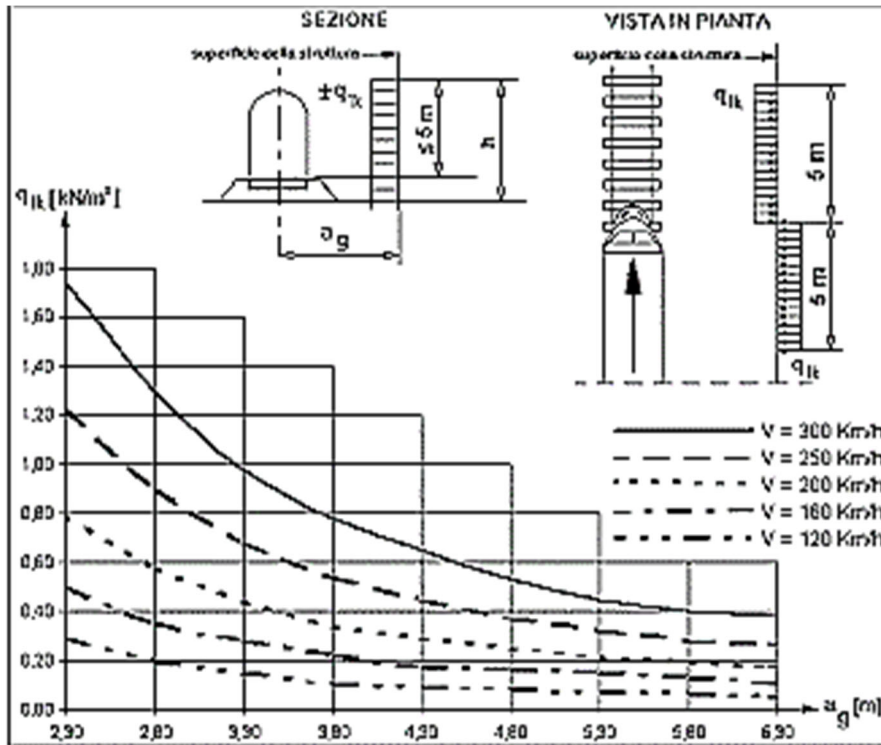
Trattandosi di profilati a doppia C, nel caso in esame il vento unitario trasversale ai binari agente sul sostegno risulterà:

$$L_{WPALO} = 98,33 \times 1,00 \times 1,40 = \mathbf{137,67 \text{ daN/mq}}$$

e. PRESSIONE AERODINAMICA

Per il calcolo degli effetti aerodinamici associati al passaggio dei convogli ferroviari si fa riferimento alle NTC 2018 (§5.2.2.6).

I valori caratteristici dell'azione q_{1k} relativi a superfici verticali parallele al binario sono forniti in funzione della distanza a_g dall'asse del binario più vicino.



Assumendo una velocità del treno di 250 km/h e con $a_g=3,30$ m, tenendo conto dei fattori correttivi $k_1=1,0$ e $k_2=1,3$, si ottiene un valore di q_{1k} pari a **91,00 daN/mq**.

f. AZIONI ECCEZIONALI

In caso di sostituzione dei fili di contatto, viene considerato il carico eccezionale dovuto al peso dei vecchi fili sostenuti dalla sospensione prima di essere rimossi.

g. AZIONE SISMICA

Per il calcolo dell'azione sismica si fa riferimento agli spettri della NTC 2018.

Nel presente progetto è stata verificata la combinazione di carico sismica con riferimento allo stato limite ultimo di salvaguardia della vita (SLV).

MANDATARIA HUB ENGINEERING CONSORZIO STABILE SOCIETÀ CONSORTILE & R.L.		MANDANTI HYpro S.p.A.		LINEA PESCARA – BARI RADDOPPIO DELLA TRATTA FERROVIARIA TERMOLI-LESINA LOTTO 2 e 3 – RADDOPPIO TERMOLI - RIPALTA							
LINEA DI CONTATTO GALLERIA CAMPOMARINO RELAZIONE DI CALCOLO – CASO 7		COMMESSA	LOTTO	FASE	ENTE	TIPO DOC	OPERA 7 DISCIPLINA		PROGR	REV	FOGLIO
		LI0B	02	E	ZZ	CL	LC	00	00	007	A

i.Zonazione sismica

Per la caratterizzazione sismica del sito si è utilizzata la microzonazione di cui al DM 17/01/2018, introducendo le coordinate geografiche di latitudine e longitudine del sito di Termoli (CB), valutando il relativo spettro di risposta allo SLV.

Gli spettri di calcolo vengono pertanto imposti dalla nuova normativa in funzione della latitudine e longitudine del sito.

Quindi nel caso della struttura in oggetto si sono assunti i seguenti valori:

Latitudine 41.9898 Longitudine 14.9904



Figura 6 - Vista aerea luogo di interesse from Google Earth

MANDATARIA 		MANDANTI 		LINEA PESCARA – BARI RADDOPPIO DELLA TRATTA FERROVIARIA TERMOLI-LESINA LOTTO 2 e 3 – RADDOPPIO TERMOLI - RIPALTA										
LINEA DI CONTATTO GALLERIA CAMPOMARINO RELAZIONE DI CALCOLO – CASO 7				COMMESSA	LOTTO	FASE	ENTE	TIPO DOC	OPERA 7 DISCIPLINA		PROGR	REV	FOGLIO	
				LI0B	02	E	ZZ	CL	LC	00	00	007	A	30

ii.Vita Nominale

La vita nominale di un'opera strutturale è intesa come il numero di anni nel quale la struttura, purché soggetta alla manutenzione ordinaria, deve essere usata per lo scopo al quale è destinata. Nel caso in oggetto, la vita nominale risulta $V_N = 50$ anni.

iii.Classe d'uso

In presenza di azioni sismiche, con riferimento alle conseguenze di una interruzione di operativa o di un eventuale collasso, le costruzioni sono suddivise in classe d'uso. Nel caso in oggetto, poiché trattasi di un'opera appartenente ad una rete ferroviaria di importanza critica per il mantenimento delle vie di comunicazione, si fa riferimento alla Classe II: "Costruzioni il cui uso preveda normali affollamenti, senza contenuti pericolosi per l'ambiente e senza funzioni pubbliche e sociali essenziali. Industrie con attività non pericolose per l'ambiente. Ponti, opere infrastrutturali, reti viarie non ricadenti in Classe d'uso III o IV, reti ferroviarie la cui interruzione non provochi situazioni di emergenza. Dighe il cui collasso non provochi conseguenze rilevanti."

iv.Periodo di riferimento per l'azione sismica

Le azioni sismiche su ciascuna costruzione vengono valutate in relazione ad un periodo di riferimento V_R che si ricava, per ciascun tipo di costruzione, moltiplicandone la vita nominale V_N per il coefficiente d'uso C_U . Tale coefficiente è funzione della classe d'uso e nel caso specifico assume valore pari a $C_U = 1$ per la classe d'uso II.

$$V_R = V_N \times C_U = 50 \times 1 = 50 \text{ anni}$$

v.Azioni di progetto

Le azioni di progetto si ricavano, ai sensi delle NTC 18, dalle accelerazioni a_g e dalle relative forme spettrali.

Le forme spettrali previste dalle NTC 18 sono definite, su sito di riferimento rigido orizzontale, in funzione dei tre parametri:

- a_g : accelerazione orizzontale massima al sito;
- F_0 : valore massimo del fattore di amplificazione dello spettro in accelerazione orizzontale;
- T_C^* : periodo di inizio del tratto a velocità costante dello spettro in accelerazione orizzontale.

MANDATARIA HUB ENGINEERING <small>CONSORZIO STABILE SOCIETÀ CONSORTILE & S.R.L.</small>		MANDANTI HYpro S.P.A.		LINEA PESCARA – BARI RADDOPPIO DELLA TRATTA FERROVIARIA TERMOLI-LESINA LOTTO 2 e 3 – RADDOPPIO TERMOLI - RIPALTA										
LINEA DI CONTATTO GALLERIA CAMPOMARINO RELAZIONE DI CALCOLO – CASO 7				COMMESSA	LOTTO	FASE	ENTE	TIPO DOC	OPERA 7 DISCIPLINA		PROGR	REV	FOGLIO	
				LI0B	02	E	ZZ	CL	LC	00	00	007	A	31

Le forme spettrali previste dalle NTC 18 sono caratterizzate da prescelte probabilità di superamento e da vite di riferimento. A tal fine occorre fissare:

- la vita di riferimento V_R della costruzione;
- le probabilità di superamento nella vita di riferimento P_{VR} associate agli stati limite considerati, per individuare infine, a partire dai dati di pericolosità sismica disponibili, le corrispondenti azioni sismiche.

A tal fine si utilizza come parametro caratterizzante la pericolosità sismica, il periodo di ritorno dell'azione sismica T_R , espresso in anni. Fissata la vita di riferimento V_R , i due parametri T_R e P_{VR} sono immediatamente esprimibili, l'uno in funzione dell'altro, mediante la seguente espressione:

$$T_R = - \frac{V_R}{\ln(1 - P_{VR})}$$

Tabella 3.2.I – Probabilità di superamento P_{VR} al variare dello stato limite considerato

Stati Limite		P_{VR} : Probabilità di superamento nel periodo di riferimento V_R
Stati limite di esercizio	SLO	81%
	SLD	63%
Stati limite ultimi	SLV	10%
	SLC	5%

I valori dei parametri a_g , F_0 e T_C^* , relativi alla pericolosità sismica su reticolo di riferimento nell'intervallo di riferimento, sono forniti nelle tabelle riportate nell'Allegato B delle NTC18, in funzione di prefissati valori del periodo di ritorno T_R . L'accelerazione al sito a_g è espressa in $g/10$, F_0 è adimensionale, T_C^* è espresso in secondi.

I punti del reticolo di riferimento sono definiti in termini di Latitudine e Longitudine ed ordinati a latitudine e longitudine crescenti, facendo variare prima la Longitudine e poi la Latitudine.

STATO LIMITE	T_R [ANNI]	a_g [g]	F_0 [-]	T_C^* [s]
SLO	30	0.040	2.453	0.290
SLD	50	0.050	2.470	0.327
SLV	475	0.116	2.602	0.401
SLC	975	0.146	2.609	0.425

vi. Spettro di progetto SLV

Lo spettro di risposta allo stato limite ultimo risulta univocamente determinato (vedi Figura 7), scegliendo i parametri necessari descritti precedentemente, e cioè la località (nel caso in esame longitudine: **14.9904**; latitudine: **41.9898**), lo stato limite (nel caso in esame SLV), il periodo di riferimento V_r dell'opera (nel caso

MANDATARIA HUB ENGINEERING CONSORZIO STABILE SOCIETÀ CONSORTILE & R.L.	MANDANTI HYpro S.P.A.	LINEA PESCARA – BARI RADDOPPIO DELLA TRATTA FERROVIARIA TERMOLI-LESINA LOTTO 2 e 3 – RADDOPPIO TERMOLI - RIPALTA									
		LINEA DI CONTATTO GALLERIA CAMPOMARINO RELAZIONE DI CALCOLO – CASO 7	COMMESSA LI0B	LOTTO 02	FASE E	ENTE ZZ	TIPO DOC CL	OPERA 7 DISCIPLINA LC 00 00		PROGR 007	REV A

in esame 50 anni), le componenti dell'azione sismica (nel caso in esame solo le componenti orizzontali), la categoria del sottosuolo (nel caso in esame Categoria C), la categoria topografica (nel caso in esame T1).

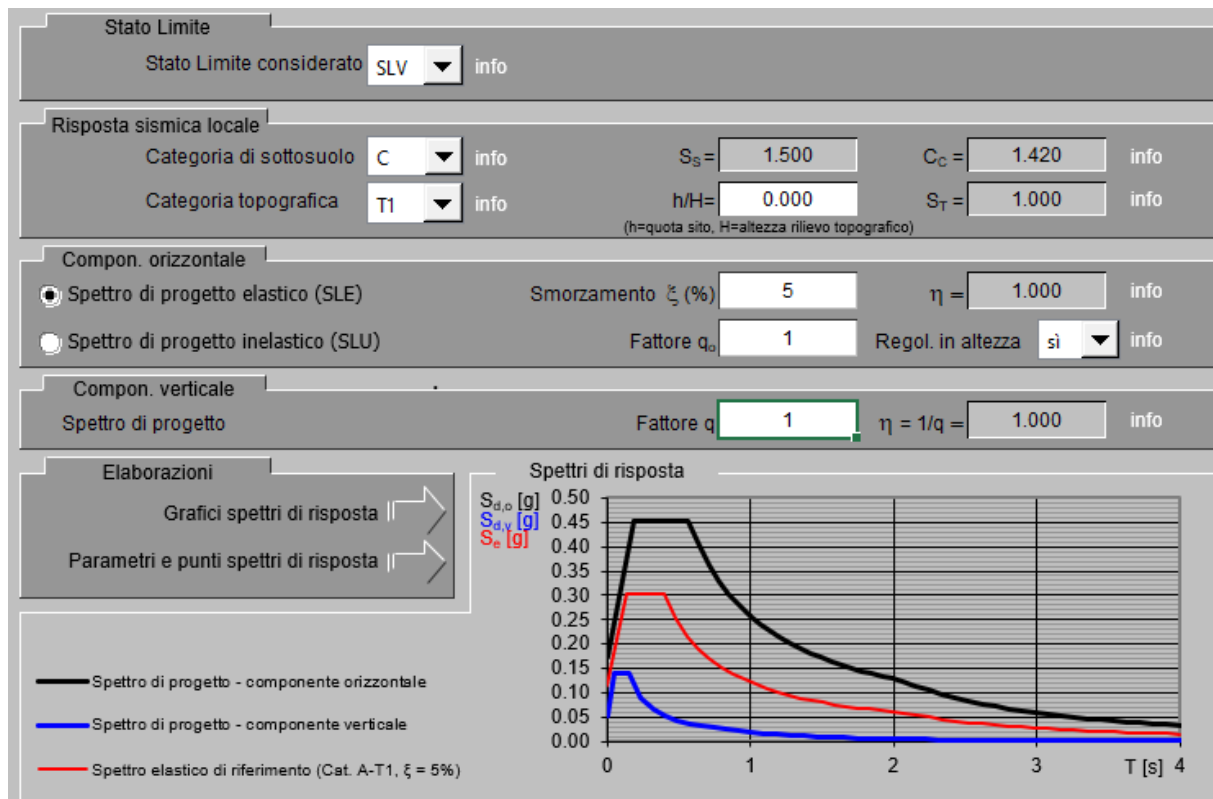


Figura 7 - Response Spectrum Function

Per la struttura in oggetto, si è scelto di utilizzare nei calcoli il valore di accelerazione al plateau ($a_g/g=0,453$)

h. COMBINAZIONI DEI CARICHI

Ai fini delle verifiche degli stati limite si definiscono le seguenti combinazioni delle azioni (§ 2.5.3 NTC 18):

- Combinazione fondamentale, impiegata per gli stati limite ultimi (SLU):

$$\gamma_{G1} G_1 + \gamma_{G2} G_2 + \gamma_p P + \gamma_{Q1} Q_{K1} + \gamma_{Q2} \psi_{02} Q_{K2} + \gamma_{Q3} \psi_{03} Q_{K3} + \dots$$

- Combinazione caratteristica (rara), impiegata per gli stati limite di esercizio (SLE) irreversibili (verifiche alle tensioni ammissibili di cui al § 2.7 NTC 18):

$$G_1 + G_2 + P + Q_{K1} + \psi_{02} Q_{K2} + \psi_{03} Q_{K3} + \dots$$

- Combinazione frequente, impiegata per gli stati limite di esercizio (SLE) reversibili:

$$G_1 + G_2 + P + \psi_{11} Q_{K1} + \psi_{22} Q_{K2} + \psi_{23} Q_{K3} + \dots$$

- Combinazione quasi permanente (SLE), impiegata per gli effetti a lungo termine:

MANDATARIA 		MANDANTI 		LINEA PESCARA – BARI RADDOPPIO DELLA TRATTA FERROVIARIA TERMOLI-LESINA LOTTO 2 e 3 – RADDOPPIO TERMOLI - RIPALTA										
LINEA DI CONTATTO GALLERIA CAMPOMARINO RELAZIONE DI CALCOLO – CASO 7				COMMESSA	LOTTO	FASE	ENTE	TIPO DOC	OPERA 7 DISCIPLINA		PROGR	REV	FOGLIO	
				LI0B	02	E	ZZ	CL	LC	00	00	007	A	33

$$G_1 + G_2 + P + \psi_{21} Q_{K1} + \psi_{22} Q_{K2} + \psi_{23} Q_{K3} + \dots$$

- Combinazione sismica, impiegata per gli stati limite ultimi e di esercizio connessi all'azione sismica E:

$$E + G_1 + G_2 + P + \psi_{21} Q_{K1} + \psi_{22} Q_{K2} + \dots$$

- Combinazione eccezionale, impiegata per gli stati limite ultimi connessi alle azioni eccezionali di progetto:

$$G_1 + G_2 + P + A_d + \psi_{21} Q_{K1} + \psi_{22} Q_{K2} + \dots$$

Le condizioni elementari di carico sono opportunamente combinate per determinare le condizioni più sfavorevoli per ciascun elemento strutturale.

Nelle combinazioni per SLE, si intende che vengono omessi i carichi Q_{kj} che danno un contributo favorevole ai fini delle verifiche e, se del caso, i carichi G_2 .

In presenza di Azioni Sismiche la già menzionata normativa, per le combinazioni di carico, prevede la seguente espressione (§ 3.2.4 NTC 18):

$$G_2 + G_2 + \sum_j \psi_{2j} Q_{kj} \quad [3.2.17 \text{ NTC } 18]$$

dove:

- E Azione sismica per lo stato limite preso in esame
- G_1 e G_2 Carichi permanenti al loro valore caratteristico
- P Valore caratteristico della precompressione.
- Q_{kj} azioni variabili al loro valore caratteristico.

adottando ψ_{2j} indicati nella seguente tabella:

Categoria/Azione variabile	ψ_{0j}	ψ_{1j}	ψ_{2j}
Categoria A Ambienti ad uso residenziale	0,7	0,5	0,3
Categoria B Uffici	0,7	0,5	0,3
Categoria C Ambienti suscettibili di affollamento	0,7	0,7	0,6
Categoria D Ambienti ad uso commerciale	0,7	0,7	0,6
Categoria E Biblioteche, archivi, magazzini e ambienti ad uso industriale	1,0	0,9	0,8
Categoria F Rimesse e parcheggi (per autoveicoli di peso ≤ 30 kN)	0,7	0,7	0,6
Categoria G Rimesse e parcheggi (per autoveicoli di peso > 30 kN)	0,7	0,5	0,3
Categoria H Coperture	0,0	0,0	0,0
Vento	0,6	0,2	0,0
Neve (a quota ≤ 1000 m s.l.m.)	0,5	0,2	0,0
Neve (a quota > 1000 m s.l.m.)	0,7	0,5	0,2
Variazioni termiche	0,6	0,5	0,0

Per cui per l'azione del vento e della neve si pone $\psi_{2j} = 0$.

Per i carichi dovuti al transito dei convogli si assume $\psi_0 = 0,80$ e $\psi_2 = 0,20$.

MANDATARIA 		MANDANTI 		LINEA PESCARA – BARI RADDOPPIO DELLA TRATTA FERROVIARIA TERMOLI-LESINA LOTTO 2 e 3 – RADDOPPIO TERMOLI - RIPALTA								
LINEA DI CONTATTO GALLERIA CAMPOMARINO RELAZIONE DI CALCOLO – CASO 7		COMMESSA	LOTTO	FASE	ENTE	TIPO DOC	OPERA 7 DISCIPLINA		PROGR	REV	FOGLIO	
		LI0B	02	E	ZZ	CL	LC	00	00	007	A	34

Inoltre, sempre secondo le prescrizioni di cui al Paragrafo 7.2.1, bisogna considerare solo le due componenti orizzontali dell'azione, da considerare tra di loro indipendenti. (Sisma agente in senso longitudinale, sisma agente in senso trasversale).

Poiché l'analisi viene eseguita in campo lineare, la risposta può essere calcolata separatamente, per ciascuna delle due componenti, e gli effetti possono essere combinati quindi successivamente secondo la seguente espressione:

$$1.00 E_x + 0.30 E_y + 0.30 E_z$$

con rotazione degli indici, essendo E_i l'azione diretta secondo la direzione i .

Nel caso in esame si pone quindi $E_z=0$.

Nel caso di pali asse di punto fisso e ormeggio di punto fisso bisogna inoltre considerare l'azione eccezionale di due conduttori rotti (2 fili di contatto).

i.Approccio agli Stati Limite

Nelle verifiche nei confronti degli stati limite ultimi strutturali (STR) e geotecnici (GEO) è stato adottato l'Approccio 2 (A1+M1+R3); in particolare con detto approccio si impiega un'unica combinazione dei gruppi di coefficienti parziali definiti per le azioni (A), per la resistenza dei materiali (M) e per la resistenza globale del sistema (R).

Di seguito si riportano i coefficienti parziali da adottare, secondo le NTC 18.

Tab. 2.6.I NTC 18 - Coeff. parziali per le azioni o per l'effetto delle azioni nelle verifiche SLU

CARICHI	EFFETTO	Coeff. parziale γ_F	EQU	(A1)	(A2)
Permanenti	Favorevoli	γ_{G1}	1,0	1,0	1,0
	Sfavorevoli		1,3	1,3	1,0
Permanenti non strutturali	Favorevoli	γ_{G2}	0,8	0,8	0,8
	Sfavorevoli		1,5	1,5	1,3
Variabili	Favorevoli	γ_{Qi}	0,0	0,0	0,0
	Sfavorevoli		1,5	1,5	1,3
Variabili da traffico	Favorevoli	γ_Q	0,0	0,0	0,0
	Sfavorevoli		1,45	1,45	1,25

Tab. 6.2.II (NTC 18) - Coefficienti parziali per i parametri geotecnici del terreno

		Coeff. Parziale γ_M	(M1)	(M2)
Tang. angolo resistenza al taglio	$\tan \phi'_k$	$\gamma_{\phi'}$	1,00	1,25

MANDATARIA 		MANDANTI 		LINEA PESCARA – BARI RADDOPPIO DELLA TRATTA FERROVIARIA TERMOLI-LESINA LOTTO 2 e 3 – RADDOPPIO TERMOLI - RIPALTA										
LINEA DI CONTATTO GALLERIA CAMPOMARINO RELAZIONE DI CALCOLO – CASO 7				COMMESSA	LOTTO	FASE	ENTE	TIPO DOC	OPERA 7 DISCIPLINA		PROGR	REV	FOGLIO	
				LI0B	02	E	ZZ	CL	LC	00	00	007	A	35

Coesione efficace	C'_k	$\gamma_{c'}$	1,00	1,25
Resistenza non drenata	C_{uk}	γ_{cu}	1,00	1,40

Tab. 6.4.1 (NTC 18) – Coeff. parziali γ_R per le verifiche agli SLU di fondazioni superficiali

Verifica	(R1)	(R2)	(R3)
Capacità portante	1,00	1,80	2,30
Scorrimento	1,00	1,10	1,10
Ribaltamento	-	1,00	-

In particolare, le verifiche delle fondazioni dei pali, considerate come fondazioni dirette, sono state eseguite secondo gli approcci riportati di seguito:

	Statica	Sismica
Carico limite	A1+M1+R3	SIS+M1+R3
Scorrimento	A1+M1+R3	SIS+M1+R3
Ribaltamento	EQU+M2+R2	SIS+M2+R2

La verifica a ribaltamento è stata effettuata considerandolo come stato limite di equilibrio di corpo rigido, pertanto le azioni sono state considerate con i coefficienti EQU. Per il calcolo delle spinte sono stati considerati i coefficienti parziali M2 ed è stato utilizzato il coefficiente di sicurezza globale R2, in analogia con l'approccio A2+M2+R2, posto pari a 1 così come gli altri coefficienti R2 della tabella 6.5.1 propria dei muri di sostegno.

MANDATARIA 		MANDANTI 		LINEA PESCARA – BARI RADDOPPIO DELLA TRATTA FERROVIARIA TERMOLI-LESINA LOTTO 2 e 3 – RADDOPPIO TERMOLI - RIPALTA										
LINEA DI CONTATTO GALLERIA CAMPOMARINO RELAZIONE DI CALCOLO – CASO 7				COMMESSA	LOTTO	FASE	ENTE	TIPO DOC	OPERA 7 DISCIPLINA		PROGR	REV	FOGLIO	
				LI0B	02	E	ZZ	CL	LC	00	00	007	A	36

ii. Condizioni di carico

Nel caso specifico la struttura è stata risolta per le condizioni di carico elementari di seguito definite:

CONDIZIONI ELEMENTARI DI CARICO	
Condizione	Tipologia (NTC 18)
G ₁ : C.P.S.	Permanente strutturale
G ₂ : C.P.N.S.	Permanente non strutturale
Q ₁ : ICE	Neve (quota < 1000 m)
Q ₂ : WIND X (no ice)	Vento
Q ₃ : WIND X (ice)	Vento
Q ₄ : WIND Y	Vento
Q ₅ : AERODINAMICA	Aerodinamica
ECC1	Eccezionale
Sisma X	Sisma
Sisma Y	Sisma

Tabella 2 - Condizioni elementari di carico

iii. Combinazioni di carico di progetto

Di seguito si riportano le combinazioni dei carichi elaborate nell'ambito del foglio di calcolo sviluppato, al fine di determinare le condizioni più sfavorevoli.

Le combinazioni di carico definite tengono conto dei tre differenti valori della temperatura considerati (e di conseguenza del tiro associato con i relativi carichi), ovvero T=-20°C, T=-5°C, T=+5°C. In particolare, sono state seguite le seguenti indicazioni:

- condizione A: temperatura ambiente minima pari a -20°C in assenza di altre azioni climatiche (vento e ghiaccio);
- condizione B: temperatura ambiente pari a -5°C con azione combinata di vento e ghiaccio;
- condizione C: temperatura ambiente pari a +5°C con azione del solo vento.

LINEA PESCARA – BARI

**RADDOPPIO DELLA TRATTA FERROVIARIA TERMOLI-LESINA
LOTTO 2 e 3 – RADDOPPIO TERMOLI - RIPALTA**

**LINEA DI CONTATTO
GALLERIA CAMPOMARINO
RELAZIONE DI CALCOLO – CASO 7**

COMMESSA	LOTTO	FASE	ENTE	TIPO DOC	OPERA 7 DISCIPLINA				PROGR	REV	FOGLIO
LI0B	02	E	ZZ	CL	LC	00	00	007	A	37	

COMBINAZIONI DI CARICO - condizione A (T=-20°C: NO ICE; NO WIND)

COMBINAZIONE	CONDIZIONE	STR 1_A	STR 2_A	STR 3_A	STR 4_A	STR 5_A	SLV 1_A	SLV 2_A	SLV 3_A	SLV 4_A	SLV 5_A	SLV 6_A	SLV 7_A	SLV 8_A
G1 : C.P.S.	FAV	1.00	1.00	1.00	1.00	1.00	1.00	1.00	1.00	1.00	1.00	1.00	1.00	1.00
G1 : C.P.S.	SFAV	1.30	1.30	1.00	1.00	1.30	1.00	1.00	1.00	1.00	1.00	1.00	1.00	1.00
G2: C.P.N.S.	FAV	0.00	0.00	1.00	1.00	1.00	1.00	1.00	1.00	1.00	1.00	1.00	1.00	1.00
G2: C.P.N.S.	SFAV	1.50	1.50	1.00	1.00	1.50	1.00	1.00	1.00	1.00	1.00	1.00	1.00	1.00
Q5: AERODINAMICA	FAV	0.00	0.00	0.00	0.00	0.00	0.00	0.00	0.00	0.00	0.00	0.00	0.00	0.00
Q5: AERODINAMICA	SFAV	0.00	1.50	0.00	0.00	0.00	0.00	0.00	0.00	0.00	0.00	0.00	0.00	0.00
ECC 1	-	0.00	0.00	1.00	0.00	0.00	0.00	0.00	0.00	0.00	0.00	0.00	0.00	0.00
ECC 2	-	0.00	0.00	0.00	1.00	0.00	0.00	0.00	0.00	0.00	0.00	0.00	0.00	0.00
TRENO LM71	FAV	0.00	0.00	0.00	0.00	0.00	0.00	0.00	0.00	0.00	0.00	0.00	0.00	0.00
TRENO LM71	SFAV	0.00	0.20	0.20	0.20	1.45	0.20	0.20	0.20	0.20	0.20	0.20	0.20	0.20
SISMA X	-	0.00	0.00	0.00	0.00	0.00	1.00	1.00	-1.00	-1.00	0.30	-0.30	0.30	-0.30
SISMA Y	-	0.00	0.00	0.00	0.00	0.00	0.30	-0.30	0.30	-0.30	1.00	1.00	-1.00	-1.00

COMBINAZIONI DI CARICO - condizione B (T=-5°C: 100% ICE; 50% WIND)

COMBINAZIONE	CONDIZIONE	STR 1_B	STR 2_B	STR 3_B	STR 4_B	STR 5_B	STR 6_B	STR 7_B	STR 8_B	STR 9_B	STR 10_B	SLV 1_B	SLV 2_B	SLV 3_B	SLV 4_B	SLV 5_B	SLV 6_B	SLV 7_B	SLV 8_B
G1 : C.P.S.	FAV	1.00	1.00	1.00	1.00	1.00	1.00	1.00	1.00	1.00	1.00	1.00	1.00	1.00	1.00	1.00	1.00	1.00	1.00
G1 : C.P.S.	SFAV	1.30	1.30	1.30	1.30	1.30	1.30	1.00	1.30	1.00	1.30	1.00	1.00	1.00	1.00	1.00	1.00	1.00	1.00
G2: C.P.N.S.	FAV	0.00	0.00	0.00	0.00	0.00	0.00	1.00	1.00	1.00	1.00	1.00	1.00	1.00	1.00	1.00	1.00	1.00	1.00
G2: C.P.N.S.	SFAV	1.50	1.50	1.50	1.50	1.50	1.50	1.00	1.50	1.00	1.50	1.00	1.00	1.00	1.00	1.00	1.00	1.00	1.00
Q1: ICE	FAV	0.00	0.00	0.00	0.00	0.00	0.00	0.00	0.00	0.00	0.00	0.00	0.00	0.00	0.00	0.00	0.00	0.00	0.00
Q1: ICE	SFAV	0.00	1.50	0.75	0.00	0.00	0.00	0.00	0.00	0.00	0.00	0.00	0.00	0.00	0.00	0.00	0.00	0.00	0.00
Q2: WIND X (no ice)	FAV	0.00	0.00	0.00	0.00	0.00	0.00	0.00	0.00	0.00	0.00	0.00	0.00	0.00	0.00	0.00	0.00	0.00	0.00
Q2: WIND X (no ice)	SFAV	0.00	0.00	0.00	1.50	0.00	0.00	0.00	1.05	0.00	0.90	0.00	0.00	0.00	0.00	0.00	0.00	0.00	0.00
Q3: WIND X (ice)	FAV	0.00	0.00	0.00	0.00	0.00	0.00	0.00	0.00	0.00	0.00	0.00	0.00	0.00	0.00	0.00	0.00	0.00	0.00
Q3: WIND X (ice)	SFAV	0.00	0.90	1.50	0.00	0.00	0.00	0.00	0.00	0.00	0.00	0.00	0.00	0.00	0.00	0.00	0.00	0.00	0.00
Q4: WIND Y	FAV	0.00	0.00	0.00	0.00	0.00	0.00	0.00	0.00	0.00	0.00	0.00	0.00	0.00	0.00	0.00	0.00	0.00	0.00
Q4: WIND Y	SFAV	0.00	0.00	0.00	0.00	0.00	1.50	0.00	1.05	0.00	0.00	0.00	0.00	0.00	0.00	0.00	0.00	0.00	0.00
Q5: AERODINAMICA	FAV	0.00	0.00	0.00	0.00	0.00	0.00	0.00	0.00	0.00	0.00	0.00	0.00	0.00	0.00	0.00	0.00	0.00	0.00
Q5: AERODINAMICA	SFAV	0.00	0.00	0.00	0.00	1.50	0.00	0.00	0.00	0.00	0.00	0.00	0.00	0.00	0.00	0.00	0.00	0.00	0.00
TRENO LM71	FAV	0.00	0.00	0.00	0.00	0.00	0.00	0.00	0.00	0.00	0.00	0.00	0.00	0.00	0.00	0.00	0.00	0.00	0.00
TRENO LM71	SFAV	0.00	1.16	1.16	1.16	0.20	1.16	0.20	1.16	0.20	1.45	0.20	0.20	0.20	0.20	0.20	0.20	0.20	0.20
ECC 1	-	0.00	0.00	0.00	0.00	0.00	0.00	1.00	0.00	0.00	0.00	0.00	0.00	0.00	0.00	0.00	0.00	0.00	0.00
ECC 2	-	0.00	0.00	0.00	0.00	0.00	0.00	0.00	1.00	0.00	0.00	0.00	0.00	0.00	0.00	0.00	0.00	0.00	0.00
SISMA X	-	0.00	0.00	0.00	0.00	0.00	0.00	0.00	0.00	0.00	1.00	1.00	-1.00	-1.00	0.30	-0.30	0.30	-0.30	-0.30
SISMA Y	-	0.00	0.00	0.00	0.00	0.00	0.00	0.00	0.00	0.00	0.30	-0.30	0.30	-0.30	1.00	1.00	-1.00	-1.00	-1.00

LINEA PESCARA – BARI

**RADDOPPIO DELLA TRATTA FERROVIARIA TERMOLI-LESINA
LOTTO 2 e 3 – RADDOPPIO TERMOLI - RIPALTA**

**LINEA DI CONTATTO
GALLERIA CAMPOMARINO
RELAZIONE DI CALCOLO – CASO 7**

COMMESSA	LOTTO	FASE	ENTE	TIPO DOC	OPERA 7 DISCIPLINA			PROGR	REV	FOGLIO
LI0B	02	E	ZZ	CL	LC	00	00	007	A	38

COMBINAZIONI DI CARICO - condizione C (T=+5°C; NO ICE; 100% WIND)																	
COMBINAZIONE	CONDIZIONE	STR 1_C	STR 2_C	STR 3_C	STR 4_C	STR 5_C	STR 6_C	STR 7_C	STR 8_C	SLV 1_C	SLV 2_C	SLV 3_C	SLV 4_C	SLV 5_C	SLV 6_C	SLV 7_C	SLV 8_C
G1: C.P.S.	FAV	1.00	1.00	1.00	1.00	1.00	1.00	1.00	1.00	1.00	1.00	1.00	1.00	1.00	1.00	1.00	1.00
G1: C.P.S.	SFAV	1.30	1.30	1.30	1.30	1.00	1.30	1.00	1.30	1.00	1.00	1.00	1.00	1.00	1.00	1.00	1.00
G2: C.P.N.S.	FAV	0.00	0.00	0.00	0.00	1.00	1.00	1.00	1.00	1.00	1.00	1.00	1.00	1.00	1.00	1.00	1.00
G2: C.P.N.S.	SFAV	1.50	1.50	1.50	1.50	1.00	1.50	1.00	1.50	1.00	1.00	1.00	1.00	1.00	1.00	1.00	1.00
Q2: WIND X (no ice)	FAV	0.00	0.00	0.00	0.00	0.00	0.00	0.00	0.00	0.00	0.00	0.00	0.00	0.00	0.00	0.00	0.00
Q2: WIND X (no ice)	SFAV	0.00	1.50	0.00	0.00	0.00	1.05	0.00	0.90	0.00	0.00	0.00	0.00	0.00	0.00	0.00	0.00
Q4: WIND Y	FAV	0.00	0.00	0.00	0.00	0.00	0.00	0.00	0.00	0.00	0.00	0.00	0.00	0.00	0.00	0.00	0.00
Q4: WIND Y	SFAV	0.00	0.00	0.00	1.50	0.00	1.05	0.00	0.00	0.00	0.00	0.00	0.00	0.00	0.00	0.00	0.00
Q5: AERODINAMICA	FAV	0.00	0.00	0.00	0.00	0.00	0.00	0.00	0.00	0.00	0.00	0.00	0.00	0.00	0.00	0.00	0.00
Q5: AERODINAMICA	SFAV	0.00	0.00	1.50	0.00	0.00	0.00	0.00	0.00	0.00	0.00	0.00	0.00	0.00	0.00	0.00	0.00
TRENO LM71	FAV	0.00	0.00	0.00	0.00	0.00	0.00	0.00	0.00	0.00	0.00	0.00	0.00	0.00	0.00	0.00	0.00
TRENO LM71	SFAV	0.00	1.16	0.20	1.16	0.20	1.16	0.20	1.45	0.20	0.20	0.20	0.20	0.20	0.20	0.20	0.20
ECC 1	-	0.00	0.00	0.00	0.00	1.00	0.00	0.00	0.00	0.00	0.00	0.00	0.00	0.00	0.00	0.00	0.00
ECC 2	-	0.00	0.00	0.00	0.00	0.00	0.00	1.00	0.00	0.00	0.00	0.00	0.00	0.00	0.00	0.00	0.00
SISMA X	-	0.00	0.00	0.00	0.00	0.00	0.00	0.00	0.00	1.00	1.00	-1.00	-1.00	0.30	-0.30	0.30	-0.30
SISMA Y	-	0.00	0.00	0.00	0.00	0.00	0.00	0.00	0.00	0.30	-0.30	0.30	-0.30	1.00	1.00	-1.00	-1.00

Si specifica che l'azione del vento è stata considerata agente sempre nella direzione sfavorevole, ovvero nella direzione concorde con quella dell'azione dei carichi permanenti.

MANDATARIA 		MANDANTI 		LINEA PESCARA – BARI RADDOPPIO DELLA TRATTA FERROVIARIA TERMOLI-LESINA LOTTO 2 e 3 – RADDOPPIO TERMOLI - RIPALTA										
LINEA DI CONTATTO GALLERIA CAMPOMARINO RELAZIONE DI CALCOLO – CASO 7				COMMESSA	LOTTO	FASE	ENTE	TIPO DOC	OPERA 7 DISCIPLINA		PROGR	REV	FOGLIO	
				LI0B	02	E	ZZ	CL	LC	00	00	007	A	39

8. RISULTATI DEL CALCOLO

In quanto segue si riportano le caratteristiche della sollecitazione calcolate alla base del sostegno, per le varie combinazioni di carico citate.

REAZIONI ALLA BASE DEL SOSTEGNO						
Combinazione	F _H - Trasv.	F _L - Long.	N - Vert.	M _H - Trasv.	M _L - Long.	M _{torcente}
Testo	daN	daN	daN	daNm	daNm	daNm
STR 1_A	-409.03	6.97	7718.96	-1960.14	182.33	0.00
STR 2_A	-644.90	6.97	7718.96	-3092.33	182.33	0.00
STR 4A	-418.32	4.64	7353.07	-1975.72	121.55	0.00
STR 1_B	-409.03	6.97	7718.96	-1960.14	196.69	0.00
STR 2_B	-903.23	6.97	8084.36	-4465.53	196.69	0.00
STR 3_B	-1232.69	6.97	7901.66	-6810.94	196.69	0.00
STR 5_B	-644.90	6.97	7718.96	-3092.33	196.69	0.00
STR 6_B	-409.03	189.46	7718.96	-1960.14	1117.32	0.00
STR 7_B	-418.32	4.64	7353.07	-1975.72	131.12	0.00
STR 1_C	-409.03	6.97	7718.96	-1960.14	196.69	0.00
STR 2_C	-1384.30	6.97	7718.96	-7633.42	196.69	0.00
STR 3_C	-644.90	6.97	7718.96	-3092.33	196.69	0.00
STR 4_C	-409.03	371.95	7718.96	-1960.14	2037.96	0.00
STR 5_C	-272.69	4.64	7353.07	-1975.72	131.12	0.00
STR 6_C	-994.19	6.97	7718.96	-5364.11	196.69	0.00
STR 7_C	-1091.72	262.46	7718.96	-5931.44	1485.58	0.00
SLV 1_A	2094.80	714.89	5227.04	-953.51	227.53	0.00
SLV 2_A	2094.80	-705.60	5227.04	-953.51	15.57	0.00
SLV 3_A	-2640.18	714.89	5227.04	-1660.01	227.53	0.00
SLV 4_A	-2640.18	-705.60	5227.04	-1660.01	15.57	0.00
SLV 5_A	437.56	2372.14	5227.04	-1200.79	474.80	0.00
SLV 6_A	-982.93	2372.14	5227.04	-1412.74	474.80	0.00
SLV 7_A	437.56	-2362.85	5227.04	-1200.79	-231.70	0.00
SLV 8_A	-982.93	-2362.85	5227.04	-1412.74	-231.70	0.00
SLV 1_B	2094.80	714.89	5227.04	-953.51	237.10	0.00
SLV 2_B	2094.80	-705.60	5227.04	-953.51	25.15	0.00
SLV 3_B	-2640.18	714.89	5227.04	-1660.01	237.10	0.00
SLV 4_B	-2640.18	-705.60	5227.04	-1660.01	25.15	0.00
SLV 5_B	437.56	2372.14	5227.04	-1200.79	484.38	0.00
SLV 6_B	-982.93	2372.14	5227.04	-1412.74	484.38	0.00
SLV 7_B	437.56	-2362.85	5227.04	-1200.79	-222.13	0.00
SLV 8_B	-982.93	-2362.85	5227.04	-1412.74	-222.13	0.00
SLV 1_C	2094.80	714.89	5227.04	-953.51	237.10	0.00
SLV 2_C	2094.80	-705.60	5227.04	-953.51	25.15	0.00
SLV 3_C	-2640.18	714.89	5227.04	-1660.01	237.10	0.00
SLV 4_C	-2640.18	-705.60	5227.04	-1660.01	25.15	0.00
SLV 5_C	437.56	2372.14	5227.04	-1200.79	484.38	0.00
SLV 6_C	-982.93	2372.14	5227.04	-1412.74	484.38	0.00
SLV 7_C	437.56	-2362.85	5227.04	-1200.79	-222.13	0.00
SLV 8_C	-982.93	-2362.85	5227.04	-1412.74	-222.13	0.00

MANDATARIA HUB ENGINEERING CONSORZIO STABILE SOCIETÀ CONSORTILE & R.L. MANDANTI HYpro S.P.A.	LINEA PESCARA – BARI RADDOPPIO DELLA TRATTA FERROVIARIA TERMOLI-LESINA LOTTO 2 e 3 – RADDOPPIO TERMOLI - RIPALTA									
	LINEA DI CONTATTO GALLERIA CAMPOMARINO RELAZIONE DI CALCOLO – CASO 7	COMMESSA LI0B	LOTTO 02	FASE E	ENTE ZZ	TIPO DOC CL	OPERA 7 DISCIPLINA LC 00 00		PROGR 007	REV A

9. CRITERI DI VERIFICA STRUTTURALE

In conformità al D.M. LL.PP. 17 Gennaio 2018: “Aggiornamento delle Norme Tecniche per le Costruzioni” si sono adottati i seguenti criteri per le verifiche ed il controllo della sicurezza strutturale:

a. VERIFICHE ALLO STATO LIMITE ULTIMO

La verifica della sicurezza agli stati limiti ultimi si ritiene soddisfatta controllando che, per ogni elemento strutturale e per ciascuna delle combinazioni prese in esame, risulti:

$$R_d \geq E_d$$

Dove R_d e E_d sono le resistenze di calcolo e le sollecitazioni di calcolo per ogni elemento strutturale.

i. Strutture di fondazione in calcestruzzo armato

1. Verifiche a presso - flessione o tenso - flessione

In accordo con il paragrafo 4.1.2.1.2.4 delle NTC18, con riferimento alla sezione pressoinflessa, rappresentata in Fig. 4.1.3, la verifica di resistenza (SLU) si esegue controllando che:

$$M_{Rd} = M_{Rd}(N_{Ed}) \geq M_{Ed}$$

dove

- M_{Rd} è il valore di calcolo del momento resistente corrispondente a N_{Ed} ;
- N_{Ed} è il valore di calcolo della componente assiale (sforzo normale) dell'azione;
- M_{Ed} è il valore di calcolo della componente flettente dell'azione.

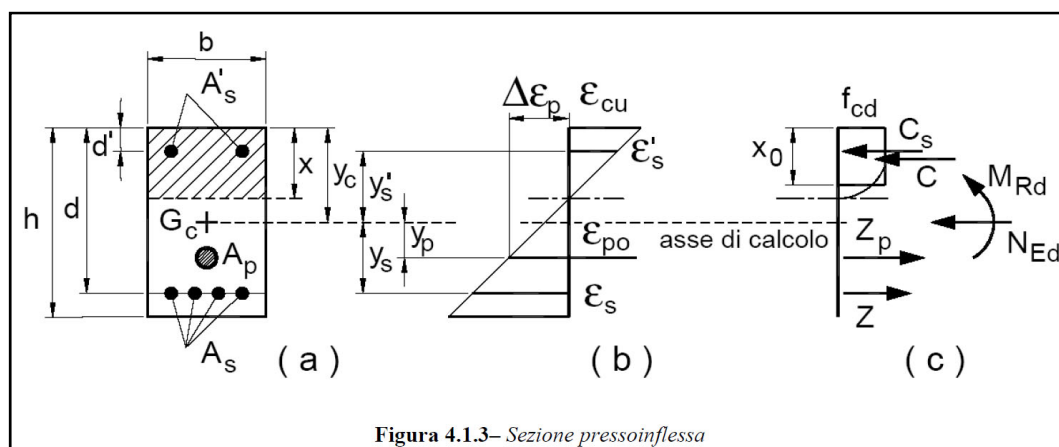


Figura 4.1.3– Sezione pressoinflessa

MANDATARIA  MANDANTI 		LINEA PESCARA – BARI RADDOPPIO DELLA TRATTA FERROVIARIA TERMOLI-LESINA LOTTO 2 e 3 – RADDOPPIO TERMOLI - RIPALTA										
LINEA DI CONTATTO GALLERIA CAMPOMARINO RELAZIONE DI CALCOLO – CASO 7		COMMESSA	LOTTO	FASE	ENTE	TIPO DOC	OPERA 7 DISCIPLINA			PROGR	REV	FOGLIO
		LI0B	02	E	ZZ	CL	LC	00	00	007	A	41

2. Verifiche a taglio

In accordo con il paragrafo 4.1.2.3.5 delle NTC18, la resistenza a taglio V_{Rd} di elementi strutturali dotati di specifica armatura a taglio deve essere valutata sulla base di una adeguata schematizzazione a traliccio.

Gli elementi resistenti dell'ideale traliccio sono: le armature trasversali, le armature longitudinali, il corrente compresso di calcestruzzo e i puntoni d'anima inclinati. L'inclinazione α dei puntoni di calcestruzzo rispetto all'asse della trave deve rispettare i limiti seguenti:

$$1 \leq \text{ctg } \theta \leq 2,5$$

La verifica di resistenza (SLU) si pone con

$$V_{Rd} \geq V_{Ed}$$

dove V_{Ed} è il valore di calcolo dello sforzo di taglio agente.

Con riferimento all'armatura trasversale, la resistenza di calcolo a "taglio trazione" è pari a

$$V_{Rsd} = 0,9 \cdot d \cdot \frac{A_{sw}}{s} \cdot f_{yd} \cdot (\text{ctg } \alpha + \text{ctg } \theta) \cdot \sin \alpha$$

Con riferimento al calcestruzzo d'anima, la resistenza di calcolo a "taglio compressione" è pari

$$V_{Rcd} = 0,9 \cdot d \cdot b_w \cdot \alpha_c \cdot v \cdot f_{cd} (\text{ctg } \alpha + \text{ctg } \theta) / (1 + \text{ctg}^2 \theta)$$

La resistenza al taglio della trave è la minore delle due sopra definite:

$$V_{Rd} = \min (V_{Rsd}, V_{Rcd})$$

dove

d altezza utile della sezione (in mm);

σ_{cp} N_{Ed}/A_c è la tensione media di compressione nella sezione ($\leq 0,2 f_{cd}$);

b_w larghezza minima della sezione (in mm);

A_{sw} area dell'armatura trasversale;

s interasse tra due armature trasversali consecutive;

α angolo di inclinazione dell'armatura trasversale rispetto all'asse della trave;

v f_{cd} resistenza di progetto a compressione ridotta del calcestruzzo d'anima ($v = 0,5$);

α_c coefficiente maggiorativo pari a:

1	per membrature non compresse
$1 + \sigma_{cp} / f_{cd}$	per $0 < \sigma_{cp} < 0,25 f_{cd}$
1,25	per $0,25 f_{cd} < \sigma_{cp} < 0,5 f_{cd}$
$2,5(1 - \sigma_{cp} / f_{cd})$	per $0,5 f_{cd} < \sigma_{cp} < f_{cd}$

MANDATARIA HUB ENGINEERING <small>CONSORZIO STABILE SOCIETÀ CONSORTILE & R.L.</small>		MANDANTI HYpro S.P.A.		LINEA PESCARA – BARI RADDOPPIO DELLA TRATTA FERROVIARIA TERMOLI-LESINA LOTTO 2 e 3 – RADDOPPIO TERMOLI - RIPALTA									
LINEA DI CONTATTO GALLERIA CAMPOMARINO RELAZIONE DI CALCOLO – CASO 7				COMMESSA	LOTTO	FASE	ENTE	TIPO DOC	OPERA 7 DISCIPLINA		PROGR	REV	FOGLIO
				LI0B	02	E	ZZ	CL	LC	00	00	007	A

ii.Strutture in elevazione in acciaio

La resistenza di calcolo delle membrature R_d si pone nella forma:

$$R_d = \frac{R_k}{\gamma_M}$$

dove:

R_k è il valore caratteristico della resistenza - trazione, compressione, flessione, taglio e torsione della membratura, determinata dai valori caratteristici delle resistenze dei materiali f_{yk} e dalle caratteristiche geometriche degli elementi strutturali, dipendenti dalla classe della sezione;

- γ_M è il fattore parziale globale relativo al modello di resistenza adottato.

Tabella 4.2.V Coefficienti di sicurezza per la resistenza delle membrature e la stabilità

Resistenza delle Sezioni di Classe 1-2-3-4	$\gamma_{M0} = 1,05$
Resistenza all'instabilità delle membrature	$\gamma_{M1} = 1,05$
Resistenza all'instabilità delle membrature di ponti stradali e ferroviari	$\gamma_{M1} = 1,10$
Resistenza, nei riguardi della frattura, delle sezioni tese (indebolite dai fori)	$\gamma_{M2} = 1,25$

Si possono assumere nei calcoli i valori nominali delle tensioni caratteristiche di snervamento f_{yk} e di rottura f_{tk} riportati nella tabella seguente (Tabella 11.3.IX)

Tabella 11.3.IX – Laminati a caldo con profili a sezione aperta

Norme e qualità degli acciai	Spessore nominale dell'elemento			
	$t \leq 40$ mm		40 mm $< t \leq 80$ mm	
	f_{yk} [N/mm ²]	f_{tk} [N/mm ²]	f_{yk} [N/mm ²]	f_{tk} [N/mm ²]
UNI EN 10025-2				
S 235	235	360	215	360
S 275	275	430	255	410
S 355	355	510	335	470
S 450	440	550	420	550
UNI EN 10025-3				
S 275 N/NL	275	390	255	370
S 355 N/NL	355	490	335	470
S 420 N/NL	420	520	390	520
S 460 N/NL	460	540	430	540
UNI EN 10025-4				
S 275 M/ML	275	370	255	360
S 355 M/ML	355	470	335	450
S 420 M/ML	420	520	390	500
S 460 M/ML	460	540	430	530
UNI EN 10025-5				
S 235 W	235	360	215	340
S 355 W	355	510	335	490

MANDATARIA 		MANDANTI 		LINEA PESCARA – BARI RADDOPPIO DELLA TRATTA FERROVIARIA TERMOLI-LESINA LOTTO 2 e 3 – RADDOPPIO TERMOLI - RIPALTA										
LINEA DI CONTATTO GALLERIA CAMPOMARINO RELAZIONE DI CALCOLO – CASO 7				COMMESSA	LOTTO	FASE	ENTE	TIPO DOC	OPERA 7 DISCIPLINA		PROGR	REV	FOGLIO	
				LI0B	02	E	ZZ	CL	LC	00	00	007	A	43

1. Verifica delle membrature

a. Verifica a tenso - flessione o presso - flessione biassiale

In accordo con il §4.2.4.1.2.8 del DM18, per le sezioni ad I o ad H di classe 1 e 2 doppiamente simmetriche, soggette a presso o tenso-flessione biassiale, la condizione di resistenza può essere valutata come:

$$\left(\frac{M_{y,Ed}}{M_{N,y,Rd}} \right)^2 + \left(\frac{M_{z,Ed}}{M_{N,z,Rd}} \right)^{5n} \leq 1$$

con $n \geq 0,2$ essendo $n = N_{Ed} / N_{pl,Rd}$.

Nel caso in cui $n < 0,2$, e comunque per sezioni generiche di classe 1 e 2, la verifica può essere condotta cautelativamente controllando che:

$$\left(\frac{M_{y,Ed}}{M_{N,y,Rd}} \right) + \left(\frac{M_{z,Ed}}{M_{N,z,Rd}} \right) \leq 1.$$

Trattandosi di sezioni tubolari, la resistenza di calcolo risulta:

$$M_{c,Rd} = M_{pl,Rd} = \frac{W_{pl} \cdot f_{yk}}{\gamma_{M0}}$$

b. Verifica a taglio

In accordo con il paragrafo 4.2.4.1.2 delle NTC18, Il valore di calcolo dell'azione tagliante V_{Ed} deve rispettare la condizione:

$$\frac{V_{Ed}}{V_{c,Rd}} \leq 1.$$

dove la resistenza di calcolo a taglio $V_{c,Rd}$, in assenza di torsione, vale:

$$V_{c,Rd} = \frac{A_v \cdot f_{yk}}{\sqrt{3} \cdot \gamma_{M0}}$$

dove A_v è l'area resistente a taglio.

Per profilati ad I e ad H caricati nel piano dell'anima si può assumere

$$A_v = A - 2 b t_f + (t_w + 2 r) t_f$$

per profilati a C o ad U caricati nel piano dell'anima si può assumere

MANDATARIA 		MANDANTI 		LINEA PESCARA – BARI RADDOPPIO DELLA TRATTA FERROVIARIA TERMOLI-LESINA LOTTO 2 e 3 – RADDOPPIO TERMOLI - RIPALTA									
LINEA DI CONTATTO GALLERIA CAMPOMARINO RELAZIONE DI CALCOLO – CASO 7				COMMESSA LI0B	LOTTO 02	FASE E	ENTE ZZ	TIPO DOC CL	OPERA 7 DISCIPLINA LC 00 00		PROGR 007	REV A	FOGLIO 44

$$A_v = A - 2 b t_f + (t_w + r) t_f ;$$

per profilati ad I e ad H caricati nel piano delle ali si può assumere

$$A_v = A - \sum (h_w t_w) ;$$

per profilati a T caricati nel piano dell'anima si può assumere

$$A_v = 0,9 (A - b t_f) ;$$

per profili rettangolari cavi “profilati a caldo” di spessore uniforme si può assumere

$$A_v = Ah/(b+h) \text{ quando il carico è parallelo all'altezza del profilo,}$$

$$A_v = Ab/(b+h) \text{ quando il carico è parallelo alla base del profilo;}$$

per sezioni circolari cave e tubi di spessore uniforme:

$$A_v = 2A/\pi;$$

dove:

- A è l'area lorda della sezione del profilo,
- b è la larghezza delle ali per i profilati e la larghezza per le sezioni cave,
- h_w è l'altezza dell'anima,
- h è l'altezza delle sezioni cave,
- r è il raggio di raccordo tra anima ed ala,
- t_f è lo spessore delle ali,
- t_w è lo spessore dell'anima.

In caso di verifica per effetti sismici oltre a questa verifica, per le travi, il taglio è incrementato della forza di taglio dovuta all'applicazione di momenti plastici equivalenti $M_{pl,Rd}$ nelle sezioni in cui è attesa la formazione delle cerniere plastiche. e nel caso delle colonne, le azioni non sismiche sono incrementate del fattore $1,1 \gamma_{Rd} \omega$.

c. *Verifica a flessione e taglio*

Se il taglio di calcolo V_{Ed} è inferiore a metà della resistenza di calcolo a taglio $V_{c,Rd}$

$$V_{Ed} \leq 0,5 V_{c,Rd}$$

si può trascurare l'influenza del taglio sulla resistenza a flessione, eccetto nei casi in cui l'instabilità per taglio riduca la resistenza a flessione della sezione.

Se il taglio di calcolo V_{Ed} è superiore a metà della resistenza di calcolo a taglio $V_{c,Rd}$ bisogna tener conto dell'influenza del taglio sulla resistenza a flessione.

<p>MANDATARIA</p>  <p>MANDANTI</p> 	<p>LINEA PESCARA – BARI</p> <p>RADDOPPIO DELLA TRATTA FERROVIARIA TERMOLI-LESINA</p> <p>LOTTO 2 e 3 – RADDOPPIO TERMOLI - RIPALTA</p>																					
<p>LINEA DI CONTATTO</p> <p>GALLERIA CAMPOMARINO</p> <p>RELAZIONE DI CALCOLO – CASO 7</p>	<table border="1"> <tr> <th>COMMESSA</th> <th>LOTTO</th> <th>FASE</th> <th>ENTE</th> <th>TIPO DOC</th> <th colspan="2">OPERA 7 DISCIPLINA</th> <th>PROGR</th> <th>REV</th> <th>FOGLIO</th> </tr> <tr> <td>LI0B</td> <td>02</td> <td>E</td> <td>ZZ</td> <td>CL</td> <td>LC</td> <td>00</td> <td>00</td> <td>007</td> <td>A</td> <td>45</td> </tr> </table>	COMMESSA	LOTTO	FASE	ENTE	TIPO DOC	OPERA 7 DISCIPLINA		PROGR	REV	FOGLIO	LI0B	02	E	ZZ	CL	LC	00	00	007	A	45
COMMESSA	LOTTO	FASE	ENTE	TIPO DOC	OPERA 7 DISCIPLINA		PROGR	REV	FOGLIO													
LI0B	02	E	ZZ	CL	LC	00	00	007	A	45												

Posto

$$\rho = \left[\frac{2V_{Ed}}{V_{c,Rd}} - 1 \right]^2$$

la resistenza a flessione si determina assumendo per l'area resistente a taglio A_v la tensione di snervamento ridotta $(1 - \rho) f_{yk}$.

d. Verifica a instabilità globale

È stata prevista una ulteriore verifica di instabilità globale a pressoflessione della sezione del palo, che in accordo con il D.M.2018, viene effettuata mediante la seguente relazione (come riportato al §4.2.4.1.3.3 della Circolare 21 Gennaio 2019):

$$\frac{N_{Ed} \cdot \gamma_{M1}}{\chi_{\min} \cdot f_{yk} \cdot A} + \frac{M_{yeq,Ed} \cdot \gamma_{M1}}{f_{yk} \cdot W_y \cdot \left(1 - \frac{N_{Ed}}{N_{cr,y}} \right)} + \frac{M_{zeq,Ed} \cdot \gamma_{M1}}{f_{yk} \cdot W_z \cdot \left(1 - \frac{N_{Ed}}{N_{cr,z}} \right)} \leq 1$$

dove:

- χ_{\min} è il minimo fattore χ relativo all'inflessione intorno agli assi principali di inerzia;
- W_y e W_z sono i moduli resistenti elastici per le sezioni di classe 3 e i moduli resistenti plastici per le sezioni di classe 1 e 2,
- $N_{cr,y}$ e $N_{cr,z}$ sono i carichi critici euleriani relativi all'inflessione intorno agli assi principali di inerzia;
- $M_{yeq,Ed}$ e $M_{zeq,Ed}$ sono i valori equivalenti dei momenti flettenti da considerare nella verifica.

Se il momento flettente varia lungo l'asta si assume, per ogni asse principale di inerzia,

$$M_{eq,Ed} = 1,3 \cdot M_{m,Ed}$$

essendo $M_{m,Ed}$ il valor medio del momento flettente, con la limitazione

$$0,75 \cdot M_{\max,Ed} \leq M_{eq,Ed} \leq M_{\max,Ed}$$

I coefficienti χ dipendono dal tipo di sezione e dal tipo di acciaio impiegato; essi si desumono, in funzione di appropriati valori della snellezza adimensionale λ , dalla seguente formula

$$\chi = \frac{1}{\Phi + \sqrt{\Phi^2 - \bar{\lambda}^2}} \leq 1.0$$

MANDATARIA 		MANDANTI 		LINEA PESCARA – BARI RADDOPPIO DELLA TRATTA FERROVIARIA TERMOLI-LESINA LOTTO 2 e 3 – RADDOPPIO TERMOLI - RIPALTA							
LINEA DI CONTATTO GALLERIA CAMPOMARINO RELAZIONE DI CALCOLO – CASO 7		COMMESSA	LOTTO	FASE	ENTE	TIPO DOC	OPERA 7 DISCIPLINA		PROGR	REV	FOGLIO
		LI0B	02	E	ZZ	CL	LC	00	00	007	A

dove $\Phi = 0.5[1 + \alpha(\bar{\lambda} - 0.2) + \bar{\lambda}^2]$, α è il fattore di imperfezione, ricavato dalla Tab 4.2.VI, e la snellezza adimensionale $\bar{\lambda}$ è pari a

$$\bar{\lambda} = \sqrt{\frac{A \cdot f_{yk}}{N_{cr}}} \text{ per le sezioni di classe 1, 2 e 3, e a}$$

$$\bar{\lambda} = \sqrt{\frac{A_{eff} \cdot f_{yk}}{N_{cr}}} \text{ per le sezioni di classe 4.}$$

e. *Verifica a instabilità locale*

È stata prevista una ulteriore verifica di instabilità locale per aste compresse composte.

Aste compresse composte a sezione costante realizzate da due elementi (correnti) collegati tra loro con tralicci possono essere verificate con il metodo di seguito proposto, a condizione che i campi individuati dalle aste di parete del traliccio siano uguali e non meno di tre.

I correnti dell'asta composta sono a parete piena collegati con tralicci.

Nel seguito si fa riferimento ad aste di lunghezza L, incernierate agli estremi nel piano della calastrellatura o della tralicciatura, equiparando la deformabilità della calastrellatura o della tralicciatura alla deformabilità a taglio di un'asta a parete piena equivalente.

Le imperfezioni di montaggio possono essere schematizzate considerando un difetto di rettilineità:

$$e = L/500$$

Oltre alle verifiche di stabilità dell'asta composta si devono eseguire anche le verifiche di stabilità e resistenza dei correnti e delle aste di parete, come specificato nel seguito.

Per un elemento costituito da due correnti a parete piena, la forza normale di progetto nei correnti può essere ricavata da:

$$N_{C,Ed} = 0,5 \cdot N_{Ed} + \frac{M_{Ed} \cdot h_0 \cdot A_C}{2 \cdot J_{eff}}$$

dove:

- N_{Ed} è la forza normale di progetto dell'asta composta;
- h_0 è la distanza tra i baricentri dei correnti;
- A_C è l'area della sezione di ciascun corrente;
- J_{eff} è il momento di inerzia efficace della sezione dell'elemento composto;

MANDATARIA HUB ENGINEERING <small>CONSORZIO STABILE SOCIETÀ CONSORTILE & S.R.L.</small>		MANDANTI HYpro S.P.A.		LINEA PESCARA – BARI RADDOPPIO DELLA TRATTA FERROVIARIA TERMOLI-LESINA LOTTO 2 e 3 – RADDOPPIO TERMOLI - RIPALTA									
LINEA DI CONTATTO GALLERIA CAMPOMARINO RELAZIONE DI CALCOLO – CASO 7				COMMESSA LI0B	LOTTO 02	FASE E	ENTE ZZ	TIPO DOC CL	OPERA 7 DISCIPLINA LC 00 00		PROGR 007	REV A	FOGLIO 47

- M_{Ed} è il momento di progetto dato da

$$M_{Ed} = \frac{N_{Ed} \cdot e_0 + M_{Ed}^I}{1 - N_{Ed}/N_{cr} - N_{Ed}/S_V}$$

in cui:

- $N_{cr} = \frac{\pi^2 E J_{eff}}{L^2}$ è il carico critico euleriano dell'asta composta;
- E_{dM} è il valore del massimo momento flettente agente in mezzeria dell'asta composta;
- S_V è la rigidezza a taglio equivalente della tralicciatura o della calastrellatura.

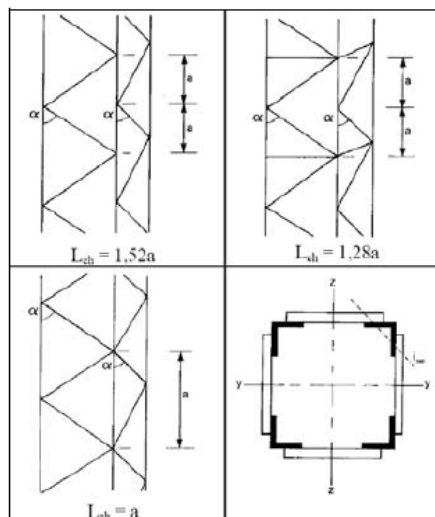
La verifica dei calastrelli e degli elementi di parete dei tralicci nei campi estremi può essere eseguita considerando la forza di taglio nell'asta composta

$$V_{Ed} = \pi \frac{M_{Ed}}{L}$$

Devono essere verificati nei riguardi dei fenomeni di instabilità sia i diagonali sia i correnti. La verifica si esegue controllando che:

$$\frac{N_{c,Ed}}{N_{b,Rd}} \leq 1,0$$

Nel caso dei correnti, $N_{c,Ed}$ è la forza normale di progetto, mentre $N_{b,Rd}$ è il carico critico, determinato in riferimento alla lunghezza di libera inflessione L_{ch} del corrente. Per correnti ad anima piena si può assumere $L_{ch}=a$, per correnti tralicciati L_{ch} dipende dallo schema adottato ed è indicato in figura.



La rigidezza equivalente dell'asta composta tralicciata può essere assunta uguale a

MANDATARIA HUB ENGINEERING <small>CONSORZIO STABILE SOCIETÀ CONSORTILE & R.L.</small>		MANDANTI HYpro S.P.A.		LINEA PESCARA – BARI RADDOPPIO DELLA TRATTA FERROVIARIA TERMOLI-LESINA LOTTO 2 e 3 – RADDOPPIO TERMOLI - RIPALTA									
LINEA DI CONTATTO GALLERIA CAMPOMARINO RELAZIONE DI CALCOLO – CASO 7				COMMESSA LI0B	LOTTO 02	FASE E	ENTE ZZ	TIPO DOC CL	OPERA 7 DISCIPLINA LC 00 00		PROGR 007	REV A	FOGLIO 48

$$J_{\text{eff}} = 0,5 \cdot h_0^2 \cdot A_C$$

mentre la rigidezza equivalente a taglio della tralicciatura, S_V , può essere ricavata, in funzione dello schema di tralicciatura adottato, dalla Tabella C4.2.II.

Tabella C4.2.II *Rigidezza a taglio equivalenti di aste tralicciate o calastrellate*

Schema dell'asta composta (v. Figura C4.2.6)	(1)	(2)	(3)	(4)
S_V – rigidezza a taglio	$\frac{n \cdot EA_d \cdot a \cdot h_0^3}{d^3}$	$\frac{n \cdot EA_d \cdot a \cdot h_0^3}{2 \cdot d^3}$	$\frac{n \cdot EA_d \cdot a \cdot h_0^3}{d^3 \cdot \left[1 + \frac{A_d \cdot h_0^3}{A_v \cdot d^3} \right]}$	$\frac{24EJ_C}{a^2 \cdot \left[1 + \frac{2 \cdot J_C \cdot h_0}{n \cdot J_v \cdot a} \right]} \leq \frac{2\pi^2 E J_C}{a^2}$
<small>A_d: area dei diagonali, A_v: area dei calastrelli, J_v: momento di inerzia del calastrello, A_C: area di un corrente, n: numero di piani di tralicciatura o calastrellatura</small>				

2. Verifica piastra di base e tirafondi

a. Verifica a flessione monoassiale (retta)

Il momento flettente di calcolo M_{Ed} deve rispettare la seguente condizione:

$$\frac{M_{Ed}}{M_{c,Rd}} \leq 1$$

dove la resistenza di calcolo a flessione retta della sezione $M_{c,Rd}$ si valuta tenendo conto della presenza di eventuali fori in zona tesa per collegamenti bullonati o chiodati.

La resistenza di calcolo a flessione retta della sezione $M_{c,Rd}$ vale:

$$M_{c,Rd} = M_{pl,Rd} = \frac{W_{pl} \cdot f_{yk}}{\gamma_{M0}} \quad \text{per le sezioni di classe 1 e 2;}$$

$$M_{c,Rd} = M_{el,Rd} = \frac{W_{el,min} \cdot f_{yk}}{\gamma_{M0}} \quad \text{per le sezioni di classe 3;}$$

$$M_{c,Rd} = \frac{W_{\text{eff},min} \cdot f_{yk}}{\gamma_{M0}} \quad \text{per le sezioni di classe 4;}$$

per le sezioni di classe 3, $W_{el,min}$ è il modulo resistente elastico minimo della sezione in acciaio; per le sezioni di classe 4, invece, il modulo $W_{\text{eff},min}$ è calcolato eliminando le parti della sezione inattive a causa dei fenomeni di instabilità locali, secondo il procedimento esposto in UNI EN1993-1-5, e scegliendo il minore tra i moduli così ottenuti.

MANDATARIA 		MANDANTI 		LINEA PESCARA – BARI RADDOPPIO DELLA TRATTA FERROVIARIA TERMOLI-LESINA LOTTO 2 e 3 – RADDOPPIO TERMOLI - RIPALTA									
LINEA DI CONTATTO GALLERIA CAMPOMARINO RELAZIONE DI CALCOLO – CASO 7				COMMESSA LI0B	LOTTO 02	FASE E	ENTE ZZ	TIPO DOC CL	OPERA 7 DISCIPLINA LC 00 00		PROGR 007	REV A	FOGGIO 49

b. Verifica a taglio

In accordo con il paragrafo 4.2.4.1.2 delle NTC18, Il valore di calcolo dell'azione tagliante V_{Ed} deve rispettare la condizione:

$$\frac{V_{Ed}}{V_{c,Rd}} \leq 1;$$

dove la resistenza di calcolo a taglio $V_{c,Rd}$, in assenza di torsione, vale:

$$V_{c,Rd} = \frac{A_v \cdot f_{yk}}{\sqrt{3} \cdot \gamma_{M0}}$$

dove A_v è l'area resistente a taglio.

Per profilati ad I e ad H caricati nel piano dell'anima si può assumere

$$A_v = A - 2 b t_f + (t_w + 2 r) t_f$$

per profilati a C o ad U caricati nel piano dell'anima si può assumere

$$A_v = A - 2 b t_f + (t_w + r) t_f ;$$

per profilati ad I e ad H caricati nel piano delle ali si può assumere

$$A_v = A - \sum (h_w t_w) ;$$

per profilati a T caricati nel piano dell'anima si può assumere

$$A_v = 0,9 (A - b t_f) ;$$

per profili rettangolari cavi "profilati a caldo" di spessore uniforme si può assumere

$$A_v = Ah/(b+h) \text{ quando il carico è parallelo all'altezza del profilo,}$$

$$A_v = Ab/(b+h) \text{ quando il carico è parallelo alla base del profilo;}$$

per sezioni circolari cave e tubi di spessore uniforme:

$$A_v = 2A/\pi;$$

dove:

- A è l'area lorda della sezione del profilo,
- b è la larghezza delle ali per i profilati e la larghezza per le sezioni cave,
- h_w è l'altezza dell'anima,

MANDATARIA 		MANDANTI 		LINEA PESCARA – BARI RADDOPPIO DELLA TRATTA FERROVIARIA TERMOLI-LESINA LOTTO 2 e 3 – RADDOPPIO TERMOLI - RIPALTA										
LINEA DI CONTATTO GALLERIA CAMPOMARINO RELAZIONE DI CALCOLO – CASO 7				COMMESSA	LOTTO	FASE	ENTE	TIPO DOC	OPERA 7 DISCIPLINA		PROGR	REV	FOGLIO	
				LI0B	02	E	ZZ	CL	LC	00	00	007	A	50

- h è l'altezza delle sezioni cave,
- r è il raggio di raccordo tra anima ed ala,
- t_f è lo spessore delle ali,
- t_w è lo spessore dell'anima.

In caso di verifica per effetti sismici oltre a questa verifica, per le travi, il taglio è incrementato della forza di taglio dovuta all'applicazione di momenti plastici equivalenti $M_{pl,Rd}$ nelle sezioni in cui è attesa la formazione delle cerniere plastiche. e nel caso delle colonne, le azioni non sismiche sono incrementate del fattore $1,1 \gamma_{Rd} \omega$.

c. Verifica a flessione e taglio

Se il taglio di calcolo V_{Ed} è inferiore a metà della resistenza di calcolo a taglio $V_{c,Rd}$

$$V_{Ed} \leq 0,5 V_{c,Rd}$$

si può trascurare l'influenza del taglio sulla resistenza a flessione, eccetto nei casi in cui l'instabilità per taglio riduca la resistenza a flessione della sezione.

Se il taglio di calcolo V_{Ed} è superiore a metà della resistenza di calcolo a taglio $V_{c,Rd}$ bisogna tener conto dell'influenza del taglio sulla resistenza a flessione.

Posto

$$\rho = \left[\frac{2V_{Ed}}{V_{c,Rd}} - 1 \right]^2$$

la resistenza a flessione si determina assumendo per l'area resistente a taglio A_v la tensione di snervamento ridotta $(1 - \rho) f_{yk}$.

d. Verifica di resistenza dei tirafondi

La verifica di stabilità di un'asta si effettua nell'ipotesi che la sezione trasversale sia uniformemente compressa. Deve essere:

$$\frac{N_{Ed}}{N_{b,Rd}} \leq 1$$

dove:

N_{Ed} è l'azione di compressione di calcolo,

$N_{b,Rd}$ è la resistenza all'instabilità nell'asta compressa, data da

MANDATARIA 		MANDANTI 		LINEA PESCARA – BARI RADDOPPIO DELLA TRATTA FERROVIARIA TERMOLI-LESINA LOTTO 2 e 3 – RADDOPPIO TERMOLI - RIPALTA									
LINEA DI CONTATTO GALLERIA CAMPOMARINO RELAZIONE DI CALCOLO – CASO 7				COMMESSA LI0B	LOTTO 02	FASE E	ENTE ZZ	TIPO DOC CL	OPERA 7 DISCIPLINA LC 00 00		PROGR 007	REV A	FOGLIO 51

$$N_{b,Rd} = \frac{\chi A f_{yk}}{\gamma_{M1}} \quad \text{per le sezioni di classe 1, 2 e 3,}$$

e da

$$N_{b,Rd} = \frac{\chi A_{eff} f_{yk}}{\gamma_{M1}} \quad \text{per le sezioni di classe 4.}$$

I coefficienti χ dipendono dal tipo di sezione e dal tipo di acciaio impiegato; essi si desumono, in funzione di appropriati valori della snellezza adimensionale λ , dalla seguente formula

$$\chi = \frac{1}{\Phi + \sqrt{\Phi^2 - \bar{\lambda}^2}} \leq 1.0$$

dove $\Phi = 0.5[1 + \alpha(\bar{\lambda} - 0.2) + \bar{\lambda}^2]$, α è il fattore di imperfezione, ricavato dalla Tab 4.2.VI, e la snellezza adimensionale $\bar{\lambda}$ è pari a

$$\bar{\lambda} = \sqrt{\frac{A \cdot f_{yk}}{N_{cr}}} \quad \text{per le sezioni di classe 1, 2 e 3, e a}$$

$$\bar{\lambda} = \sqrt{\frac{A_{eff} \cdot f_{yk}}{N_{cr}}} \quad \text{per le sezioni di classe 4.}$$

e. *Verifica a taglio dei tirafondi e a rifollamento piastra*

Bisogna considerare, per ciascuna caratteristica della sollecitazione, i due possibili meccanismi di rottura per taglio e verificare che la resistenza del collegamento risulti sempre non minore di quella del profilato metallico:

- **Taglio tirafondo**

Si assume pari a quella calcolata come taglio del bullone:

La resistenza di calcolo a taglio dei bulloni e dei chiodi $F_{v,Rd}$, per ogni piano di taglio che interessa il gambo dell'elemento di connessione, può essere assunta pari a:

$$F_{v,Rd} = 0,6 f_{tb} A_{res} / \gamma_{M2}, \text{ bulloni classe 4.6, 5.6 e 8.8;}$$

$$F_{v,Rd} = 0,5 f_{tb} A_{res} / \gamma_{M2}, \text{ bulloni classe 6.8 e 10.9;}$$

$$F_{v,Rd} = 0,6 f_{tr} A_0 / \gamma_{M2}, \text{ per i chiodi.}$$

- **Rifollamento piastra**

La resistenza di calcolo a rifollamento $F_{b,Rd}$ del piatto dell'unione, bullonata o chiodata, può essere assunta pari a:

MANDATARIA HUB ENGINEERING <small>CONSORZIO STABILE SOCIETÀ CONSORTILE & R.L.</small>		MANDANTI HYpro S.P.A.		LINEA PESCARA – BARI RADDOPPIO DELLA TRATTA FERROVIARIA TERMOLI-LESINA LOTTO 2 e 3 – RADDOPPIO TERMOLI - RIPALTA									
LINEA DI CONTATTO GALLERIA CAMPOMARINO RELAZIONE DI CALCOLO – CASO 7				COMMESSA LI0B	LOTTO 02	FASE E	ENTE ZZ	TIPO DOC CL	OPERA 7 DISCIPLINA LC 00 00		PROGR 007	REV A	FOGLIO 52

$$F_{b,Rd} = k \alpha f_{tk} d t / \gamma_{M2}$$

dove:

d è il diametro nominale del gambo del bullone,

t è lo spessore della piastra collegata,

f_{tk} è la resistenza a rottura del materiale della piastra collegata,

$\alpha = \min \{ e_1 / (3 d_0) ; f_{tb} / f_t ; 1 \}$ per bulloni di bordo nella direzione del carico applicato,

$\alpha = \min \{ p_1 / (3 d_0) - 0,25 ; f_{tb} / f_t ; 1 \}$ per bulloni interni nella direzione del carico applicato,

$k = \min \{ 2,8 e_2 / d_0 - 1,7 ; 2,5 \}$ per bulloni di bordo nella direzione perpendicolare al carico applicato,

$k = \min \{ 1,4 p_2 / d_0 - 1,7 ; 2,5 \}$ per bulloni interni nella direzione perpendicolare al carico applicato,

essendo e_1 , e_2 , p_1 e p_2 indicati in Fig. 4.2.3 e d_0 il diametro nominale del foro di alloggiamento del bullone,

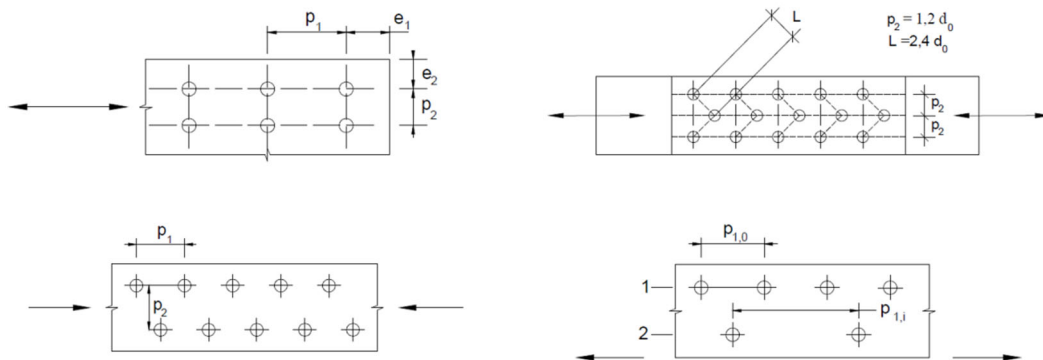


Figura 4.2.3 - Disposizione dei fori per le realizzazioni di unioni bullonate o chiodate

b. VERIFICHE ALLO STATO LIMITE DI ESERCIZIO

Le verifiche allo stato limite di esercizio saranno effettuate secondo i seguenti criteri:

- stati limite di *deformazione e/o spostamento*, al fine di evitare deformazioni e spostamenti che possano compromettere l'uso efficiente della costruzione e dei suoi contenuti, nonché il suo aspetto estetico.

Negli edifici gli spostamenti laterali alla sommità delle colonne per le combinazioni caratteristiche delle azioni devono generalmente limitarsi ad una frazione dell'altezza della colonna e dell'altezza complessiva dell'edificio da valutarsi in funzione degli effetti sugli elementi portati, della qualità del comfort richiesto alla costruzione, delle eventuali implicazioni di una eccessiva deformabilità sul valore dei carichi agenti.

Nel caso in esame invece, la normativa non contempla verifiche particolari delle deformazioni: di conseguenza l'unica verifica possibile risulta quella che si può effettuare sulle deformazioni per carichi permanenti (pesi propri + sovraccarichi).

<p>MANDATARIA</p>  <p>CONSORZIO STABILE SOCIETÀ CONSORTILE & R.L.</p> <p>MANDANTI</p> 	<p>LINEA PESCARA – BARI</p> <p>RADDOPPIO DELLA TRATTA FERROVIARIA TERMOLI-LESINA</p> <p>LOTTO 2 e 3 – RADDOPPIO TERMOLI - RIPALTA</p>										
<p>LINEA DI CONTATTO</p> <p>GALLERIA CAMPOMARINO</p> <p>RELAZIONE DI CALCOLO – CASO 7</p>	COMMESSA	LOTTO	FASE	ENTE	TIPO DOC	OPERA 7 DISCIPLINA			PROGR	REV	FOGLIO
	LI0B	02	E	ZZ	CL	LC	00	00	007	A	53

Infatti, si rende possibile strapiombare il palo, in modo che per effetto dei soli carichi permanenti, le deformazioni globali della struttura risultino nulle (si considera positivo lo strapiombo diretto in direzione opposta rispetto ai binari).

MANDATARIA 		MANDANTI 		LINEA PESCARA – BARI RADDOPPIO DELLA TRATTA FERROVIARIA TERMOLI-LESINA LOTTO 2 e 3 – RADDOPPIO TERMOLI - RIPALTA										
LINEA DI CONTATTO GALLERIA CAMPOMARINO RELAZIONE DI CALCOLO – CASO 7				COMMESSA	LOTTO	FASE	ENTE	TIPO DOC	OPERA 7 DISCIPLINA		PROGR	REV	FOGLIO	
				LI0B	02	E	ZZ	CL	LC	00	00	007	A	54

10. CRITERI DI CALCOLO E VERIFICA GEOTECNICA

In conformità al D.M. LL.PP. 17 Gennaio 2018: “Aggiornamento delle Norme Tecniche per le Costruzioni” si sono adottati i criteri per le verifiche ed il controllo della sicurezza geotecnica descritti nei paragrafi che seguono. In generale, si sono assunte le seguenti ipotesi:

- Sono state effettuate due verifiche distinte, in direzione trasversale e longitudinale (rispetto ai binari);
- Terreno presente solo lato binario e interamente scoperto lato esterno per le verifiche in direzione trasversale;
- Terreno presente da entrambi i lati per le verifiche in direzione longitudinale;
- Il terreno è stato considerato presente per tutta l'altezza del plinto, ad esclusione del cordolo sopra il plinto.

Il terreno spingente solo da un lato, vista l'ipotesi di lato libero dall'altro, è stato sempre considerato in condizioni di spinta attiva. La condizione di spinta attiva è stata mantenuta a maggior ragione in condizione sismica, considerando la spinta totale sismica con la formulazione di Mononobe-Okabe. Per le verifiche in direzione longitudinale, è stata usata la stessa formulazione per calcolare il coefficiente di spinta passiva in condizioni sismiche.

Oltre alla spinta in condizioni sismiche, è stata considerata anche l'azione inerziale sul blocco di fondazione pari al peso per il coefficiente k_h .

Nel calcolo delle spinte è stato considerato nullo l'angolo di attrito terra-muro δ sia in condizioni statiche che sismiche.

Nella verifica a scorrimento si è assunto l'angolo di attrito terreno-fondazione pari a $\delta = \varphi$.

a. VERIFICA A RIBALTAMENTO

La verifica a ribaltamento, effettuata secondo entrambe le direzioni trasversale (H) e longitudinale (L) rispetto ai binari, risulta essere soddisfatta se:

$$M_{STAB} \geq M_{RIB}$$

in cui:

- M_{STAB} : è il momento di tutte le forze che tendono a non far ribaltare (ruotare rigidamente) in senso concorde alle forze agenti intorno al punto estremo opposto il blocco di fondazione:

$$M_{STAB,H} = N \times (L_H/2 - ecc_{colonnino}) + P_{COLONNINO} \times (L_H/2 - ecc_{colonnino}) + P_{BLOCCO} \times L_H/2$$

$$M_{STAB,L} = (N + P_{COLONNINO} + P_{BLOCCO}) \times L_L/2 + S_{TERRENO,PASSIVA,L} \times H_{BLOCCO}/3$$

MANDATARIA 		MANDANTI 		LINEA PESCARA – BARI RADDOPPIO DELLA TRATTA FERROVIARIA TERMOLI-LESINA LOTTO 2 e 3 – RADDOPPIO TERMOLI - RIPALTA										
LINEA DI CONTATTO GALLERIA CAMPOMARINO RELAZIONE DI CALCOLO – CASO 7				COMMESSA	LOTTO	FASE	ENTE	TIPO DOC	OPERA 7 DISCIPLINA		PROGR	REV	FOGLIO	
				LI0B	02	E	ZZ	CL	LC	00	00	007	A	55

- M_{RIB} : è il momento di tutte le forze che tendono a far ruotare rigidamente, in senso concorde alle forze agenti intorno al punto estremo opposto il blocco di fondazione:

$$M_{RIB,H} = M_H + F_H \times (H_{COLONNINO} + H_{BLOCCO}) + S_{TERRENO,ATTIVA,H} \times H_{BLOCCO}/3 + S_{BALLAST} \times H_{BLOCCO}/2 + S_{LM71} \times H_{LM71}/2$$

$$M_{RIB,L} = M_L + F_L \times (H_{COLONNINO} + H_{BLOCCO}) + S_{TERRENO,ATTIVA,L} \times H_{BLOCCO}/3$$

b. VERIFICA A SCORRIMENTO

La verifica a scorrimento, effettuata secondo entrambe le direzioni trasversale (H) e longitudinale (L) rispetto ai binari, risulta essere soddisfatta se:

$$R_{SCOR} \geq F_{SCOR} \times \gamma_R$$

in cui:

- R_{SCOR} : è la forza che si oppone allo scorrimento sul piano di posa del blocco di fondazione:

$$R_{SCORR,H} = (N + P_{COLONNINO} + P_{BLOCCO}) \times \tan \delta$$

$$R_{SCORR,L} = (N + P_{COLONNINO} + P_{BLOCCO}) \times \tan \delta + S_{TERRENO,PASSIVA,L}$$

- F_{SCOR} : è la sommatoria di tutte le forze che concorrono allo scorrimento sul piano di posa del blocco di fondazione:

$$F_{SCORR,H} = F_H + S_{TERRENO,ATTIVA,H} + S_{BALLAST} + S_{LM71}$$

$$F_{SCORR,L} = F_L + S_{TERRENO,ATTIVA,L}$$

c. VERIFICA A CARICO LIMITE

In accordo con quanto previsto dalle NTC18, la verifica a carico limite verticale risulta essere soddisfatta se:

$$R \leq Q_{lim}$$

In cui R è la risultante di tutte le forze agenti sul piano di posa della fondazione; mentre Q_{lim} è il carico limite verticale valutato con la formula trinomia di Terzaghi. Questa fornisce un carico limite a m^2 , q_{lim} .

$$q_{lim} = N_q \gamma_1 D + N_c c + N_\gamma \gamma_2 B/2$$

in cui:

MANDATARIA HUB ENGINEERING <small>CONSORZIO STABILE SOCIETÀ CONSORTILE & R.L.</small>		MANDANTI HYpro S.P.A.		LINEA PESCARA – BARI RADDOPPIO DELLA TRATTA FERROVIARIA TERMOLI-LESINA LOTTO 2 e 3 – RADDOPPIO TERMOLI - RIPALTA									
LINEA DI CONTATTO GALLERIA CAMPOMARINO RELAZIONE DI CALCOLO – CASO 7				COMMESSA	LOTTO	FASE	ENTE	TIPO DOC	OPERA 7 DISCIPLINA		PROGR	REV	FOGLIO
				LI0B	02	E	ZZ	CL	LC	00	00	007	A

- N_q, N_c, N_γ , sono i coefficienti di carico limite definiti in funzione dell'angolo di attrito interno del terreno;
- γ_1 : peso per unità di volume del terreno al di sopra del piano di posa della fondazione (posto pari al peso per unità di volume del terreno in esame, tenendo in conto della falda, come definito nel §4.3, $\gamma'_1 = 10\text{kN/m}^3$);
- D : è la profondità del piano di posa (posta pari all'altezza del blocco $H = 2,5\text{m}$);
- c : coesione del terreno (pari a zero per il terreno in esame);
- γ_2 : peso per unità di volume del terreno al di sotto del piano di posa della fondazione (posto pari al peso per unità di volume del terreno in esame, tenendo in conto della falda, come definito nel §4.3, $\gamma'_2 = 10\text{kN/m}^3$);
- B : larghezza della fondazione (posta pari alla dimensione nella direzione x , $LX = 2,5\text{m}$).

La formulazione del carico limite così definita sarà necessario correggerla in funzione della forma della fondazione, della eccentricità del carico, della inclinazione del carico e della presenza della falda. A tal proposito, nelle verifiche che verranno esposte di seguito, si esplicheranno i coefficienti correttivi utilizzati nel caso in esame. Di seguito si espongono invece le formulazioni utilizzate per la valutazione di tali coefficienti.

Forma della fondazione

Forma della fondazione	Rettangolo di lati B ed L ($B < L$)	Quadrato, Cerchio ($B = L$)
ζ_q	$1 + \frac{B}{L} \cdot \tan(\varphi)$	$1 + \tan(\varphi)$
ζ_c	$1 + \frac{B}{L} \cdot \frac{N_q}{N_c}$	$1 + \frac{N_q}{N_c}$
ζ_γ	$1 - 0,4 \cdot \frac{B}{L}$	0,6

Eccentricità del carico

Se la risultante dei carichi applicati in fondazione non passa per il baricentro dell'area di impronta della fondazione stessa, si tiene conto di tale eccentricità considerando una fondazione di dimensioni ridotte.

MANDATARIA HUB ENGINEERING <small>CONSORZIO STABILE SOCIETÀ CONSORTILE & R.L.</small>		MANDANTI HYpro S.P.A.		LINEA PESCARA – BARI RADDOPPIO DELLA TRATTA FERROVIARIA TERMOLI-LESINA LOTTO 2 e 3 – RADDOPPIO TERMOLI - RIPALTA									
LINEA DI CONTATTO GALLERIA CAMPOMARINO RELAZIONE DI CALCOLO – CASO 7				COMMESSA	LOTTO	FASE	ENTE	TIPO DOC	OPERA 7 DISCIPLINA		PROGR	REV	FOGLIO
				LI0B	02	E	ZZ	CL	LC	00	00	007	A

$$Q_{lim} = q_{ult} B' L'$$

con $B' = B - 2 e_B$

$L' = L - 2 e_L$

Inclinazione del carico

Forma della fondazione	Incoerente	Coesivo	Dotato di attrito e coesione
ξ_q	$[1 - \tan(\delta)]^m$	1	$\left[1 - \frac{q_H}{q_V + c \cdot \cotan(\varphi)}\right]^m$
ξ_c	–	$1 - \frac{m \cdot q_H}{N_c \cdot c}$	$\xi_q - \frac{1 - \xi_q}{N_c \cdot \tan(\varphi)}$
ξ_γ	$[1 - \tan(\delta)]^{(m+1)}$	–	$\left[1 - \frac{q_H}{q_V + c \cdot \cotan(\varphi)}\right]^{(m+1)}$

MANDATARIA 		MANDANTI 		LINEA PESCARA – BARI RADDOPPIO DELLA TRATTA FERROVIARIA TERMOLI-LESINA LOTTO 2 e 3 – RADDOPPIO TERMOLI - RIPALTA									
LINEA DI CONTATTO GALLERIA CAMPOMARINO RELAZIONE DI CALCOLO – CASO 7				COMMESSA LI0B	LOTTO 02	FASE E	ENTE ZZ	TIPO DOC CL	OPERA 7 DISCIPLINA LC 00 00		PROGR 007	REV A	FOGGIO 58

11. VERIFICA STRUTTURA METALLICA

In rispetto alla vigente normativa per le verifiche si è fatto ricorso al c.d. NTC 18.

Dall'analisi dei tabulati emerge che, con riferimento alla geometria della struttura, ai vincoli esterni ed interni, alla sezione dei profili, ai materiali utilizzati ed ai carichi agenti, i sostegni, nel loro complesso, raggiungono aliquote accettabili della resistenza massima.

In quanto segue si riportano le varie tipologie di verifiche effettuate, con la notazione della percentuale di sfruttamento del sostegno.

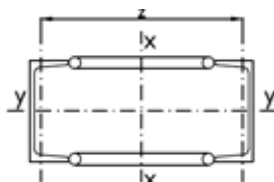
a. VERIFICHE A PRESSO-FLESSIONE BIASSIALE

Verifica a presso-flessione e taglio ✔ VERIFICATO ● VALORE CRITICO ✘ NON VERIFICATO									
n	a	M _{N,Rd}	M _{Y,Rd}	Pressoflessione e biassiale	A _v	V _{CRd}	Taglio	Pressoflessione e + Taglio	
-	-	daNm	daNm	%	cmq	daN	%	%	
N _{Ed} /N _{Rd}	(A - 2 b t _f)/A	mento resistente	mento resistente	Verifica	a resistente a ta	Taglio resistente	Verifica	Verifica	
STR 1_A	0.0022	0.450	34249.05	15584.08	6.89%	29.38	57349.58	0.71%	6.89%
STR 2_A	0.0034	0.450	34249.05	15564.62	10.20%	29.38	57349.58	1.12%	10.20%
STR 4A	0.0022	0.450	34249.05	15583.31	6.55%	29.38	57349.58	0.73%	6.55%
STR 1_B	0.0022	0.450	34249.05	15584.08	6.99%	29.38	57349.58	0.71%	6.99%
STR 2_B	0.0048	0.450	34249.05	15543.31	14.30%	29.38	57349.58	1.57%	14.30%
STR 3_B	0.0065	0.450	34249.05	15516.14	21.15%	29.38	57349.58	2.15%	21.15%
STR 5_B	0.0034	0.450	34249.05	15564.62	10.29%	29.38	57349.58	1.12%	10.29%
STR 6_B	0.0022	0.450	34249.05	15584.08	12.89%	29.38	57349.58	0.79%	12.89%
STR 7_B	0.0022	0.450	34249.05	15583.31	6.61%	29.38	57349.58	0.73%	6.61%
STR 1_C	0.0022	0.450	34249.05	15584.08	6.99%	29.38	57349.58	0.71%	6.99%
STR 2_C	0.0073	0.450	34249.05	15503.63	23.56%	29.38	57349.58	2.41%	23.56%
STR 3_C	0.0034	0.450	34249.05	15564.62	10.29%	29.38	57349.58	1.12%	10.29%
STR 4_C	0.0022	0.450	34249.05	15584.08	18.80%	29.38	57349.58	0.96%	18.80%
STR 5_C	0.0014	0.450	34249.05	15595.33	6.61%	29.38	57349.58	0.48%	6.61%
STR 6_C	0.0053	0.450	34249.05	15535.81	16.93%	29.38	57349.58	1.73%	16.93%
STR 7_C	0.0058	0.450	34249.05	15527.76	26.89%	29.38	57349.58	1.96%	26.89%
SLV 1_A	0.0111	0.450	34249.05	15445.02	4.26%	29.38	57349.58	3.86%	4.26%
SLV 2_A	0.0111	0.450	34249.05	15445.02	2.88%	29.38	57349.58	3.85%	2.88%
SLV 3_A	0.0139	0.450	34249.05	15400.03	6.32%	29.38	57349.58	4.77%	6.32%
SLV 4_A	0.0139	0.450	34249.05	15400.03	4.95%	29.38	57349.58	4.77%	4.95%
SLV 5_A	0.0023	0.450	34249.05	15581.73	6.55%	29.38	57349.58	4.21%	6.55%
SLV 6_A	0.0052	0.450	34249.05	15536.74	7.18%	29.38	57349.58	4.48%	7.18%
SLV 7_A	0.0023	0.450	34249.05	15581.73	4.93%	29.38	57349.58	4.19%	4.93%
SLV 8_A	0.0052	0.450	34249.05	15536.74	5.62%	29.38	57349.58	4.46%	5.62%
SLV 1_B	0.0111	0.450	34249.05	15445.02	4.32%	29.38	57349.58	3.86%	4.32%
SLV 2_B	0.0111	0.450	34249.05	15445.02	2.95%	29.38	57349.58	3.85%	2.95%
SLV 3_B	0.0139	0.450	34249.05	15400.03	6.39%	29.38	57349.58	4.77%	6.39%
SLV 4_B	0.0139	0.450	34249.05	15400.03	5.01%	29.38	57349.58	4.77%	5.01%
SLV 5_B	0.0023	0.450	34249.05	15581.73	6.61%	29.38	57349.58	4.21%	6.61%
SLV 6_B	0.0052	0.450	34249.05	15536.74	7.24%	29.38	57349.58	4.48%	7.24%
SLV 7_B	0.0023	0.450	34249.05	15581.73	4.93%	29.38	57349.58	4.19%	4.93%
SLV 8_B	0.0052	0.450	34249.05	15536.74	5.55%	29.38	57349.58	4.46%	5.55%
SLV 1_C	0.0111	0.450	34249.05	15445.02	4.32%	29.38	57349.58	3.86%	4.32%
SLV 2_C	0.0111	0.450	34249.05	15445.02	2.95%	29.38	57349.58	3.85%	2.95%
SLV 3_C	0.0139	0.450	34249.05	15400.03	6.39%	29.38	57349.58	4.77%	6.39%
SLV 4_C	0.0139	0.450	34249.05	15400.03	5.01%	29.38	57349.58	4.77%	5.01%
SLV 5_C	0.0023	0.450	34249.05	15581.73	6.61%	29.38	57349.58	4.21%	6.61%
SLV 6_C	0.0052	0.450	34249.05	15536.74	7.24%	29.38	57349.58	4.48%	7.24%
SLV 7_C	0.0023	0.450	34249.05	15581.73	4.93%	29.38	57349.58	4.19%	4.93%
SLV 8_C	0.0052	0.450	34249.05	15536.74	5.55%	29.38	57349.58	4.46%	5.55%

MANDATARIA HUB ENGINEERING <small>CONSORZIO STABILE SOCIETÀ CONSORTILE & R.L.</small>		MANDANTI HYpro S.P.A.		LINEA PESCARA – BARI RADDOPPIO DELLA TRATTA FERROVIARIA TERMOLI-LESINA LOTTO 2 e 3 – RADDOPPIO TERMOLI - RIPALTA										
LINEA DI CONTATTO GALLERIA CAMPOMARINO RELAZIONE DI CALCOLO – CASO 7				COMMESSA	LOTTO	FASE	ENTE	TIPO DOC	OPERA 7 DISCIPLINA		PROGR	REV	FOGLIO	
				LI0B	02	E	ZZ	CL	LC	00	00	007	A	59

b. VERIFICA DI INSTABILITÀ GLOBALE

Le verifiche di instabilità globale vengono condotte sulla sezione alla base, composta da 2 profilati UPN accoppiati.



In accordo con la specifica RFI DMAIMTE SP IFS 006 A, sono state fatte le seguenti assunzioni:

La lunghezza di libera inflessione L_c è pari al seguente prodotto:

$$L_c = \beta \cdot h_c$$

dove:

- $\beta = 2$ in generale poiché il palo è libero di inflettersi in ogni direzione (asta vincolata ad un solo estremo con incastro perfetto);
- $\beta = 0.8$ in presenza del tirante a terra ed è valido solo nel piano longitudinale al binario (asta con due vincoli assimilabili ad un incastro alla base ed uno ad una cerniera nel punto di attacco del tirante);

dove: h_c è la quota dell'attacco del tirante palo-mensola rispetto alla sezione di incastro del sostegno per i pali non di ormeggio.
 h_c è la quota dell'attacco del tirante a terra sul palo rispetto alla sezione di incastro del sostegno per i pali di ormeggio.

Pertanto, risulta $h_c = H_{MEN} + H_{INC} = 6.20 + 0.75 = 6.95$ m.

A garanzia di sicurezza tali verifiche sono state eseguite considerando l'intera altezza dell'elemento palo, per non incorrere in discrepanze geometriche ove i punti di applicazione dei carichi di compressione fossero diversi fra di loro.

A_x	$W_{pl,x}$	J_{xx}	L_x	L_{0x}	$N_{CR,X}$	I_x	F_x
cm ²	cm ³	cm ⁴	cm	cm	daN	-	-
Area	Modulo di resistenza	Momento d'inerzia	H.MEN+H.INC	Lunghezza d'inflessione	carico critico elastico	$(A f_{yk}/N_{cr})^{0.5}$	$0.5 [1+a(l-0.2)+l^2]$
56	1013	18513	675.00	471.83	1723589.91	0.34	0.59
A_y	$W_{pl,y}$	J_{yy}	L_y	L_{0y}	$N_{CR,Y}$	I_y	F_y
cm ²	cm ³	cm ⁴	cm	cm	daN	-	-
Area	Modulo di resistenza	Momento d'inerzia	H.MEN+H.INC	Lunghezza d'inflessione	carico critico elastico	$(A f_{yk}/N_{cr})^{0.5}$	$0.5 [1+a(l-0.2)+l^2]$
56	358	2708	960.00	1920.00	15225.28	3.61	7.86

E	2100000	modulo elastico
f_{yk}	3550	tensione caratteristica di snervamento
γ_{M1}	1.05	coefficiente di sicurezza instabilità membrature

LINEA DI CONTATTO GALLERIA CAMPOMARINO RELAZIONE DI CALCOLO – CASO 7	COMMESSA	LOTTO	FASE	ENTE	TIPO DOC	OPERA 7 DISCIPLINA			PROGR	REV	FOGLIO
	LI0B	02	E	ZZ	CL	LC	00	00	007	A	60

✔ VERIFICATO
 ⚠ VALORE CRITICO
 ✘ NON VERIFICATO

N	1,3 x M _{mx}	1,3 x M _{my}	M _{xeq}	M _{yec}	c _x	c _y	Instabilità %	VERIFICA
	daN	daNxc	daNym	daNxc	daNxc	daN		
Sforzo normale	x Momento medio	z Momento medio	equivalente	equivalente	$1/(\phi+(\phi^2-I^2)^{0.5})$	$1/(\phi+(\phi^2-I^2)^{0.5})$	Verifica	Verifica
STR 1_A	7718.96	-127409.25	11851.19	147010.67	13674.45	0.929	0.067	67.15% SI
STR 2_A	7718.96	-201001.31	11851.19	231924.59	13674.45	0.929	0.067	69.64% SI
STR 4A	7353.07	-128421.58	7900.79	148178.74	9116.30	0.929	0.067	63.48% SI
STR 1_B	7718.96	-127409.25	12784.62	147010.67	14751.49	0.929	0.067	67.33% SI
STR 2_B	8084.36	-290259.38	12784.62	334914.67	14751.49	0.929	0.067	75.83% SI
STR 3_B	7901.66	-442711.05	12784.62	510820.44	14751.49	0.929	0.067	79.49% SI
STR 5_B	7718.96	-201001.31	12784.62	231924.59	14751.49	0.929	0.067	69.82% SI
STR 6_B	7718.96	-127409.25	72626.06	147010.67	83799.30	0.929	0.067	78.90% SI
STR 7_B	7353.07	-128421.58	8523.08	148178.74	9834.33	0.929	0.067	63.59% SI
STR 1_C	7718.96	-127409.25	12784.62	147010.67	14751.49	0.929	0.067	67.33% SI
STR 2_C	7718.96	-496172.47	12784.62	572506.69	14751.49	0.929	0.067	79.81% SI
STR 3_C	7718.96	-201001.31	12784.62	231924.59	14751.49	0.929	0.067	69.82% SI
STR 4_C	7718.96	-127409.25	132467.50	147010.67	152847.11	0.929	0.067	90.47% SI
STR 5_C	7353.07	-128421.58	8523.08	148178.74	9834.33	0.929	0.067	63.59% SI
STR 6_C	7718.96	-348667.18	12784.62	402308.28	14751.49	0.929	0.067	74.82% SI
STR 7_C	7718.96	-385543.50	96562.63	444857.89	111418.42	0.929	0.067	92.26% SI
SLV 1_A	5227.04	-61978.02	14789.23	71513.10	17064.50	0.929	0.067	45.24% SI
SLV 2_A	5227.04	-61978.02	1012.35	71513.10	1168.09	0.929	0.067	43.24% SI
SLV 3_A	5227.04	-107900.97	14789.23	124501.12	17064.50	0.929	0.067	46.79% SI
SLV 4_A	5227.04	-107900.97	1012.35	124501.12	1168.09	0.929	0.067	44.79% SI
SLV 5_A	5227.04	-78051.06	30862.27	90058.91	35610.31	0.929	0.067	48.12% SI
SLV 6_A	5227.04	-91827.94	30862.27	105955.32	35610.31	0.929	0.067	48.58% SI
SLV 7_A	5227.04	-78051.06	-15060.68	90058.91	17377.71	0.929	0.067	45.82% SI
SLV 8_A	5227.04	-91827.94	-15060.68	105955.32	17377.71	0.929	0.067	46.29% SI
SLV 1_B	5227.04	-61978.02	15411.52	71513.10	17782.53	0.929	0.067	45.33% SI
SLV 2_B	5227.04	-61978.02	1634.64	71513.10	1886.12	0.929	0.067	43.33% SI
SLV 3_B	5227.04	-107900.97	15411.52	124501.12	17782.53	0.929	0.067	46.88% SI
SLV 4_B	5227.04	-107900.97	1634.64	124501.12	1886.12	0.929	0.067	44.88% SI
SLV 5_B	5227.04	-78051.06	31484.56	90058.91	36328.34	0.929	0.067	48.21% SI
SLV 6_B	5227.04	-91827.94	31484.56	105955.32	36328.34	0.929	0.067	48.67% SI
SLV 7_B	5227.04	-78051.06	-14438.39	90058.91	16659.68	0.929	0.067	45.73% SI
SLV 8_B	5227.04	-91827.94	-14438.39	105955.32	16659.68	0.929	0.067	46.20% SI
SLV 1_C	5227.04	-61978.02	15411.52	71513.10	17782.53	0.929	0.067	45.33% SI
SLV 2_C	5227.04	-61978.02	1634.64	71513.10	1886.12	0.929	0.067	43.33% SI
SLV 3_C	5227.04	-107900.97	15411.52	124501.12	17782.53	0.929	0.067	46.88% SI
SLV 4_C	5227.04	-107900.97	1634.64	124501.12	1886.12	0.929	0.067	44.88% SI
SLV 5_C	5227.04	-78051.06	31484.56	90058.91	36328.34	0.929	0.067	48.21% SI
SLV 6_C	5227.04	-91827.94	31484.56	105955.32	36328.34	0.929	0.067	48.67% SI
SLV 7_C	5227.04	-78051.06	-14438.39	90058.91	16659.68	0.929	0.067	45.73% SI
SLV 8_C	5227.04	-91827.94	-14438.39	105955.32	16659.68	0.929	0.067	46.20% SI

C. VERIFICA DI INSTABILITÀ LOCALE

Ax	W _{pl,x}	J _{xx}	L _x	L _{0x}	N _{CR,X}	Sv	
cm ²	cm ³	cm ⁴	cm	cm	daN	daN	
Area	modulo di resistenza	Momento d'inerzia	Lunghezza palo	altezza d'inflessione	carico critico elastico	Rigidezza a taglio	
56	1013	18513	960.00	671.04	852116.60	88385537.48	
A _{UPN}	W _{UPN,x}	J _{UPN,xx}	L _{xch,x}	L _{0x}	N _{bRd,x}	I _x	F _x
cm ²	cm ³	cm ⁴	cm	cm	daN	-	-
Area	modulo di resistenza	Momento d'inerzia	lunghezza corrente	altezza d'inflessione	Carico critico	$(A f_{yk}/N_{cr})^{0.5}$	$0.5 [1+a(l-0,2)+l^2]$
28	42.9	114	26.60	13.30	13357359.34	0.09	0.48
A _{UPN}	W _{UPN,y}	J _{UPN,yy}	L _{xchy}	L _{0y}	N _{bRd,y}	I _y	F _y
cm ²	cm ³	cm ⁴	cm	cm	daN	-	-
Area	modulo di resistenza	Momento d'inerzia	lunghezza corrente	altezza d'inflessione	Carico critico	$(A f_{yk}/N_{cr})^{0.5}$	$0.5 [1+a(l-0,2)+l^2]$
28	179	1350	26.60	13.30	158179255.34	0.03	0.46
A _{UPN}	W _{UPN,y}	J _{UPN,yy}	L _{xchy}	L _{0y}	N _{bRd,y}	I _y	F _y
cm ²	cm ³	cm ⁴	cm	cm	daN	-	-
Area	modulo di resistenza	Momento d'inerzia	lunghezza corrente	altezza d'inflessione	Carico critico	$(A f_{yk}/N_{cr})^{0.5}$	$0.5 [1+a(l-0,2)+l^2]$
3.5	0.909	0.955	37.20	18.60	57204.23	0.46	0.67

E	2100000	modulo elastico
f _{yk}	3550	tensione caratteristica di snervamento
γ _{M1}	1.05	coefficiente di sicurezza instabilità membrature

LINEA PESCARA – BARI

**RADDOPPIO DELLA TRATTA FERROVIARIA TERMOLI-LESINA
LOTTO 2 e 3 – RADDOPPIO TERMOLI - RIPALTA**

**LINEA DI CONTATTO
GALLERIA CAMPOMARINO
RELAZIONE DI CALCOLO – CASO 7**

COMMESSA	LOTTO	FASE	ENTE	TIPO DOC	OPERA 7 DISCIPLINA			PROGR	REV	FOGLIO
LI0B	02	E	ZZ	CL	LC	00	00	007	A	61

Verifica di instabilità aste composte composte (locale)

✓ VERIFICATO

⚠ VALORE CRITICO

✗ NON VERIFICATO

	$N_{c,Ed}$	M_{ed}	Instabilità	VERIFICA	V_{ed}	$N_{tr,Ed}$	Instabilità	VERIFICA
	daN	daNxm	%	-	daN	daN	%	-
Forza normale di progetto di progetto								
			Verifica	Verifica	Forza di taglio	Forza normale di progetto	Verifica	Verifica
STR 1_A	9671.03	212643.90	7.24%	SI	695.88	19.33	3.38%	SI
STR 2_A	12793.86	326907.50	9.58%	SI	1069.80	29.72	5.19%	SI
STR_4A	9509.46	213426.00	7.12%	SI	698.43	19.40	3.39%	SI
STR 1_B	9671.03	212643.90	7.24%	SI	695.88	19.33	3.38%	SI
STR 2_B	16788.71	466393.68	12.57%	SI	1526.27	42.40	7.41%	SI
STR 3_B	23155.66	702702.03	17.34%	SI	2299.59	63.88	11.17%	SI
STR 5_B	12793.86	326907.50	9.58%	SI	1069.80	29.72	5.19%	SI
STR 6_B	9671.03	212643.90	7.24%	SI	695.88	19.33	3.38%	SI
STR 7_B	9509.46	213426.00	9.58%	SI	698.43	19.40	3.39%	SI
STR 1_C	9671.03	212643.90	7.12%	SI	695.88	19.33	3.38%	SI
STR 2_C	25319.22	785208.55	7.24%	SI	2569.59	71.38	12.48%	SI
STR 3_C	12793.86	326907.50	18.96%	SI	1069.80	29.72	5.19%	SI
STR 4_C	9671.03	212643.90	9.58%	SI	695.88	19.33	3.38%	SI
STR 5_C	9509.46	213426.00	7.24%	SI	698.43	19.40	3.39%	SI
STR 6_C	19059.94	556182.69	7.12%	SI	1820.10	50.56	8.84%	SI
STR 7_C	20624.76	613439.15	14.27%	SI	2007.47	55.76	9.75%	SI
SLV1_A	5509.98	105980.94	7.12%	SI	346.82	9.63	1.68%	SI
SLV2_A	5509.98	105980.94	4.13%	SI	346.82	9.63	1.68%	SI
SLV3_A	7452.89	177071.93	4.13%	SI	579.47	16.10	2.81%	SI
SLV4_A	7452.89	177071.93	5.58%	SI	579.47	16.10	2.81%	SI
SLV5_A	6190.00	130862.79	5.58%	SI	428.25	11.90	2.08%	SI
SLV6_A	6772.87	152190.08	4.63%	SI	498.04	13.83	2.42%	SI
SLV7_A	6190.00	130862.79	5.07%	SI	428.25	11.90	2.08%	SI
SLV8_A	6772.87	152190.08	5.07%	SI	498.04	13.83	2.42%	SI
SLV1_B	5509.98	105980.94	5.07%	SI	346.82	9.63	1.68%	SI
SLV2_B	5509.98	105980.94	4.13%	SI	346.82	9.63	1.68%	SI
SLV3_B	7452.89	177071.93	5.58%	SI	579.47	16.10	2.81%	SI
SLV4_B	7452.89	177071.93	5.58%	SI	579.47	16.10	2.81%	SI
SLV5_B	6190.00	130862.79	4.63%	SI	428.25	11.90	2.08%	SI
SLV6_B	6772.87	152190.08	5.07%	SI	498.04	13.83	2.42%	SI
SLV7_B	6190.00	130862.79	4.63%	SI	428.25	11.90	2.08%	SI
SLV8_B	6772.87	152190.08	5.07%	SI	498.04	13.83	2.42%	SI
SLV1_C	5509.98	105980.94	4.13%	SI	346.82	9.63	1.68%	SI
SLV2_C	5509.98	105980.94	4.13%	SI	346.82	9.63	1.68%	SI
SLV3_C	7452.89	177071.93	5.58%	SI	579.47	16.10	2.81%	SI
SLV4_C	7452.89	177071.93	5.58%	SI	579.47	16.10	2.81%	SI
SLV5_C	6190.00	130862.79	4.63%	SI	428.25	11.90	2.08%	SI
SLV6_C	6772.87	152190.08	5.07%	SI	498.04	13.83	2.42%	SI
SLV7_C	6190.00	130862.79	4.63%	SI	428.25	11.90	2.08%	SI
SLV8_C	6772.87	152190.08	5.07%	SI	498.04	13.83	2.42%	SI

LINEA PESCARA – BARI

**RADDOPPIO DELLA TRATTA FERROVIARIA TERMOLI-LESINA
LOTTO 2 e 3 – RADDOPPIO TERMOLI - RIPALTA**

**LINEA DI CONTATTO
GALLERIA CAMPOMARINO
RELAZIONE DI CALCOLO – CASO 7**

COMMESSA	LOTTO	FASE	ENTE	TIPO DOC	OPERA 7 DISCIPLINA			PROGR	REV	FOGLIO
LI0B	02	E	ZZ	CL	LC	00	00	007	A	62

d. VERIFICA TIRAFONDI E PIASTRA DI BASE

SOLLECITAZIONI TIRAFONDI								
Combinazione	Tirafondo 1		Tirafondo 2		Tirafondo 3		Tirafondo 4	
	N - Vert. daN	V -Taglio daN	N - Vert. daN	V -Taglio daN	N - Vert. daN	V -Taglio daN	N - Vert. daN	V -Taglio daN
Testo								
STR 1_A	4152.01	102.27	-748.35	102.27	4607.82	102.27	-292.53	102.27
STR 2_A	5567.24	161.23	-2163.58	161.23	6023.06	161.23	-1707.76	161.23
STR 4A	4155.97	104.59	-783.32	104.59	4459.85	104.59	-479.44	104.59
STR 1_B	4134.06	102.27	-766.30	102.27	4625.78	102.27	-274.58	102.27
STR 2_B	7357.14	225.81	-3806.68	225.81	7848.86	225.81	-3314.96	225.81
STR 3_B	10243.23	308.18	-6784.12	308.18	10734.95	308.18	-6292.40	308.18
STR 5_B	5549.29	161.23	-2181.53	161.23	6041.01	161.23	-1689.81	161.23
STR 6_B	2983.26	112.69	-1917.09	112.69	5776.57	112.69	876.22	112.69
STR 7_B	4144.01	104.59	-795.28	104.59	4471.82	104.59	-467.47	104.59
STR 1_C	4134.06	102.27	-766.30	102.27	4625.78	102.27	-274.58	102.27
STR 2_C	11225.66	346.08	-7857.90	346.08	11717.38	346.08	-7366.18	346.08
STR 3_C	5549.29	161.23	-2181.53	161.23	6041.01	161.23	-1689.81	161.23
STR 4_C	1832.47	138.22	-3067.89	138.22	6927.37	138.22	2027.01	138.22
STR 5_C	4144.01	68.18	-795.28	68.18	4471.82	68.18	-467.47	68.18
STR 6_C	8389.02	248.55	-5021.26	248.55	8880.74	248.55	-4529.54	248.55
STR 7_C	7487.06	280.71	-7341.53	280.71	11201.01	280.71	-3627.59	280.71
SLV 1_A	2214.24	553.36	-169.53	553.36	2783.05	553.36	399.28	553.36
SLV 2_A	2479.18	552.61	95.41	552.61	2518.11	552.61	134.34	552.61
SLV 3_A	3097.37	683.81	-1052.67	683.81	3666.19	683.81	-483.85	683.81
SLV 4_A	3362.31	683.21	-787.73	683.21	3401.25	683.21	-748.79	683.21
SLV 5_A	2214.24	603.04	-787.73	603.04	3401.25	603.04	399.28	603.04
SLV 6_A	2479.18	641.93	-1052.67	641.93	3666.19	641.93	134.34	641.93
SLV 7_A	3097.37	600.75	95.41	600.75	2518.11	600.75	-483.85	600.75
SLV 8_A	3362.31	639.79	-169.53	639.79	2783.05	639.79	-748.79	639.79
SLV 1_B	2202.27	553.36	-181.50	553.36	2795.02	553.36	411.25	553.36
SLV 2_B	2467.21	552.61	83.44	552.61	2530.08	552.61	146.31	552.61
SLV 3_B	3085.40	683.81	-1064.63	683.81	3678.15	683.81	-471.88	683.81
SLV 4_B	3350.34	683.21	-799.69	683.21	3413.21	683.21	-736.82	683.21
SLV 5_B	2202.27	603.04	-799.69	603.04	3413.21	603.04	411.25	603.04
SLV 6_B	2467.21	641.93	-1064.63	641.93	3678.15	641.93	146.31	641.93
SLV 7_B	3085.40	600.75	83.44	600.75	2530.08	600.75	-471.88	600.75
SLV 8_B	3350.34	639.79	-181.50	639.79	2795.02	639.79	-736.82	639.79
SLV 1_C	2202.27	553.36	-181.50	553.36	2795.02	553.36	411.25	553.36
SLV 2_C	2467.21	552.61	83.44	552.61	2530.08	552.61	146.31	552.61
SLV 3_C	3085.40	683.81	-1064.63	683.81	3678.15	683.81	-471.88	683.81
SLV 4_C	3350.34	683.21	-799.69	683.21	3413.21	683.21	-736.82	683.21
SLV 5_C	2202.27	603.04	-799.69	603.04	3413.21	603.04	411.25	603.04
SLV 6_C	2467.21	641.93	-1064.63	641.93	3678.15	641.93	146.31	641.93
SLV 7_C	3085.40	600.75	83.44	600.75	2530.08	600.75	-471.88	600.75
SLV 8_C	3350.34	639.79	-181.50	639.79	2795.02	639.79	-736.82	639.79

LINEA DI CONTATTO GALLERIA CAMPOMARINO RELAZIONE DI CALCOLO – CASO 7	COMMESSA	LOTTO	FASE	ENTE	TIPO DOC	OPERA 7 DISCIPLINA			PROGR	REV	FOGLIO
	LI0B	02	E	ZZ	CL	LC	00	00	007	A	63

✔ VERIFICATO
 ⚠ VALORE CRITICO
 ✘ NON VERIFICATO

Combinazione	M _{ed} (Y)	M _{Rd} (Y)	M _{ed} (X)	M _{Rd} (X)	Flessione	V _{crd}	Taglio	Flessione + Taglio
	daNcm	daNcm	daNcm	daNcm	%	daN	%	%
Testo	Momento in y	Momento resistente	Momento in x	Momento resistente	Verifica	Taglio resistente	Verifica	Verifica
STR 1_A	47468.22	661821.43	0.00	673024.21	7.17%	360249.96	0.03%	7.17%
STR 2_A	47468.22	661821.43	0.00	673024.21	7.17%	360249.96	0.04%	7.17%
STR 4A	43784.52	661821.43	0.00	673024.21	6.62%	360249.96	0.03%	6.62%
STR 1_B	47863.14	661821.43	0.00	673024.21	7.23%	360249.96	0.03%	7.23%
STR 2_B	49872.84	661821.43	0.00	673024.21	7.54%	360249.96	0.06%	7.54%
STR 3_B	48867.99	661821.43	0.00	673024.21	7.38%	360249.96	0.09%	7.38%
STR 5_B	47863.14	661821.43	0.00	673024.21	7.23%	360249.96	0.04%	7.23%
STR 6_B	73180.67	661821.43	0.00	673024.21	11.06%	360249.96	0.03%	11.06%
STR 7_B	44047.80	661821.43	0.00	673024.21	6.66%	360249.96	0.03%	6.66%
STR 1_C	47863.14	661821.43	0.00	673024.21	7.23%	360249.96	0.03%	7.23%
STR 2_C	47863.14	661821.43	0.00	673024.21	7.23%	360249.96	0.10%	7.23%
STR 3_C	47863.14	661821.43	0.00	673024.21	7.23%	360249.96	0.04%	7.23%
STR 4_C	98498.20	661821.43	0.00	673024.21	14.88%	360249.96	0.04%	14.88%
STR 5_C	44047.80	661821.43	0.00	673024.21	6.66%	360249.96	0.02%	6.66%
STR 6_C	47863.14	661821.43	0.00	673024.21	7.23%	360249.96	0.07%	7.23%
STR 7_C	83307.68	661821.43	0.00	673024.21	12.59%	360249.96	0.08%	12.59%
SLV 1_A	35005.72	661821.43	0.00	673024.21	5.29%	360249.96	0.15%	5.29%
SLV 2_A	29177.03	661821.43	0.00	673024.21	4.41%	360249.96	0.15%	4.41%
SLV 3_A	35005.72	661821.43	0.00	673024.21	5.29%	360249.96	0.19%	5.29%
SLV 4_A	29177.03	661821.43	0.00	673024.21	4.41%	360249.96	0.19%	4.41%
SLV 5_A	41805.84	661821.43	0.00	673024.21	6.32%	360249.96	0.17%	6.32%
SLV 6_A	41805.84	661821.43	0.00	673024.21	6.32%	360249.96	0.18%	6.32%
SLV 7_A	35120.56	661821.43	0.00	673024.21	5.31%	360249.96	0.17%	5.31%
SLV 8_A	35120.56	661821.43	0.00	673024.21	5.31%	360249.96	0.18%	5.31%
SLV 1_B	35268.99	661821.43	0.00	673024.21	5.33%	360249.96	0.15%	5.33%
SLV 2_B	29440.31	661821.43	0.00	673024.21	4.45%	360249.96	0.15%	4.45%
SLV 3_B	35268.99	661821.43	0.00	673024.21	5.33%	360249.96	0.19%	5.33%
SLV 4_B	29440.31	661821.43	0.00	673024.21	4.45%	360249.96	0.19%	4.45%
SLV 5_B	42069.12	661821.43	0.00	673024.21	6.36%	360249.96	0.17%	6.36%
SLV 6_B	42069.12	661821.43	0.00	673024.21	6.36%	360249.96	0.18%	6.36%
SLV 7_B	34857.28	661821.43	0.00	673024.21	5.27%	360249.96	0.17%	5.27%
SLV 8_B	34857.28	661821.43	0.00	673024.21	5.27%	360249.96	0.18%	5.27%
SLV 1_C	35268.99	661821.43	0.00	673024.21	5.33%	360249.96	0.15%	5.33%
SLV 2_C	29440.31	661821.43	0.00	673024.21	4.45%	360249.96	0.15%	4.45%
SLV 3_C	35268.99	661821.43	0.00	673024.21	5.33%	360249.96	0.19%	5.33%
SLV 4_C	29440.31	661821.43	0.00	673024.21	4.45%	360249.96	0.19%	4.45%
SLV 5_C	42069.12	661821.43	0.00	673024.21	6.36%	360249.96	0.17%	6.36%
SLV 6_C	42069.12	661821.43	0.00	673024.21	6.36%	360249.96	0.18%	6.36%
SLV 7_C	34857.28	661821.43	0.00	673024.21	5.27%	360249.96	0.17%	5.27%
SLV 8_C	34857.28	661821.43	0.00	673024.21	5.27%	360249.96	0.18%	5.27%

A	W _{pl}	J	L	L ₀	N _{CR}	I	F
cm ²	cm ³	cm ⁴	cm	cm	daN	-	-
Area	modulo di resistenza	Momento d'inerzia	lunghezza tirafondo	altezza d'inflessione	Carico critico	$(A f_{yk} / N_{cr})^{0.5}$	$0.5 [1 + a(I - 0.2) + I^2]$
21.24	13.804	35.891	90.00	45.00	367347.67	0.45	0.66

E	2100000	modulo elastico
f _{yk}	3550	tensione caratteristica di snervamento
γ _{M1}	1.05	coefficiente di sicurezza instabilità membrane
f _{tk}	5100	tensione caratteristica di rottura
γ _{M2}	1.25	coefficiente di sicurezza unioni

LINEA PESCARA – BARI

**RADDOPPIO DELLA TRATTA FERROVIARIA TERMOLI-LESINA
LOTTO 2 e 3 – RADDOPPIO TERMOLI - RIPALTA**

**LINEA DI CONTATTO
GALLERIA CAMPOMARINO
RELAZIONE DI CALCOLO – CASO 7**

COMMESSA	LOTTO	FASE	ENTE	TIPO DOC	OPERA 7 DISCIPLINA			PROGR	REV	FOGLIO
LI0B	02	E	ZZ	CL	LC	00	00	007	A	64

Verifica a sforzo normale tirafondi

● VERIFICATO
 ⚠ VALORE CRITICO
 ✘ NON VERIFICATO

	c	N _{Rd} (compr) daN	N _{Rd} (traz) daN	Tirafondo 1		Tirafondo 2		Tirafondo 3		Tirafondo 4	
				%		%		%		%	
				1/(φ+(φ ² -1) ^{0.5})	ist. tirafondi compr	sist. tirafondi a tr	Verifica	Verifica	Verifica	Verifica	
STR 1_A	0.869	62388.06	71801.85	●	6.66%	●	1.04%	●	7.39%	●	0.41%
STR 2_A	0.869	62388.06	71801.85	●	8.92%	●	3.01%	●	9.65%	●	2.38%
STR 4_A	0.869	62388.06	71801.85	●	6.66%	●	1.09%	●	7.15%	●	0.67%
STR 1_B	0.869	62388.06	71801.85	●	6.63%	●	1.07%	●	7.41%	●	0.38%
STR 2_B	0.869	62388.06	71801.85	●	11.79%	●	5.30%	●	12.58%	●	4.62%
STR 3_B	0.869	62388.06	71801.85	●	16.42%	●	9.45%	●	17.21%	●	8.76%
STR 5_B	0.869	62388.06	71801.85	●	8.89%	●	3.04%	●	9.68%	●	2.35%
STR 6_B	0.869	62388.06	71801.85	●	4.78%	●	2.67%	●	9.26%	●	1.40%
STR 7_B	0.869	62388.06	71801.85	●	6.64%	●	1.11%	●	7.17%	●	0.65%
STR 1_C	0.869	62388.06	71801.85	●	6.63%	●	1.07%	●	7.41%	●	0.38%
STR 2_C	0.869	62388.06	71801.85	●	17.99%	●	10.94%	●	18.78%	●	10.26%
STR 3_C	0.869	62388.06	71801.85	●	8.89%	●	3.04%	●	9.68%	●	2.35%
STR 4_C	0.869	62388.06	71801.85	●	2.94%	●	4.27%	●	11.10%	●	3.25%
STR 5_C	0.869	62388.06	71801.85	●	6.64%	●	1.11%	●	7.17%	●	0.65%
STR 6_C	0.869	62388.06	71801.85	●	13.45%	●	6.99%	●	14.23%	●	6.31%
STR 7_C	0.869	62388.06	71801.85	●	12.00%	●	10.22%	●	17.95%	●	5.05%
SLV 1_A	0.869	62388.06	71801.85	●	3.55%	●	0.24%	●	4.46%	●	0.64%
SLV 2_A	0.869	62388.06	71801.85	●	3.97%	●	0.15%	●	4.04%	●	0.22%
SLV 3_A	0.869	62388.06	71801.85	●	4.96%	●	1.47%	●	5.88%	●	0.67%
SLV 4_A	0.869	62388.06	71801.85	●	5.39%	●	1.10%	●	5.45%	●	1.04%
SLV 5_A	0.869	62388.06	71801.85	●	3.55%	●	1.10%	●	5.45%	●	0.64%
SLV 6_A	0.869	62388.06	71801.85	●	3.97%	●	1.47%	●	5.88%	●	0.22%
SLV 7_A	0.869	62388.06	71801.85	●	4.96%	●	0.15%	●	4.04%	●	0.67%
SLV 8_A	0.869	62388.06	71801.85	●	5.39%	●	0.24%	●	4.46%	●	1.04%
SLV 1_B	0.869	62388.06	71801.85	●	3.53%	●	0.25%	●	4.48%	●	0.66%
SLV 2_B	0.869	62388.06	71801.85	●	3.95%	●	0.13%	●	4.06%	●	0.23%
SLV 3_B	0.869	62388.06	71801.85	●	4.95%	●	1.48%	●	5.90%	●	0.66%
SLV 4_B	0.869	62388.06	71801.85	●	5.37%	●	1.11%	●	5.47%	●	1.03%
SLV 5_B	0.869	62388.06	71801.85	●	3.53%	●	1.11%	●	5.47%	●	0.66%
SLV 6_B	0.869	62388.06	71801.85	●	3.95%	●	1.48%	●	5.90%	●	0.23%
SLV 7_B	0.869	62388.06	71801.85	●	4.95%	●	0.13%	●	4.06%	●	0.66%
SLV 8_B	0.869	62388.06	71801.85	●	5.37%	●	0.25%	●	4.48%	●	1.03%
SLV 1_C	0.869	62388.06	71801.85	●	3.53%	●	0.25%	●	4.48%	●	0.66%
SLV 2_C	0.869	62388.06	71801.85	●	3.95%	●	0.13%	●	4.06%	●	0.23%
SLV 3_C	0.869	62388.06	71801.85	●	4.95%	●	1.48%	●	5.90%	●	0.66%
SLV 4_C	0.869	62388.06	71801.85	●	5.37%	●	1.11%	●	5.47%	●	1.03%
SLV 5_C	0.869	62388.06	71801.85	●	3.53%	●	1.11%	●	5.47%	●	0.66%
SLV 6_C	0.869	62388.06	71801.85	●	3.95%	●	1.48%	●	5.90%	●	0.23%
SLV 7_C	0.869	62388.06	71801.85	●	4.95%	●	0.13%	●	4.06%	●	0.66%
SLV 8_C	0.869	62388.06	71801.85	●	5.37%	●	0.25%	●	4.48%	●	1.03%

MANDATARIA HUB ENGINEERING <small>CONSORZIO STABILE SOCIETÀ CONSORTILE & R.L.</small>		MANDANTI HYpro S.P.A.		LINEA PESCARA – BARI RADDOPPIO DELLA TRATTA FERROVIARIA TERMOLI-LESINA LOTTO 2 e 3 – RADDOPPIO TERMOLI - RIPALTA										
LINEA DI CONTATTO GALLERIA CAMPOMARINO RELAZIONE DI CALCOLO – CASO 7				COMMESSA	LOTTO	FASE	ENTE	TIPO DOC	OPERA 7 DISCIPLINA		PROGR	REV	FOGLIO	
				LI0B	02	E	ZZ	CL	LC	00	00	007	A	65

12. VERIFICA FONDAZIONE

Per le verifiche geotecniche e di resistenza della struttura in fondazione si è fatto ricorso a fogli di calcolo.

Come già presentato in precedenza, di seguito le reazioni alla base del sostegno per le diverse combinazioni di carico:

REAZIONI ALLA BASE DEL SOSTEGNO PER VERIFICHE GEOTECNICHE						
Combinazione	F _H - Trasv.	F _L - Long.	N - Vert.	M _H - Trasv.	M _L - Long.	M _{torcente}
	kN	kN	kN	kNm	kNm	kNm
GEO 1_A	-3.54	0.06	66.13	-11.97	1.58	0.00
GEO 5_A	-5.59	0.06	66.13	-21.78	1.58	0.00
GEO 8_A	-5.76	0.05	73.53	-23.45	1.22	0.00
GEO 1_B	-3.54	0.06	66.13	-16.99	1.70	0.00
GEO 2_B	-7.83	0.06	69.29	-38.70	6.49	0.00
GEO 3_B	-10.68	0.06	67.71	-59.03	9.68	0.00
GEO 4_B	-3.54	0.06	66.13	-16.99	1.70	0.00
GEO 5_B	-5.59	0.06	66.13	-26.80	1.70	0.00
GEO 6_B	-3.54	1.64	66.13	-16.99	1.70	0.00
GEO 7_B	-3.54	1.17	66.13	-16.99	1.70	0.00
GEO 8_B	-4.18	0.05	73.53	-19.76	1.31	0.00
GEO 9_B	-7.83	0.06	67.71	-41.21	6.49	0.00
GEO 4_C	-12.00	0.06	66.13	-66.16	17.66	0.00
GEO 6_C	-3.54	3.22	66.13	-16.99	1.70	0.00
GEO 7_C	-9.46	2.27	66.13	-51.41	12.88	0.00
EQU 1_A	-4.09	0.07	75.97	-13.81	1.82	0.00
EQU 5_A	-6.45	0.07	75.97	-25.14	1.82	0.00
EQU 8_A	-5.76	0.05	74.14	-23.45	1.22	0.00
EQU 1_B	-4.09	0.07	75.97	-19.60	1.97	0.00
EQU 2_B	-9.03	0.07	79.63	-44.66	7.49	0.00
EQU 3_B	-12.33	0.07	77.80	-68.11	11.17	0.00
EQU 4_B	-4.09	0.07	75.97	-19.60	1.97	0.00
EQU 5_B	-6.45	0.07	75.97	-30.92	1.97	0.00
EQU 6_B	-4.09	1.89	75.97	-19.60	1.97	0.00
EQU 7_B	-4.09	1.35	75.97	-19.60	1.97	0.00
EQU 8_B	-1.09	0.05	74.14	-19.76	1.31	0.00
EQU 9_B	-9.03	0.07	77.80	-47.55	7.49	0.00
EQU 4_C	-13.84	0.07	75.97	-76.33	20.38	0.00
EQU 6_C	-4.09	3.72	75.97	-19.60	1.97	0.00
EQU 7_C	-10.92	2.62	75.97	-59.31	14.86	0.00

**LINEA DI CONTATTO
GALLERIA CAMPOMARINO
RELAZIONE DI CALCOLO – CASO 7**

COMMESSA	LOTTO	FASE	ENTE	TIPO DOC	OPERA 7 DISCIPLINA		PROGR	REV	FOGLIO	
LI0B	02	E	ZZ	CL	LC	00	00	007	A	66

a. VERIFICA A RIBALTAMENTO

VERIFICA A RIBALTAMENTO

	<i>in senso ortogonale ai binari</i>		
	M _R	M _S	VERIFICA
	[kNm]	[kNm]	[-]
EQU 1_A	-43.6	374.5	✔ 12%
EQU 5_A	-72.1	374.5	✔ 19%
EQU 8_A	-65.4	372.5	✔ 18%
EQU 1_B	-49.4	374.5	✔ 13%
EQU 2_B	-110.5	378.3	✔ 29%
EQU 3_B	-158.0	376.4	✔ 42%
EQU 4_B	-49.4	374.5	✔ 13%
EQU 5_B	-77.9	374.5	✔ 21%
EQU 6_B	-49.4	374.5	✔ 13%
EQU 7_B	-49.4	374.5	✔ 13%
EQU 8_B	-27.7	372.5	✔ 7%
EQU 9_B	-113.4	376.4	✔ 30%
EQU 4_C	-177.2	374.5	✔ 47%
EQU 6_C	-49.4	374.5	✔ 13%
EQU 7_C	-138.9	374.5	✔ 37%

	<i>in senso parallelo ai binari</i>		
	M _R	M _S	VERIFICA
	[kNm]	[kNm]	[-]
EQU 1_A	2.3	321.0	✔ 1%
EQU 5_A	2.3	321.0	✔ 1%
EQU 8_A	1.6	319.3	✔ 0%
EQU 1_B	2.5	321.0	✔ 1%
EQU 2_B	8.0	324.3	✔ 2%
EQU 3_B	11.7	322.6	✔ 4%
EQU 4_B	2.5	321.0	✔ 1%
EQU 5_B	2.5	321.0	✔ 1%
EQU 6_B	15.8	321.0	✔ 5%
EQU 7_B	11.8	321.0	✔ 4%
EQU 8_B	1.6	319.3	✔ 1%
EQU 9_B	8.0	322.6	✔ 2%
EQU 4_C	20.9	321.0	✔ 7%
EQU 6_C	29.1	321.0	✔ 9%
EQU 7_C	34.0	321.0	✔ 11%

**LINEA DI CONTATTO
GALLERIA CAMPOMARINO
RELAZIONE DI CALCOLO – CASO 7**

COMMESSA	LOTTO	FASE	ENTE	TIPO DOC	OPERA 7 DISCIPLINA		PROGR	REV	FOGLIO	
LI0B	02	E	ZZ	CL	LC	00	00	007	A	67

b. VERIFICA A SCORRIMENTO

VERIFICA A SCORRIMENTO

<i>in senso ortogonale ai binari</i>							
	F' _H	S _{aH}	F' _{SCORRH}	N	S _{aL}	F' _{ATTRH}	VERIFICA
	[kN]	[kN]	[kN]	[kN]	[kN]	[kN]	[-]
GEO 1_A	-9.6	13.1	3.5	346.8	15.2	137.3	3%
GEO 5_A	-15.1	13.1	-2.0	346.8	15.2	137.3	1%
GEO 8_A	-15.5	13.1	-2.5	354.2	15.2	140.0	2%
GEO 1_B	-9.6	13.1	3.5	346.8	15.2	137.3	3%
GEO 2_B	-21.1	13.1	-8.1	350.0	15.2	138.5	6%
GEO 3_B	-28.8	13.1	-15.8	348.4	15.2	137.9	11%
GEO 4_B	-9.6	13.1	3.5	346.8	15.2	137.3	3%
GEO 5_B	-15.1	13.1	-2.0	346.8	15.2	137.3	1%
GEO 6_B	-9.6	13.1	3.5	346.8	15.2	137.3	3%
GEO 7_B	-9.6	13.1	3.5	346.8	15.2	137.3	3%
GEO 8_B	-11.3	13.1	1.8	354.2	15.2	140.0	1%
GEO 9_B	-21.1	13.1	-8.1	348.4	15.2	137.9	6%
GEO 4_C	-32.4	13.1	-19.3	346.8	15.2	137.3	14%
GEO 6_C	-9.6	13.1	3.5	346.8	15.2	137.3	3%
GEO 7_C	-25.5	13.1	-12.5	346.8	15.2	137.3	9%

<i>in senso parallelo ai binari</i>							
	F' _L	S _{aL}	F' _{SCORRL}	N	S _{aH}	F' _{ATTRL}	VERIFICA
	[kN]	[kN]	[kN]	[kN]	[kN]	[kN]	[-]
GEO 1_A	0.2	15.2	15.4	346.8	13.1	135.7	11%
GEO 5_A	0.2	15.2	15.4	346.8	13.1	135.7	11%
GEO 8_A	0.1	15.2	15.4	354.2	13.1	138.4	11%
GEO 1_B	0.2	15.2	15.4	346.8	13.1	135.7	11%
GEO 2_B	0.2	15.2	15.4	350.0	13.1	136.9	11%
GEO 3_B	0.2	15.2	15.4	348.4	13.1	136.3	11%
GEO 4_B	0.2	15.2	15.4	346.8	13.1	135.7	11%
GEO 5_B	0.2	15.2	15.4	346.8	13.1	135.7	11%
GEO 6_B	4.4	15.2	19.7	346.8	13.1	135.7	14%
GEO 7_B	3.2	15.2	18.4	346.8	13.1	135.7	14%
GEO 8_B	0.1	15.2	15.4	354.2	13.1	138.4	11%
GEO 9_B	0.2	15.2	15.4	348.4	13.1	136.3	11%
GEO 4_C	0.2	15.2	15.4	346.8	13.1	135.7	11%
GEO 6_C	8.7	15.2	23.9	346.8	13.1	135.7	18%
GEO 7_C	6.1	15.2	21.4	346.8	13.1	135.7	16%

MANDATARIA HUB ENGINEERING <small>CONSORZIO STABILE SOCIETÀ CONSORTILE & S.R.L.</small>		MANDANTI HYpro S.P.A.		LINEA PESCARA – BARI RADDOPPIO DELLA TRATTA FERROVIARIA TERMOLI-LESINA LOTTO 2 e 3 – RADDOPPIO TERMOLI - RIPALTA									
LINEA DI CONTATTO GALLERIA CAMPOMARINO RELAZIONE DI CALCOLO – CASO 7				COMMESSA	LOTTO	FASE	ENTE	TIPO DOC	OPERA 7 DISCIPLINA		PROGR	REV	FOGLIO
				LI0B	02	E	ZZ	CL	LC	00	00	007	A

C. VERIFICA A CARICO LIMITE

VERIFICA CAPACITA' PORTANTE

	q	q _{lim}	q _{lim} / γ _R	VERIFICA	
	[kN/m ²]	[kN/m ²]	[kN/m ²]		[-]
GEO 1_A	95.3	831.1	361.4	🟢	26%
GEO 5_A	98.1	800.6	348.1	🟢	28%
GEO 8_A	100.4	798.7	347.3	🟢	29%
GEO 1_B	96.8	826.7	359.4	🟢	27%
GEO 2_B	105.7	767.7	333.8	🟢	32%
GEO 3_B	113.4	723.6	314.6	🟢	36%
GEO 4_B	96.8	826.7	359.4	🟢	27%
GEO 5_B	99.6	796.3	346.2	🟢	29%
GEO 6_B	96.8	822.8	357.7	🟢	27%
GEO 7_B	96.8	824.7	358.6	🟢	27%
GEO 8_B	99.4	818.3	355.8	🟢	28%
GEO 9_B	106.1	765.0	332.6	🟢	32%
GEO 4_C	118.8	710.4	308.9	🟢	38%
GEO 6_C	96.8	813.4	353.7	🟢	27%
GEO 7_C	111.4	741.8	322.5	🟢	35%

MANDATARIA HUB ENGINEERING <small>CONSORZIO STABILE SOCIETÀ CONSORTILE & R.L.</small>		MANDANTI HYpro S.P.A.		LINEA PESCARA – BARI RADDOPPIO DELLA TRATTA FERROVIARIA TERMOLI-LESINA LOTTO 2 e 3 – RADDOPPIO TERMOLI - RIPALTA									
LINEA DI CONTATTO GALLERIA CAMPOMARINO RELAZIONE DI CALCOLO – CASO 7				COMMESSA	LOTTO	FASE	ENTE	TIPO DOC	OPERA 7 DISCIPLINA		PROGR	REV	FOGLIO
				LI0B	02	E	ZZ	CL	LC	00	00	007	A

13. VERIFICA DI COMPATIBILITÀ DEGLI SPOSTAMENTI

Il valore dello strapiombo (s_t) deve essere uguale ed opposto a quello della freccia che le sollecitazioni trasversali permanenti generano sul sostegno ad una determinata quota di riferimento dalla base del palo.

Come quota di riferimento è considerata quella della mensola (H.MEN), per cui il valore dello strapiombo viene calcolata a tale altezza.

Strap. [cm]
0.39