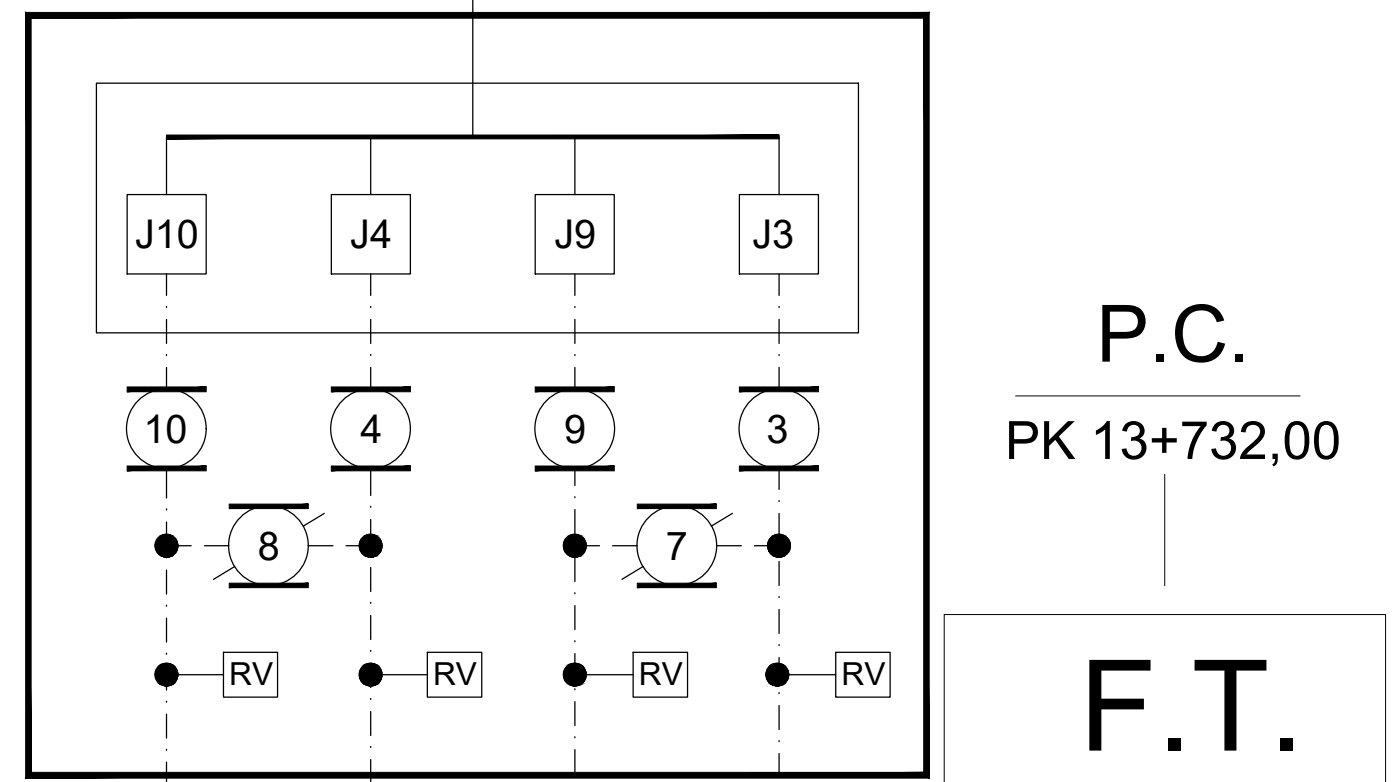
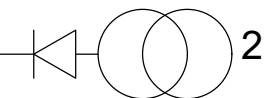


SSE S. MONICA

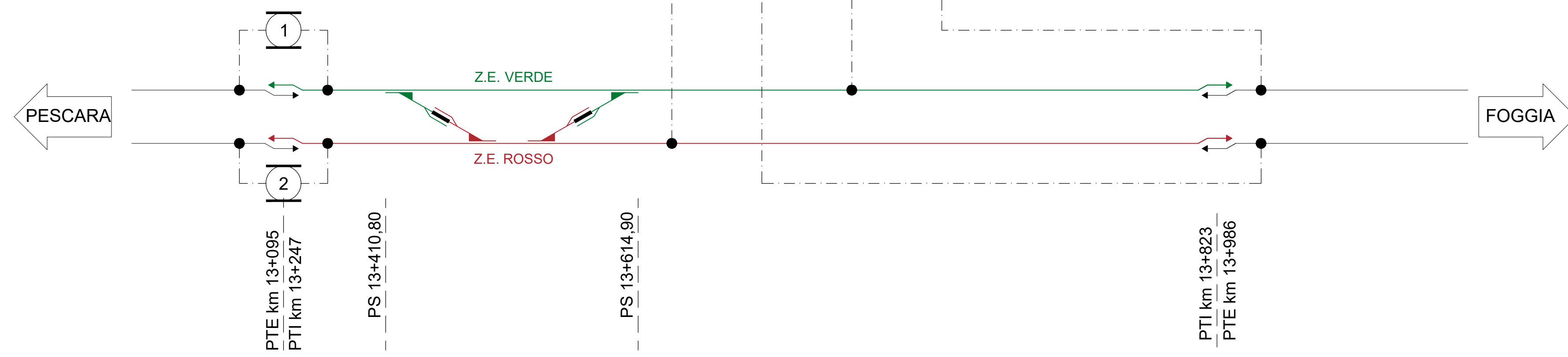
km 13+658 / km 453+718_LS

N.2 GR. 5400 kW



LEGENDA SIMBOLI

	SEZ. MANOVRA MANUALE "NORMALMENTE CHIUSO"
	SEZ. MANOVRA ELETTRICA "NORMALMENTE CHIUSO" TELECOMANDATO
	SEZ. MANOVRA ELETTRICA "NORMALMENTE APERTO" TELECOMANDATO
	SEZ. AUTOMATICO AMPEROMETRICO ADIREZIONALE
	INTERRUTTORE EXTRARAPIDO DI SSE / CABINA TE
	RILEVATORE VOLTMETRICO
	TERMINALE PER CAVO
	SPAZIO D'ARIA
	ISOLATORE DI SEZIONE
	GRUPPI RADDRIZZATORI
	SEZIONATORE UNIPOLARE BILAMA DMBC PER LA MESSA A TERRA DI SICUREZZA DELLE LINEE DI CONTATTO, NORMALMENTE APERTO



COMMITTENTE:

GRUPPO FERROVIE DELLO STATO ITALIANE
DIREZIONE INVESTIMENTI
DIREZIONE PROGRAMMI INVESTIMENTI
DIRETTRICE SUD - PROGETTO ADRIATICA

DIREZIONE LAVORI:

GRUPPO FERROVIE DELLO STATO ITALIANE

APPALTATORE:

MANDATARIA MANDANTI

PROGETTAZIONE:

MANDATARIA MANDANTI

PROGETTO ESECUTIVO

LINEA PESCARA - BARI
RADDOPPIO DELLA TRATTA FERROVIARIA TERMOLI - LESINA
LOTTO 2 e 3: RADDOPPIO TERMOLI - RIPALTA

IMPIANTI TRAZIONE ELETTRICA
LC03 - Elab. PC
Schema di Alimentazione e Zone TE

APPALTATORE: A.A.D'AGOSTINO COSTRUZIONI GENERALI S.r.l.
Il Direttore Tecnico: Ing. Giuglielmo Babini

PROGETTAZIONE: MASSIMO FACCHINI
Il Direttore della Progettazione: Ing. M. Facchini

SCALA: -:---

COMMESSA	LOTTO	FASE	ENTE	TIPO DOC.	OPERA/DISCIPLINA	PROGR.	REV.
L10B	02	E	ZZ	DX	LC0300	001	A

Rev.	Descrizione	Redatto	Data	Verificato	Data	Approvato	Data	Autorizzato	Data
A	Prima Emissione	S. BOZZETTO	18/12/2022	L. ALLOCCA	18/12/2022	M. FACCHINI	18/12/2022	M. FACCHINI	18/12/2022