

COMMITTENTE:



DIREZIONE LAVORI:



APPALTATORE:



MANDATARIA

MANDANTI

PROGETTAZIONE:



PROGETTO ESECUTIVO

**LINEA PESCARA - BARI
RADDOPPIO DELLA TRATTA FERROVIARIA TERMOLI - LESINA
LOTTO 2 e 3: RADDOPPIO TERMOLI - RIPALTA**

IMPIANTI TRAZIONE ELETTRICA
LC03 - Elab. PC
Tabella Mensole

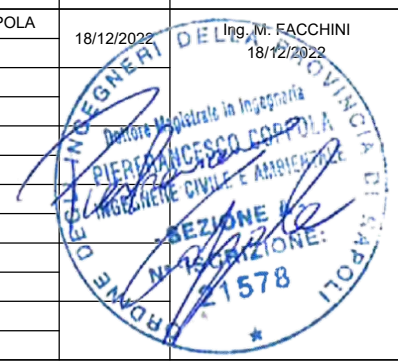


APPALTATORE A.A.D'AGOSTINO COSTRUZIONI GENERALI S.r.l. Direttore Tecnico Ing. G. Babini (Ing. Gianluigi Babini)	PROGETTAZIONE DIRETTORE DELLA PROGETTAZIONE Ing. M. Facchini	SCALA: ---
--	--	---------------

COMMESSA LOTTO FASE ENTE TIPO DOC. OPERA/DISCIPLINA Progr. Rev.

LI0B 02 E ZZ PA LC0300 001 A

Rev.	Descrizione	Redatto	Data	Verificato	Data	Approvato	Data	Autorizzato Data
A	Prima emissione	G. BOZZETTO <i>G. Bozzetto</i>	18/12/2022	L. ALLOCCA <i>L. Allocca</i>	18/12/2022	P. COPPOLA	18/12/2022	Ing. M. FACCHINI 18/12/2022

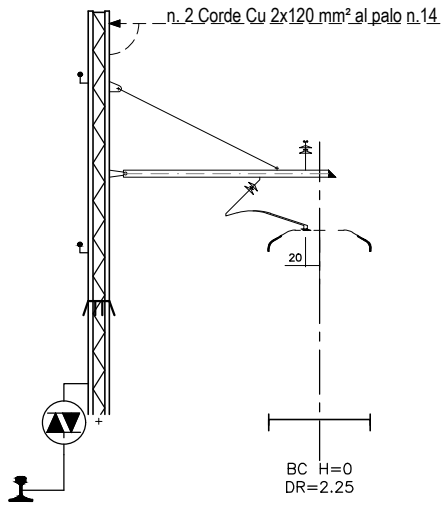


File: LI0B.0.2.E.ZZ.PA.LC03.0.0.001.A.DWG.DWG n. Elab.:

TABELLA MENSOLE
Schema di montaggio

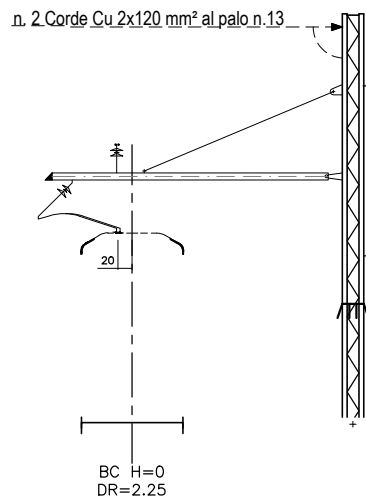
POSTO COMUNICAZIONE S.MONICA

Pagina
1



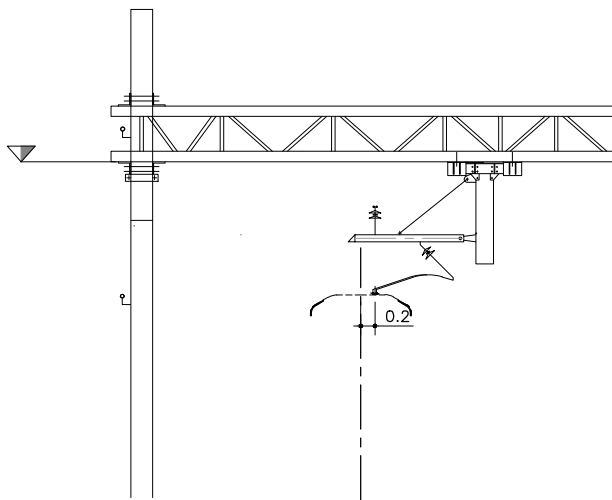
B3a

HFC=5.2 m d=-0.3 m



B3a

d=-0.3 m HFC=5.2 m



POT

HFC=5.2 m d=-0.3 m

BC H=0
DR=2.25

N° SOSTEGNO

13

SOSTEGNO

LSU16b

LUNGHEZZA
MENSOLE
TIRANTI

3200

2500

1100

CAT./PROG.
SOSPENSIONI

773/788

SCALA 1:100

N° SOSTEGNO

14

SOSTEGNO

LSU16b

LUNGHEZZA
MENSOLE
TIRANTI

4200

2900

1100

CAT./PROG.
SOSPENSIONI

773/669

SCALA 1:100

N° SOSTEGNO

15

SOSTEGNO

PO2

LUNGHEZZA
MENSOLE
TIRANTI

1700

1300

1100

CAT./PROG.
SOSPENSIONI

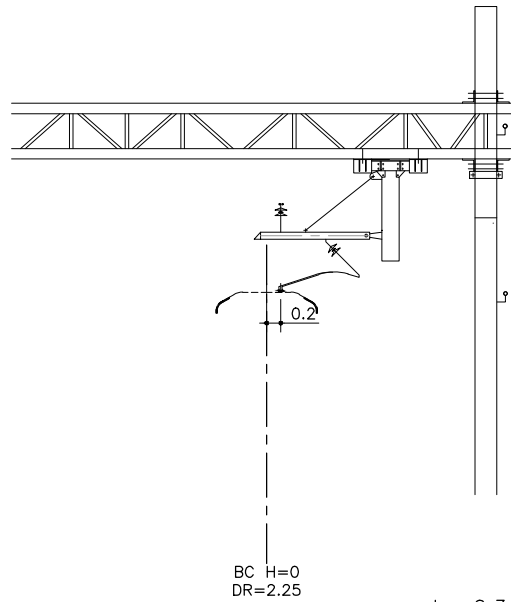
773/787

SCALA 1:100

TABELLA MENSOLE
Schema di montaggio

POSTO COMUNICAZIONE S.MONICA

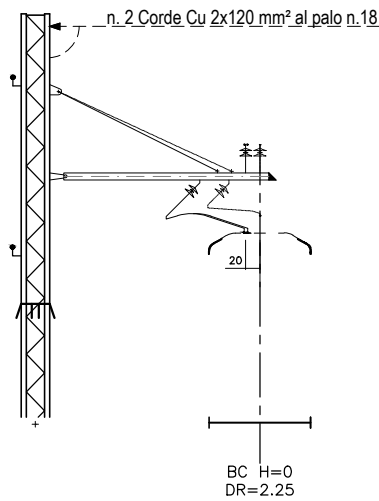
Pagina
2



$d = -0.3 \text{ m}$ $HFC = 5.2 \text{ m}$

N° SOSTEGNO	16
SOSTEGNO	PO2
LUNGHEZZA MENSOLE TIRANTI	1700 1300 1100
CAT./PROG. SOSPENSIONI	773/787

SCALA 1:100

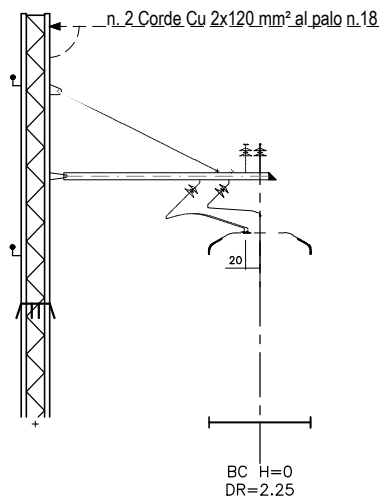


P7

$HFC = 5.2 \text{ m}$ $d = -0.3 \text{ m}$

N° SOSTEGNO	17
SOSTEGNO	LSU18b
LUNGHEZZA MENSOLE TIRANTI	3200 2500 1100
CAT./PROG. SOSPENSIONI	773/788

SCALA 1:100

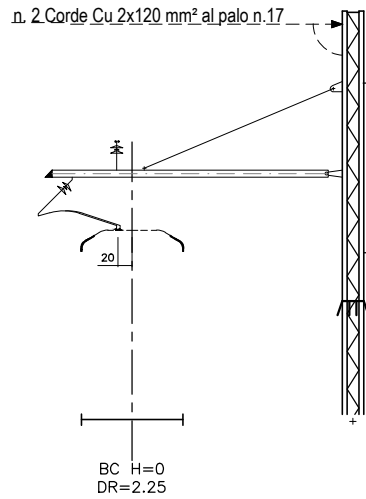


P7

$HFC = 5.2 \text{ m}$ $d = -0.3 \text{ m}$

N° SOSTEGNO	17
SOSTEGNO	LSU18b
LUNGHEZZA MENSOLE TIRANTI	3200 2700 700
CAT./PROG. SOSPENSIONI	773/893

SCALA 1:100

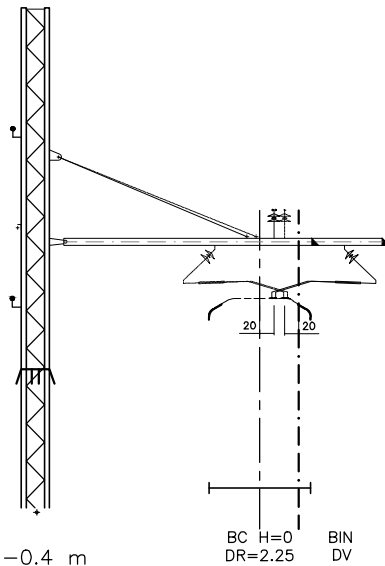


B3a

d=-0.3 m HFC=5.2 m

N° SOSTEGNO	18
SOSTEGNO	LSU16b
LUNGHEZZA MENSOLE TIRANTI	4200 2900 1100
CAT./PROG. SOSPENSIONI	773/669

SCALA 1:100

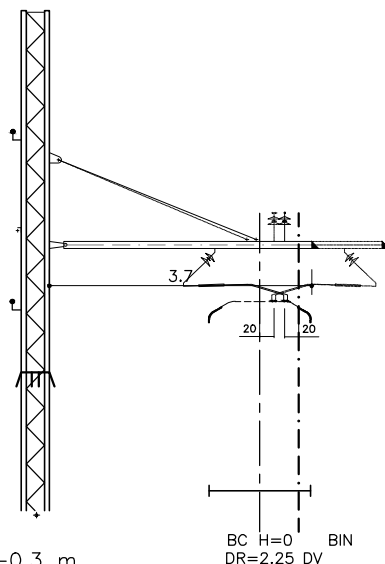


P6

HFC=5.2 m d=-0.4 m

N° SOSTEGNO	19
SOSTEGNO	LSU18b
LUNGHEZZA MENSOLE TIRANTI	4700 2900 1250-1550
CAT./PROG. SOSPENSIONI	773/714

SCALA 1:100



P6

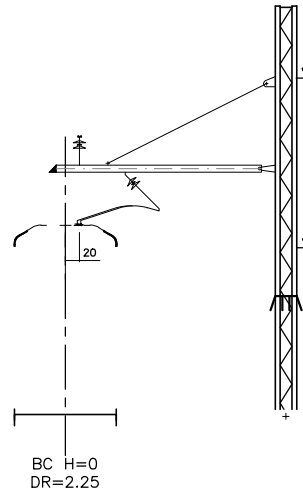
HFC=5.2 m d=-0.3 m

N° SOSTEGNO	19
SOSTEGNO	LSU18b
LUNGHEZZA MENSOLE TIRANTI	3700 3000 1250-1550
CAT./PROG. SOSPENSIONI	773/797

SCALA 1:100

TABELLA MENSOLE
Schema di montaggio

POSTO COMUNICAZIONE S.MONICA

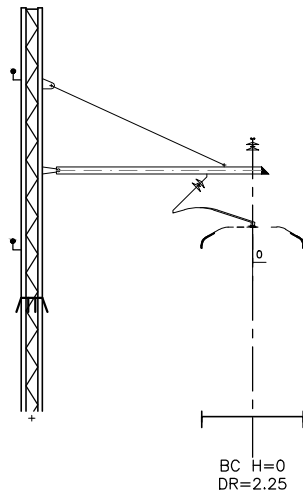


B0a

$d = -0.3 \text{ m}$ $HFC = 5.2 \text{ m}$

N° SOSTEGNO	20
SOSTEGNO	LSU14b
LUNGHEZZA MENSOLE TIRANTI	3200 2500 1100
CAT./PROG. SOSPENSIONI	773/788

SCALA 1:100



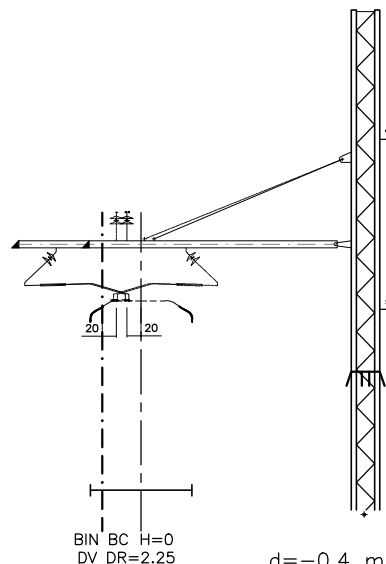
TTCa

B1

$HFC = 5.2 \text{ m}$ $d = -0.3 \text{ m}$

N° SOSTEGNO	21
SOSTEGNO	LSU16b
LUNGHEZZA MENSOLE TIRANTI	3200 2700 1100
CAT./PROG. SOSPENSIONI	773/788

SCALA 1:100



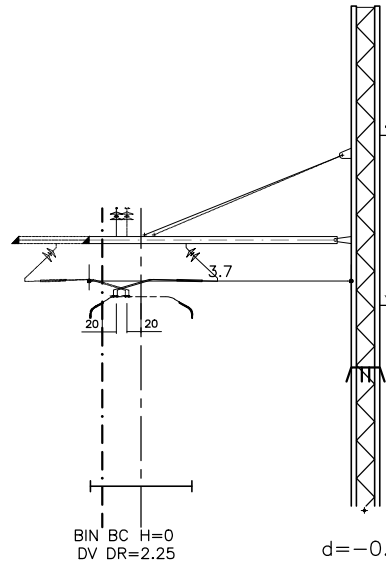
TTCa

P7

$d = -0.4 \text{ m}$ $HFC = 5.2 \text{ m}$

N° SOSTEGNO	22
SOSTEGNO	LSU18b
LUNGHEZZA MENSOLE TIRANTI	4700 2900 1250-1550
CAT./PROG. SOSPENSIONI	773/714

SCALA 1:100



TTCa

P7

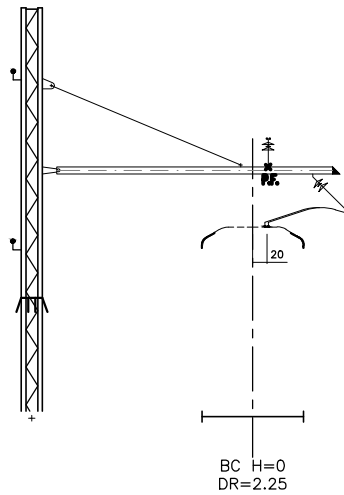
N° SOSTEGNO
22

SOSTEGNO
LSU18b

LUNGHEZZA
MENSOLE
TIRANTI
3700
2500
1250-1550

CAT./PROG.
SOSPENSIONI
773/797

SCALA 1:100



B0a

HFC=5.2 m d=-0.3 m

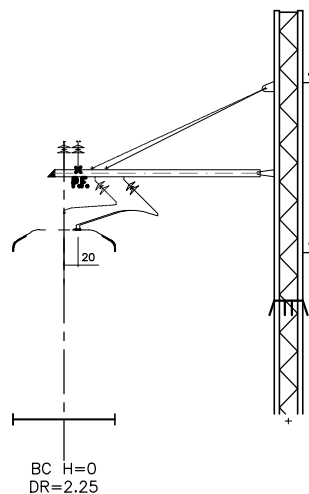
N° SOSTEGNO
23

SOSTEGNO
LSU14b

LUNGHEZZA
MENSOLE
TIRANTI
4200
2900
1100

CAT./PROG.
SOSPENSIONI
773/669

SCALA 1:100



P6

d=-0.3 m HFC=5.2 m

N° SOSTEGNO
24

SOSTEGNO
LSU18b

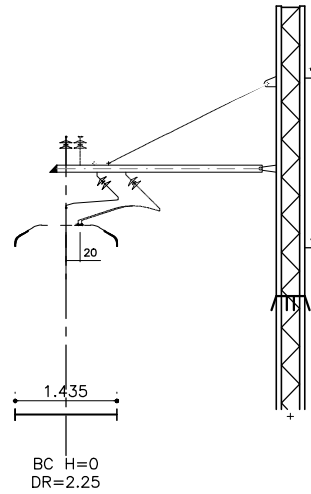
LUNGHEZZA
MENSOLE
TIRANTI
3200
2500
1100

CAT./PROG.
SOSPENSIONI
773/788

SCALA 1:100

TABELLA MENSOLE
Schema di montaggio

POSTO COMUNICAZIONE S.MONICA

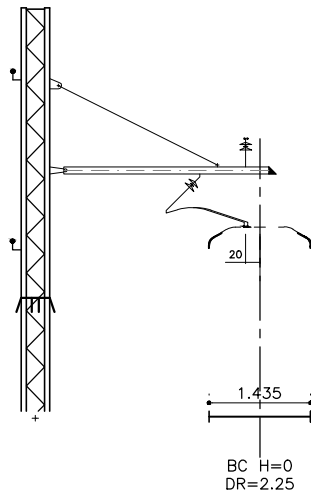


P6

d=-0.3 m HFC=5.2 m

N° SOSTEGNO	24
SOSTEGNO	LSU18b
LUNGHEZZA MENSOLE TIRANTI	3200
	2700
	700
CAT./PROG. SOSPENSIONI	773/893

SCALA 1:100



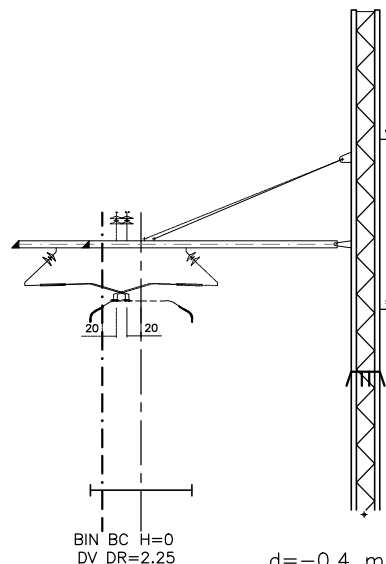
TTCa

B1

HFC=5.2 m d=-0.3 m

N° SOSTEGNO	25
SOSTEGNO	LSU16b
LUNGHEZZA MENSOLE TIRANTI	3200
	2500
	1100
CAT./PROG. SOSPENSIONI	773/788

SCALA 1:100



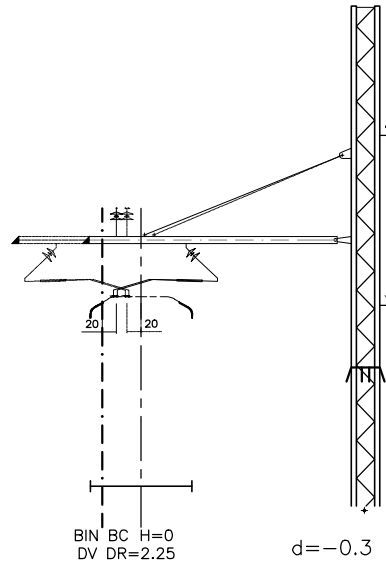
TTCa

P7

d=-0.4 m HFC=5.2 m

N° SOSTEGNO	26
SOSTEGNO	LSU18b
LUNGHEZZA MENSOLE TIRANTI	4700
	2900
	1250-1550
CAT./PROG. SOSPENSIONI	773/714

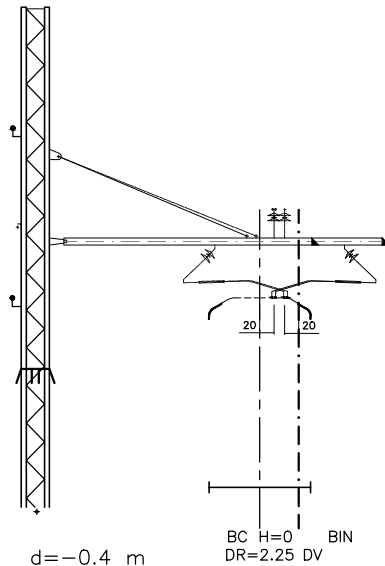
SCALA 1:100



TTCa
P7

N° SOSTEGNO	26
SOSTEGNO	LSU18b
LUNGHEZZA MENSOLE TIRANTI	3700
	3000
	1250-1550
CAT./PROG. SOSPENSIONI	773/797

SCALA 1:100



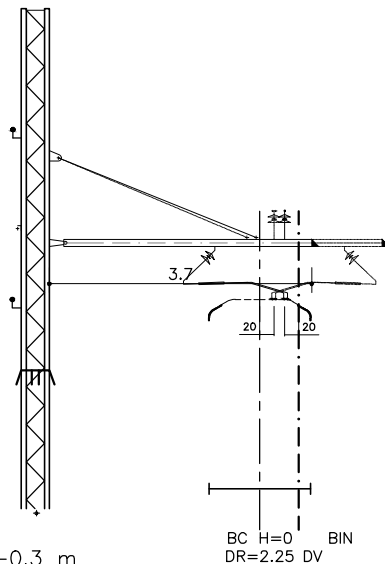
P6

HFC=5.2 m d=-0.4 m

BC H=0 BIN DV DR=2.25

N° SOSTEGNO	27
SOSTEGNO	LSU18b
LUNGHEZZA MENSOLE TIRANTI	4700
	2900
	1250-1550
CAT./PROG. SOSPENSIONI	773/714

SCALA 1:100



P6

HFC=5.2 m d=-0.3 m

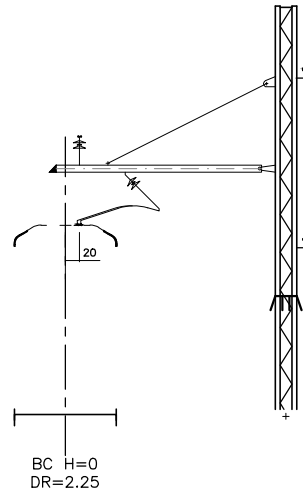
BC H=0 BIN DV DR=2.25

N° SOSTEGNO	27
SOSTEGNO	LSU18b
LUNGHEZZA MENSOLE TIRANTI	3700
	3000
	1250-1550
CAT./PROG. SOSPENSIONI	773/797

SCALA 1:100

TABELLA MENSOLE
Schema di montaggio

POSTO COMUNICAZIONE S.MONICA

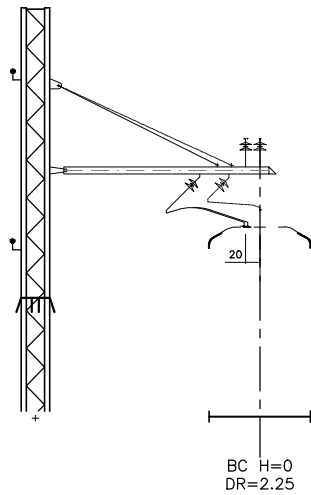


B0a

$d = -0.3$ m $HFC = 5.2$ m

N° SOSTEGNO	28
SOSTEGNO	LSU14b
LUNGHEZZA MENSOLE TIRANTI	3200
	2500
	1100
CAT./PROG. SOSPENSIONI	773/788

SCALA 1:100

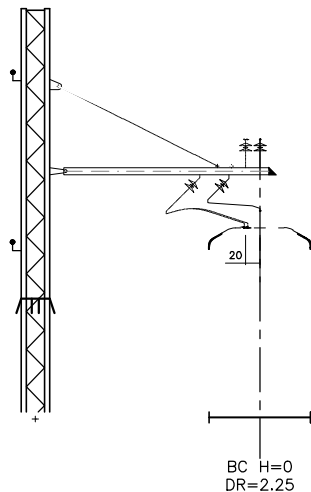


P6

$HFC = 5.2$ m $d = -0.3$ m

N° SOSTEGNO	29
SOSTEGNO	LSU18b
LUNGHEZZA MENSOLE TIRANTI	3200
	2500
	1100
CAT./PROG. SOSPENSIONI	773/788

SCALA 1:100



P6

$HFC = 5.2$ m $d = -0.3$ m

N° SOSTEGNO	29
SOSTEGNO	LSU18b
LUNGHEZZA MENSOLE TIRANTI	3200
	2700
	700
CAT./PROG. SOSPENSIONI	773/893

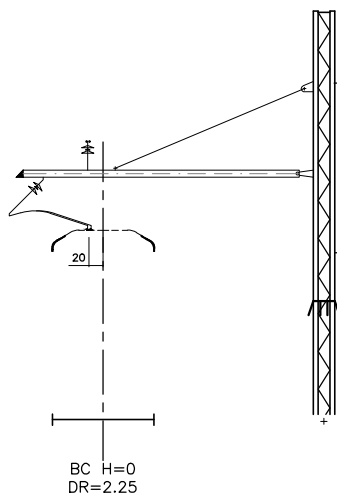
SCALA 1:100

TABELLA MENSOLE
Schema di montaggio

POSTO COMUNICAZIONE S.MONICA

Pagina

9



B0a

d=-0.3 m HFC=5.2 m

N° SOSTEGNO

30

SOSTEGNO

LSU14b

LUNGHEZZA
MENSOLE
TIRANTI

4200

2900

1100

CAT./PROG.
SOSPENSIONI

773/669

SCALA 1:100

N° SOSTEGNO

SOSTEGNO

LUNGHEZZA
MENSOLE
TIRANTI

CAT./PROG.
SOSPENSIONI

SCALA 1:100

N° SOSTEGNO

SOSTEGNO

LUNGHEZZA
MENSOLE
TIRANTI

CAT./PROG.
SOSPENSIONI

SCALA 1:100