

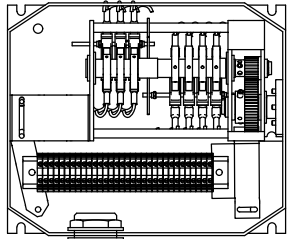


DETTAGLIO "1"  
CASSETTA FINE CORSA

INDICATIVO

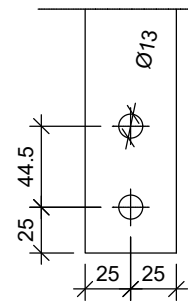
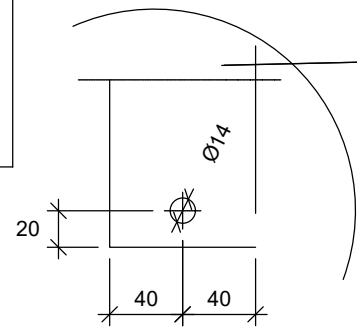
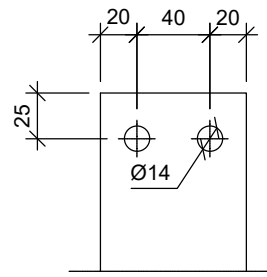
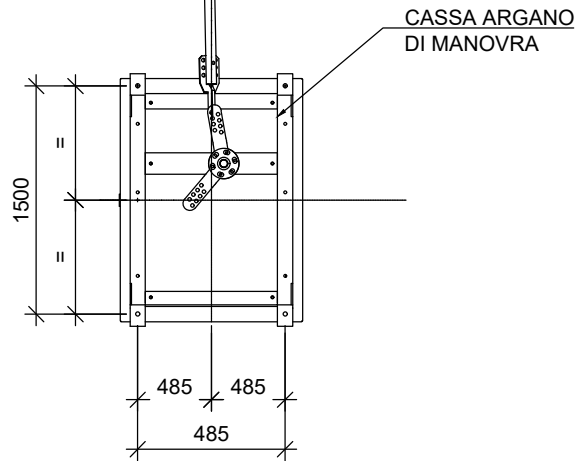
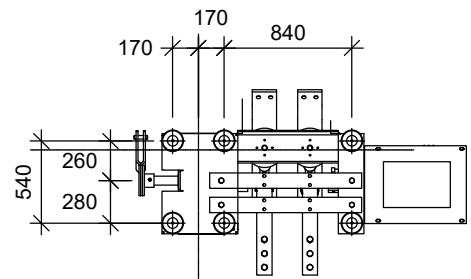
IMPORTANTE

FASCETTARE E FISSARE ATTENTAMENTE I FILI IN INGRESSO DI COLLEGAMENTO ALLA MORSETTIERA, ONDE EVITARE PROBABILI INTERFERENZE CON IL FUNZIONAMENTO DEI MECCANISMI INTERNI DELLA CASSETTA

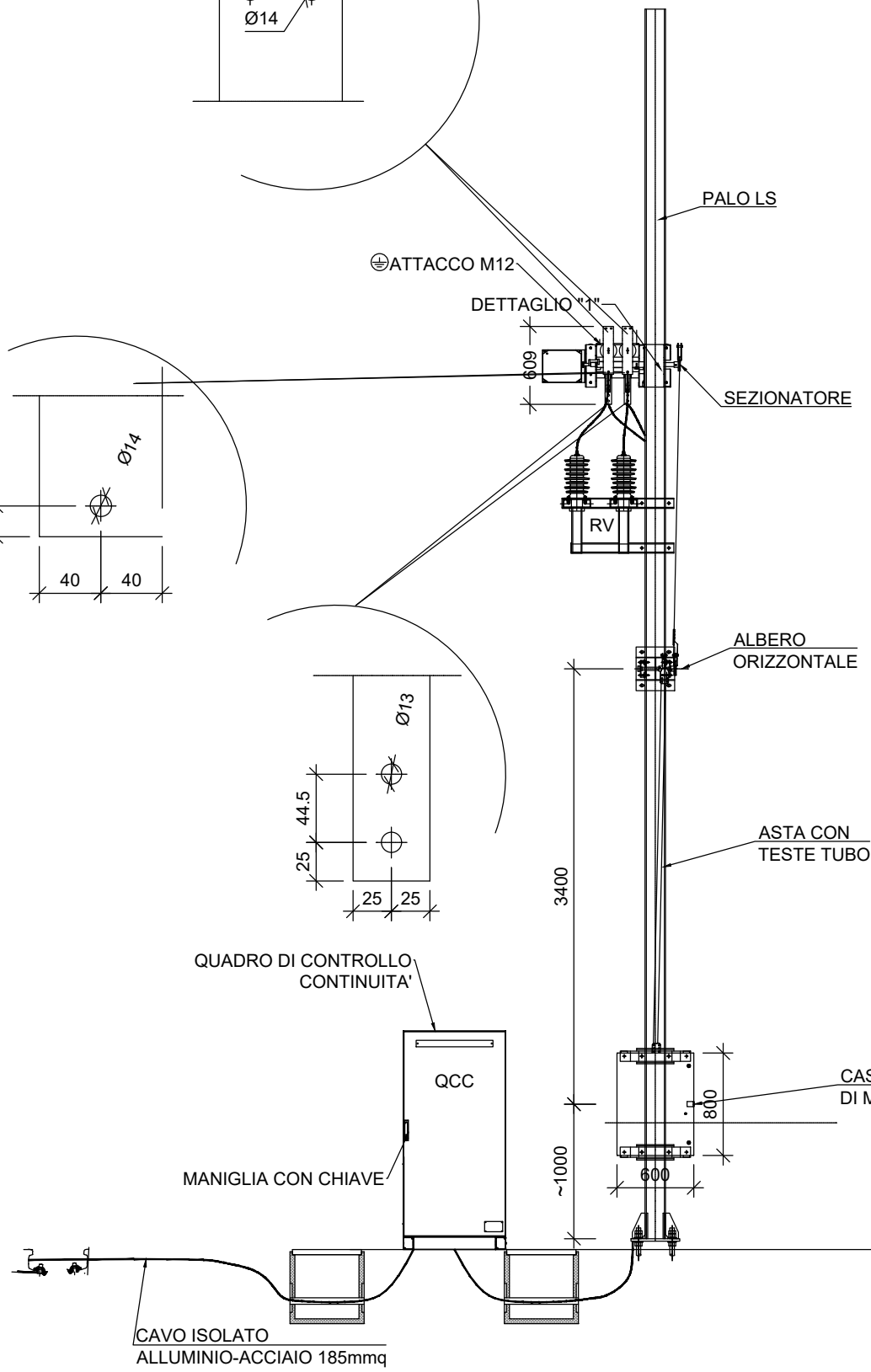


EVENTUALE PROTEZIONE CON GUAINA O TUBO IN MATERIALE ISOLANTE

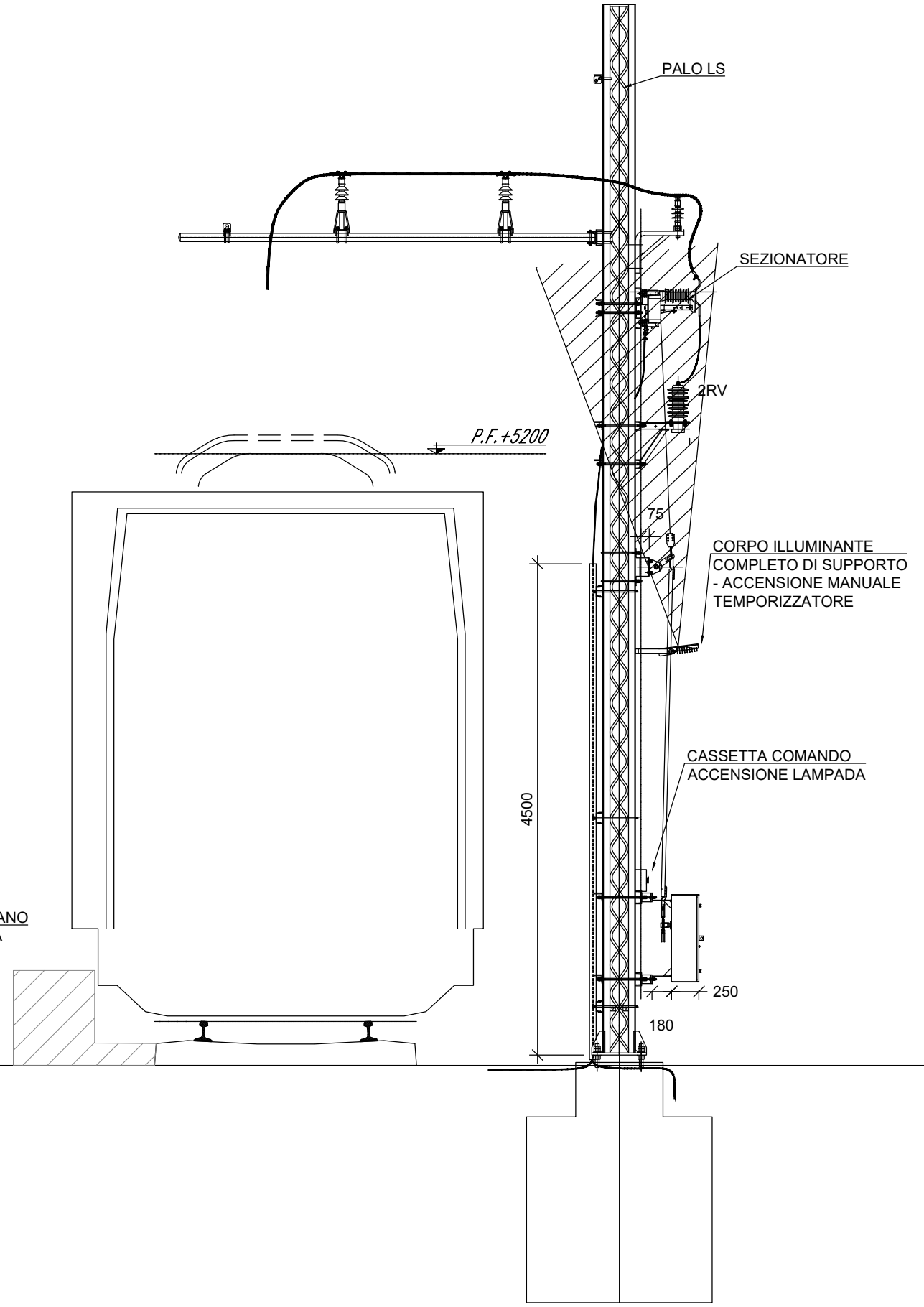
PARTICOLARE RETRO SEZIONATORE



VISTA FRONTALE



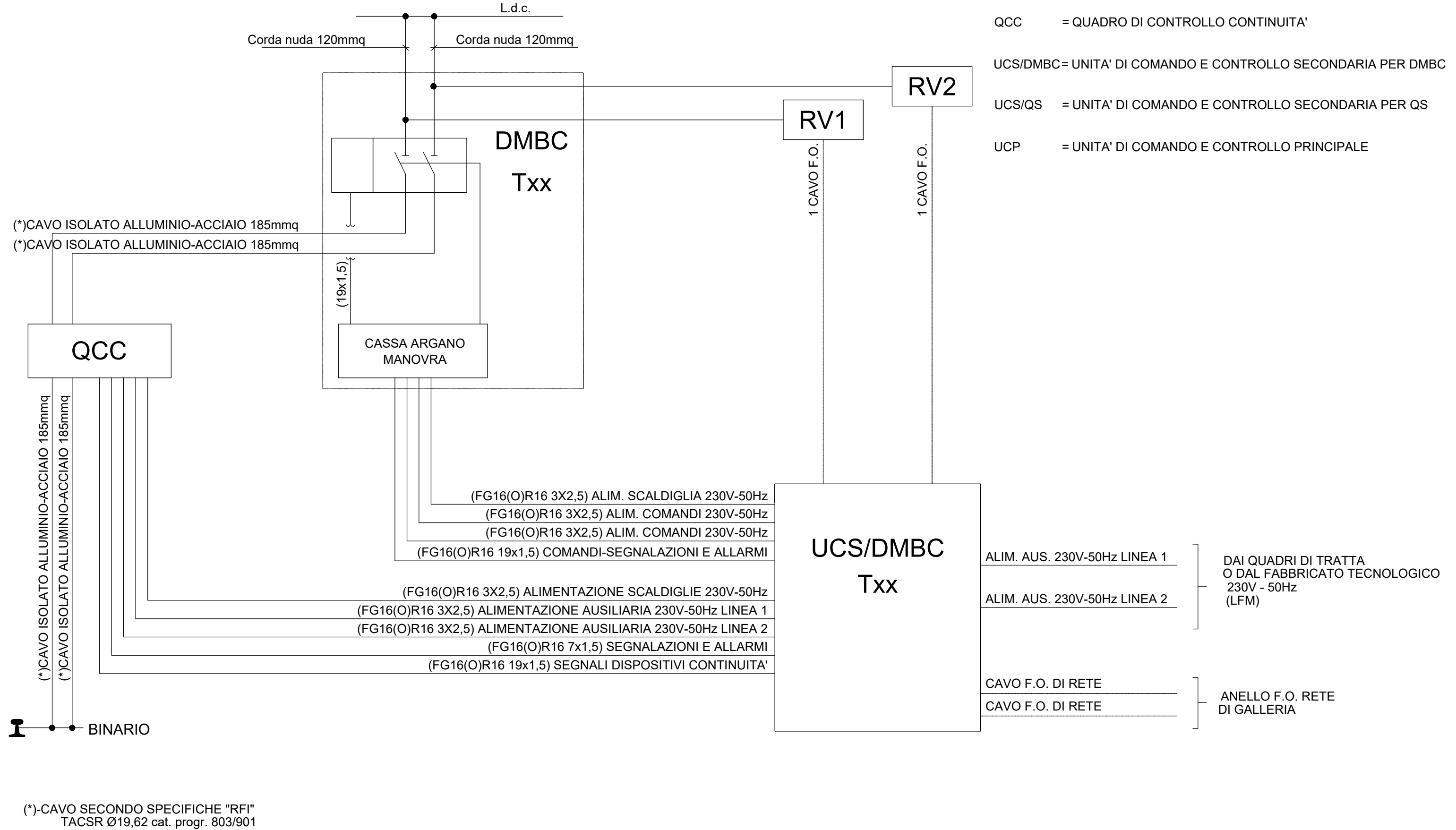
VISTA LATERALE



# AREA SICUREZZA / SOCCORSO

## ACRONIMI

- DMBC = DISPOSITIVO MOTORIZZATO BIPOLARE DI CORTOCIRCUITO
- QCC = QUADRO DI CONTROLLO CONTINUITA'
- UCS/DMBC= UNITA' DI COMANDO E CONTROLLO SECONDARIA PER DMBC
- UCS/QS = UNITA' DI COMANDO E CONTROLLO SECONDARIA PER QS
- UCP = UNITA' DI COMANDO E CONTROLLO PRINCIPALE



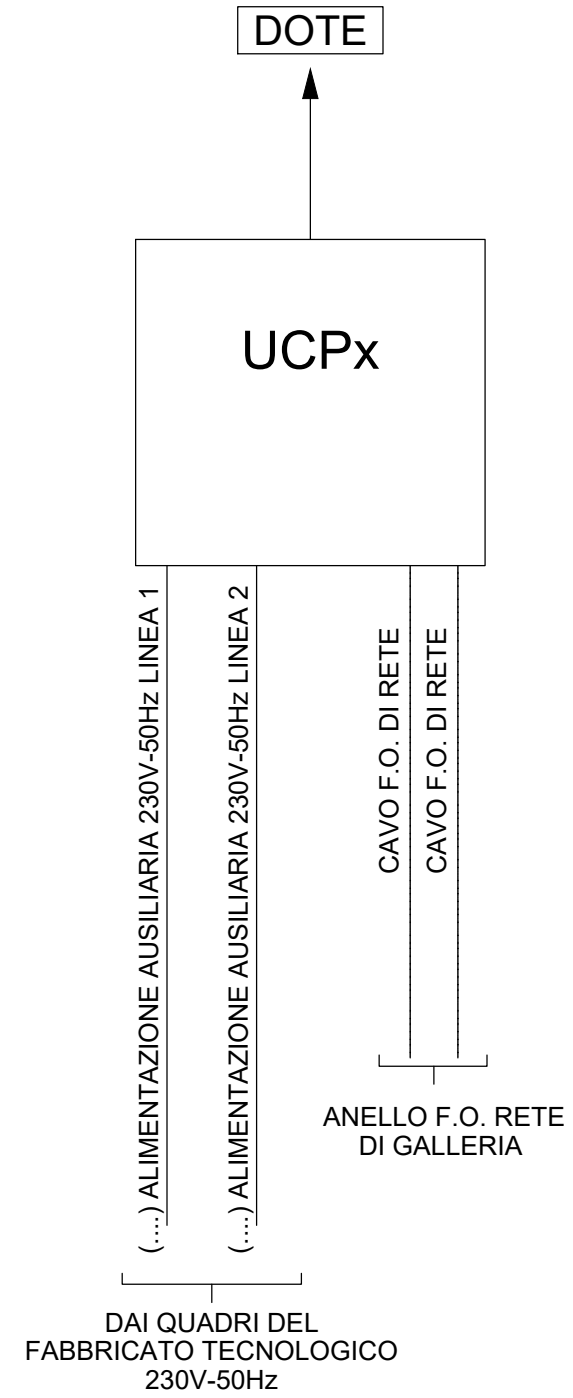
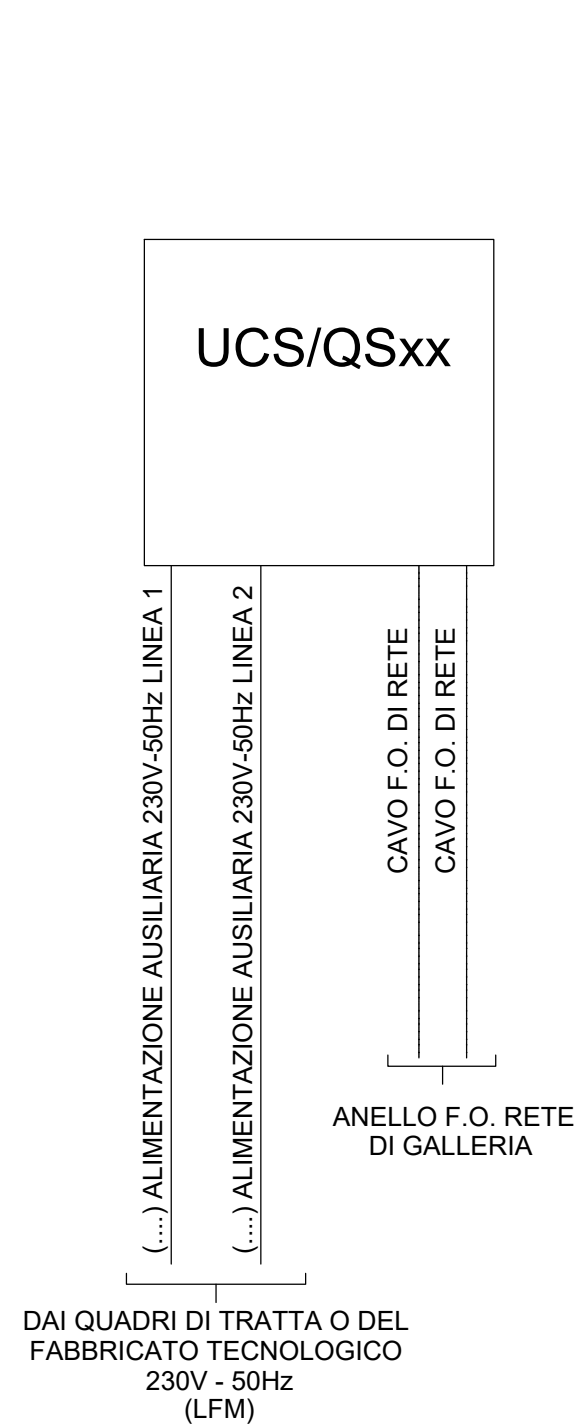
A	18/12/2022	Prima emissione
Rev	Data rev.	Oggetto revisione



Oggetto:	SM02 - Elab. Sicurezza in Galleria "Campomarino" - STES	L   1   0   B   0   2   E   Z   Z   D   X   S   M   0   2   0   0   0   9   A	Foglio 3
Titolo:	Schema tipologico di montaggio sezionatore DMBC su palo		segue Fg. 4
Scala:			

AREA DI ACCESSO

FABBRICATO TECNOLOGICO



A	18/12/2022	Prima emissione
Rev	Data rev.	Oggetto revisione



Oggetto: SM02 - Elab. Sicurezza in Galleria "Campomarino" - STES **L I 0 B 0 2 E Z Z D X S M 0 2 0 0 0 0 9 A**

Titolo: **Schema tipologico di montaggio sezionatore DMBC su palo**

Scala: **4**

Foglio **4**  
 segue Fg. **4**