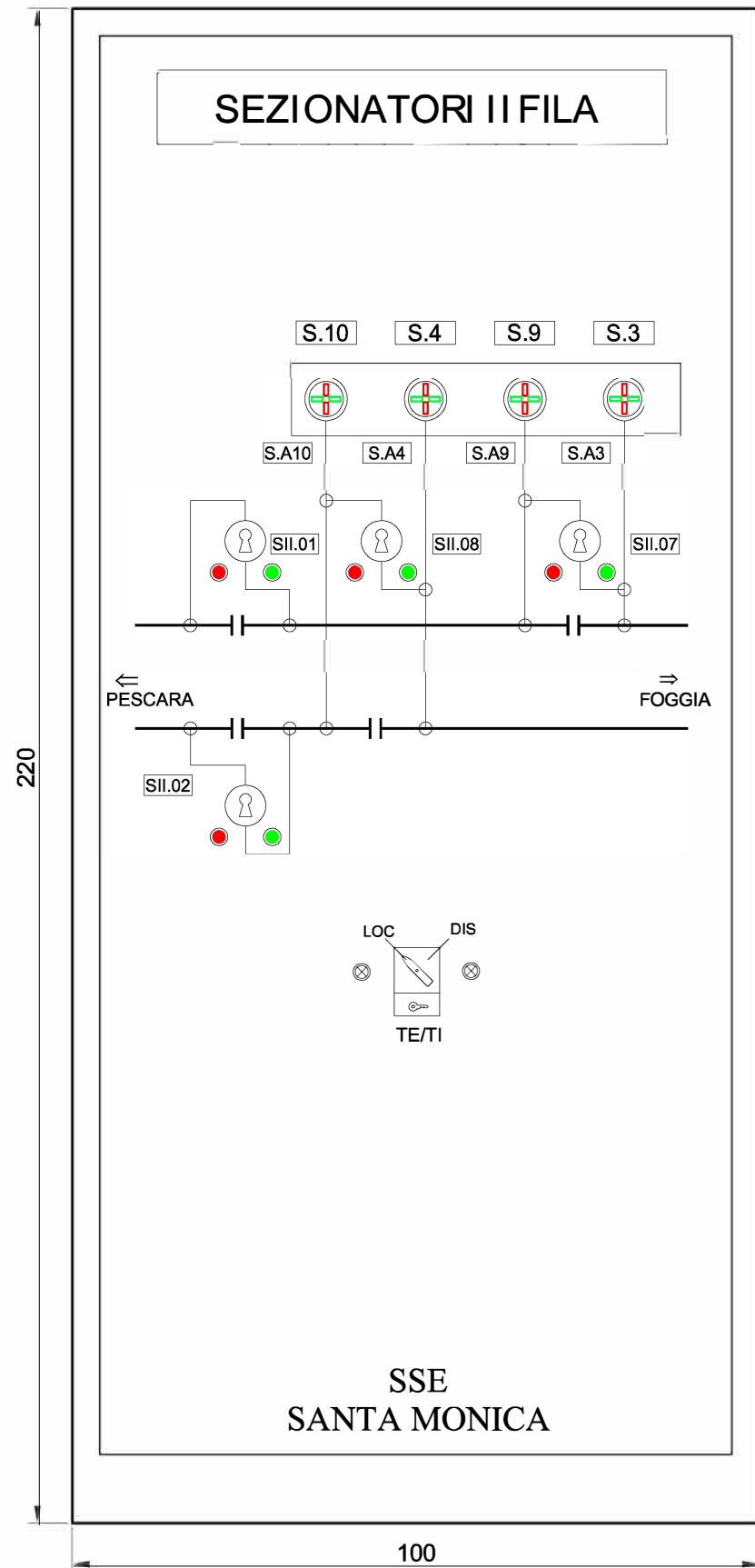


**LEGENDA**

	Manipolatore Telecom. Incluso/Escluso		Indicatore luminoso posizione Sezionatore (aperto)
	interblocco a chiave Sez.II fila a Telecom. Escluso		Indicatore luminoso posizione Sezionatore (chiuso)
	Indicatore luminoso posizione extrarapido		Indicatore luminoso TE/TI - LOC/DIS
			Pulsante prova lampade



COMMITTENTE:



DIREZIONE LAVORI:



APPALTATORE:



MANDATARIA

MANDANTI

PROGETTAZIONE:



MANDATARIA

MANDANTI

**PROGETTO ESECUTIVO**

**LINEA PESCARA - BARI  
RADDOPPIO DELLA TRATTA FERROVIARIA TERMOLI - LESINA  
LOTTO 2 e 3: RADDOPPIO TERMOLI - RIPALTA**

Opere elettromeccaniche Fabbricato SSE S. Monica  
Fronte Quadro Comando Sezionatori II Fila

<b>APPALTATORE</b> A.A.D'AGOSTINO COSTRUZIONI GENERALI S.r.l. DIRETTORE TECNICO (Ing. Gianluigi Babini)	<b>PROGETTAZIONE</b> DIRETTORE DELLA PROGETTAZIONE (Ing. M. Facchini)	<b>SCALA:</b> /
--	---	--------------------

COMMESSA LOTTO FASE ENTE TIPO DOC. OPERA/DISCIPLINA PROGR. REV.

**LI0B 02 E ZZ RH SE01A0 004 B**

Revis.	Descrizione	Redatto	Data	Verificato	Data	Approvato	Data	Autorizzato Data
A	Emissione Esecutiva	Scognamiglio	Dicembre 2022	Cicero	Dicembre 2022	Sorbino	Dicembre 2022	
B	Aggiornamento per RDV	Scognamiglio	Marzo 2023	Cicero	Marzo 2023	Sorbino	Marzo 2023	



File: LI0B.0.2.E.ZZ.RH.SE01.A.0.004.B.DWG

n. Elab.: 3063