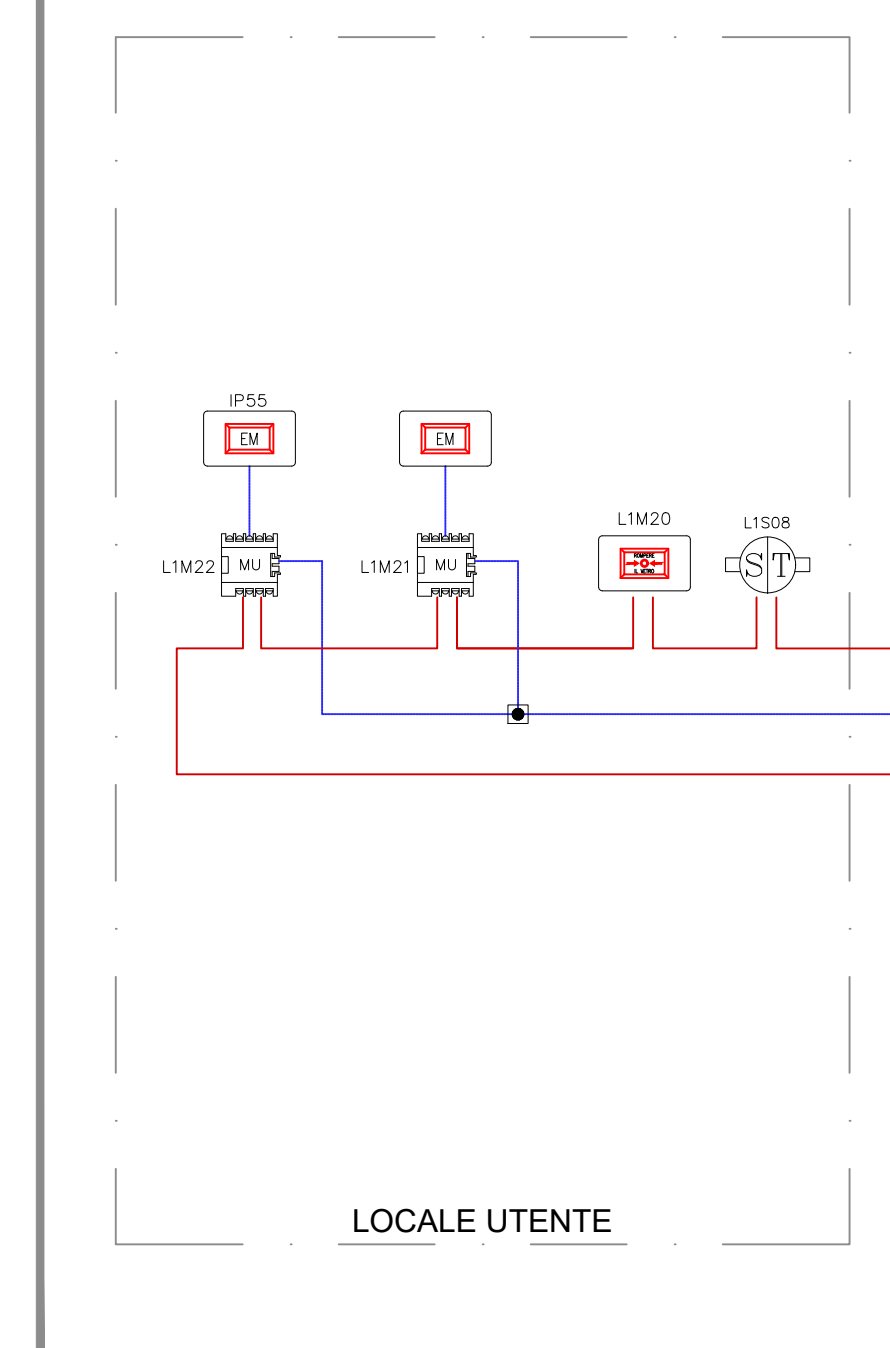
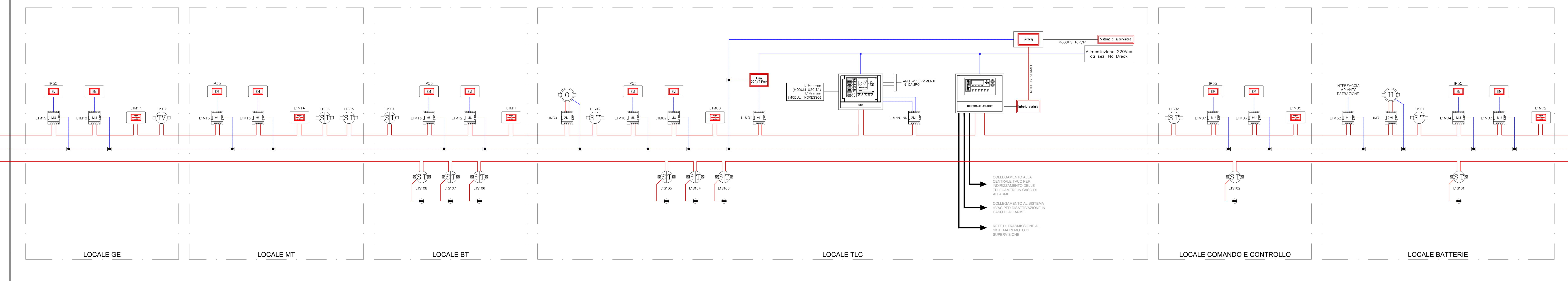


FABBRICATO RICEZIONE MT



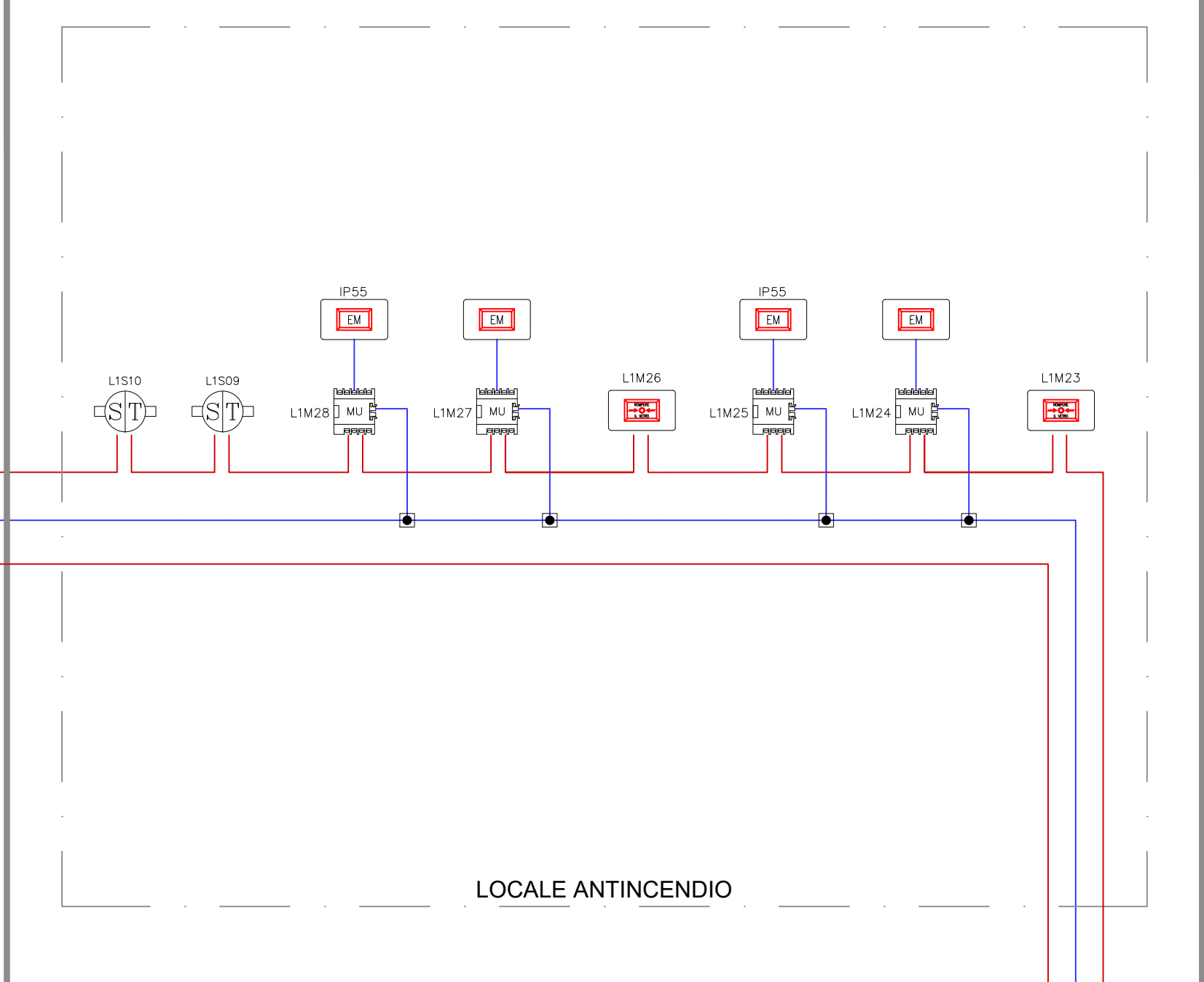
PIANO TERRA / SOTTOPAVIMENTO

FABBRICATO PGEP



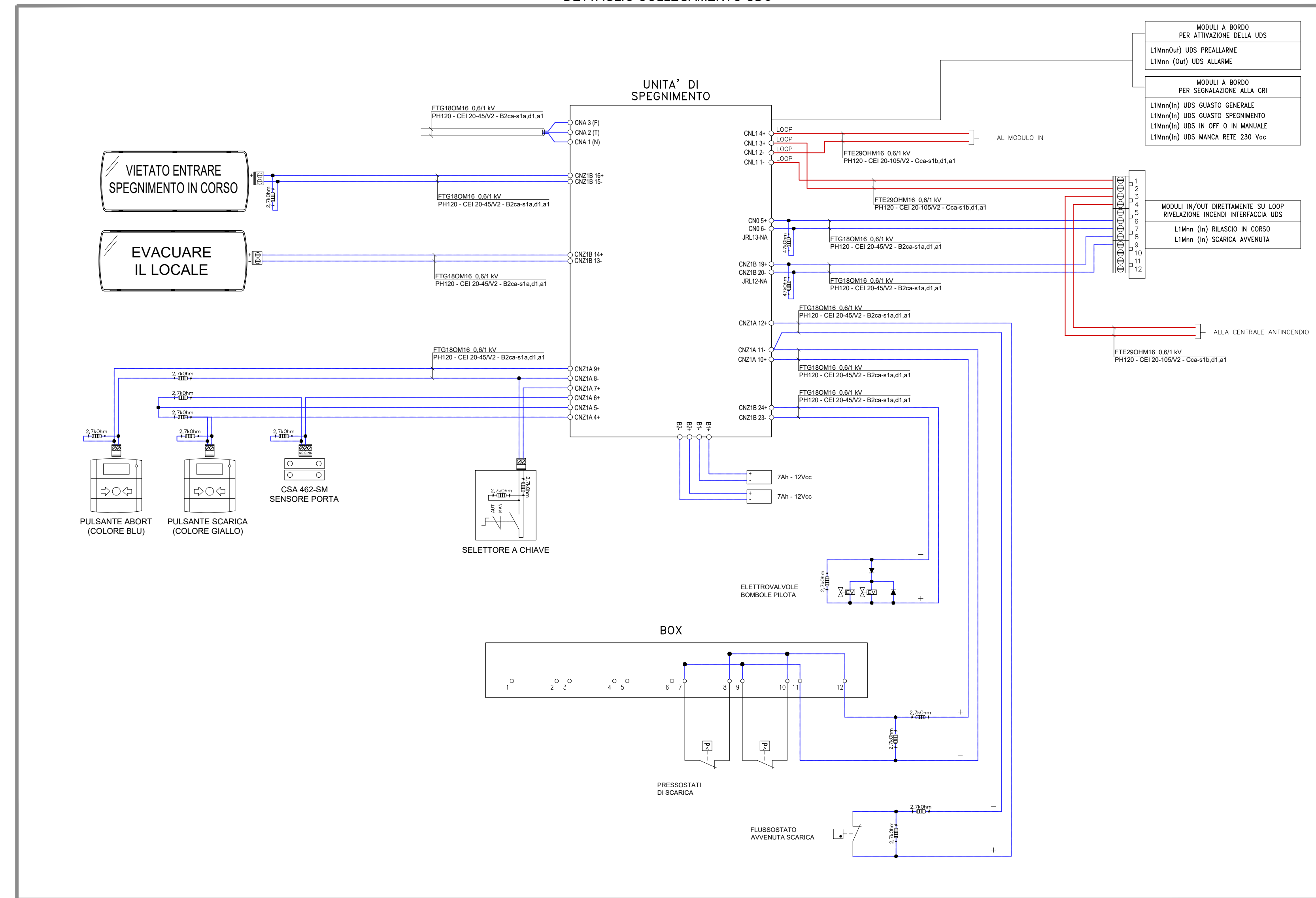
PIANO TERRA / SOTTOPAVIMENTO

FABBRICATO POMPE ANTINCENDIO



PIANO -1

DETTAGLIO COLLEGAMENTO UDS



CODIFICA INDIRIZZO APPARECCHIATURE

L1S01 INDIRIZZO : LOOP n. 1 , SENSORE n. 1
 L1S02 INDIRIZZO : LOOP n. 1 , SENSORE n. 2
 L1S03 INDIRIZZO : LOOP n. 1 , SENSORE n. 3
 L1S04 INDIRIZZO : LOOP n. 1 , SENSORE n. 4
 L1S05 INDIRIZZO : LOOP n. 1 , SENSORE n. 5
 L1S06 INDIRIZZO : LOOP n. 1 , SENSORE n. 6
 L1S07 INDIRIZZO : LOOP n. 1 , SENSORE n. 7
 L1S08 INDIRIZZO : LOOP n. 1 , SENSORE n. 8
 L1S09 INDIRIZZO : LOOP n. 1 , SENSORE n. 9
 L1S10 INDIRIZZO : LOOP n. 1 , SENSORE n. 10
 L1S11 INDIRIZZO : LOOP n. 1 , SENSORE n. 11
 L1S12 INDIRIZZO : LOOP n. 1 , SENSORE n. 12
 L1S13 INDIRIZZO : LOOP n. 1 , SENSORE n. 13
 L1S14 INDIRIZZO : LOOP n. 1 , SENSORE n. 14
 L1S15 INDIRIZZO : LOOP n. 1 , SENSORE n. 15
 L1S16 INDIRIZZO : LOOP n. 1 , SENSORE n. 16
 L1S17 INDIRIZZO : LOOP n. 1 , SENSORE n. 17
 L1S18 INDIRIZZO : LOOP n. 1 , SENSORE n. 18
 L1S19 INDIRIZZO : LOOP n. 1 , SENSORE n. 19
 L1S20 INDIRIZZO : LOOP n. 1 , SENSORE n. 20
 L1S21 INDIRIZZO : LOOP n. 1 , SENSORE n. 21
 L1S22 INDIRIZZO : LOOP n. 1 , SENSORE n. 22
 L1S23 INDIRIZZO : LOOP n. 1 , SENSORE n. 23
 L1S24 INDIRIZZO : LOOP n. 1 , SENSORE n. 24
 L1S25 INDIRIZZO : LOOP n. 1 , SENSORE n. 25
 L1S26 INDIRIZZO : LOOP n. 1 , SENSORE n. 26
 L1S27 INDIRIZZO : LOOP n. 1 , SENSORE n. 27
 L1S28 INDIRIZZO : LOOP n. 1 , SENSORE n. 28
 L1S29 INDIRIZZO : LOOP n. 1 , SENSORE n. 29
 L1S30 INDIRIZZO : LOOP n. 1 , SENSORE n. 30
 L1S31 INDIRIZZO : LOOP n. 1 , SENSORE n. 31
 L1S32 INDIRIZZO : LOOP n. 1 , SENSORE n. 32
 L1S33 INDIRIZZO : LOOP n. 1 , SENSORE n. 33
 L1S34 INDIRIZZO : LOOP n. 1 , SENSORE n. 34
 L1S35 INDIRIZZO : LOOP n. 1 , SENSORE n. 35
 L1S36 INDIRIZZO : LOOP n. 1 , SENSORE n. 36
 L1S37 INDIRIZZO : LOOP n. 1 , SENSORE n. 37
 L1S38 INDIRIZZO : LOOP n. 1 , SENSORE n. 38
 L1S39 INDIRIZZO : LOOP n. 1 , SENSORE n. 39
 L1S40 INDIRIZZO : LOOP n. 1 , SENSORE n. 40
 L1S41 INDIRIZZO : LOOP n. 1 , SENSORE n. 41
 L1S42 INDIRIZZO : LOOP n. 1 , SENSORE n. 42
 L1S43 INDIRIZZO : LOOP n. 1 , SENSORE n. 43
 L1S44 INDIRIZZO : LOOP n. 1 , SENSORE n. 44
 L1S45 INDIRIZZO : LOOP n. 1 , SENSORE n. 45
 L1S46 INDIRIZZO : LOOP n. 1 , SENSORE n. 46
 L1S47 INDIRIZZO : LOOP n. 1 , SENSORE n. 47
 L1S48 INDIRIZZO : LOOP n. 1 , SENSORE n. 48
 L1S49 INDIRIZZO : LOOP n. 1 , SENSORE n. 49
 L1S50 INDIRIZZO : LOOP n. 1 , SENSORE n. 50
 L1S51 INDIRIZZO : LOOP n. 1 , SENSORE n. 51
 L1S52 INDIRIZZO : LOOP n. 1 , SENSORE n. 52
 L1S53 INDIRIZZO : LOOP n. 1 , SENSORE n. 53
 L1S54 INDIRIZZO : LOOP n. 1 , SENSORE n. 54
 L1S55 INDIRIZZO : LOOP n. 1 , SENSORE n. 55
 L1S56 INDIRIZZO : LOOP n. 1 , SENSORE n. 56
 L1S57 INDIRIZZO : LOOP n. 1 , SENSORE n. 57
 L1S58 INDIRIZZO : LOOP n. 1 , SENSORE n. 58
 L1S59 INDIRIZZO : LOOP n. 1 , SENSORE n. 59
 L1S60 INDIRIZZO : LOOP n. 1 , SENSORE n. 60
 L1S61 INDIRIZZO : LOOP n. 1 , SENSORE n. 61
 L1S62 INDIRIZZO : LOOP n. 1 , SENSORE n. 62
 L1S63 INDIRIZZO : LOOP n. 1 , SENSORE n. 63
 L1S64 INDIRIZZO : LOOP n. 1 , SENSORE n. 64
 L1S65 INDIRIZZO : LOOP n. 1 , SENSORE n. 65
 L1S66 INDIRIZZO : LOOP n. 1 , SENSORE n. 66
 L1S67 INDIRIZZO : LOOP n. 1 , SENSORE n. 67
 L1S68 INDIRIZZO : LOOP n. 1 , SENSORE n. 68
 L1S69 INDIRIZZO : LOOP n. 1 , SENSORE n. 69
 L1S70 INDIRIZZO : LOOP n. 1 , SENSORE n. 70
 L1S71 INDIRIZZO : LOOP n. 1 , SENSORE n. 71
 L1S72 INDIRIZZO : LOOP n. 1 , SENSORE n. 72
 L1S73 INDIRIZZO : LOOP n. 1 , SENSORE n. 73
 L1S74 INDIRIZZO : LOOP n. 1 , SENSORE n. 74
 L1S75 INDIRIZZO : LOOP n. 1 , SENSORE n. 75
 L1S76 INDIRIZZO : LOOP n. 1 , SENSORE n. 76
 L1S77 INDIRIZZO : LOOP n. 1 , SENSORE n. 77
 L1S78 INDIRIZZO : LOOP n. 1 , SENSORE n. 78
 L1S79 INDIRIZZO : LOOP n. 1 , SENSORE n. 79
 L1S80 INDIRIZZO : LOOP n. 1 , SENSORE n. 80
 L1S81 INDIRIZZO : LOOP n. 1 , SENSORE n. 81
 L1S82 INDIRIZZO : LOOP n. 1 , SENSORE n. 82
 L1S83 INDIRIZZO : LOOP n. 1 , SENSORE n. 83
 L1S84 INDIRIZZO : LOOP n. 1 , SENSORE n. 84
 L1S85 INDIRIZZO : LOOP n. 1 , SENSORE n. 85
 L1S86 INDIRIZZO : LOOP n. 1 , SENSORE n. 86
 L1S87 INDIRIZZO : LOOP n. 1 , SENSORE n. 87
 L1S88 INDIRIZZO : LOOP n. 1 , SENSORE n. 88
 L1S89 INDIRIZZO : LOOP n. 1 , SENSORE n. 89
 L1S90 INDIRIZZO : LOOP n. 1 , SENSORE n. 90
 L1S91 INDIRIZZO : LOOP n. 1 , SENSORE n. 91
 L1S92 INDIRIZZO : LOOP n. 1 , SENSORE n. 92
 L1S93 INDIRIZZO : LOOP n. 1 , SENSORE n. 93
 L1S94 INDIRIZZO : LOOP n. 1 , SENSORE n. 94
 L1S95 INDIRIZZO : LOOP n. 1 , SENSORE n. 95
 L1S96 INDIRIZZO : LOOP n. 1 , SENSORE n. 96
 L1S97 INDIRIZZO : LOOP n. 1 , SENSORE n. 97
 L1S98 INDIRIZZO : LOOP n. 1 , SENSORE n. 98
 L1S99 INDIRIZZO : LOOP n. 1 , SENSORE n. 99
 L1S00 INDIRIZZO : LOOP n. 1 , SENSORE n. 100

LEGENDA CAVI

CAVO 2x1,5 mm² FTE290HM16 0,6/1kV PH120 (LOOP ANTINCENDIO) - Cca-s1b,d1,a1
 CAVO 2x1,5 mm² FTE290HM16 0,6/1kV PH120 (RIPETITORI OTTICI) - Cca-s1b,d1,a1
 CAVO 2x1,5 mm² FTG180M16 0,6/1kV PH120 (ALIMENTAZIONE 24Vcc) - B2ca-s1a,d1,a1
 CAVO 3x2,5 mm² FTG180M16 0,6/1kV PH120 (ALIMENTAZIONE 230Vcc) - B2ca-s1a,d1,a1

LEGENDA SIMBOLI

RIVELATORE COMBINATO OTTICO E TERMOVELOCIMETRICO INDIRIZZABILE A SOFFITTO
 RIVELATORE COMBINATO OTTICO E TERMOVELOCIMETRICO INDIRIZZABILE SOTTOPAVIMENTO
 RIVELATORE TERMOVELOCIMETRICO INDIRIZZABILE
 RIVELATORE DI IDROGENO
 RIVELATORE DI OSSIGENO
 MODULO 1 INGRESSO INDIRIZZABILE
 MODULO 2 INGRESSI INDIRIZZABILE
 MODULO 1 USCITA INDIRIZZABILE
 MODULO 10 USCITE INDIRIZZABILE
 RIPETITORE OTTICO AD INCASSO PER PAVIMENTI
 PULSANTE MANUALE DI ALLARME INCENDIO INDIRIZZABILE
 PANNELLO OTTICO ACUSTICO DI ALLARME PER INTERNO
 PANNELLO OTTICO ACUSTICO DI ALLARME PER ESTERNO IP55
 ALIMENTATORE SUPPLEMENTARE SA - 24Vcc - EN54-4
 ELEMENTO DI GIUNZIONE CON MORSETTI CERAMICI
 SONDA ANTIALAGAMENTO

COMMITTENTE

RFI
 INFRASTRUTTURE FERROVIARIE ITALIANE
 GRUPPO FERROVIE DELLO STATO ITALIANE
 DIREZIONE INVESTIMENTI
 DIREZIONE PROGRAMMI INVESTIMENTI
 DIRETTRICE SUD - PROGETTO ADRIATICA

DIREZIONE LAVORI

ITALFER
 INFRASTRUTTURE FERROVIARIE ITALIANE

APPALTATORE

AGOSTINO
 COSTRUZIONI GENERALI

ATLANTE
 INFRASTRUTTURE FERROVIARIE ITALIANE

PROGETTAZIONE

MANDATARIA **HUB** MANDANTI **IMpro**

PROGETTO ESECUTIVO
 LINEA PESCARA - BARI
 RADDOPPIO DELLA TRATTA FERROVIARIA TERMOLI - LESINA
 LOTTO 2 e 3: RADDOPPIO TERMOLI - RIPALTA

FABBRICATI TECNOLOGICI PGEP LATO NORD
 Impianti Safety - Impianto Rivelazione Incendi
 SCHEMA FUNZIONALE

APPALTATORE	PROGETTAZIONE	SCALA:
AGOSTINO COSTRUZIONI GENERALI	DIREZIONE DELLA PROGETTAZIONE	1:1

COMMESSA	LOTTO	FASE	ENTE	TPO DOC.	OPERADISCIPLINA	PROGR.	REV.
LI0B	02	E	ZZ	DX	A10305	001	C

Rev.	Descrizione	Redatto	Data	Verificato	Data	Approvato	Data	Autorizzato Data
A	Disegno Esecutivo	Di Luca	2023-02-01	Di Luca	2023-02-01	S. Sottilo	2023-02-01	
B	Aggiornamenti per TCI	Di Luca	2023-04-01	Di Luca	2023-04-01	S. Sottilo	2023-04-01	
C	Aggiornamenti per RVI	Di Luca	2023-05-01	Di Luca	2023-05-01	S. Sottilo	2023-05-01	