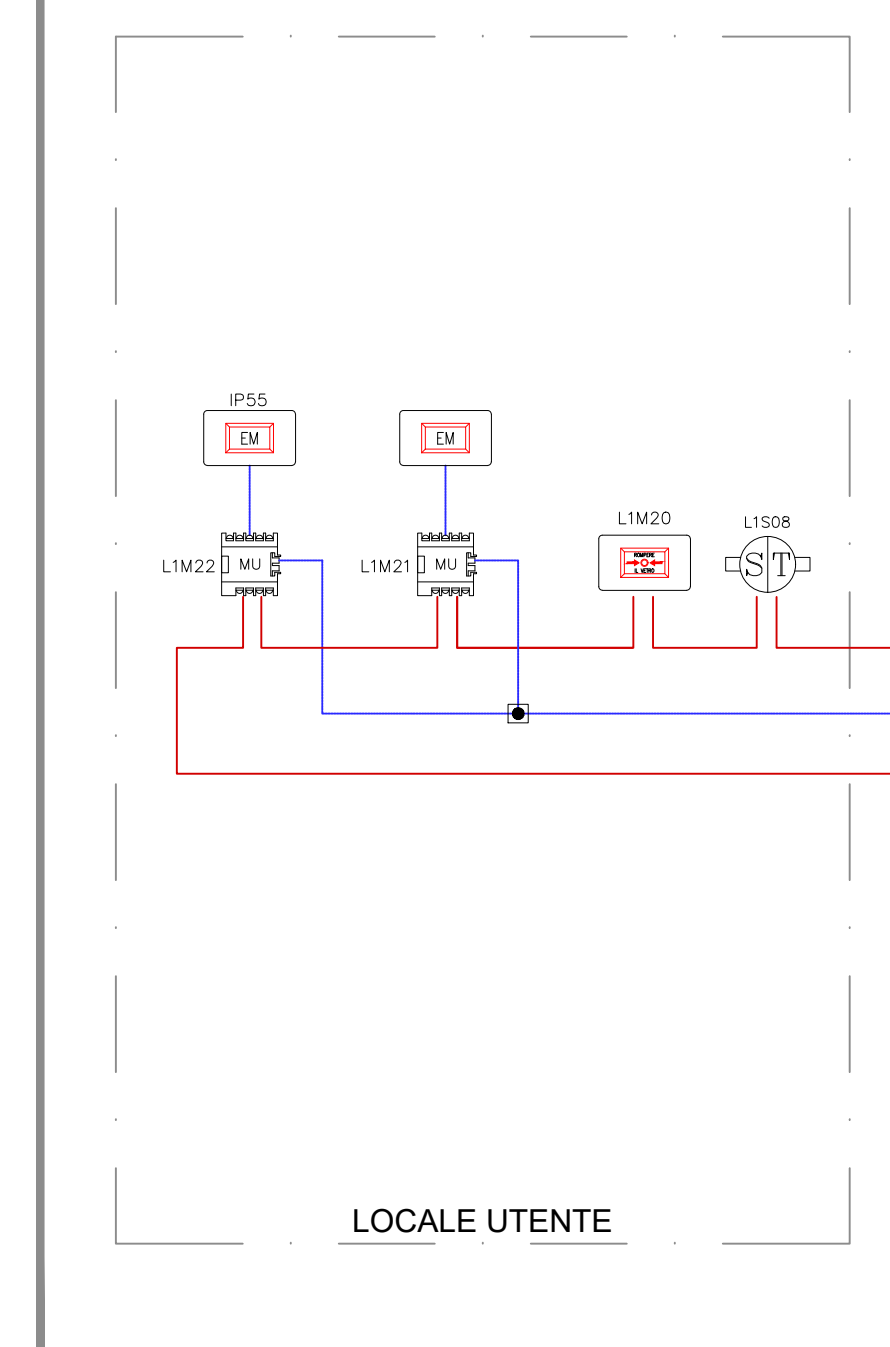
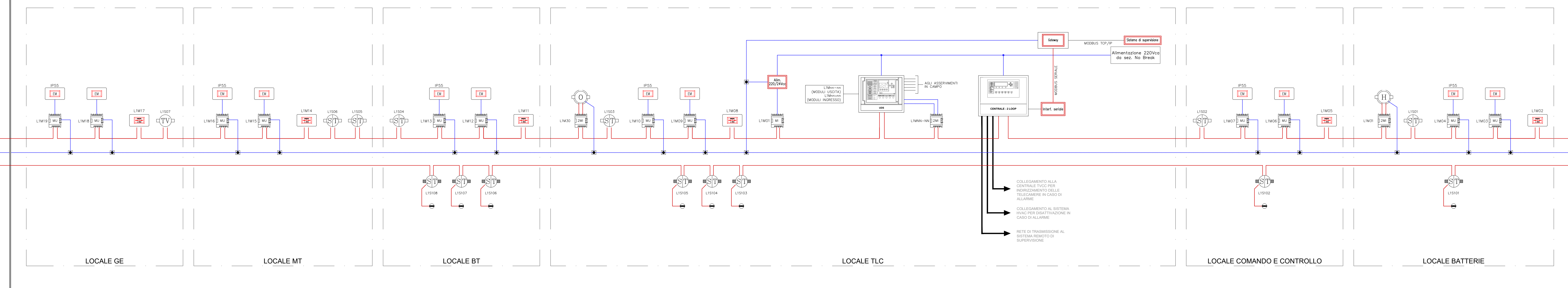


FABBRICATO RICEZIONE MT



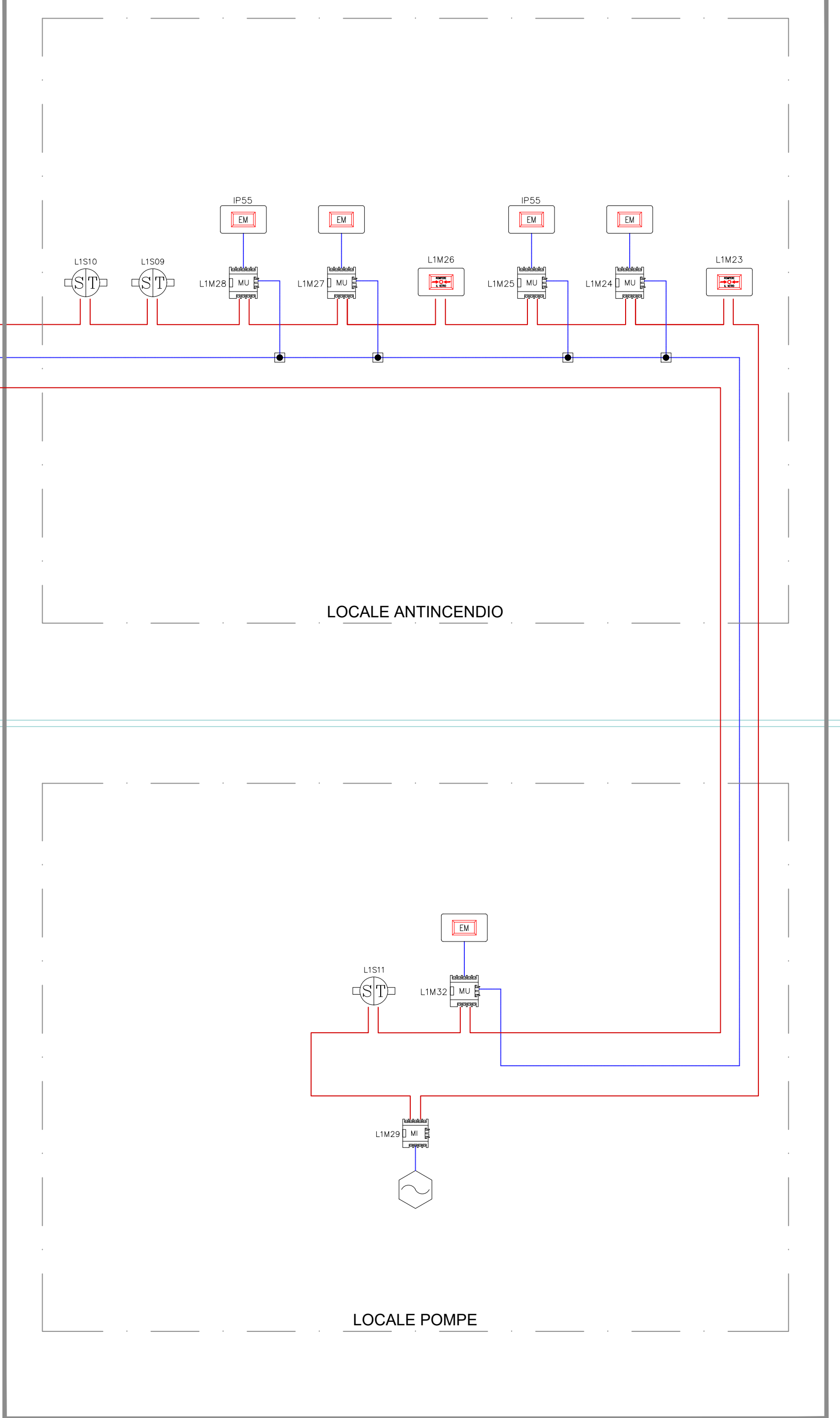
PIANO TERRA / SOTTOPAVIMENTO

FABBRICATO PGEP



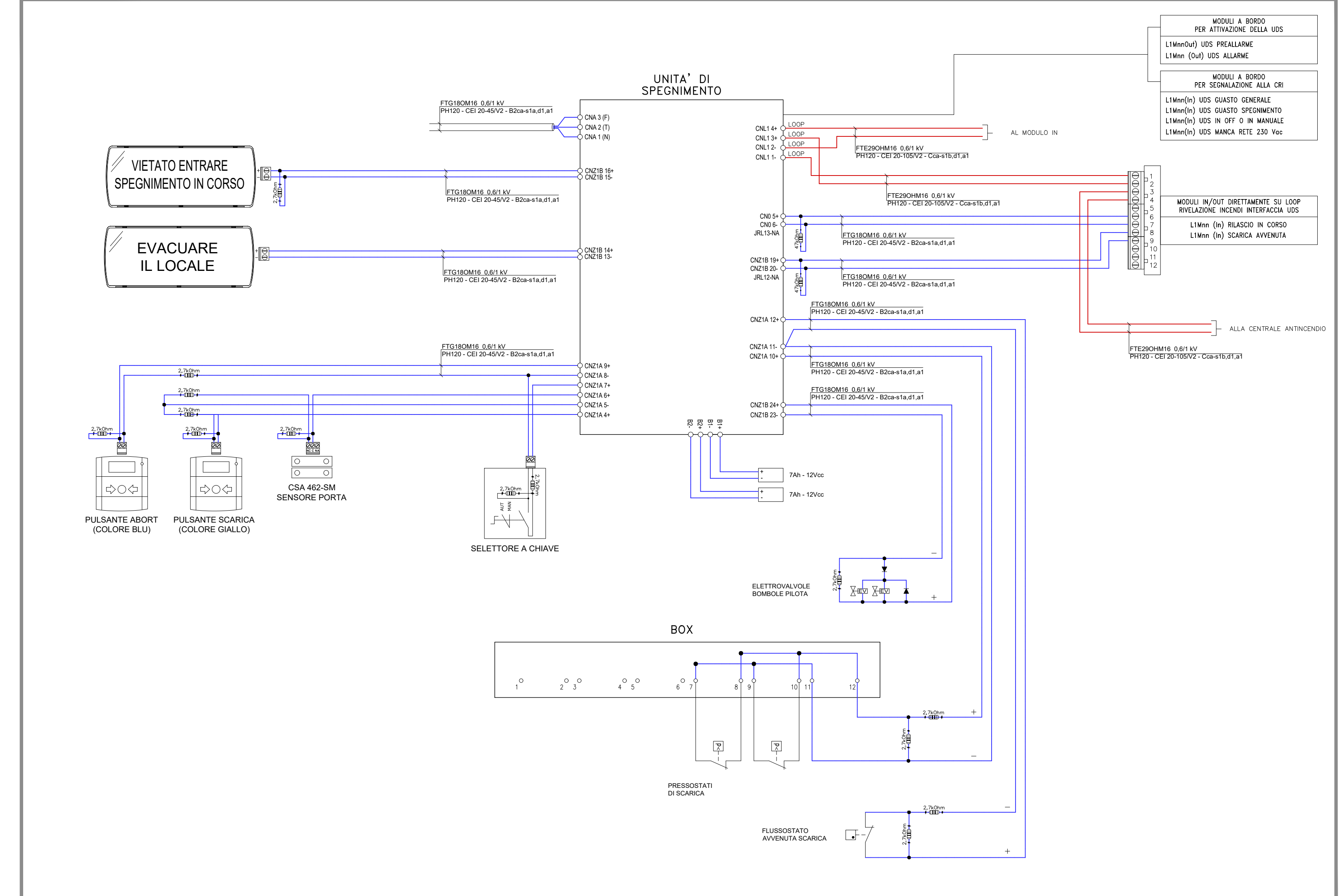
PIANO TERRA / SOTTOPAVIMENTO

FABBRICATO POMPE ANTINCENDIO



PIANO -1

DETTAGLIO COLLEGAMENTO UDS



CODIFICA INDIRIZZO APPARECCHIATURE

**L1S01** INDIRIZZO : LOOP n. 1 , SENSORE n. 1  
 L1S02 INDIRIZZO : LOOP n. 1 , SENSORE n. 2  
 L1S03 INDIRIZZO : LOOP n. 1 , SENSORE n. 3  
 L1S04 INDIRIZZO : LOOP n. 1 , SENSORE n. 4  
 L1S05 INDIRIZZO : LOOP n. 1 , SENSORE n. 5  
 L1S06 INDIRIZZO : LOOP n. 1 , SENSORE n. 6  
 L1S07 INDIRIZZO : LOOP n. 1 , SENSORE n. 7  
 L1S08 INDIRIZZO : LOOP n. 1 , SENSORE n. 8  
 L1S09 INDIRIZZO : LOOP n. 1 , SENSORE n. 9  
 L1S10 INDIRIZZO : LOOP n. 1 , SENSORE n. 10  
 L1S11 INDIRIZZO : LOOP n. 1 , SENSORE n. 11  
 L1S12 INDIRIZZO : LOOP n. 1 , SENSORE n. 12  
 L1S13 INDIRIZZO : LOOP n. 1 , SENSORE n. 13  
 L1S14 INDIRIZZO : LOOP n. 1 , SENSORE n. 14  
 L1S15 INDIRIZZO : LOOP n. 1 , SENSORE n. 15  
 L1S16 INDIRIZZO : LOOP n. 1 , SENSORE n. 16  
 L1S17 INDIRIZZO : LOOP n. 1 , SENSORE n. 17  
 L1S18 INDIRIZZO : LOOP n. 1 , SENSORE n. 18  
 L1S19 INDIRIZZO : LOOP n. 1 , SENSORE n. 19  
 L1S20 INDIRIZZO : LOOP n. 1 , SENSORE n. 20  
 L1S21 INDIRIZZO : LOOP n. 1 , SENSORE n. 21  
 L1S22 INDIRIZZO : LOOP n. 1 , SENSORE n. 22  
 L1S23 INDIRIZZO : LOOP n. 1 , SENSORE n. 23  
 L1S24 INDIRIZZO : LOOP n. 1 , SENSORE n. 24  
 L1S25 INDIRIZZO : LOOP n. 1 , SENSORE n. 25  
 L1S26 INDIRIZZO : LOOP n. 1 , SENSORE n. 26  
 L1S27 INDIRIZZO : LOOP n. 1 , SENSORE n. 27  
 L1S28 INDIRIZZO : LOOP n. 1 , SENSORE n. 28  
 L1S29 INDIRIZZO : LOOP n. 1 , SENSORE n. 29  
 L1S30 INDIRIZZO : LOOP n. 1 , SENSORE n. 30  
 L1S31 INDIRIZZO : LOOP n. 1 , SENSORE n. 31  
 L1S32 INDIRIZZO : LOOP n. 1 , SENSORE n. 32  
 L1S33 INDIRIZZO : LOOP n. 1 , SENSORE n. 33  
 L1S34 INDIRIZZO : LOOP n. 1 , SENSORE n. 34  
 L1S35 INDIRIZZO : LOOP n. 1 , SENSORE n. 35  
 L1S36 INDIRIZZO : LOOP n. 1 , SENSORE n. 36  
 L1S37 INDIRIZZO : LOOP n. 1 , SENSORE n. 37  
 L1S38 INDIRIZZO : LOOP n. 1 , SENSORE n. 38  
 L1S39 INDIRIZZO : LOOP n. 1 , SENSORE n. 39  
 L1S40 INDIRIZZO : LOOP n. 1 , SENSORE n. 40  
 L1S41 INDIRIZZO : LOOP n. 1 , SENSORE n. 41  
 L1S42 INDIRIZZO : LOOP n. 1 , SENSORE n. 42  
 L1S43 INDIRIZZO : LOOP n. 1 , SENSORE n. 43  
 L1S44 INDIRIZZO : LOOP n. 1 , SENSORE n. 44  
 L1S45 INDIRIZZO : LOOP n. 1 , SENSORE n. 45  
 L1S46 INDIRIZZO : LOOP n. 1 , SENSORE n. 46  
 L1S47 INDIRIZZO : LOOP n. 1 , SENSORE n. 47  
 L1S48 INDIRIZZO : LOOP n. 1 , SENSORE n. 48  
 L1S49 INDIRIZZO : LOOP n. 1 , SENSORE n. 49  
 L1S50 INDIRIZZO : LOOP n. 1 , SENSORE n. 50  
 L1S51 INDIRIZZO : LOOP n. 1 , SENSORE n. 51  
 L1S52 INDIRIZZO : LOOP n. 1 , SENSORE n. 52  
 L1S53 INDIRIZZO : LOOP n. 1 , SENSORE n. 53  
 L1S54 INDIRIZZO : LOOP n. 1 , SENSORE n. 54  
 L1S55 INDIRIZZO : LOOP n. 1 , SENSORE n. 55  
 L1S56 INDIRIZZO : LOOP n. 1 , SENSORE n. 56  
 L1S57 INDIRIZZO : LOOP n. 1 , SENSORE n. 57  
 L1S58 INDIRIZZO : LOOP n. 1 , SENSORE n. 58  
 L1S59 INDIRIZZO : LOOP n. 1 , SENSORE n. 59  
 L1S60 INDIRIZZO : LOOP n. 1 , SENSORE n. 60  
 L1S61 INDIRIZZO : LOOP n. 1 , SENSORE n. 61  
 L1S62 INDIRIZZO : LOOP n. 1 , SENSORE n. 62  
 L1S63 INDIRIZZO : LOOP n. 1 , SENSORE n. 63  
 L1S64 INDIRIZZO : LOOP n. 1 , SENSORE n. 64  
 L1S65 INDIRIZZO : LOOP n. 1 , SENSORE n. 65  
 L1S66 INDIRIZZO : LOOP n. 1 , SENSORE n. 66  
 L1S67 INDIRIZZO : LOOP n. 1 , SENSORE n. 67  
 L1S68 INDIRIZZO : LOOP n. 1 , SENSORE n. 68  
 L1S69 INDIRIZZO : LOOP n. 1 , SENSORE n. 69  
 L1S70 INDIRIZZO : LOOP n. 1 , SENSORE n. 70  
 L1S71 INDIRIZZO : LOOP n. 1 , SENSORE n. 71  
 L1S72 INDIRIZZO : LOOP n. 1 , SENSORE n. 72  
 L1S73 INDIRIZZO : LOOP n. 1 , SENSORE n. 73  
 L1S74 INDIRIZZO : LOOP n. 1 , SENSORE n. 74  
 L1S75 INDIRIZZO : LOOP n. 1 , SENSORE n. 75  
 L1S76 INDIRIZZO : LOOP n. 1 , SENSORE n. 76  
 L1S77 INDIRIZZO : LOOP n. 1 , SENSORE n. 77  
 L1S78 INDIRIZZO : LOOP n. 1 , SENSORE n. 78  
 L1S79 INDIRIZZO : LOOP n. 1 , SENSORE n. 79  
 L1S80 INDIRIZZO : LOOP n. 1 , SENSORE n. 80  
 L1S81 INDIRIZZO : LOOP n. 1 , SENSORE n. 81  
 L1S82 INDIRIZZO : LOOP n. 1 , SENSORE n. 82  
 L1S83 INDIRIZZO : LOOP n. 1 , SENSORE n. 83  
 L1S84 INDIRIZZO : LOOP n. 1 , SENSORE n. 84  
 L1S85 INDIRIZZO : LOOP n. 1 , SENSORE n. 85  
 L1S86 INDIRIZZO : LOOP n. 1 , SENSORE n. 86  
 L1S87 INDIRIZZO : LOOP n. 1 , SENSORE n. 87  
 L1S88 INDIRIZZO : LOOP n. 1 , SENSORE n. 88  
 L1S89 INDIRIZZO : LOOP n. 1 , SENSORE n. 89  
 L1S90 INDIRIZZO : LOOP n. 1 , SENSORE n. 90  
 L1S91 INDIRIZZO : LOOP n. 1 , SENSORE n. 91  
 L1S92 INDIRIZZO : LOOP n. 1 , SENSORE n. 92  
 L1S93 INDIRIZZO : LOOP n. 1 , SENSORE n. 93  
 L1S94 INDIRIZZO : LOOP n. 1 , SENSORE n. 94  
 L1S95 INDIRIZZO : LOOP n. 1 , SENSORE n. 95  
 L1S96 INDIRIZZO : LOOP n. 1 , SENSORE n. 96  
 L1S97 INDIRIZZO : LOOP n. 1 , SENSORE n. 97  
 L1S98 INDIRIZZO : LOOP n. 1 , SENSORE n. 98  
 L1S99 INDIRIZZO : LOOP n. 1 , SENSORE n. 99  
 L1S00 INDIRIZZO : LOOP n. 1 , SENSORE n. 100

LEGGENDA CAVI

CAVO 2x1,5 mm<sup>2</sup> FTE290HM16 0,6/1kV PH120 (LOOP ANTINCENDIO) - Cca-s1b,d1,a1  
 CAVO 2x1,5 mm<sup>2</sup> FTE290HM16 0,6/1kV PH120 (RIPETITORI OTTICI) - Cca-s1b,d1,a1  
 CAVO 2x1,5 mm<sup>2</sup> FTG180M16 0,6/1kV PH120 (ALIMENTAZIONE 24Vcc) - B2ca-s1a,d1,a1  
 CAVO 3x2,5 mm<sup>2</sup> FTG180M16 0,6/1kV PH120 (ALIMENTAZIONE 230Vcc) - B2ca-s1a,d1,a1

LEGGENDA SIMBOLI

RIVELATORE COMBINATO OTTICO E TERMOVELOCIMETRICO INDIRIZZABILE A SOFFITTO  
 RIVELATORE COMBINATO OTTICO E TERMOVELOCIMETRICO INDIRIZZABILE SOTTOPAVIMENTO  
 RIVELATORE TERMOVELOCIMETRICO INDIRIZZABILE  
 RIVELATORE DI IDROGENO  
 RIVELATORE DI OSSIGENO  
 MODULO 1 INGRESSO INDIRIZZABILE  
 MODULO 2 INGRESSI INDIRIZZABILE  
 MODULO 1 USCITA INDIRIZZABILE  
 MODULO 10 USCITE INDIRIZZABILE  
 RIPETITORE OTTICO AD INCASSO PER PAVIMENTI  
 PULSANTE MANUALE DI ALLARME INCENDIO INDIRIZZABILE  
 PANNELLO OTTICO ACUSTICO DI ALLARME PER INTERNO  
 PANNELLO OTTICO ACUSTICO DI ALLARME PER ESTERNO IP55  
 ALIMENTATORE SUPPLEMENTARE SA - 24Vcc - EN54-4  
 ELEMENTO DI GIUNZIONE CON MORSETTI CERAMICI  
 SONDA ANTIALAGAMENTO

COMMITTENTE: **RFI** INFRASTRUTTURE FERROVIARIE ITALIANE  
 GRUPPO FERROVIE DELLO STATO ITALIANE  
 DIREZIONE INVESTIMENTI  
 DIREZIONE PROGRAMMI INVESTIMENTI  
 DIRETTRICE SUD - PROGETTO ADRIATICA

DIREZIONE LAVORI: **ITALFER**

APPALTATORE: **AGOSTINO** COSTRUZIONI  
 MANDATARIA: **ATLANTE**

PROGETTAZIONE: **HUB** MANDANTI: **IMpro**

**PROGETTO ESECUTIVO**  
 LINEA PESCARA - BARI  
 RADDOPPIO DELLA TRATTA FERROVIARIA TERMOLI - LESINA  
 LOTTO 2 e 3: RADDOPPIO TERMOLI - RIPALTA

FABBRICATI TECNOLOGICI PGEP LATO SUD  
 Impianti Safety - Impianto Rivelazione Incendi  
 SCHEMA FUNZIONALE

APPALTATORE	PROGETTAZIONE	SCALA:
AGOSTINO COSTRUZIONI	DIREZIONE DELLA PROGETTAZIONE	**
IMpro	IMpro	

COMMESSA	LOTTO	FASE	ENTE	TIPO DOC.	OPERADISCIPLINA	PROGR.	REV.
LI0B	02	E	ZZ	DX	A10405	001	B

Rev.	Descrizione	Redatto	Data	Verificato	Data	Approvato	Data	Autore/Rev. Data
A	Emissione Esecutiva		12/04/2023		12/04/2023		12/04/2023	
B	Aggiornamento per RFI		04/04/2023		04/04/2023		04/04/2023	

File: LI0B.02.E.ZZ.DX.A104.05.001.B.DWG n. Ediz.: 3144