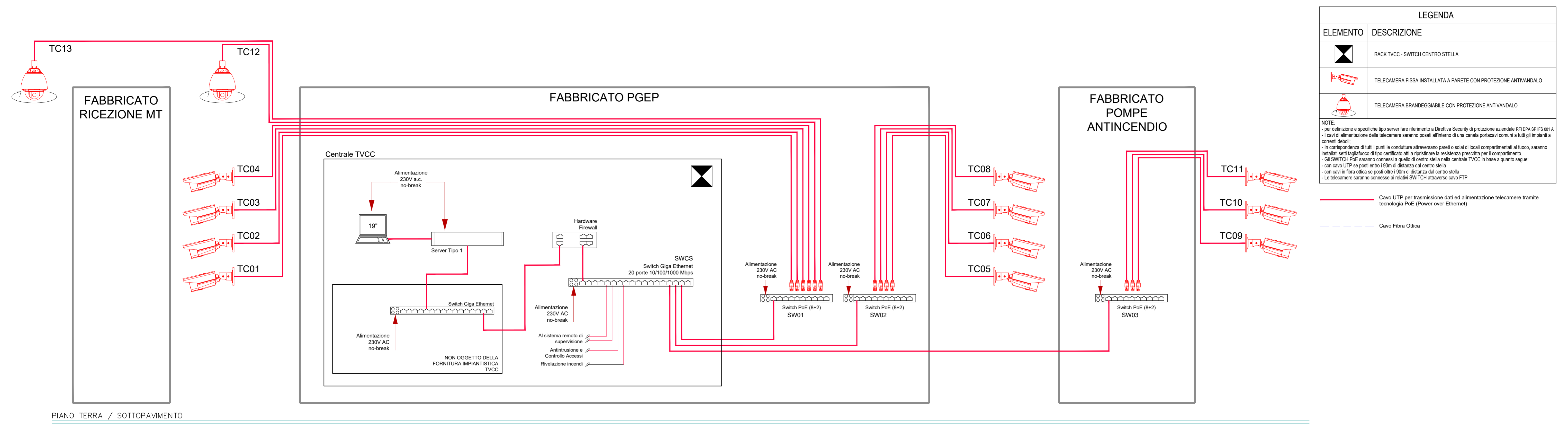
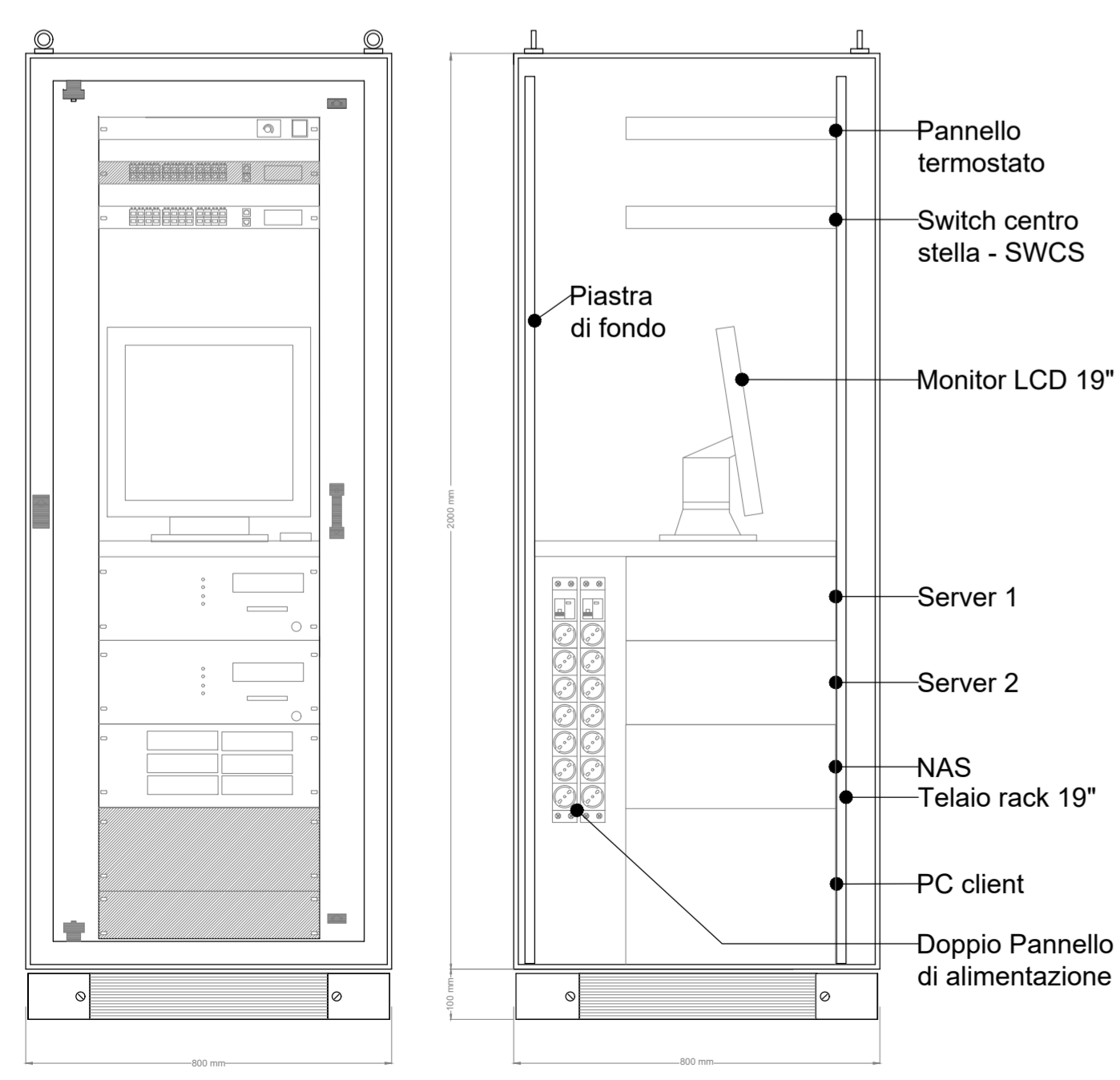


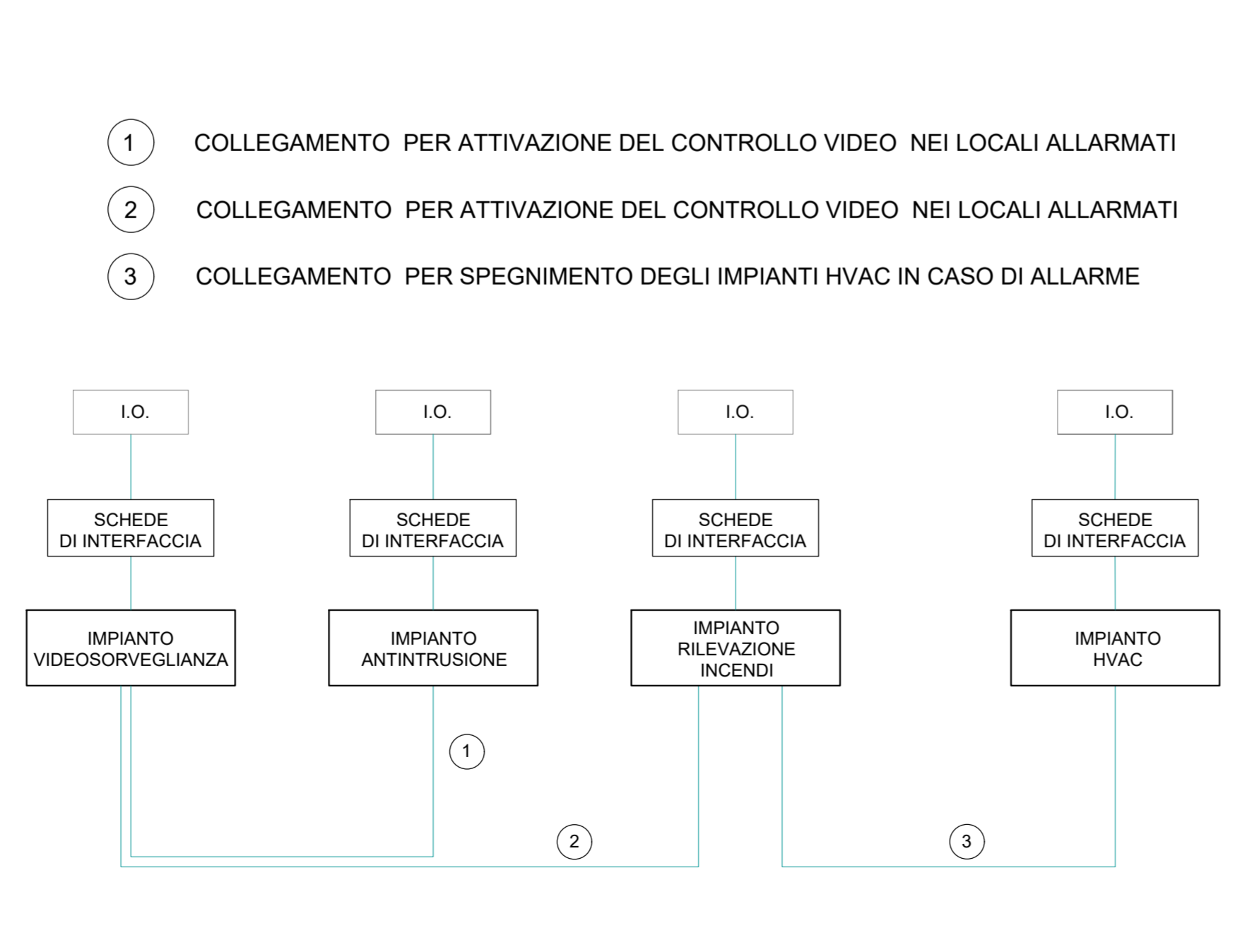
SCHEMA IMPIANTO TVCC



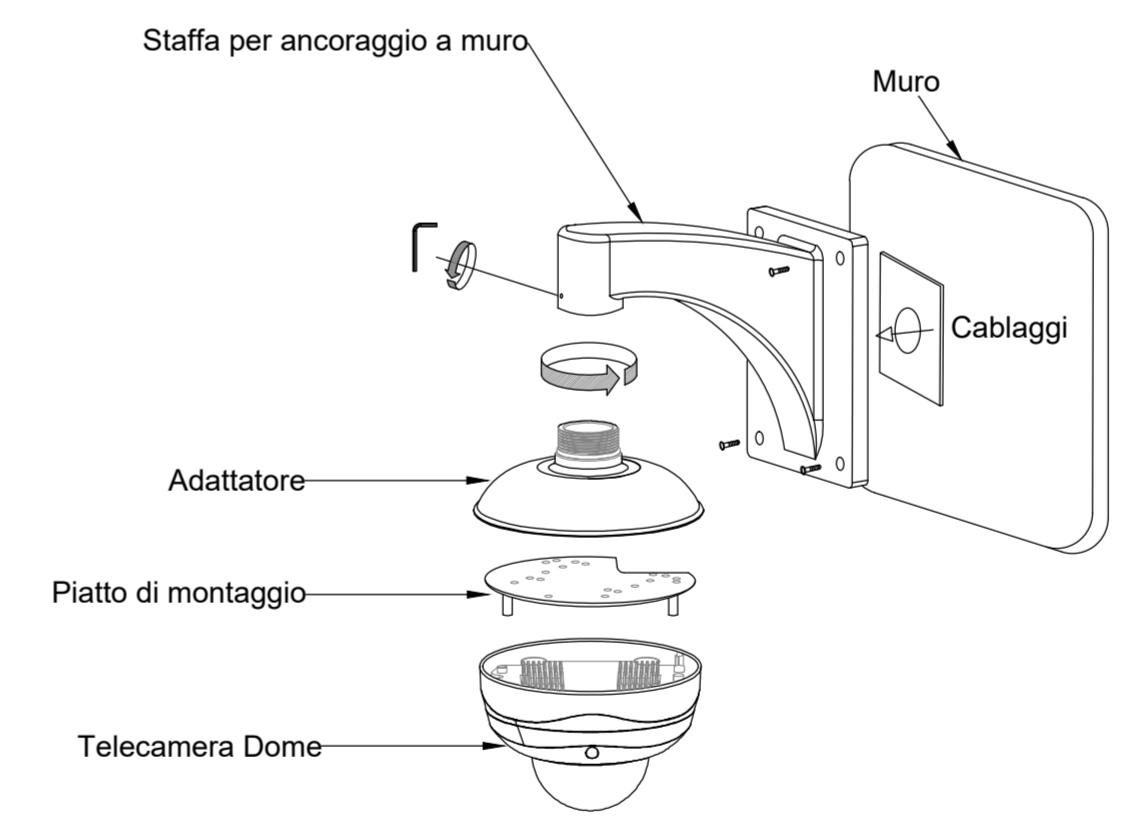
ARMADIO RACK 19" TVCC



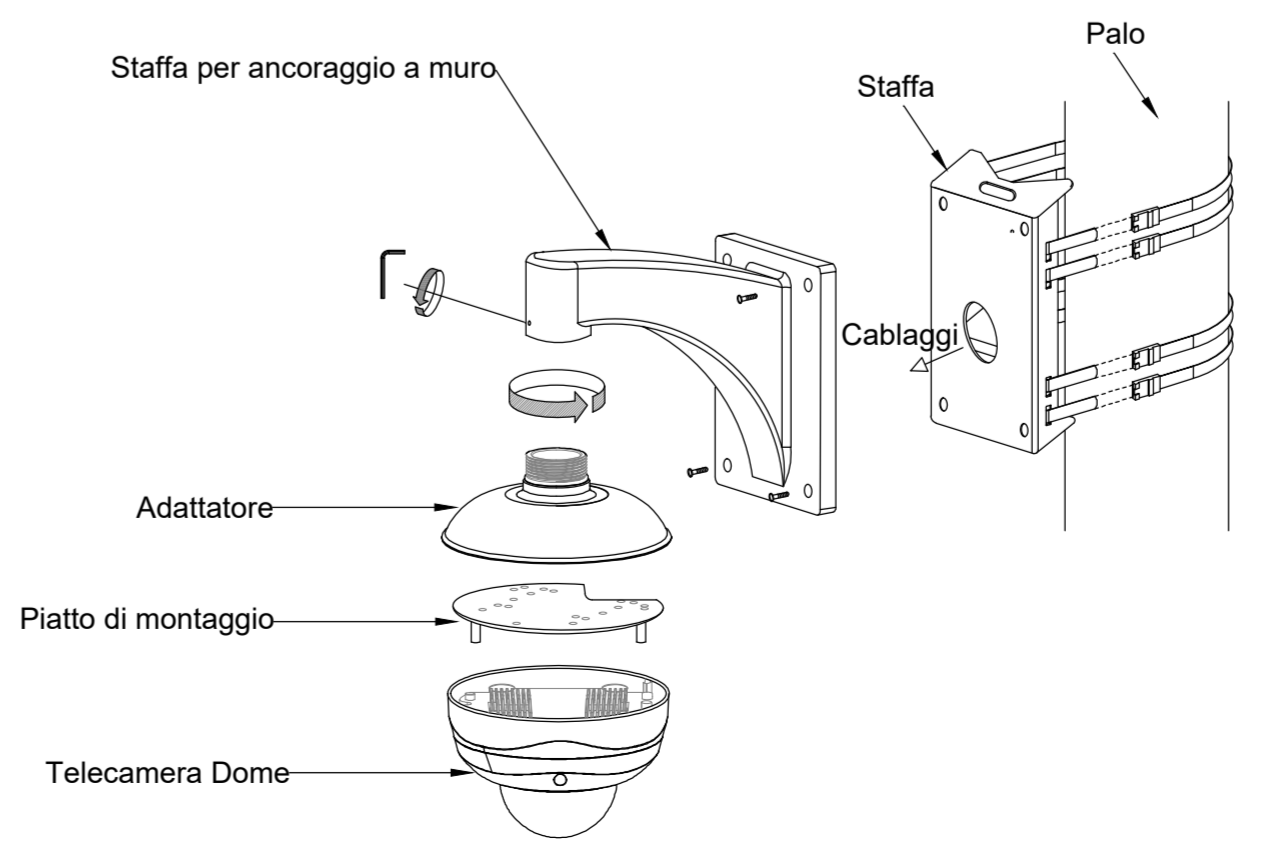
COORDINAMENTO LOCALE DEGLI IMPIANTI



INSTALLAZIONE TIPO A MURO DI TELECAMERA DOME DA ESTERNO



INSTALLAZIONE TIPO A MURO DI TELECAMERA DOME DA ESTERNO



COMMITTENTE: **RFI** RETE FERROVIARIA ITALIANA GRUPPO FERROVIE DELLO STATO ITALIANE DIREZIONE INVESTIMENTI DIREZIONE PROGRAMMI INVESTIMENTI DIRETTRICE SUD - PROGETTO ADRIATICA

DIREZIONE LAVORI: **ITALFERR** GRUPPO FERROVIE DELLO STATO ITALIANE

APPALTATORE: **AD AGOSTINO COSTRUZIONI GENERALI S.p.A.** MANDATARIA **ATLANTE** MANDANTI

PROGETTAZIONE: MANDATARIA **HUB** MANDANTI **HYpro**

PROGETTO ESECUTIVO

LINEA PESCARA - BARI RADDOPPIO DELLA TRATTA FERROVIARIA TERMOLI - LESINA LOTTO 2 e 3: RADDOPPIO TERMOLI - RIPALTA

FABBRICATI TECNOLOGICI PGEP LATO SUD Impianti Security - Impianto TVCC SCHEMA FUNZIONALE

APPALTATORE	PROGETTAZIONE	SCALA:
A.A. AGOSTINO COSTRUZIONI GENERALI S.p.A. (Ing. G. Agostino)	DIRETTORE DELLA PROGETTAZIONE (Ing. M. Fegghini)	--

COMMESSA	LOTTO	FASE	ENTE	TIPO DOC.	OPERADISCIPLINA	PROGR.	REV.
LI0B	02	E	ZZ	DX	AN0402	001	C

Revis.	Descrizione	Redatto	Data	Verificato	Data	Approvato	Data	Autorizzato	Data
A	Emissione Esecutiva	Di Luca	Dicembre 2022	Caputo	Dicembre 2022	S. Sorbino	Dicembre 2022		
B	Aggiornamento per RDV	Di Luca	Aprile 2023	Caputo	Aprile 2023	S. Sorbino	Aprile 2023		
C	Aggiornamento per RV	Di Luca	Ottobre 2023	Caputo	Ottobre 2023	S. Sorbino	Ottobre 2023		

File: LI0B.0.2.E.ZZ.DX.AN04.0.2.001.C.DWG n. Elab.: 3147