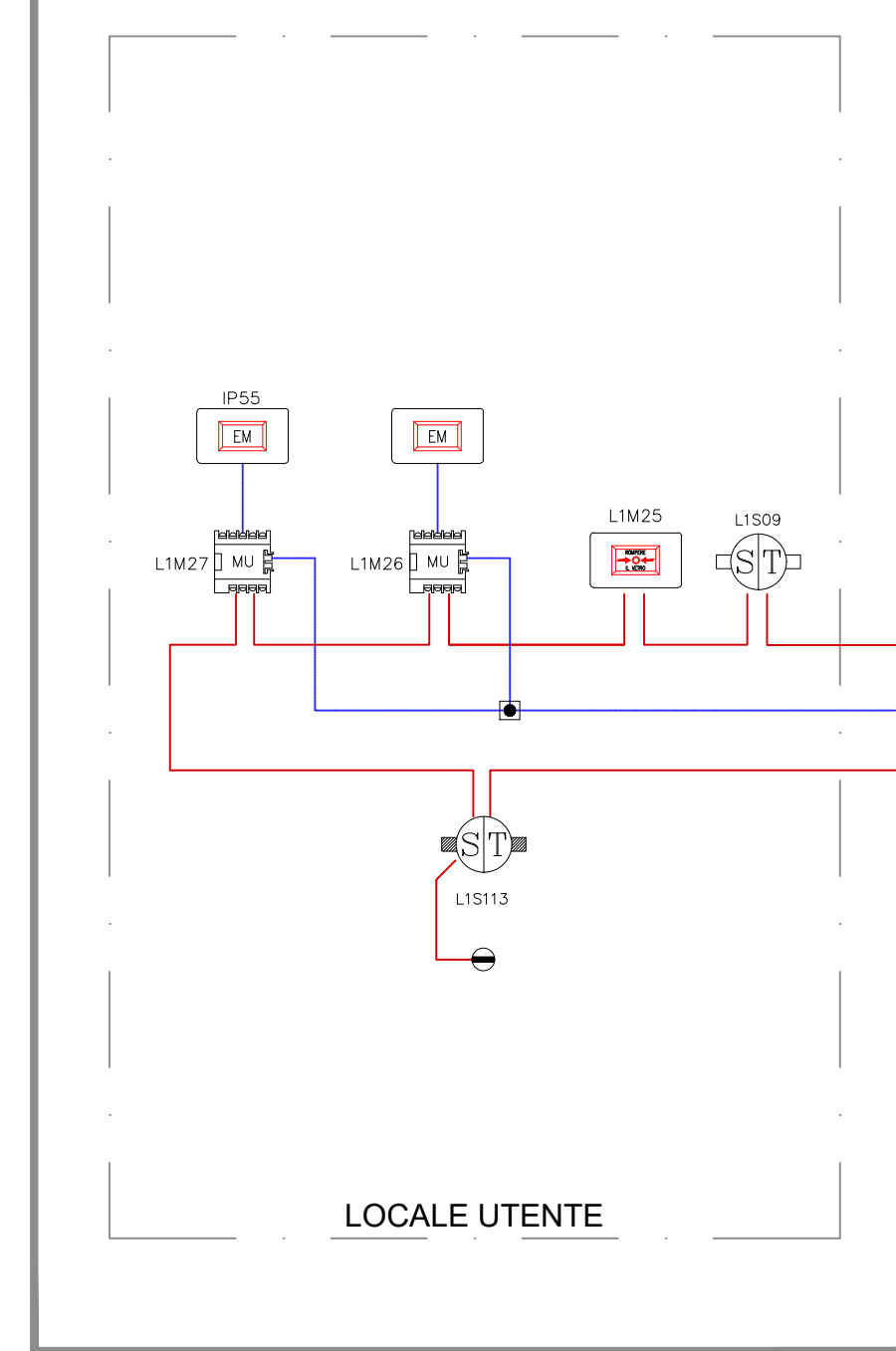
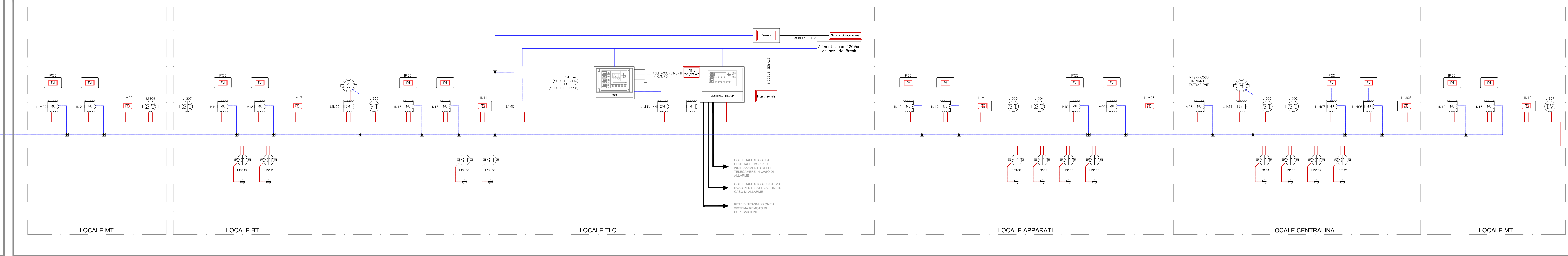


FABBRICATO RICEZIONE MT



FABBRICATO PC FRENTANI



PIANO TERRA / SOTTOPAVIMENTO

PIANO TERRA / SOTTOPAVIMENTO

CODIFICA INDIRIZZO APPARECCHIATURE

L1S01 INDIRIZZO : LOOP n. 1 - SENSORE n. 1
 L1S02 SECONDA CIFRA SIGLA DI IDENTIFICAZIONE (simmer 2 sull'apparecchio)
 L1S03 PRIMA CIFRA SIGLA DI IDENTIFICAZIONE (simmer 1 sull'apparecchio)
 L1S04 LETTERA S=SENSORE, M=MODULO (ingresso/uscita)
 L1S05 NUMERO IDENTIFICATIVO DEL LOOP UTILIZZATO
 L1S06 LOOP ANTINCENDIO (sempre L)

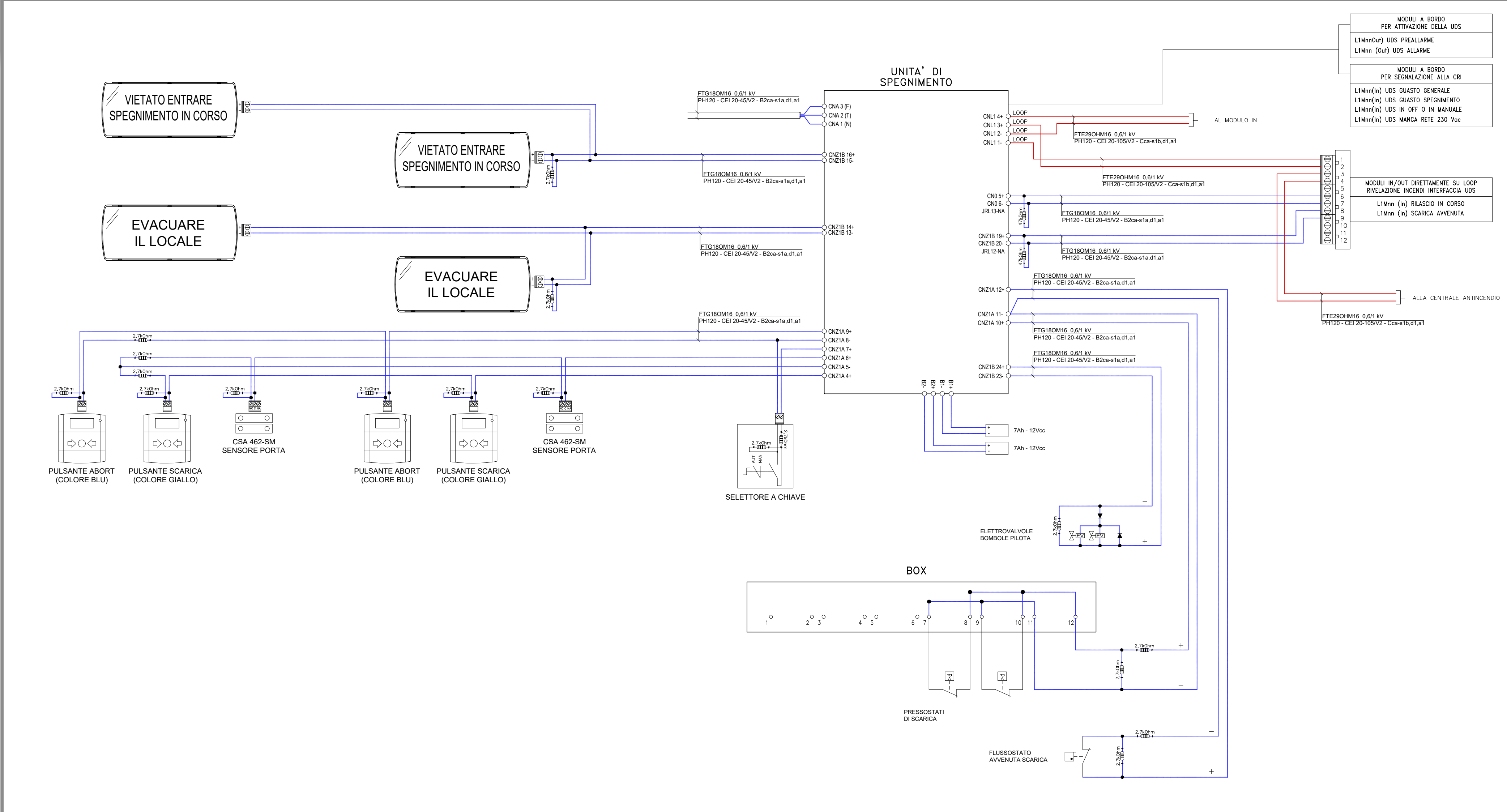
LEGGENDA CAVI

SIMBOLO	DESCRIZIONE
	CAVO 2x1,5 mm ² FTE290HM16 0,6/1kV PH120 (LOOP ANTINCENDIO) - Cca-s1b,d1,a1
	CAVO 2x1,5 mm ² FTE290HM16 0,6/1kV PH120 (RIPETITORI OTTICI) - Cca-s1b,d1,a1
	CAVO 2x1,5 mm ² FTG180M16 0,6/1kV PH120 (ALIMENTAZIONE 24Vcc) - B2ca-s1a,d1,a1
	CAVO 3x2,5 mm ² FTG180M16 0,6/1kV PH120 (ALIMENTAZIONE 230Vca) - B2ca-s1a,d1,a1

LEGGENDA SIMBOLI

SIMBOLO	DESCRIZIONE
	RIVELATORE COMBINATO OTTICO E TERMOVOCOMETRICO INDIRIZZABILE A SOFFITTO
	RIVELATORE COMBINATO OTTICO E TERMOVOCOMETRICO INDIRIZZABILE SOTTOPAVIMENTO
	RIVELATORE TERMOVOCOMETRICO INDIRIZZABILE
	RIVELATORE DI IDROGENO
	RIVELATORE DI OSSIGENO
	MODULO 1 INGRESSO INDIRIZZABILE
	MODULO 2 INGRESSO INDIRIZZABILE
	MODULO 1 USCITA INDIRIZZABILE
	MODULO 10 USCITA INDIRIZZABILE
	RIPETITORE OTTICO AD INCASSO PER PAVIMENTI
	PULSANTE MANUALE DI ALLARME INCENDIO INDIRIZZABILE
	PANNELLO OTTICO ACUSTICO DI ALLARME PER INTERNO
	PANNELLO OTTICO ACUSTICO DI ALLARME PER ESTERNO IP55
	ALIMENTATORE SUPPLEMENTARE 5A - 24Vcc - EN54-4
	ELEMENTO DI GIUNZIONE CON MORSETTI CERAMICI
	SONDA ANTIALLAGAMENTO

DETTAGLIO COLLEGAMENTO UDS



COMITENTE: **RFI** RETE FERROVIARIA ITALIANA
GRUPPO FERROVIE DELLO STATO ITALIANE
DIREZIONE INVESTIMENTI
DIREZIONE PROGRAMMI INVESTIMENTI
DIRETTRICE SUB - PROGETTO ADRIATICA

DIREZIONE LAVORI: **ITALFERR** GRUPPO INNOVARE DELLO STATO ITALIANE

APPALTATORE: **AGOSTINO COSTRUZIONI** MANDATARIA **ATLANTE** MANDANTI

PROGETTAZIONE: **HUB** MANDATARIA **pro** MANDANTI

PROGETTO ESECUTIVO

LINEA PESCARA - BARI
RADDOPPIO DELLA TRATTA FERROVIARIA TERMOLI - LESINA
LOTTO 2 e 3: RADDOPPIO TERMOLI - RIPALTA

FABBRICATO TECNOLOGICO PC FRENTANI
Impianti Safety - Impianto Rivelazione Incendi
SCHEMA FUNZIONALE

COMMESSA	LOTTO	FASE	ENTE	TIPO DOC.	OPERA/DISCIPLINA	PROGR.	REV.
LI0B	02	E	ZZ	DX	AI0505	001	C

Rev.	Descrizione	Realizzato	Data	Verificato	Data	Approvato	Data	Audaciato	Data
A	Emissione Esecutiva		De Luca	Caputo	2022	S. Sorrento	2022		
B	Aggiornamento per EDV		De Luca	Caputo	2023	S. Sorrento	2023		
C	Aggiornamento per RTV		De Luca	Caputo	2023	S. Sorrento	2023		

File: LI0B.0.2.E.ZZ.AI05.0.5.001.C.DWG n. Elab.: 3149