

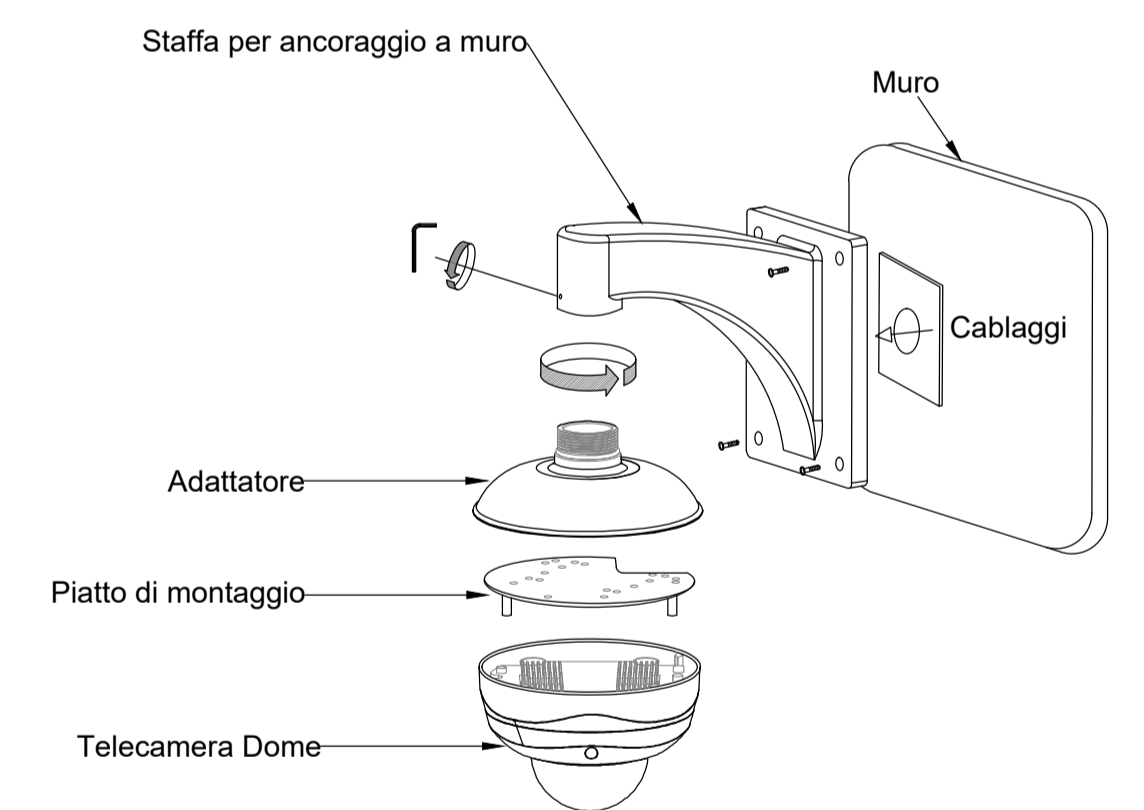
LEGENDA	
ELEMENTO	DESCRIZIONE
	RACK TVCC - SWITCH CENTRO STELLA
	TELECAMERA FISSA INSTALLATA A PARETE CON PROTEZIONE ANTIVANDALO
	TELECAMERA BRANDEGGIABILE CON PROTEZIONE ANTIVANDALO

NOTE:
 - per definizione e specifiche tipo server fare riferimento a Direttiva Security di protezione aziendale RFI DPA SP FFS 001 A
 - I cavi di alimentazione delle telecamere saranno posati all'interno di una canale portacavi comuni a tutti gli impianti a correnti deboli.
 - In corrispondenza di tutti i punti le condutture attraversano pareti o soletti di locali compartimentati al fuoco, saranno installati setti tagliafuoco di tipo certificato atti a ripristinare la resistenza prescritta per il compartimento.
 - Gli SWITCH PoE saranno connessi a quello di centro stella nella centrale TVCC in base a quanto segue:
 - con cavo UTP se posti entro 90m di distanza dal centro stella
 - con cavi in fibra ottica se posti oltre i 90m di distanza dal centro stella
 - Le telecamere saranno connesse ai relativi SWITCH attraverso cavo FTP

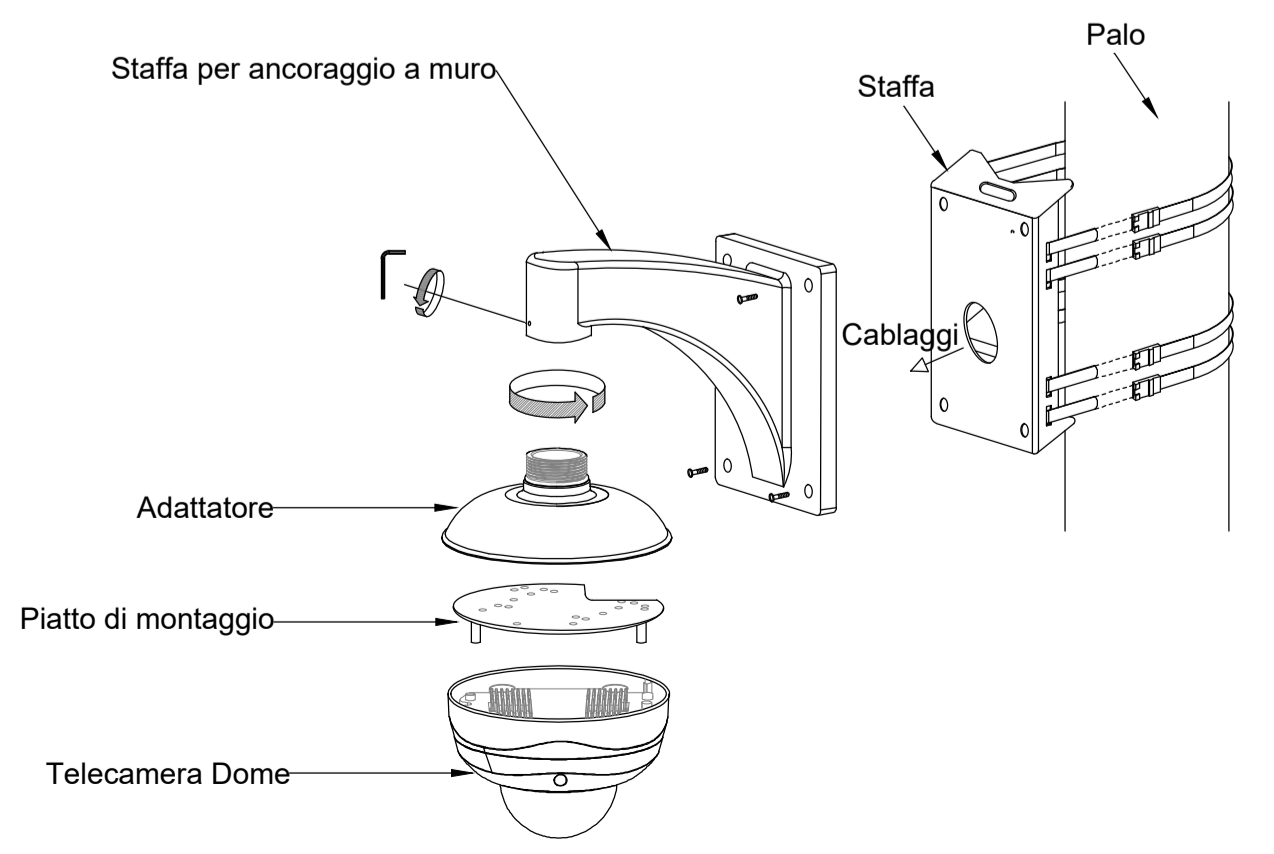
— Cavo UTP per trasmissione dati ed alimentazione telecamere tramite tecnologia PoE (Power over Ethernet)
 - - - - Cavo Fibra Ottica

PIANO TERRA / SOTTOPAVIMENTO

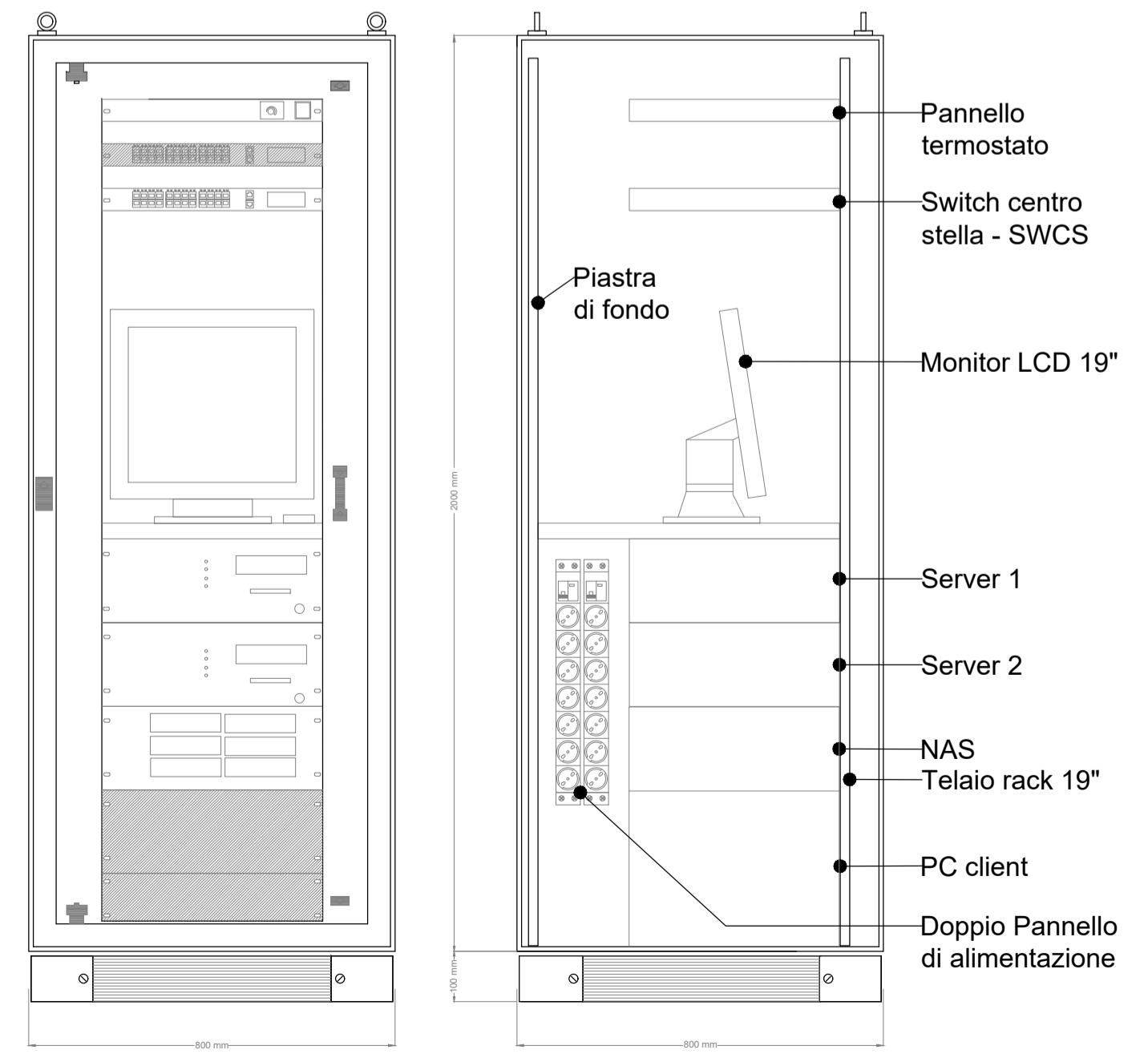
INSTALLAZIONE TIPO A MURO DI TELECAMERA DOME DA ESTERNO



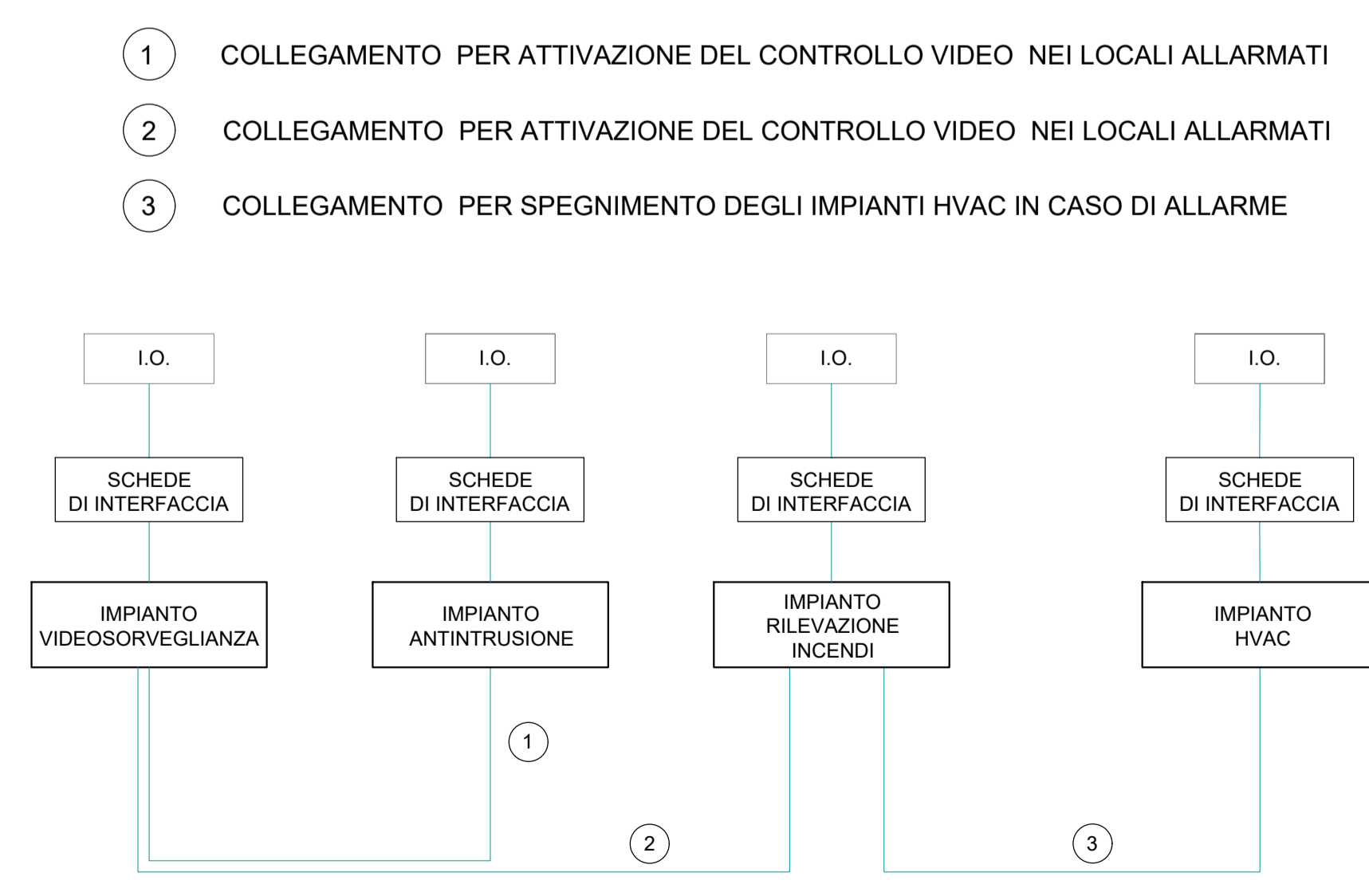
INSTALLAZIONE TIPO A MURO DI TELECAMERA DOME DA ESTERNO



ARMADIO RACK 19" TVCC



COORDINAMENTO LOCALE DEGLI IMPIANTI



- 1 COLLEGAMENTO PER ATTIVAZIONE DEL CONTROLLO VIDEO NEI LOCALI ALLARMATI
- 2 COLLEGAMENTO PER ATTIVAZIONE DEL CONTROLLO VIDEO NEI LOCALI ALLARMATI
- 3 COLLEGAMENTO PER SPEGNIMENTO DEGLI IMPIANTI HVAC IN CASO DI ALLARME

COMMITTENTE: **RFI** RETE FERROVIARIA ITALIANA GRUPPO FERROVIE DELLO STATO ITALIANE DIREZIONE INVESTIMENTI DIREZIONE PROGRAMMI INVESTIMENTI DIRETTRICE SUD - PROGETTO ADRIATICA

DIREZIONE LAVORI: **ITALFERR** GRUPPO FERROVIE DELLO STATO ITALIANE

APPALTATORE: LogoDAGOSTINO.png **ATLANTE**

MANDATARIA: **HUB** MANDANTI: **HYpro**

PROGETTO ESECUTIVO

LINEA PESCARA - BARI
RADDOPPIO DELLA TRATTA FERROVIARIA TERMOLI - LESINA
LOTTO 2 e 3: RADDOPPIO TERMOLI - RIPALTA

FABBRICATO TECNOLOGICO PC FRENTANI
 Impianti Security - Impianto TVCC
 SCHEMA FUNZIONALE

APPALTATORE	PROGETTAZIONE	SCALA:
A.A. DAGOSTINO COSTRUZIONI GENERALI S.p.A. DIREZIONE TECNICA (Ing. Giulio Babiloni)	DIRETTORE DELLA PROGETTAZIONE (Ing. M. Esposito)	--

COMMESSA	LOTTO	FASE	ENTE	TIPO DOC.	OPER/DISCIPLINA	PROGR.	REV.
LI0B	02	E	ZZ	DX	AN0502	001	C

Revis.	Descrizione	Redatto	Data	Verificato	Data	Approvato	Data	Autorizzato	Data
A	Emissione Esecutiva	De Luca	Dicembre 2022	Caputo	Dicembre 2022	S. Sorbino	Dicembre 2022		
B	Aggiornamento per REV	De Luca	Aprile 2023	Caputo	Aprile 2023	S. Sorbino	Aprile 2023		
C	Aggiornamento per REV	De Luca	Ottobre 2023	Caputo	Ottobre 2023	S. Sorbino	Ottobre 2023		

File: LI0B.0.2.E.ZZ.DX.AN05.0.2.001.C.DWG n. Elab.: 3152