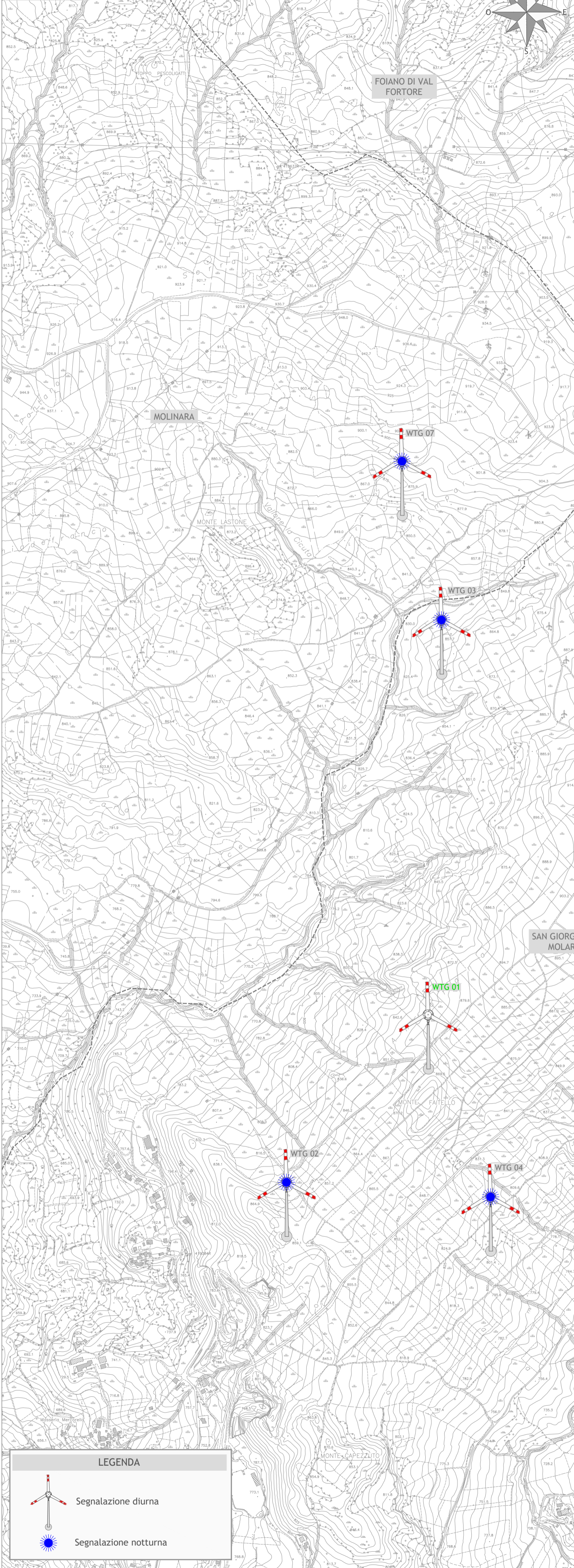
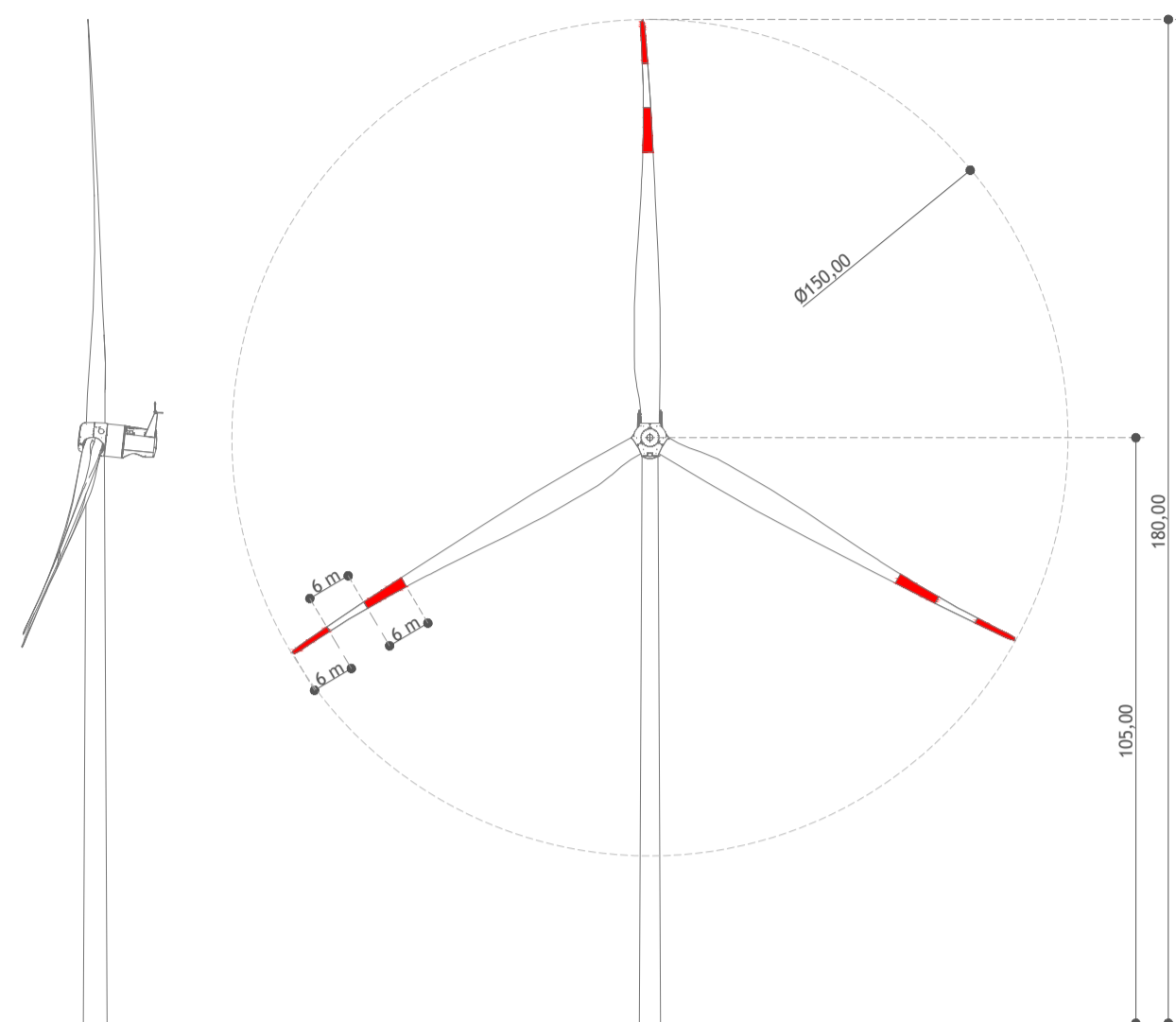


LAYOUT
scala 1:10.000



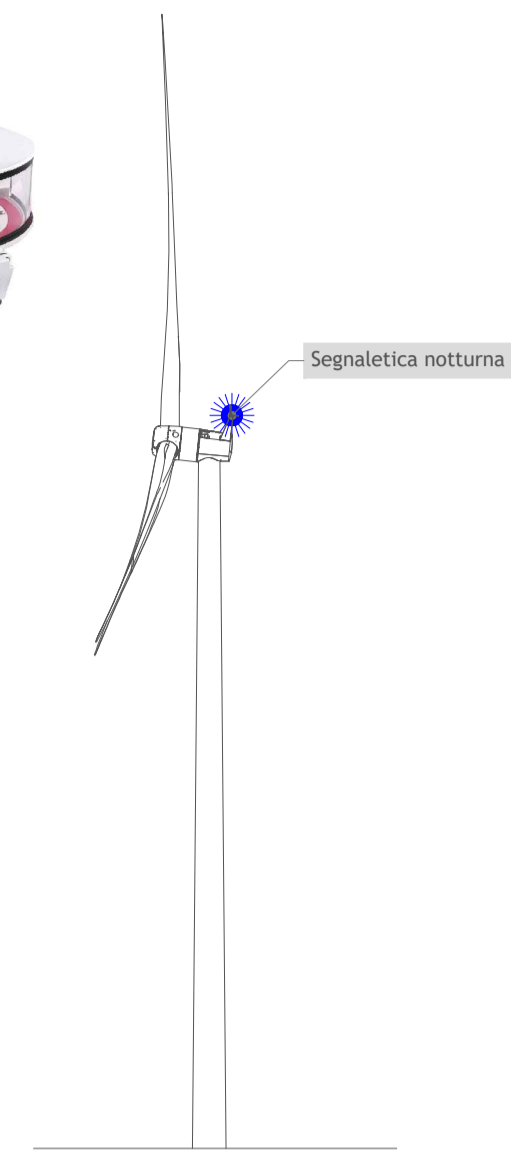
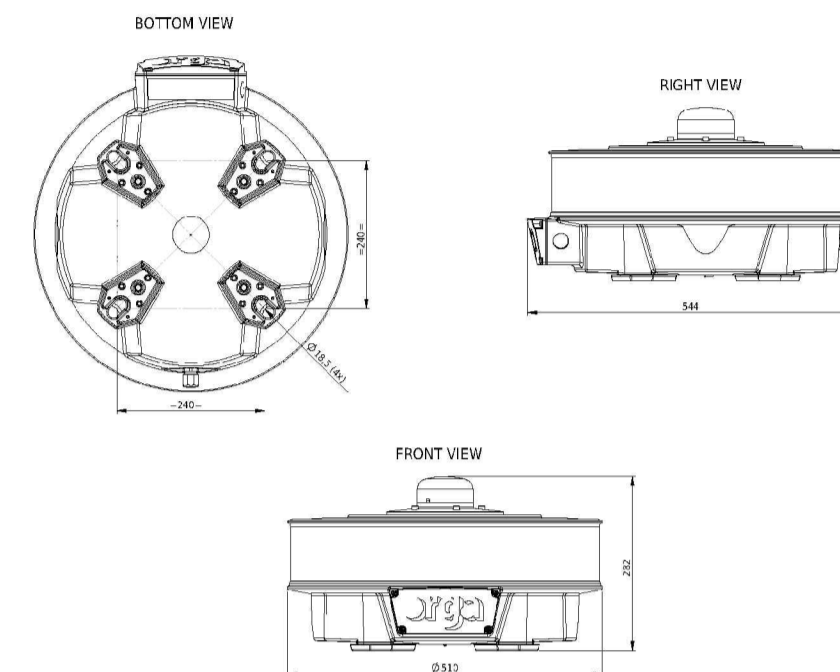
SEGNALETICA DIURNA
Pale verniciate con n. 3 bande rosse, bianche e rosse di 6 m. l'una di larghezza



SEGNALETICA NOTTURNA
Luci intermittenti di alta intensità di colore bianco

L500 white
High intensity LED obstruction light

High Intensity Obstruction light for day and night time marking of structures that present a hazard to aviation. White flashing in day and white flashing or red flashing / steady Infra-Red in night mode. Incorporates the benefits of advanced LED, optical and system control technologies to meet the most demanding applications.



N° AEROGENERATORE	COORDINATE GEOGRAFICHE WGS-84		ELEVAZIONE				ICAO SGL	
	NORD	EST	AGL (m) altezza al top aerogeneratore	AGL (ft)	AMSL (m) quota terreno+alt al top aerogeneratore	AMSL (ft)	Day	Night
WTG01	41°18'4,99"	14°56'53,80"	180	590,544	1040,7	3414,32856	si	no
WTG02	41°17'46,6696"	14°56'32,6740"	180	590,544	1040,5	3413,6724	si	si
WTG03	41°18'48,6924"	14°56'55,7157"	180	590,544	1037,5	3403,83	si	si
WTG04	41°17'44,8353"	14°57'02,9764"	180	590,544	988	3241,4304	si	si
WTG06	41°18'5,85"	14°57'35,73"	180	590,544	1042	3418,5936	si	si
WTG07	41°19'06,2560"	14°56'49,9081"	180	590,544	1043	3421,8744	si	si
WTG08	41°17'47,04"	14°57'32,34"	180	590,544	982,7	3224,04216	si	no



Regione Campania
Provincia di Benevento
Comuni di San Giorgio La Molara e Molinara



Impianto di produzione di energia elettrica da fonte Eolica e relative opere di connessione potenza complessiva pari a 48 MW
Impianto Eolico "San Giorgio La Molara e Molinara"

INDICAZIONI OSTACOLI AL VOLO
(Layout, Scheda Ostacolo, Segnaletica diurna e Segnaletica notturna)

Scala	Formato Stampa	Numero documento	Commissa	Fase	Tipo doc.	Progr. doc.	Rev.
1:10.000	A1-		213501	D	D	0240	02
	Foglio						
	1 di 1						

Proponente
EDISON
Edison Rinnovabili Spa
Foro Buonaparte, 31
20121 MILANO
Tel. +39 02 6222 1
PEC: rinnovabili@pec.edison.it

PROGETTO DEFINITIVO

Progettazione
GEKO
Energia & Ambiente
GEKO S.p.A.
Via Reno, 5 - 00198 Roma (RM)
Tel. 06.88803910 | Fax 06.45654740
E-Mail: gekospa@pec.gekospa.it

Progettista
Progetto Energia s.r.l.
Via Cardito, 202 - 83031 Ariano Irpino (AV)
Tel. 0825.831313
E-Mail: info@progettoenergia.biz



Sul presente elaborato sussiste il DIRITTO DI PROPRIETA'. Qualsiasi utilizzo non preventivamente autorizzato sarà perseguito ai sensi della normativa vigente.

Rev.	Data	Descrizione revisione	Redatto	Controllato	Approvato
00	29.03.2021	EMISSIONE	L. CONTE	G. LO RUSSO	M. LO RUSSO
01	20.05.2021	EMISSIONE PER AUTORIZZAZIONE	L. CONTE	G. LO RUSSO	M. LO RUSSO
02	26.03.2024	AGGIORNAMENTO LAYOUT	L. CONTE	G. LO RUSSO	M. LO RUSSO