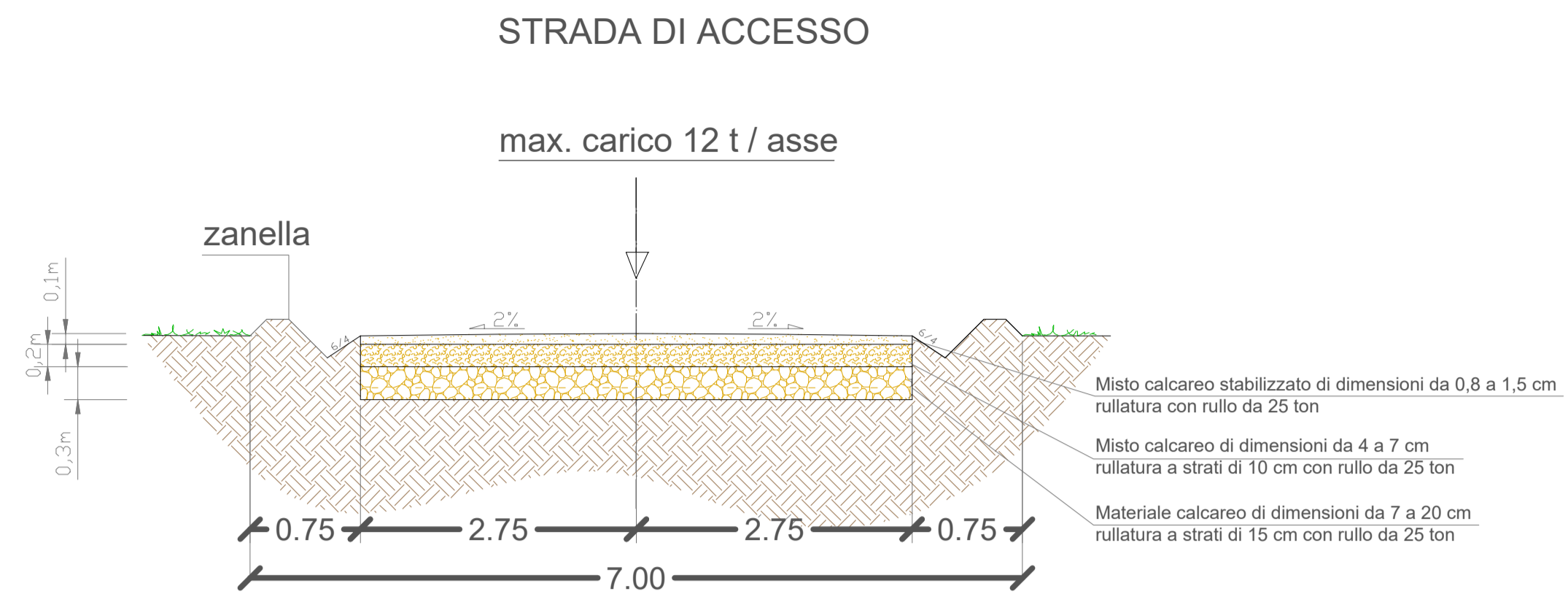
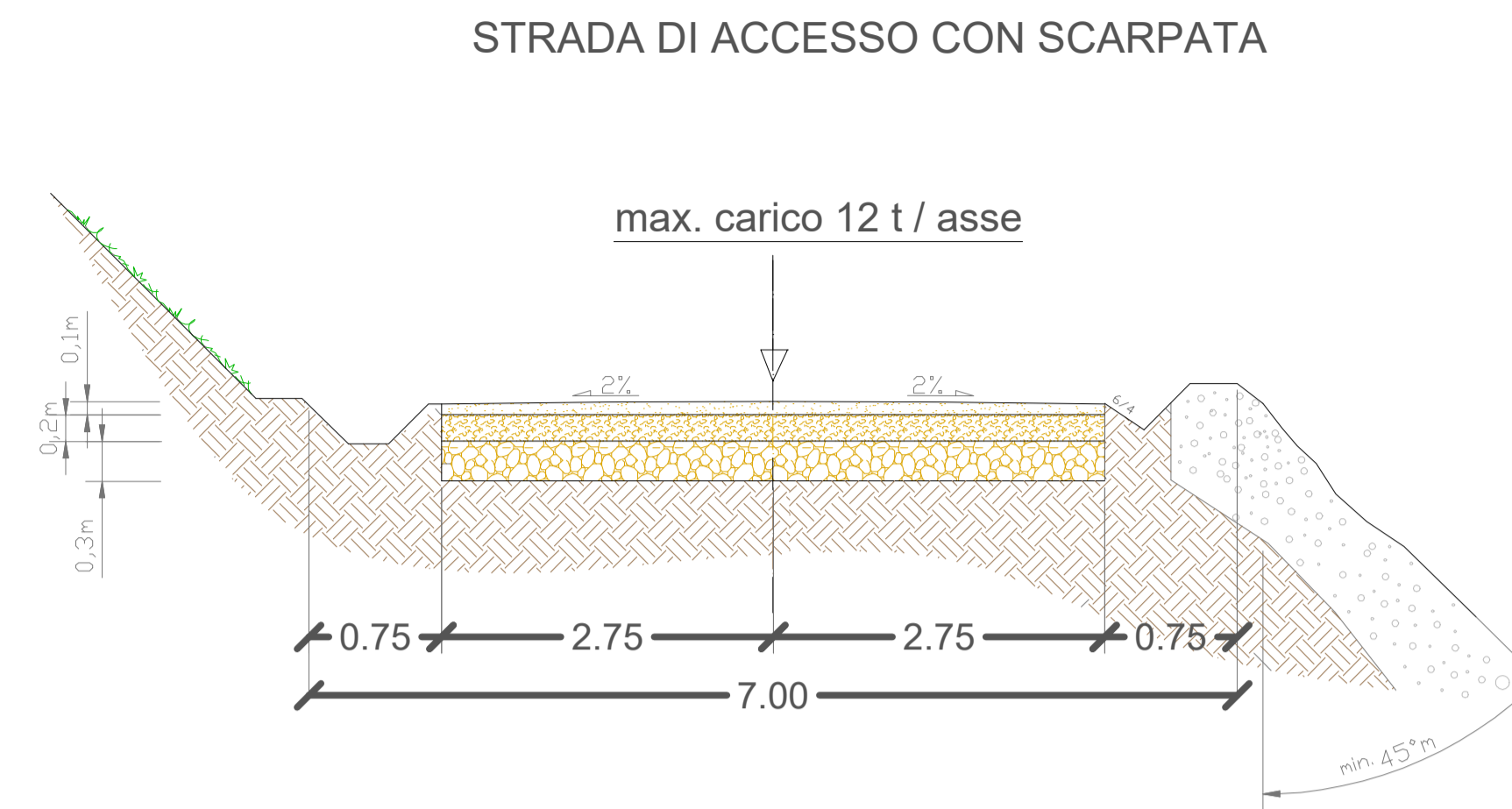


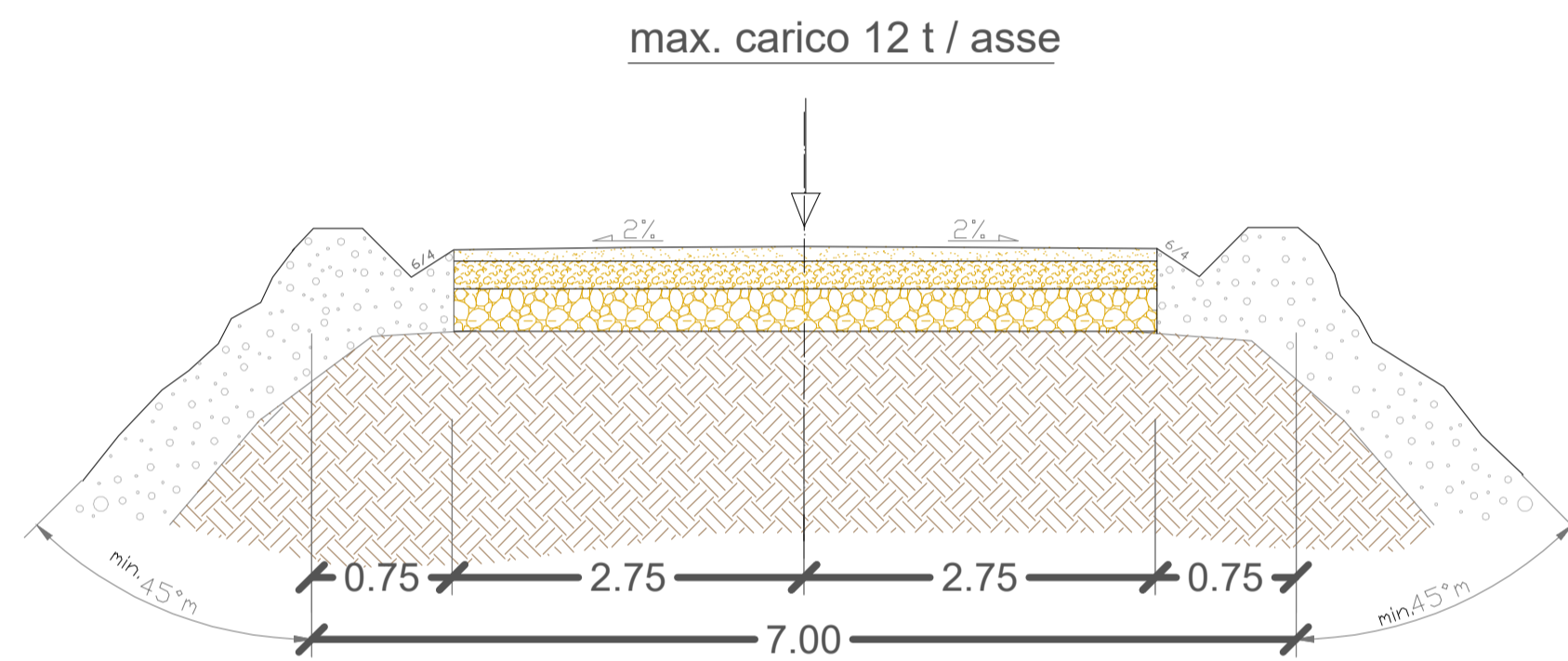
Sezione stradale tipo in piano



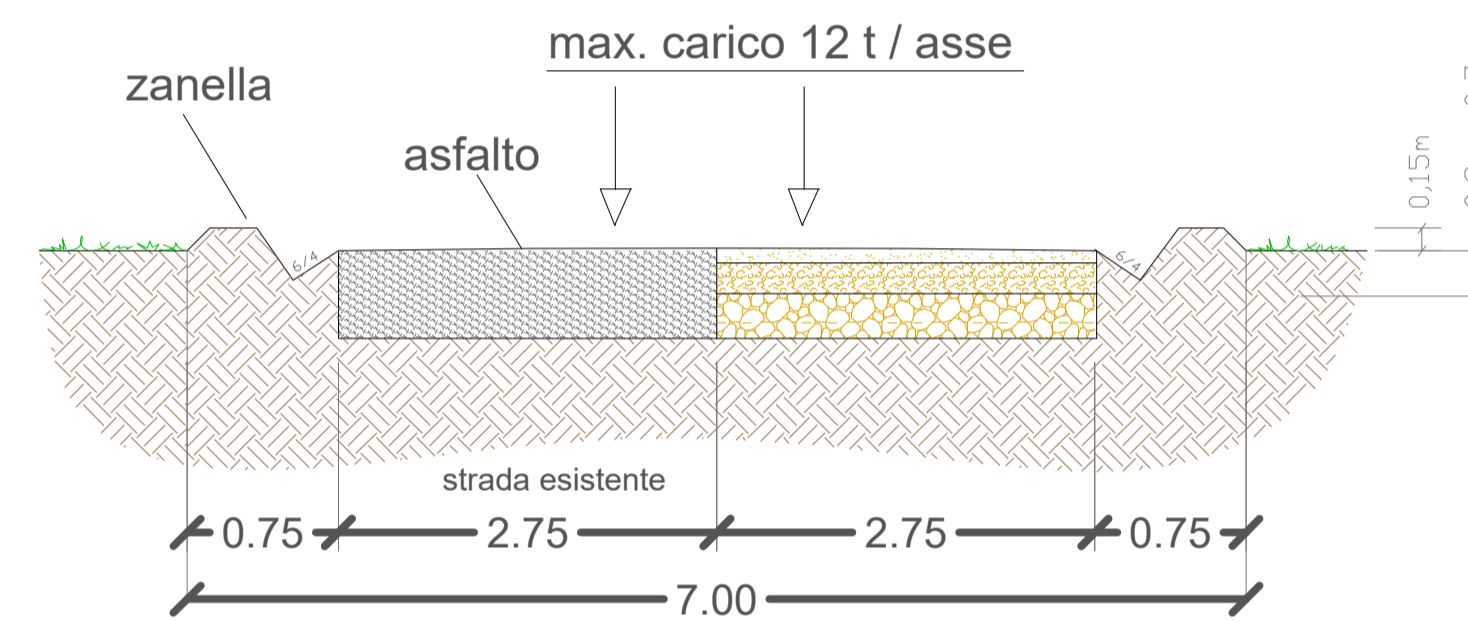
Sezione stradale tipo con scarpata (mezza costa)



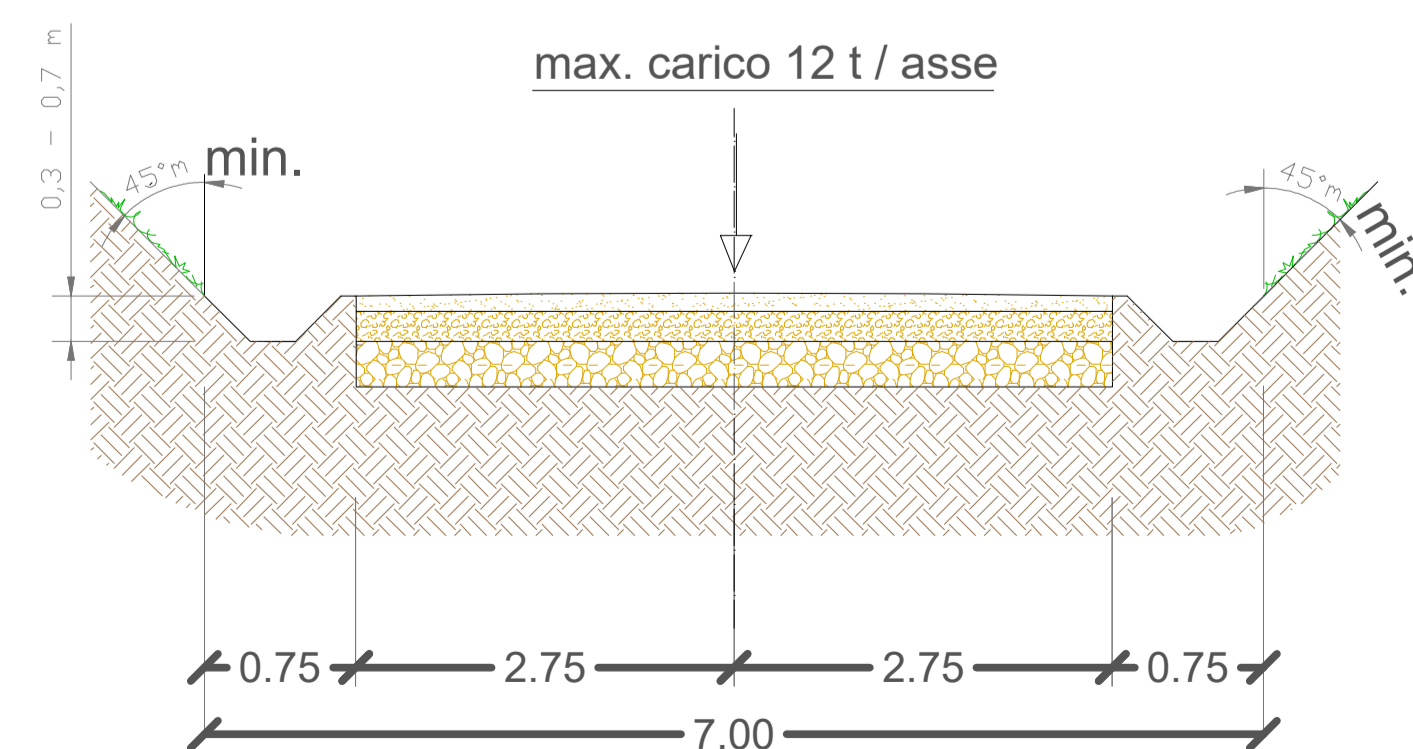
Sezione stradale tipo a doppia scarpata (in rilevato)



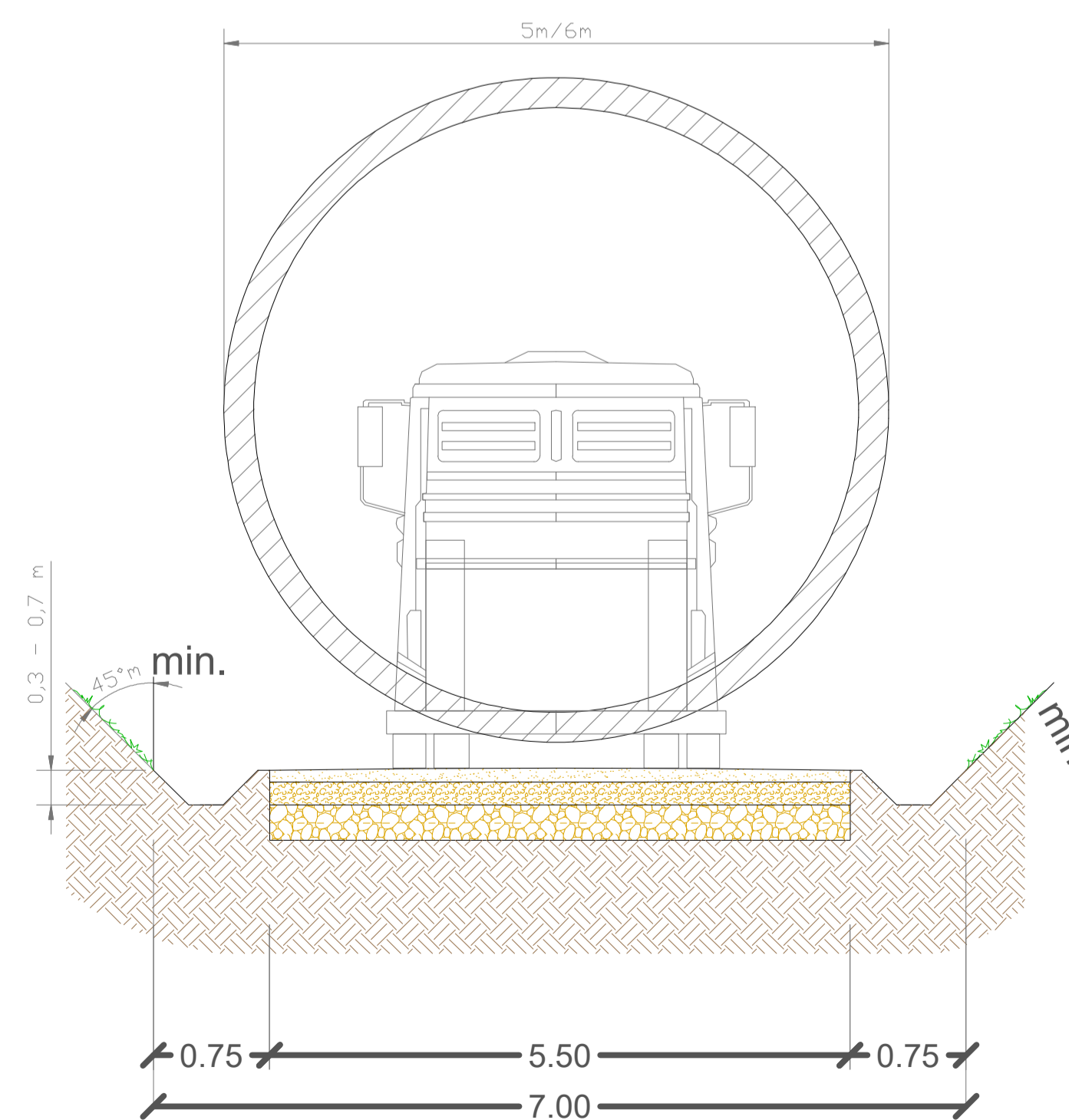
Sezione stradale tipo nel caso di allargamento della sede stradale esistente



Sezione stradale tipo in scavo



Esempio di ingombro carreggiata



REGIONE SICILIA
PROVINCIA DI TRAPANI
COMUNI DI SALEMI MARSALA E TRAPANI

Il Committente:

NP Sicilia 2

NP Sicilia 2 S.r.l.
Via Galleria Passarella, 2
20122 MILANO
P.IVA - C.F. 12844470968

Il Progettista:

Agon engineering

Entrope srl

dott. ing. VITTORIO RANDAZZO

dott. ing. VINCENZO DI MARCO

Titolo del progetto:

PARCO EOLICO "CELSO-PESCES"
POTENZA NOMINALE 39,6 MW

Elaborato:

PROGETTO DEFINITIVO

Codice Elaborato:

NPS2_SAL_H02_EP2

TITOLO ELABORATO:

Sezioni tipo strada_var1

FOGLIO: 1 SCALA: 1:50 FORMATO: A1

Rev.	Data	Descrizione Revisione	Redatto	Controllato	Approvato
0	16/06/2023		R.M.	V.D.	V.R.
1	19/04/2024		G.Z.	V.D.	V.R.