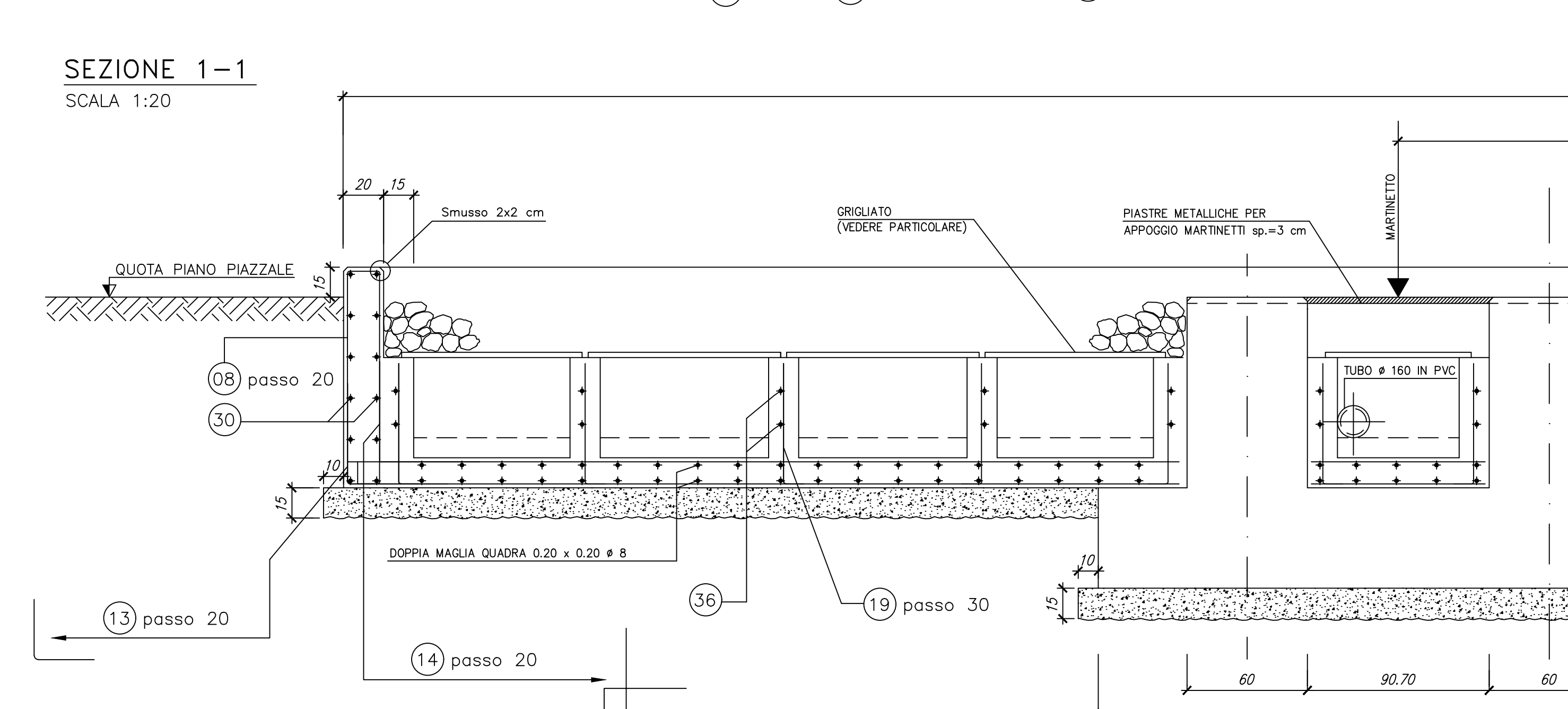
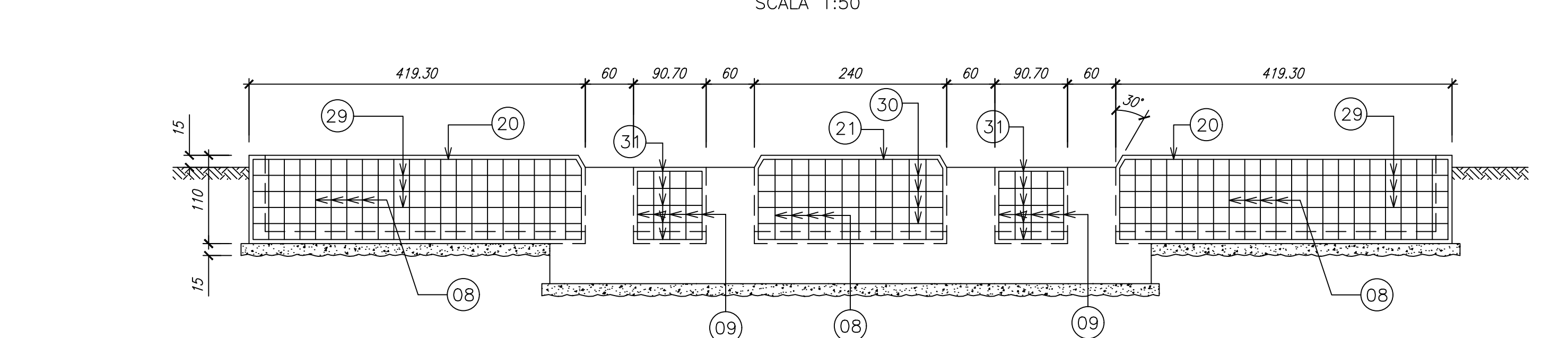
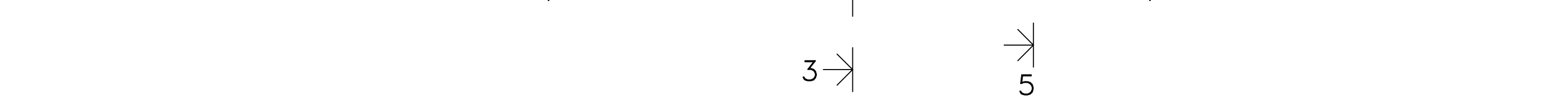
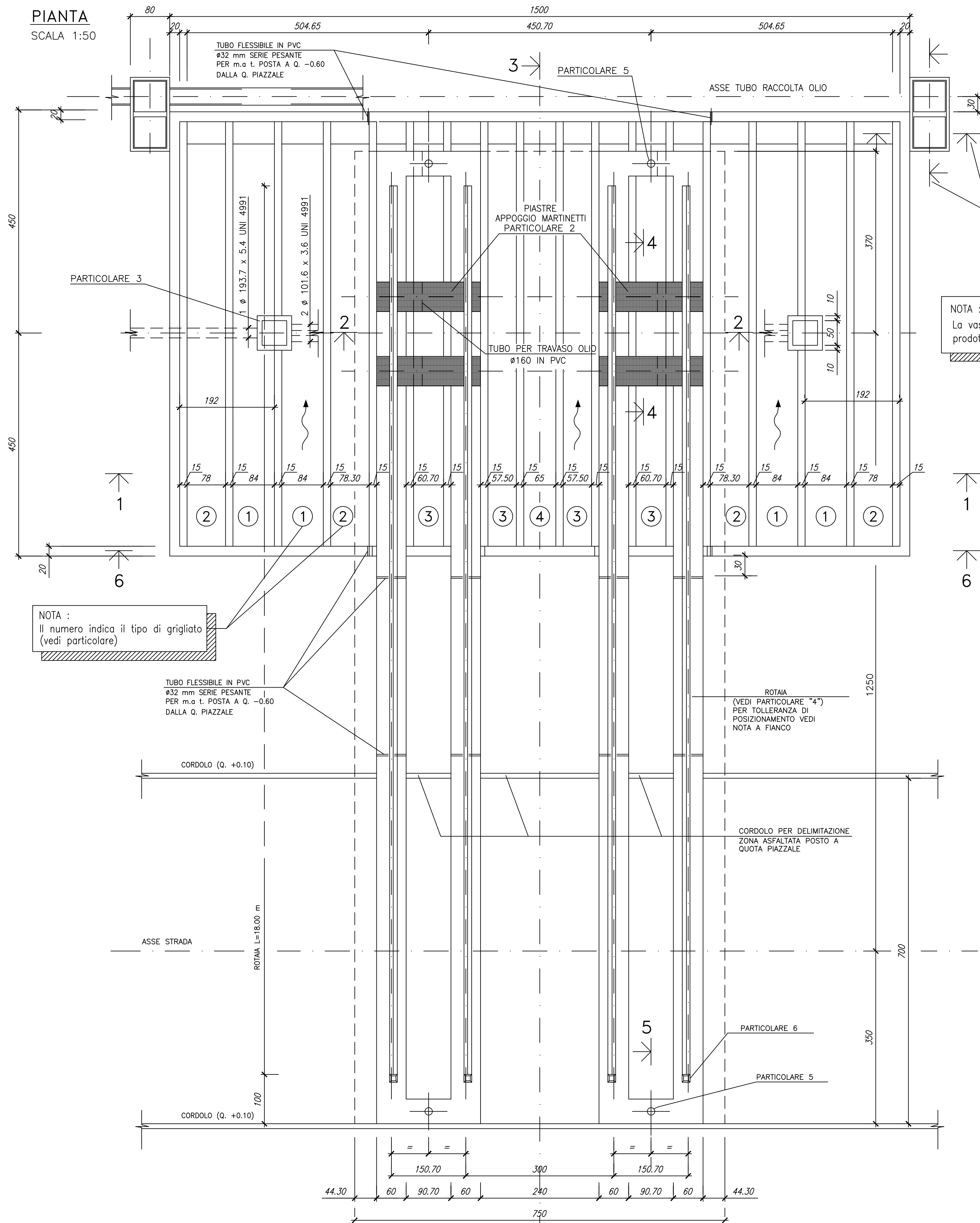
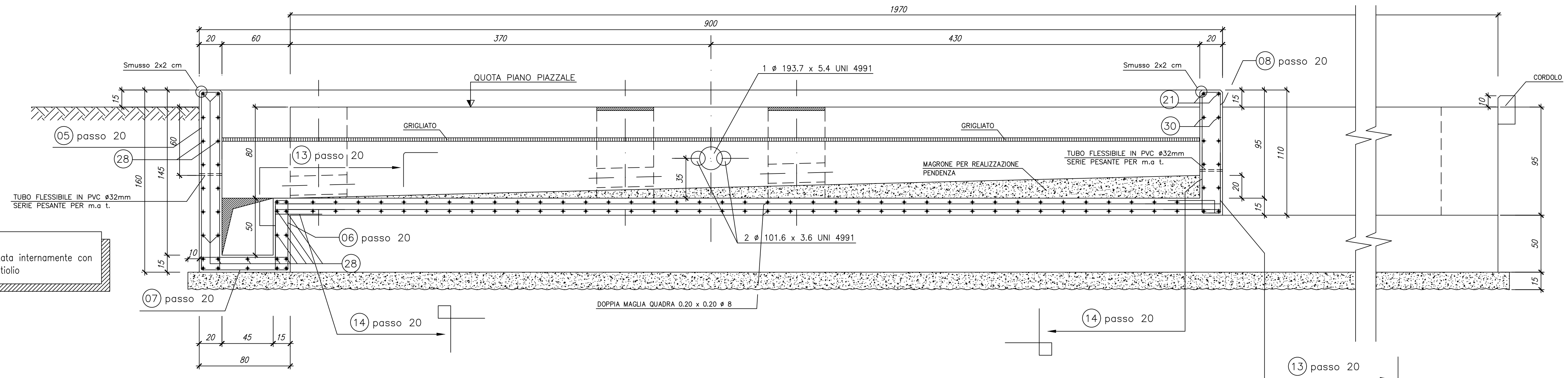


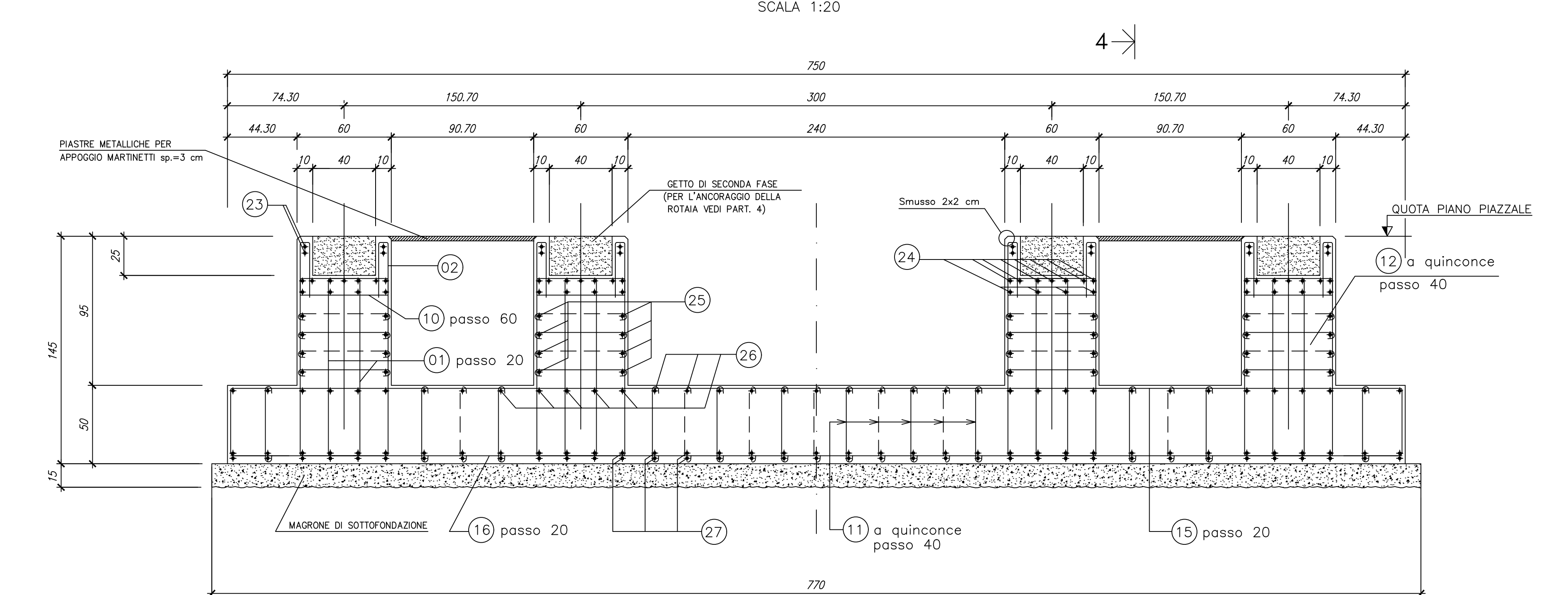
PIANTA
SCALA 1:50



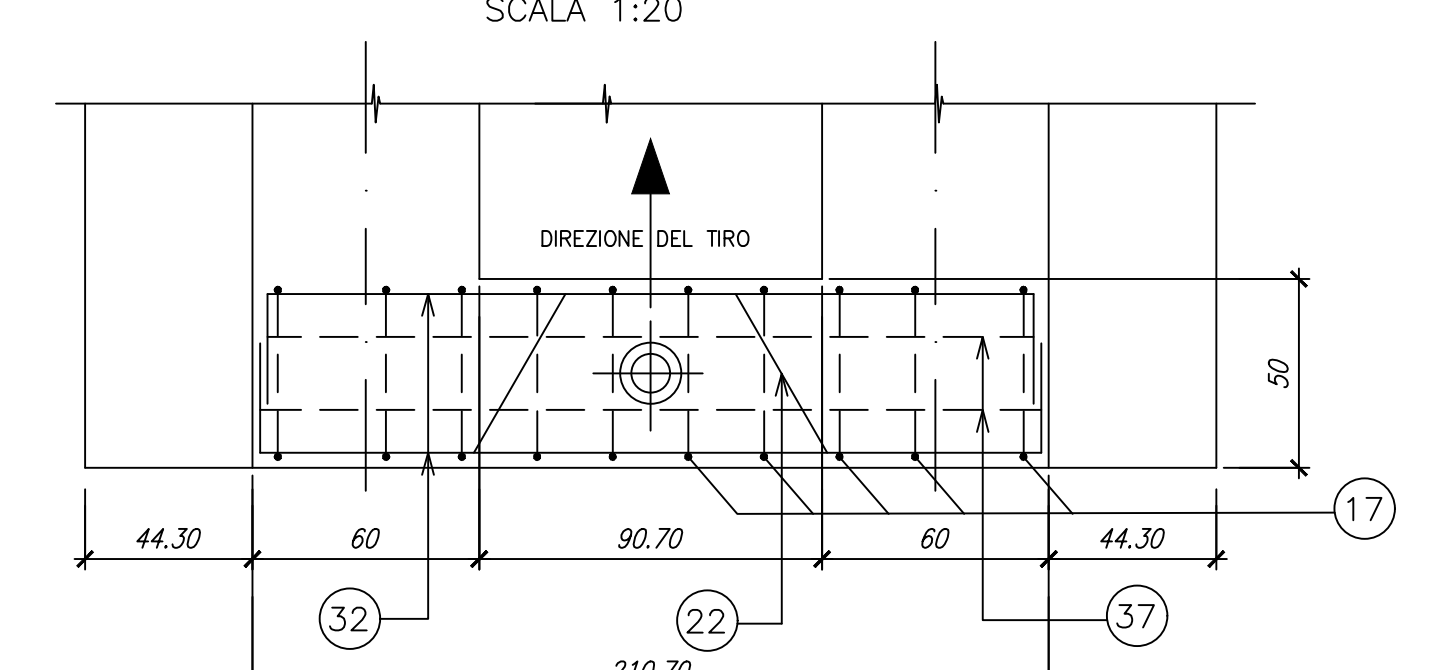
SEZIONE 3-3
SCALA 1:20



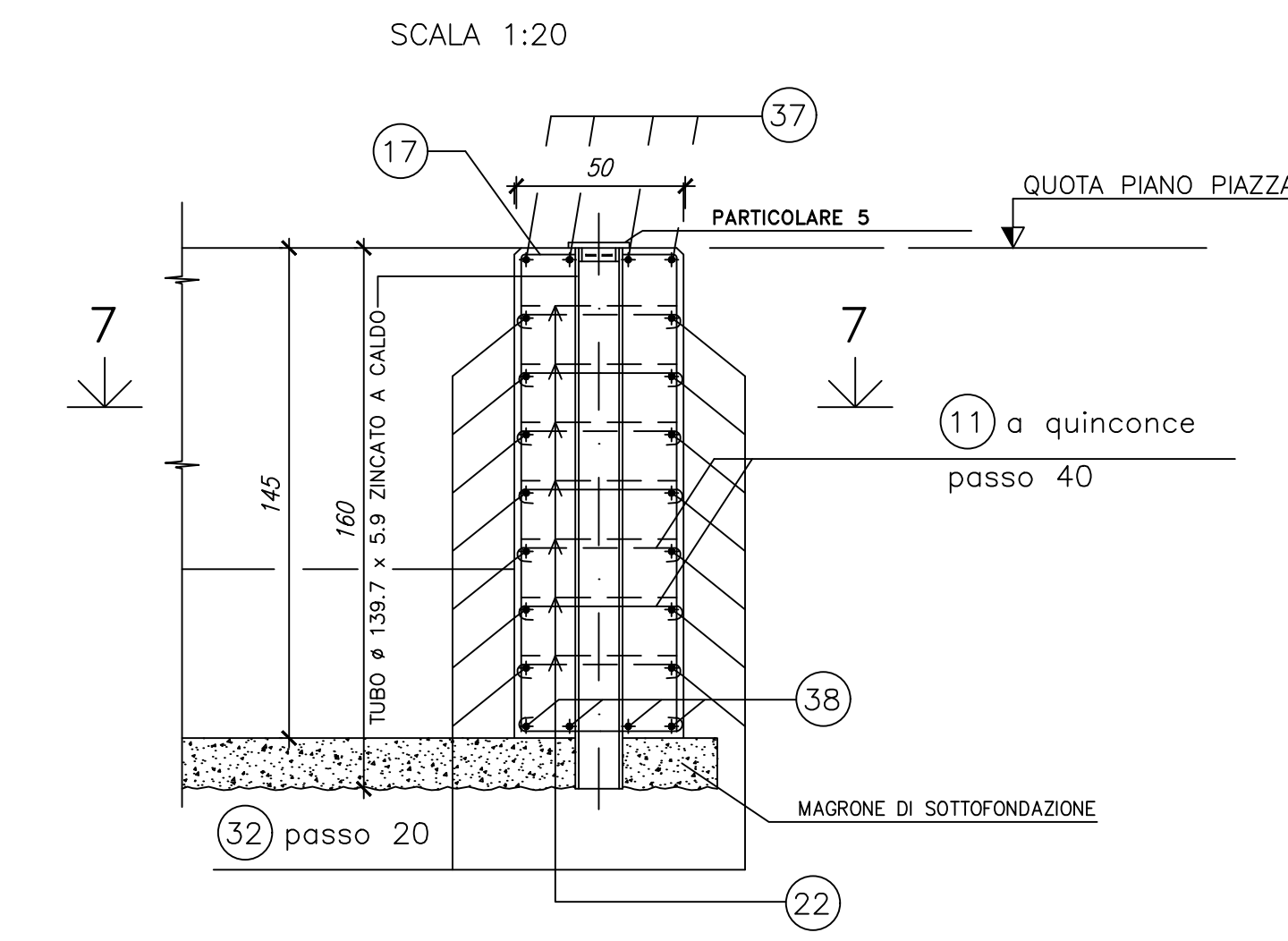
SEZIONE 2-2
SCALA 1:20



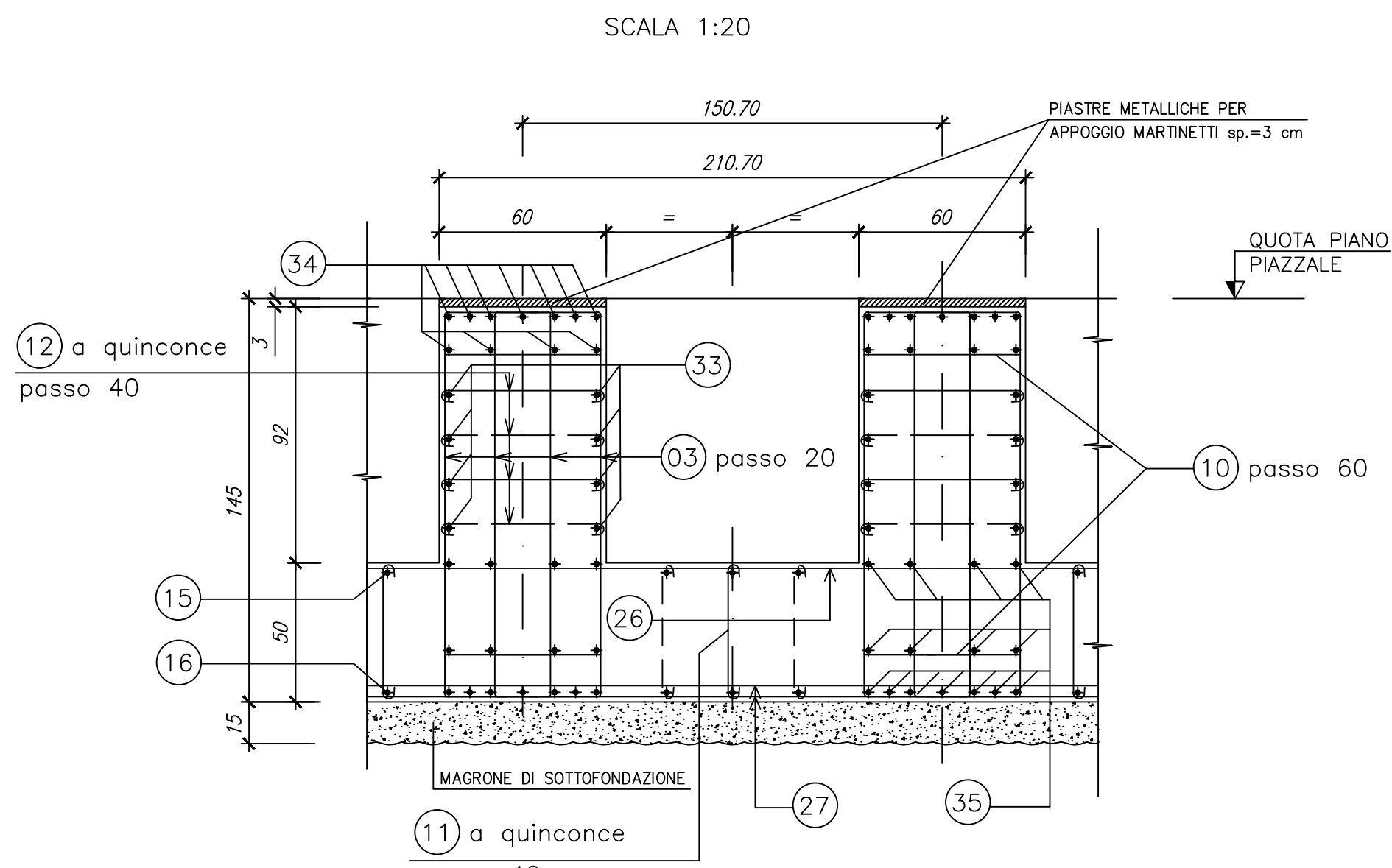
SEZIONE 7-7
SCALA 1:20



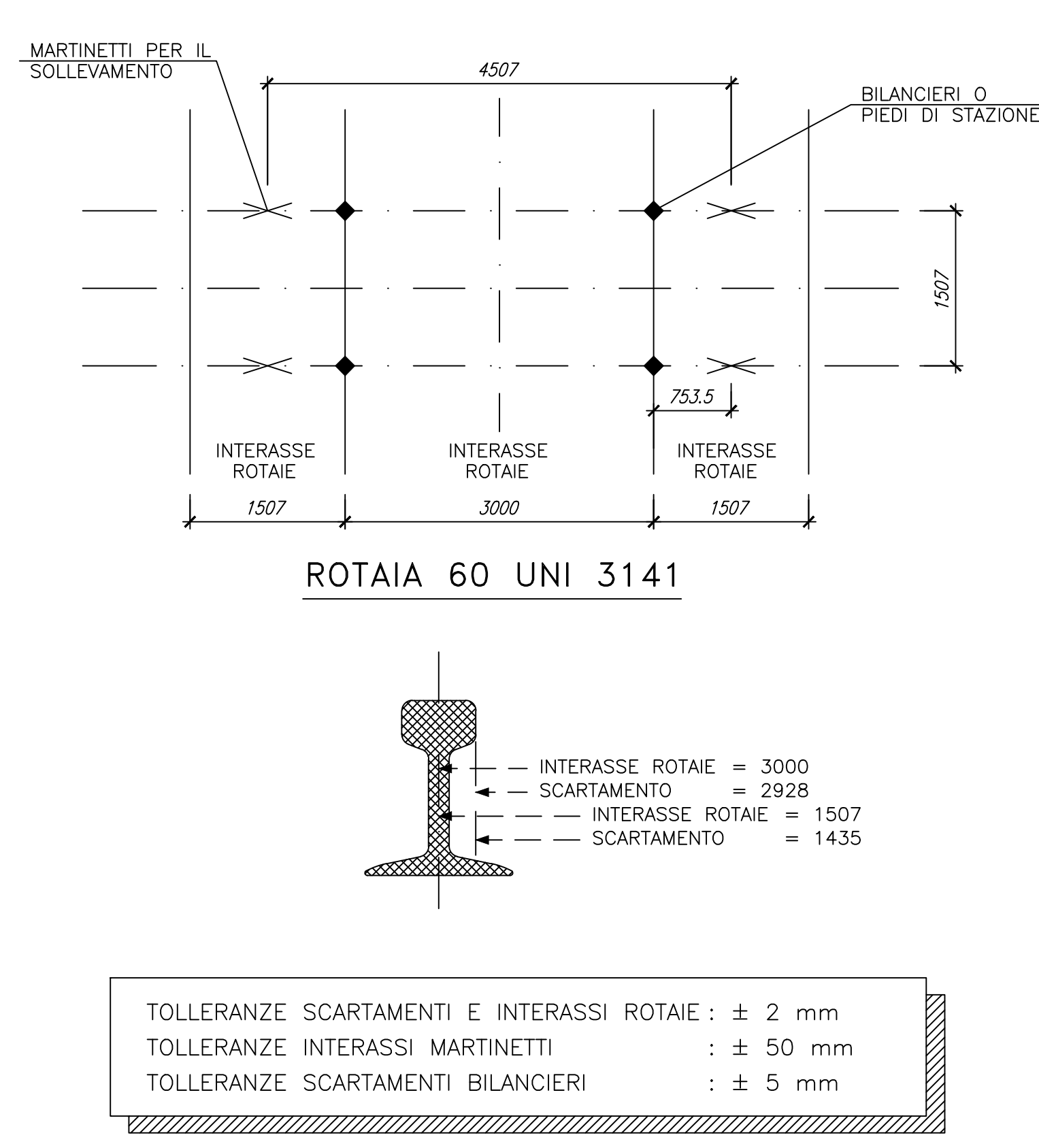
SEZIONE 5-5
SCALA 1:20



SEZIONE 4-4
SCALA 1:20



NOTA (UNIFICAZIONE - TABELLA LT201)



1	2	3	4
CONGLOMERATO CEMENTIZIO PER SOTTOFONDAZ.		Rck ≥ 15 N/mm ²	CONGLOMERATO CEMENTIZIO ARMATO Rck ≥ 25 N/mm ²
ACCIAIO PER C.C.A. CONTROLLATO IN STABILIMENTO		FeB 44k	LE QUOTE INDICATE DEFINISCONO LE LUNGHEZZE D'INGOMBRO DELLE BARRE, DA ESTERNO A ESTERNO.
NOTA : La presente fondazione e' utilizzabile su terreni cui e' applicabile un carico unitario maggiore o uguale a 0,10 N/mm ²			
4			
3	Aggiornamenti a seguito note Terni Marzo 2023		
2	Aggiornamenti a seguito note Terni del 17/10/2022		
1	PRIMA EMISSIONE		
0	DESCRIZIONE	DATA	CONTROLLATO / APPROVATO
CLIENTE: AEGI - ACCIONA ENERGIA GLOBAL ITALIA Srl			
PROGETTO: Concessione per un impianto di generazione da fonte rinnovabile (fotovoltaica) per una potenza nominale di 91,728 MW e una potenza massima in immissione di 86,666 MW. Comune di Lentini (SR)			
Impianti di rete per la connessione in antenna a 150 kV della futura SE 150/30kV della società ACCIONA ENERGIA GLOBAL ITALIA S.r.l. di Belpasso su una nuova Stazione Elettrica (SE) 380/150kV della RTN da collegare in entrata-uscita alla linea a 380 kV della RTN "Chiaromonte Gulfi -Paterno".			
TITOLO: Fondazione per autotrasformatore da 250-400 MVA			FORMATO: A0 LINGUA: ITALIANA SERIE: RL FOLIO: 01
DOCUMENTO N° SE21339C1_0011			SCALA: 1/50 1/20 DATA: 15/03/2023 BPROJECT: ACCIONA

