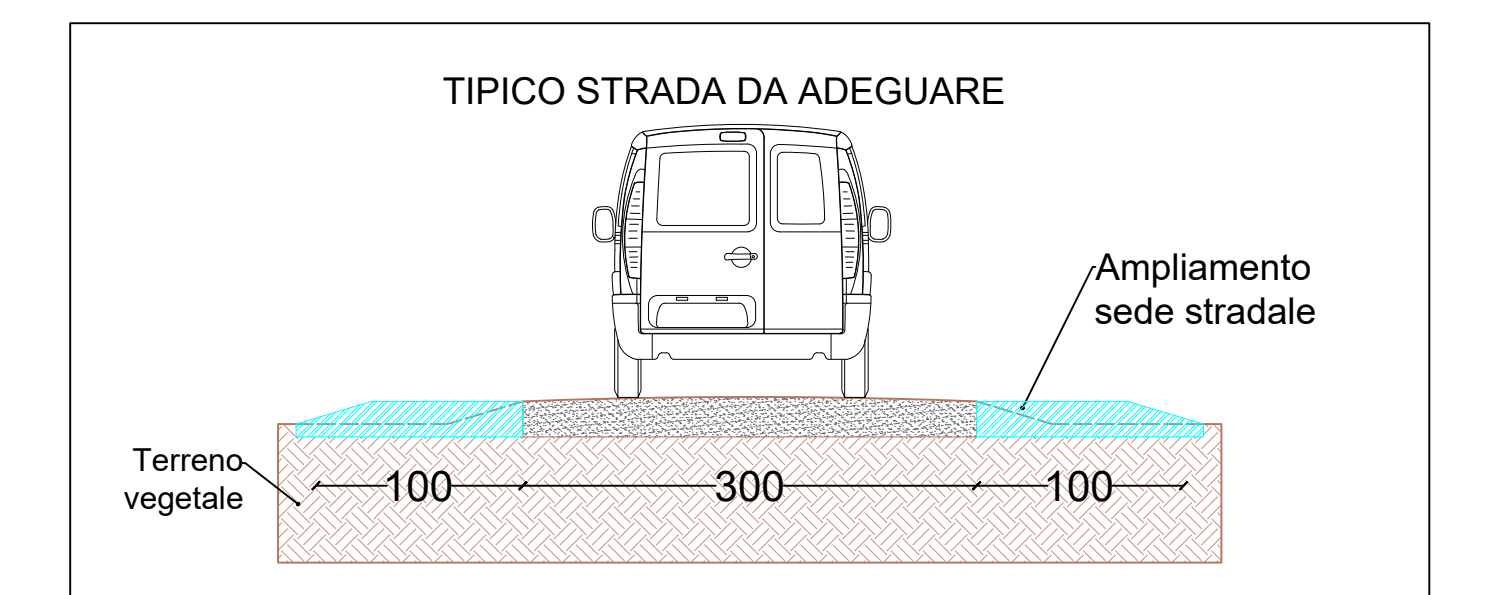


VOLUMI ADEGUAMENTO VIABILITÀ IN CURVA			
ADEGUAMENTO	SCAVO (m³)	RIPORTO (m³)	ECCEDEZZA (m³)
33	-0,58	147,70	147,12
34	-9,80	36,04	26,24
35	-2,48	205,37	202,89
36	-94,87	1,15	-93,72
37	-63,07	0,76	-62,31

DESCRIZIONE	SCAVO (m³)	RIPORTO (m³)	ECCEDEZZA (m³)
VOLUME AMPLIAMENTO SEDE STRADALE TOTALE	-14746,73	720,71	-14026,0200
VOLUME ADEGUAMENTO IN CURVA TOTALE	-2415,30	418,00	-1997,3000



N.B.
Le aree di adeguamento viabilità in curva presentano un raggio di 30 metri.

LEGENDA

- Aerogeneratore 6,6 MW
- Aerogeneratore 5 MW
- Tracciato caviodotto MT
- Tracciato caviodotto AT
- Linea elettrica 220kV
- Strade esistenti
- Area impianto di produzione Idrogeno Verde altro Proponente
- Area nella disponibilità del Proponente
- Area nuova stazione di rete Partinico 2
- Area stazione utente di trasformazione
- Area stazione utente
- Strade e piazzole permanenti
- Adeguamento viabilità in curva
- Strada dissestata da ripristinare
- Area ampliamento sede stradale

REGIONE SICILIA
CITTA' METROPOLITANA DI PALERMO

PROGETTO: Località Impianto
 COMUNE DI PARTINICO CONTRADA BOSCO
 COMUNE DI MONTEALE (PA) CONTRADA CAMBRUCA
 Località Connessione
 COMUNE DI PARTINICO (PA) CONTRADA TAMMI

OGGETTO: **PROGETTO DEFINITIVO**
 Realizzazione di
 impianto Eolico denominato S&P 16 di 109,40 MW

COLORE ELABORATO	PROFONDITÀ DELL'INTERVENIMENTO	PROGRESSIVO	DATA
PROGETTO	0%	00	12/04/2024
EPD - ELABORAZIONE DEL PROGETTO DEFINITIVO	80% - RELAZIONE	01	
APPROVAZIONE DEL PROGETTO DEFINITIVO	100% - RELAZIONE	02	

ELABORATO: **SP16EPD026.10_00-**
 Adeguamento_della_Viabilità

DATA: **EPD026.10** SCALA: **1:1.000**

PROGETTISTI:

Ing. Sapienza Angelo

Ing. Rizzuto Vincenzo

SPAZIO RISERVATO PER LE APPROVAZIONI

SOCIETA': **S&P 16 S.R.L.**
 SICILIA E PROGRESSO
 sede legale: Corso del Mulo 312 - 90027 Partinico (PA)
 P.IVA: 07020400824 - tel. 091524414
 email: info@sp16.it
 per: info@sp16.it