



COMUNE DI CASTELLANETA
E
COMUNE DI GINOSA
(Provincia di Taranto)



Realizzazione di un impianto Fotovoltaico della potenza nominale in DC di 60,501 MWp e potenza AC di 51,00 MWp denominato "Lama di Pozzo" e delle relative opere di connessione alla Rete di Trasmissione dell'energia elettrica Nazionale (RTN) in zona agricola del Comune di Castellaneta (TA) e Comune di Ginosola (TA).

Proponente

CASTELLANETA PV S.R.L.

Sviluppatore

Greenergy

CASTELLANETA PV S.R.L.
Via Fabio Filzi - IT 20124 Milano (MI)
Tel. 025457972
P.VIA. 15192509619, REA MI - 2608918
PEC: castellanetapvsvr@pec.it

GREENERGY SRL
Via Stazione snc - 74011 Castellaneta (TA)
Tel. +39 0998441850, Fax +39 0998445168,
P.VIA. 02598060734, REA TA - 197230,
www.greenergy.it, mail:info@greenergy.it



Elaborato Particolari costruttivi (piane, prospetti, sezioni) di recinzione, impianto illuminazione e video sorveglianza, strutture di fissaggio

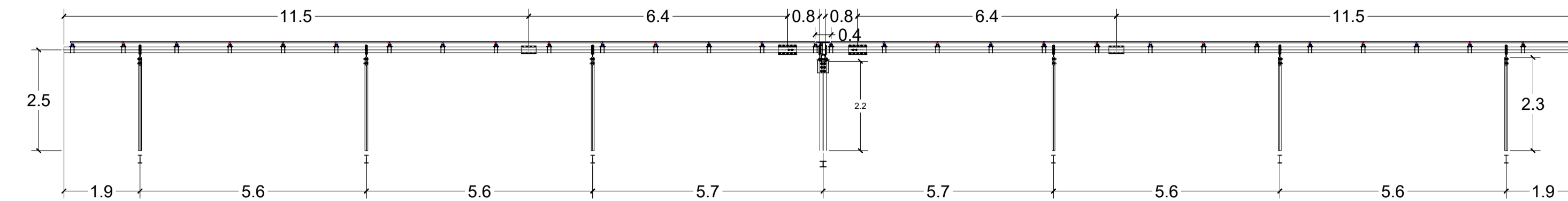
Data
30/11/2023

Codice Progetto	Nome File	Particolari costruttivi	Revisione	Foglio	Scala
G R E I N	G P -1 4	Codice Elaborato T A V -0 2 -B			
00	Primo emissione	30/11/2023	Geom. Christian Mazzarella	Ing. Giuseppe Mancini	CASTELLANETA PV S.R.L.
Rev.	Descrizione	Data	Redatto	Verificato	Approvato

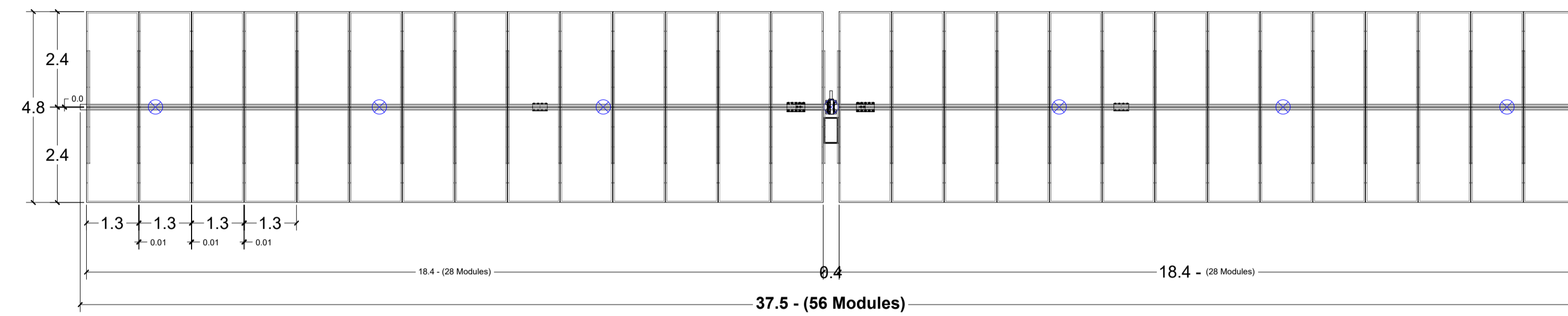
TUTTI I DIRITTI SONO RISERVATI A NORMA DI LEGGE E' VIETATA LA RIPRODUZIONE ANCHE PARZIALE E LA CESSIONE SENZA AUTORIZZAZIONE

Particolari tipologie strutture supporto moduli fotovoltaici scala 1:100

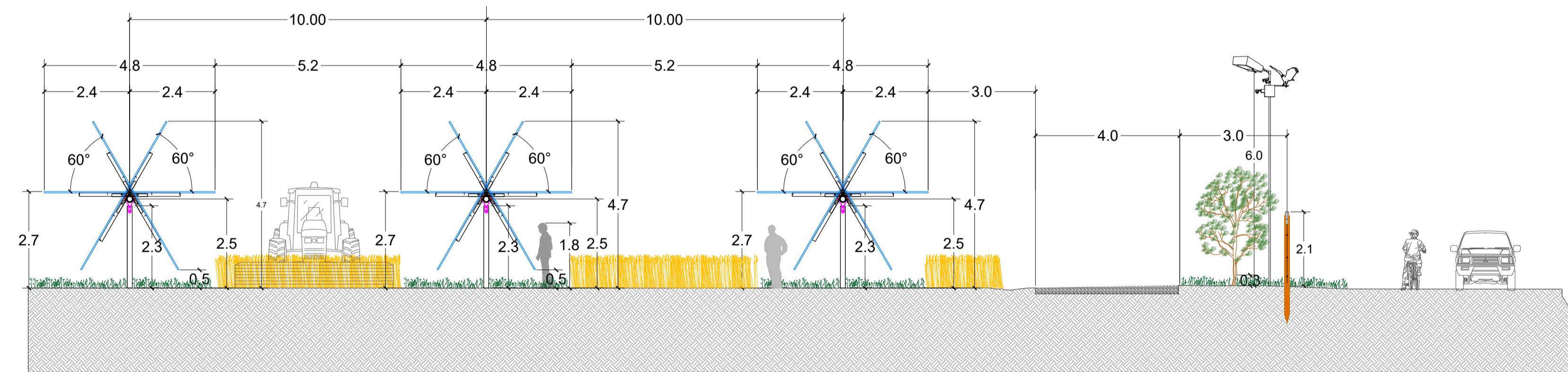
Prospetto



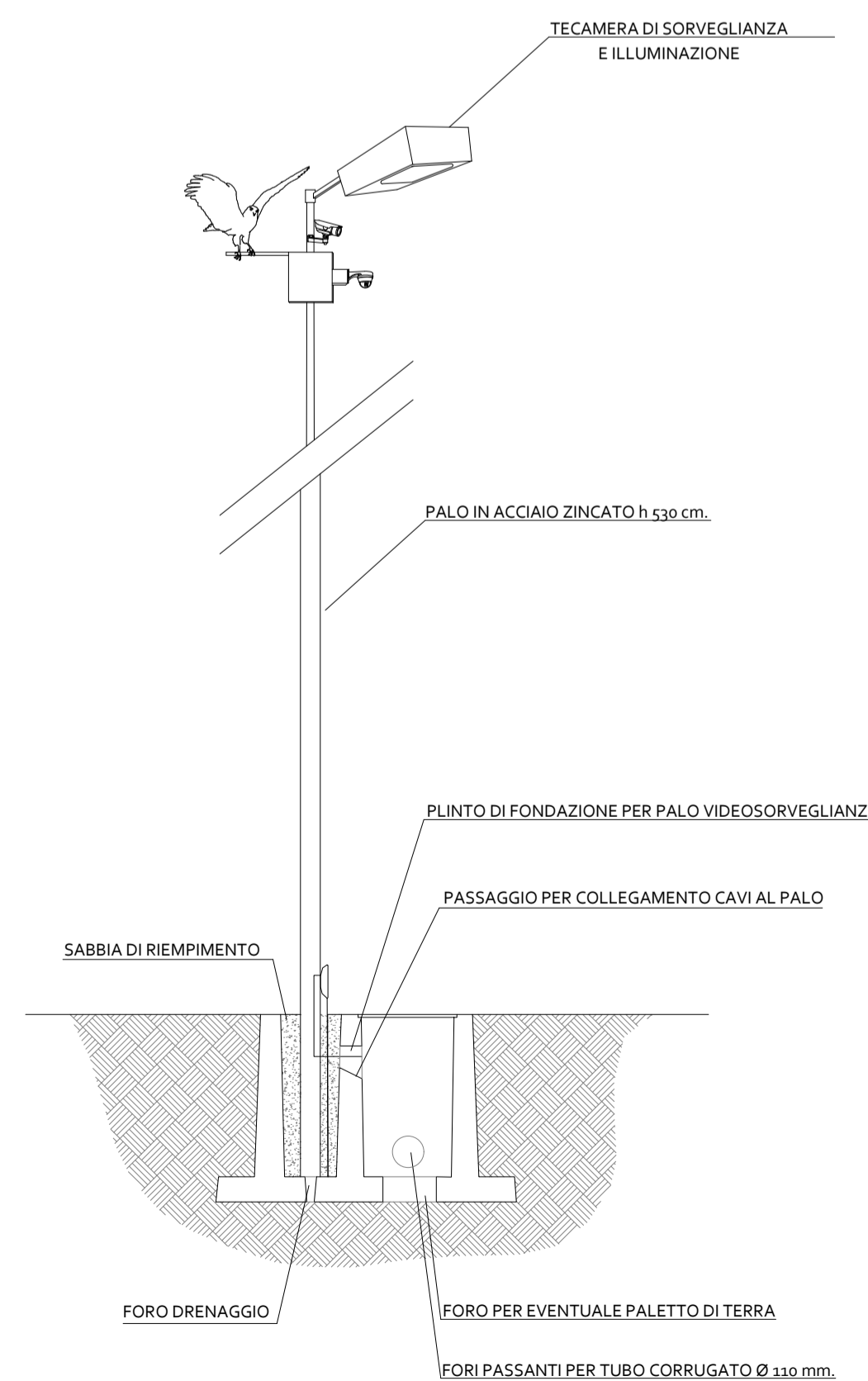
Pianta



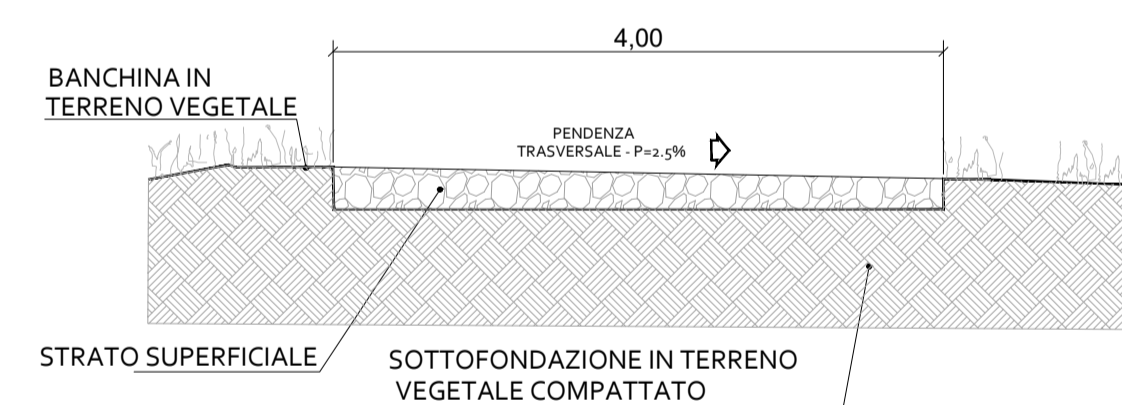
Sezione



Particolare videosorveglianza e illuminazione - scala 1:20

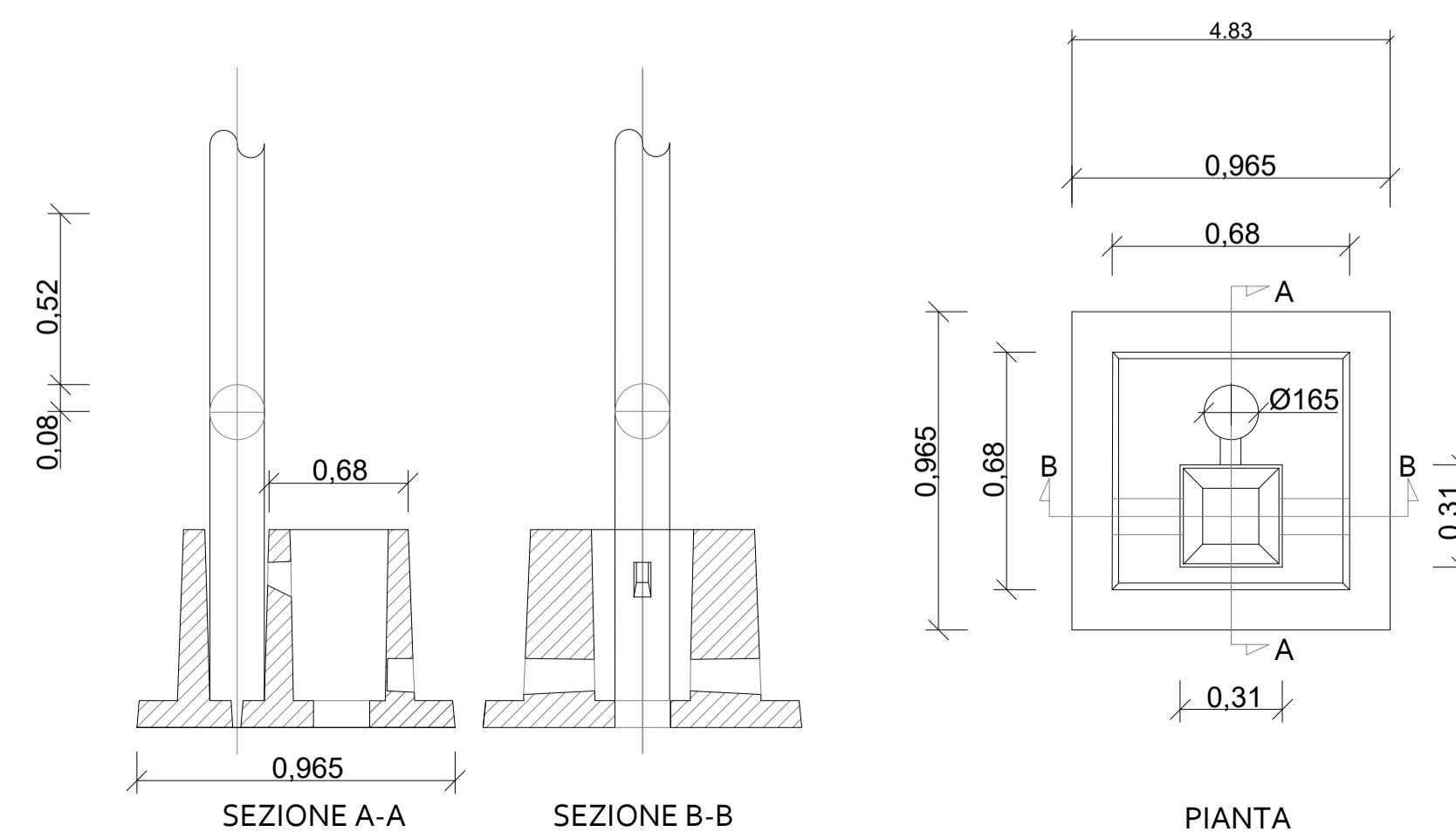


PARTICOLARE STRADA VIABILITA' IMPIANTO 1:50



Per la realizzazione della viabilità interna, non sarà effettuato alcuna operazione di scavo / sbancamento, perché si provvederà solo a compattare la strada, che richiederà un ingombro di circa 7.83 ha per una larghezza trasversale di 4,00 mt e posa di uno strato superficiale di misto granulare non legato (stabilizzato alluvionale di sp. 7 cm) su sottofondazione in terreno vegetale compattato.

Particolare plinto di fondazione palo videosorveglianza - scala 1:20



Particolare recinzione

