

LEGENDA SISTEMA DI DRENAGGIO

DIREZIONE DEFLESSI IDRALICI

VERSO SCORRIMENTO SUPERFICIALE

CANALIZZAZIONI E CONVOGLIAMENTO IDRALICO ALL'APERTO

- CR CANALETTA RETTANGOLARE
- CGR CANALETTA RETTANGOLARE GRIGLIATA
- CRD CANALETTA RETTANGOLARE GRIGLIATA
- CD TUBO IN PEAD DN
- CDL TUBO TIPO IN LAMIERA ONDOLATA DN
- CP POZZETTO D'ISPEZIONE IN CAV. CON CHIUSINO

LEGENDA

- QF QUOTA SCORRIMENTO

TABELLA MATERIALI

SOTTOFONDAZIONI E RIEMPIENTI:

- Conglomerato cementizio dosato con 150 Kg/m³ di cemento tipo 325
- CALOTTAMENTI COLLETTORI:
- Conglomerato cementizio con Classe di resistenza \geq C20/25 MPa
- OPERE IN C.A.:
- Calcestruzzo
- magrone conglomerato cementizio non strutturale: Classe resistenza minima \geq C12/15 MPa
- manufatti in c.a.:
- Classe resistenza minima \geq C32/40 MPa
- Classe di esposizione \leq XC4
- Acciaio per armature ordinarie: Acciaio in barre neralte tipo B450C
- Copriferito per elevazioni \geq 30,0 mm
- Copriferito per fondazioni 40,0 mm
- N.B. materiali conformi alla norma UNI 11104
- Dove non espressamente indicato, maglia quadra 20x20 cm ϕ 10 mm in corrispondenza delle superfici esterne ed interne (base, pareti, solette), copriferito 2,5 cm sovrapposizioni 30 diametri

MANUFATTI PREFABBRICATI:

- Pozzetti e prolunghe prefabbricate secondo UNI EN 1917:2000
- Realizzate in c.a. vibrato, aventi Classe di resistenza \geq C32/40 MPa, muniti di impronte laterali per l'installazione dei tubi
- Pozzetto di dimensioni interne come da elaborato, con spessore adatto a carichi stradali
- I pozzetti e i tubi dovranno essere prodotti e controllati, nelle varie fasi della produzione, da aziende in possesso di certificazioni di sistema aziendali EN ISO 9001:2000.
- N.B.: Per tutte altre caratteristiche si rimanda alla scheda tecnica fornita dal produttore.
- Canaletta rettangolare in CAV:
- Classe di resistenza \geq C32/40 MPa con fondo con forma a V (DIN 19560 in 124x120)
- Canaletta rettangolare in calcestruzzo polimerico:
- Canaletta in calcestruzzo polimerico, elemento monolitico con assenza di giuglia conforme alla norma EN 1433, lunghezza delle barre 1000 mm, sezione a V, classe di carico D 400, resistente al gelo e ai sali.
- Elemento spaziale da 0,5m con prefirma laterale per collegamento ad angolo a T, a Croce, a L, con prefirma per il collegamento verticale DN160, fileamento d'ispezione sarà dotato di telaio in ghisa GGG da 6mm e griglia in ghisa GGG integrata del tipo a ponte con fessura da 12 mm conforme alla norma EN1433, classe di carico D 400.
- Posa in opera: lo scavo deve prevedere gli ingombri delle tubazioni di scarico, del sottotubo e dei rilancini in c.a.
- Letto di posa: basamento in calcestruzzo magro (spessore minimo 20 cm).
- Disposizione del canale: prediligere gli scacchi ed effettuare il rifinito laterale in calcestruzzo (spessore 20 cm).
- Proteggere le griglie dal getto di c.a. se necessario, effettuato la pulizia finale.
- Il filo superiore della canaletta deve essere posizionata a filo usura.

DISPOSITIVI DI CORONAMENTO:

- Chiusini e griglie carabini con conotelaio in ghisa sferoidale secondo UNI EN 124 - Classe D400

SIGILLATURE:

- Manta neoprenica a ritiro compensato

TUBAZIONI IN MATERIALE PLASTICO:

- Tubo in polietilene ad alta densità (PEAD), doppia parete, diametro esterno mm 125 - 1200, liscio internamente, corrugato esternamente, per condotte interrate non in pressione, con classe di rigidità anulare S_{NB} misurata secondo EN ISO 9969, prodotto per costruzione continua di due pareti secondo norma UNI 10968. Dovrà essere fornito il certificato di resistenza all'abrasione, misurata secondo norma DIN 10966.
- Tubo in polipropilene (PP), a doppia parete, diametro esterno mm 125 - 1200, liscio internamente, corrugato esternamente, per condotte interrate non in pressione, con classe di rigidità anulare S_{NB} secondo EN ISO 9969, prodotto per costruzione continua di due pareti in secondo norma UNI 10968. Dovrà essere fornito il certificato di resistenza all'abrasione.

NOTA BENE:

- Tutti i pozzetti in c.a. saranno trattati internamente con resine epossidiche - spessore min. 100 micron

NOTE GENERALI

- SI SEGNA LA PRESENZA DI ELETTRODOTTI IN ESERCIZIO, L'IMPRESA DEVE UTILIZZARE ATTREZZATURE CHE CONSENTANO DI RISPETTARE I FRANCHI DI SICUREZZA STABILITI DALL'ART. 18 DEL D. Lgs. 81/08 O RICHIEDERE ALL'ENTE GESTORE LA DISATTIVAZIONE DELLA LINEA.

autostrade per italia

NODO STRADALE E AUTOSTRADALE DI GENOVA

Adeguamento del sistema A7 - A10 - A12

Ambito Bolzaneto e ambito Torbella

PROGETTO DEFINITIVO

ADEGUAMENTO AUTOSTRADA A12

Galleria Bric du Vento

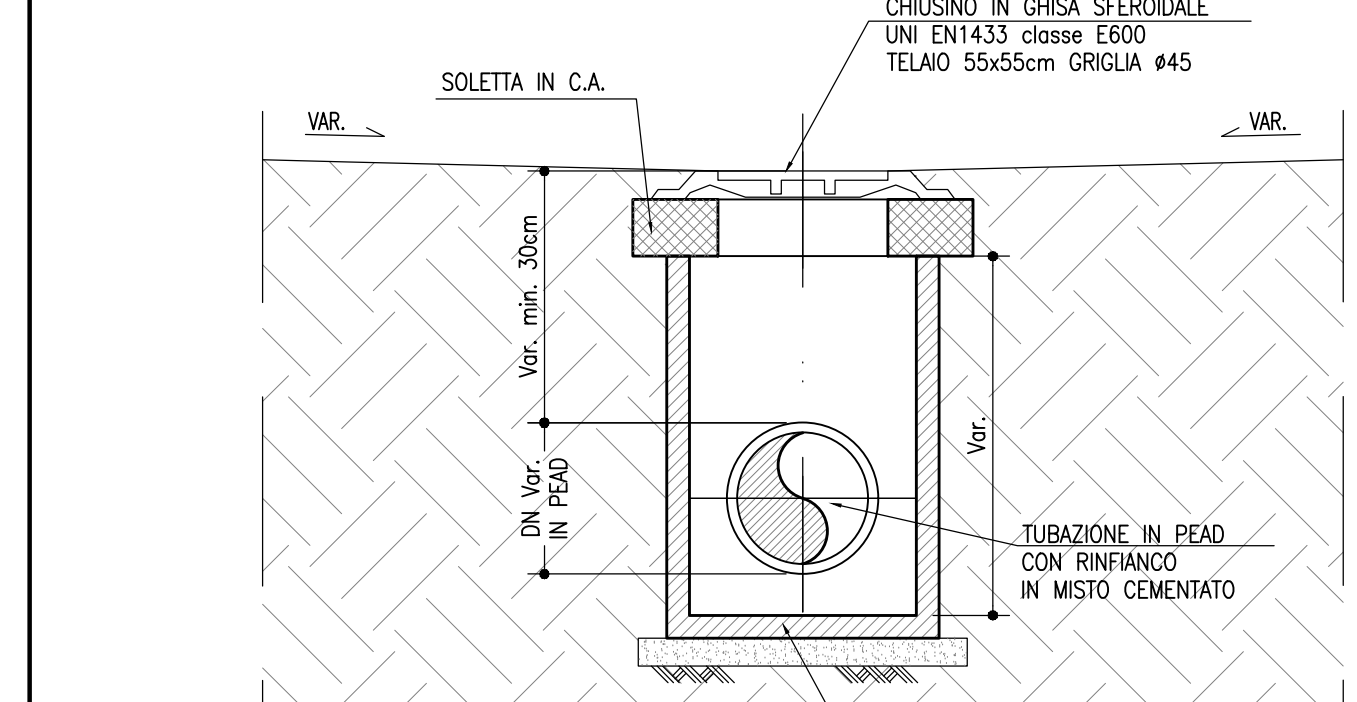
Sistemazione finale Imb. Gall. Bric/Baccan/Polcevera

Sistemazione idraulica definitiva imbocco

Planimetria e dettagli costruttivi

VERIFICA E APPROVAZIONE		REDAZIONE E APPROVAZIONE		VERIFICAZIONE ESTERNA A CARICO	
IL PROGETTISTA SPECIALISTICO Ing. Paolo De Paoli Ord. Reg. Roma N. 170/99 T.L. - Invece		IL RESPONSABILE INTEGRATORE PROFESSIONE SPECIALISTICA Ing. Marco Tassinari Ord. Reg. Messina N. 3802		IL DIRETTORE TECNICO Ing. Gianluca Salvatore Spagnolo Ord. Reg. Messina N. 30790 T.A. - Strada	
CODICE IDENTIFICATIVO					
Numero Progetto	Linea	Strada	Tratto	Stato	Operatore
T0863	LE1	PD	A3	G12	G12W
00000	D	IDR	5505	00	
INGEGNERIA COORDINATA: Ing. Paolo De Paoli Ord. Reg. Roma N. 170/99 T.L. - Invece					
REVISIONE: PRIMA EMISSIONE					
DATA: 09/09/2024					
CODIFICA ASPI					
0G276-PD-TECN-IDR-G12W-DET-000001					
VISTO DEL COMMITTENTE					
VISTO DEL CONCESSIONARIO					
autostrade per italia					
Ministero delle Infrastrutture e dei Trasporti					

POZZETTO D'ISPEZIONE
SCALA 1:20
SEZIONE CORRENTE
Dim. 60x60 DA DN200 A DN400
Dim. 80x80 DA DN500 A DN630
Dim. 100x100 PER DN800
Dim. 150x150 DA DN1000 A DN1200



PARTICOLARE RINFIANCO COLLETTORI IN PEAD
SCALA 1:20
COLLETTORI

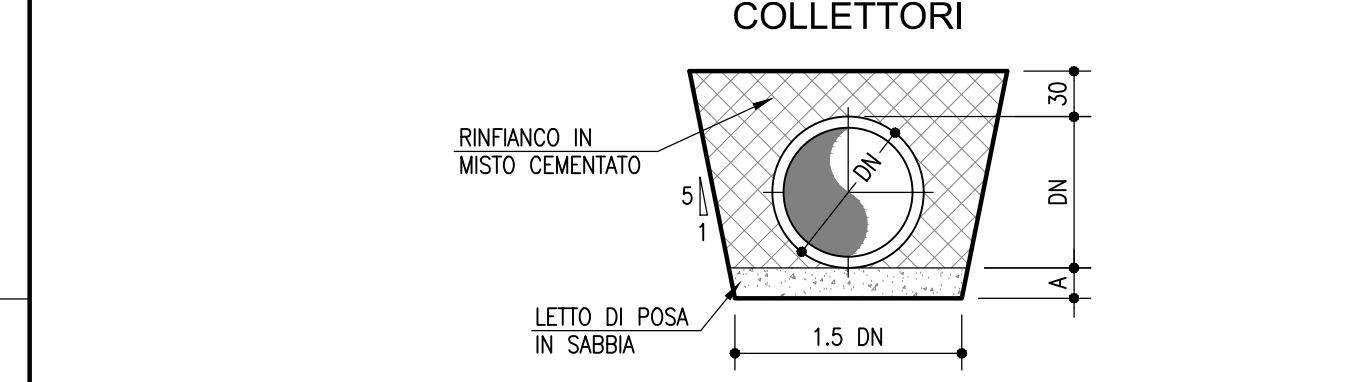
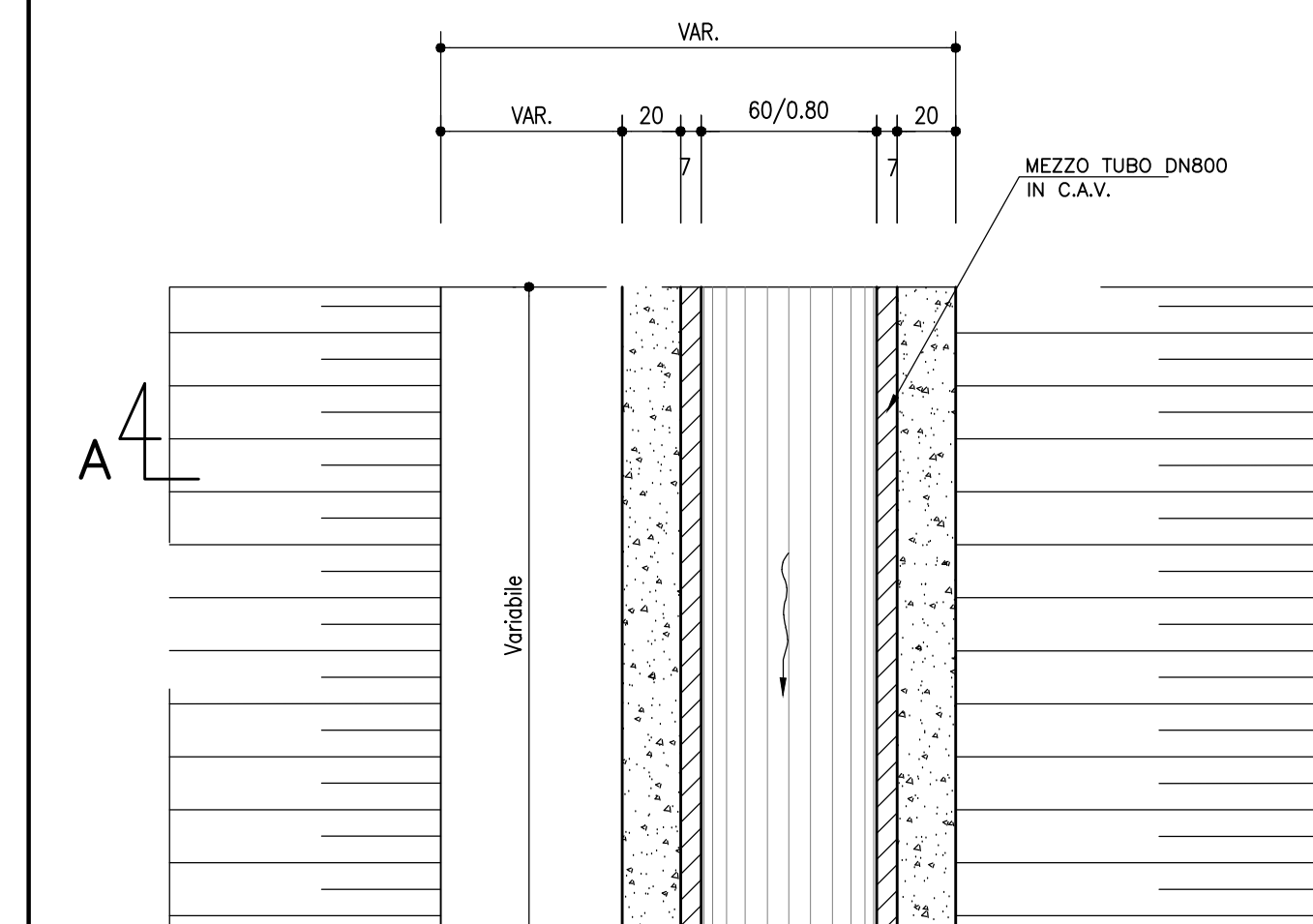


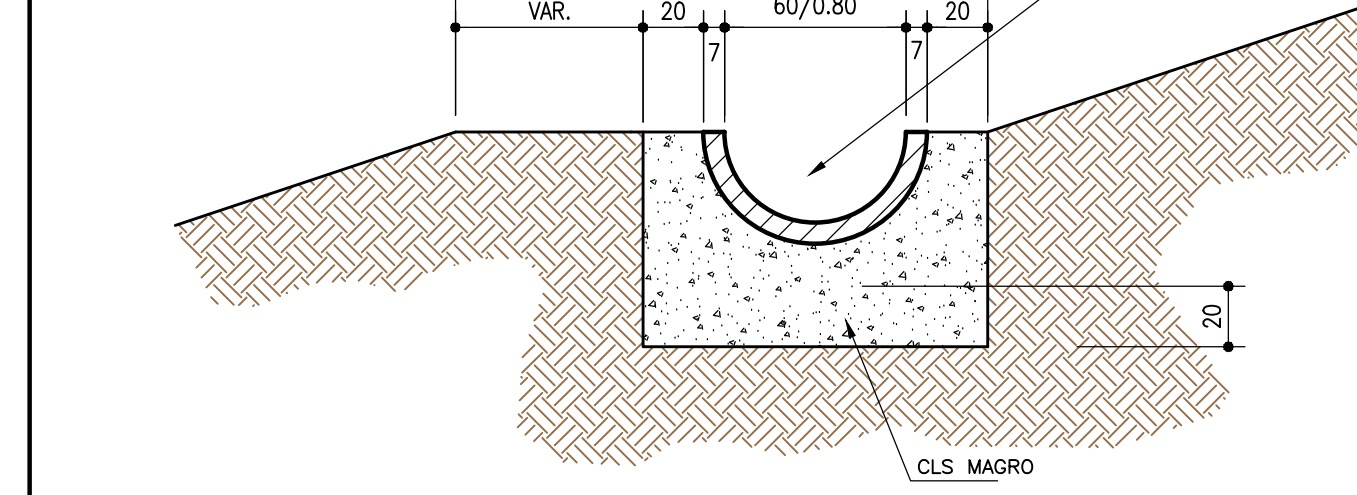
TABELLA DIMENSIONI TUBI PEAD e PP

DN	DN250	DN315	DN400	DN500	DN630	DN800	DN1000	DN1200
A (cm)	10	10	10	15	15	20	25	25

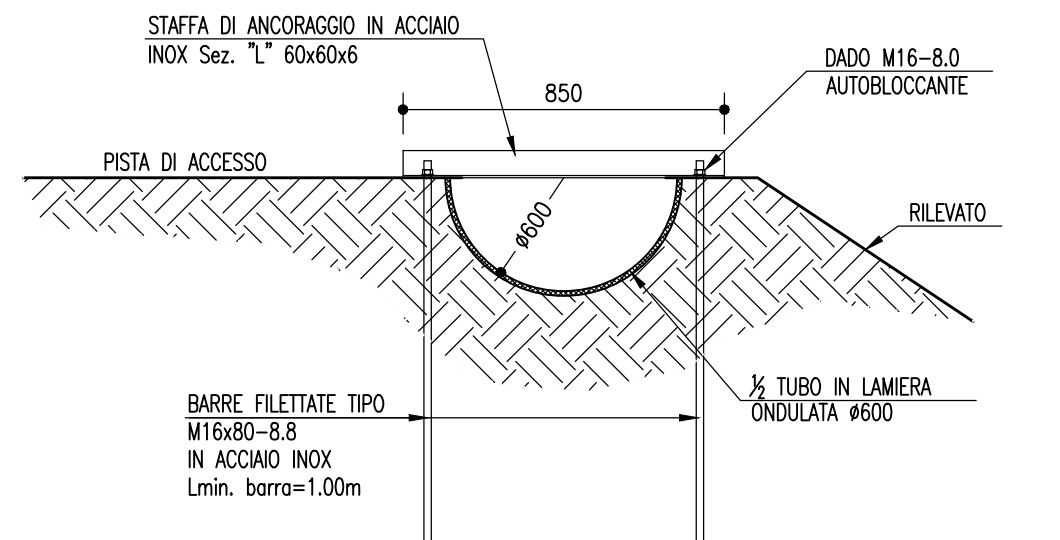
MEZZOTUBO SULLE BERME DI RILEVATI e TRINCEE - MT
1:25



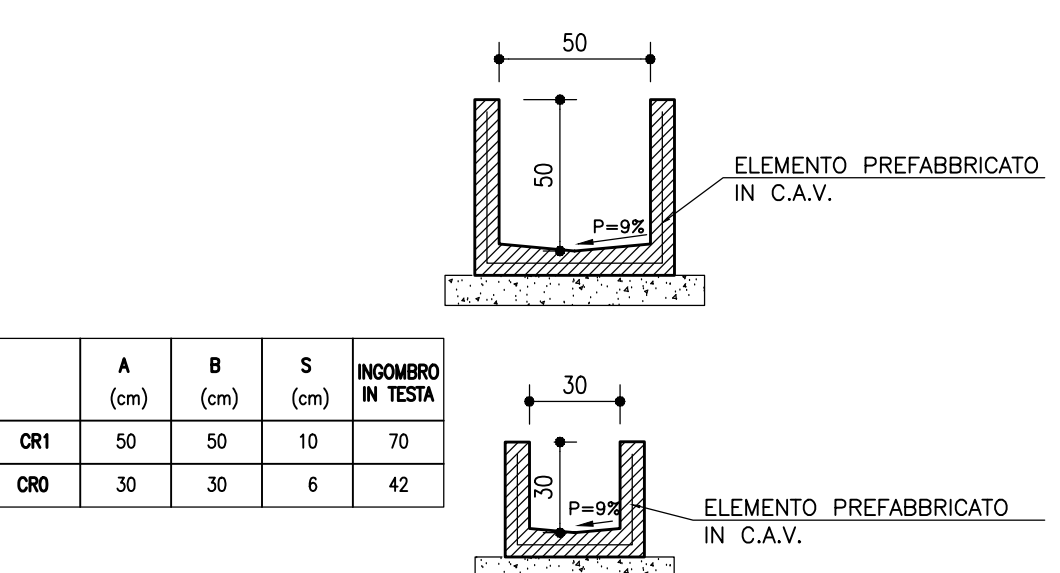
MEZZO TUBO IN C.A.V.



1/2 TUBO TIPO IN LAMIERA ONDOLATA Ø600
SCALA 1:20
PASSO ANCORAGGI 1.50m



CANALETTA RETTANGOLARE TESTA MURO - CR
1:25



CANALETTA RETTANGOLARE TESTA MURO - CGR
1:25

