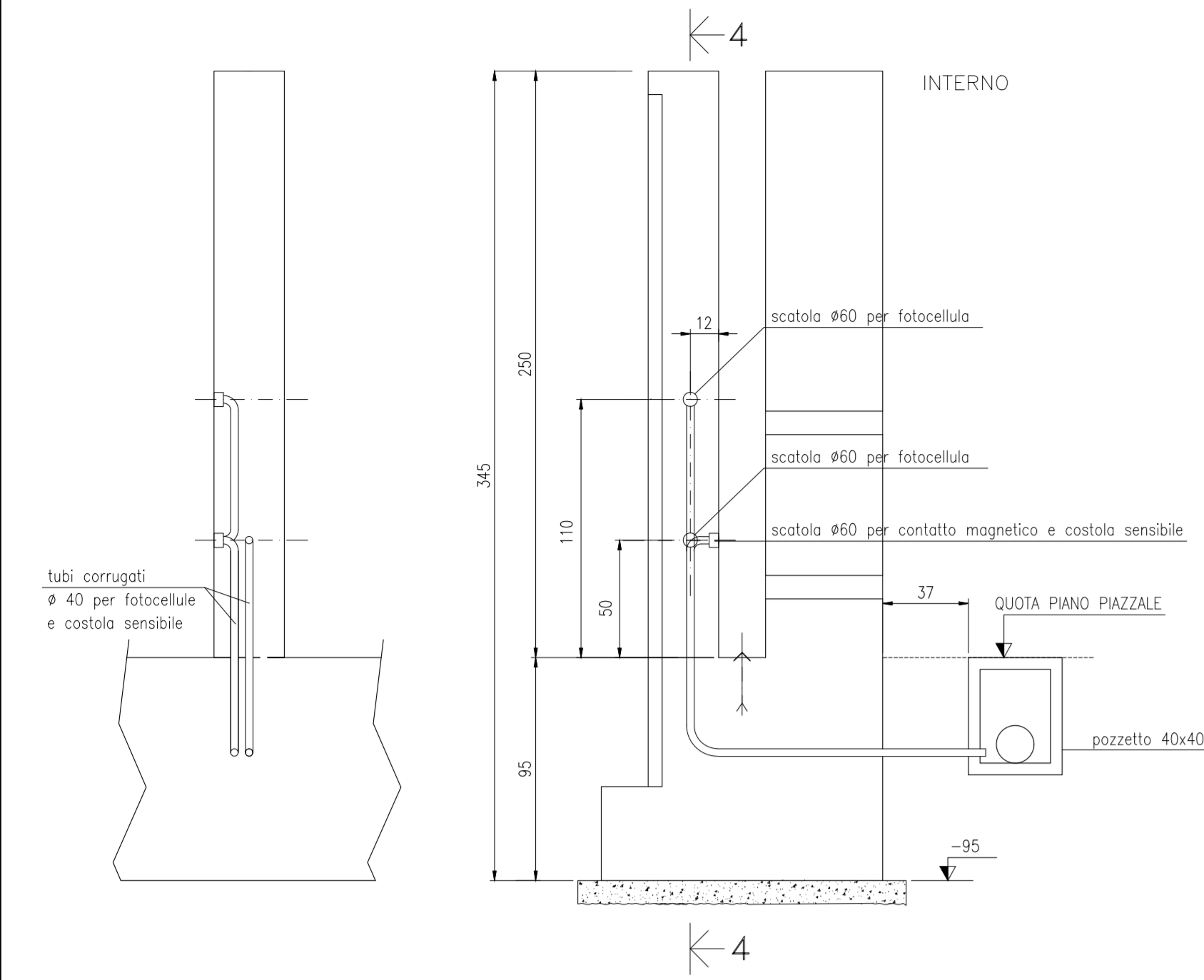
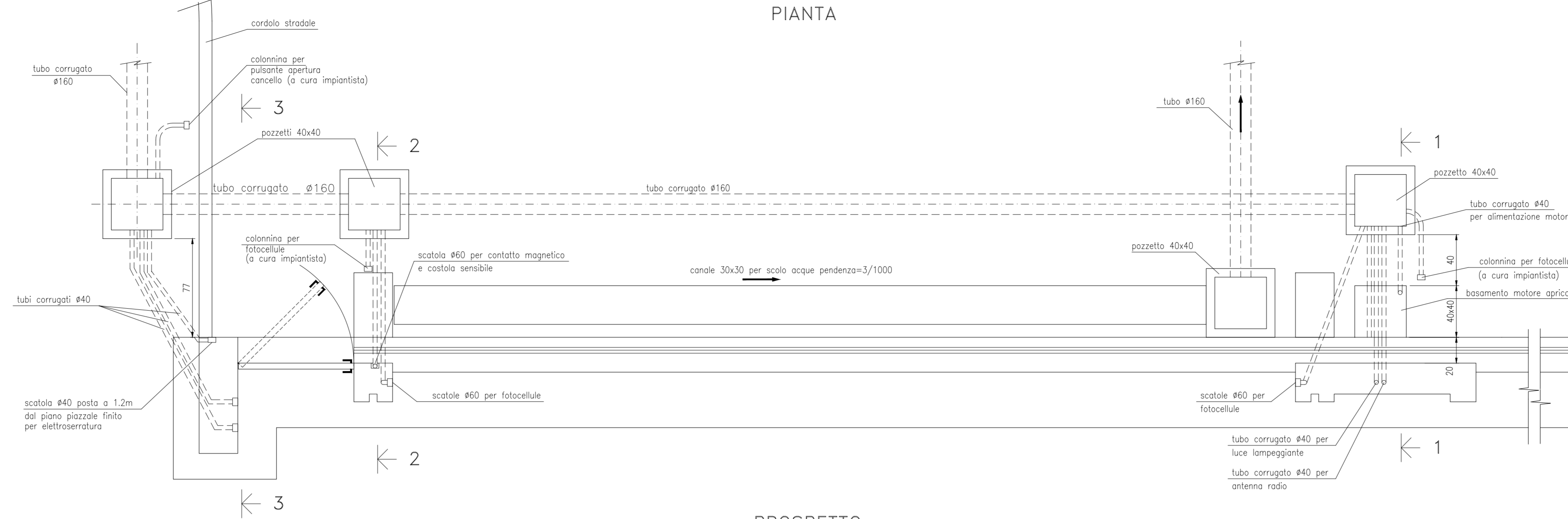


SEZIONE 4-4

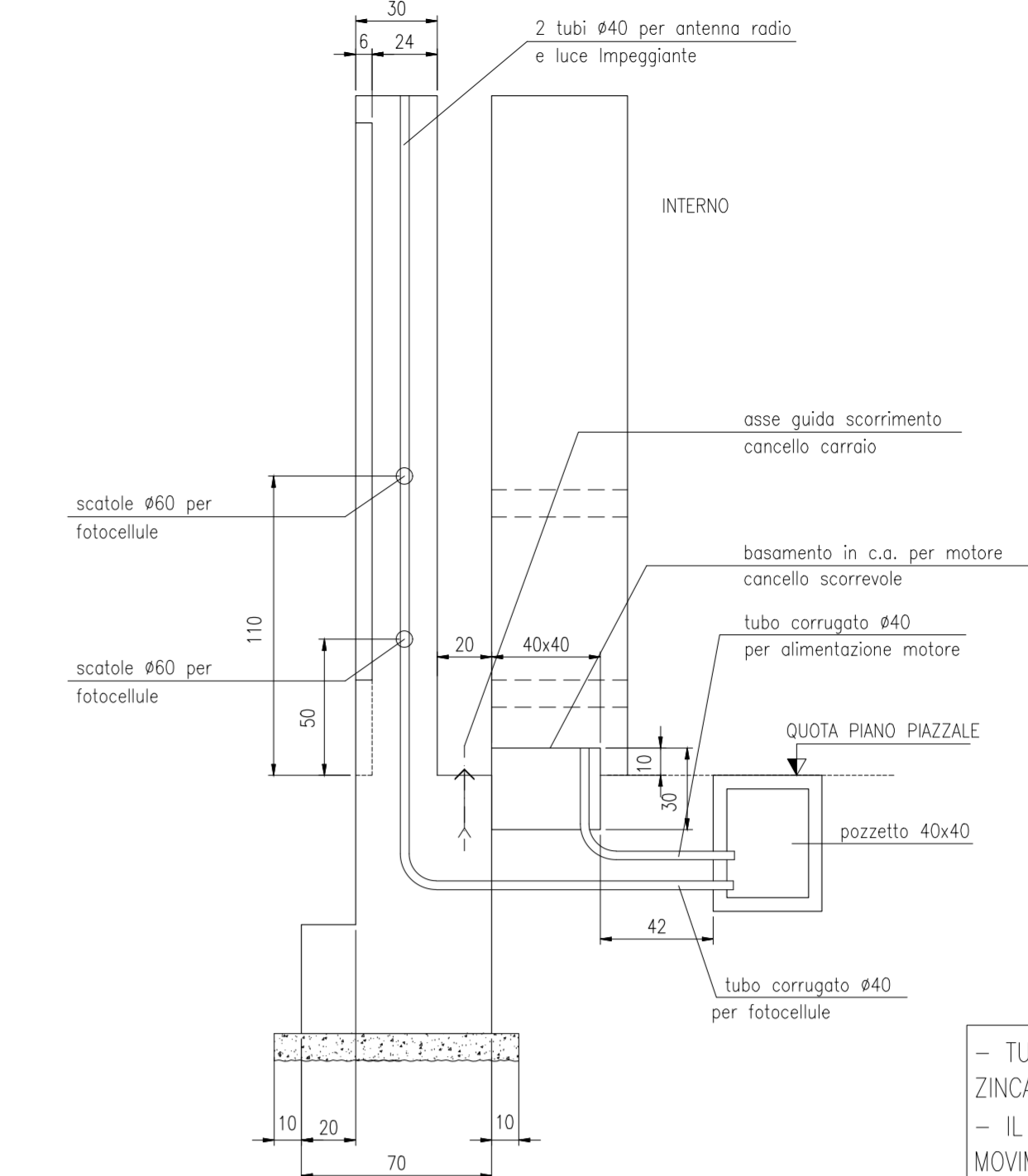
SEZIONE 2-2



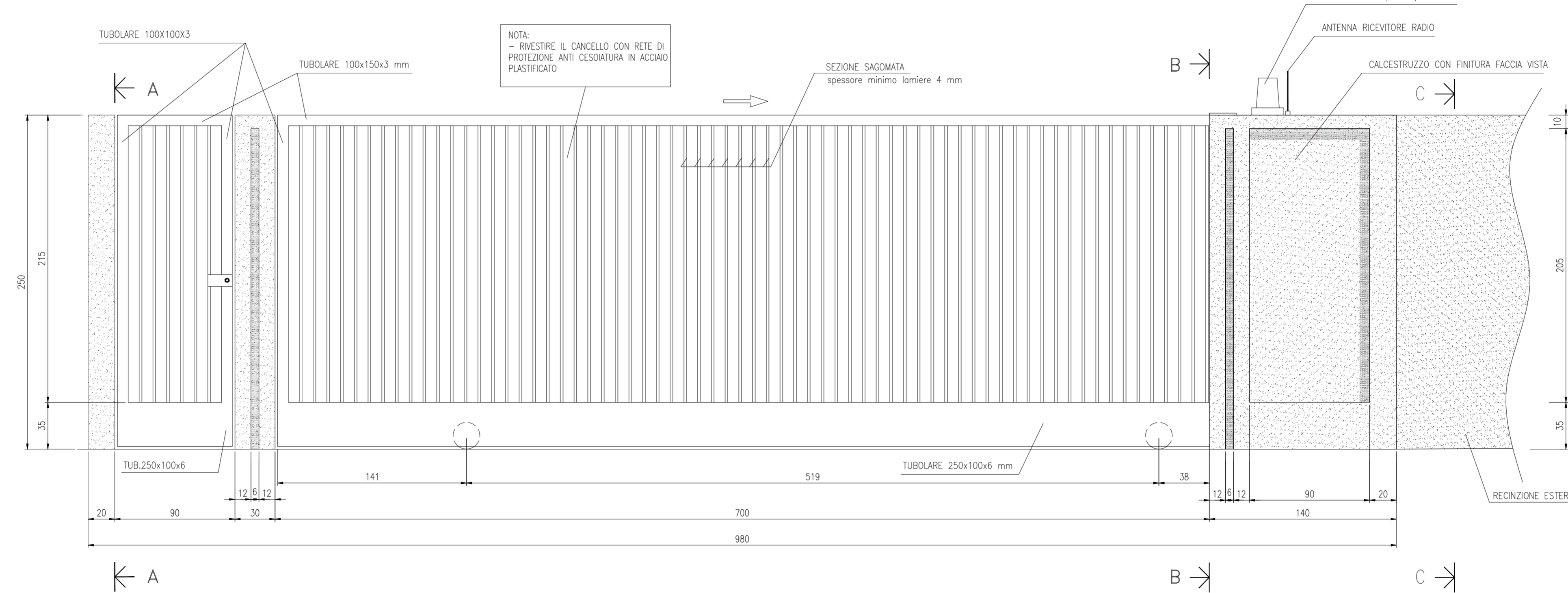
PIANTA



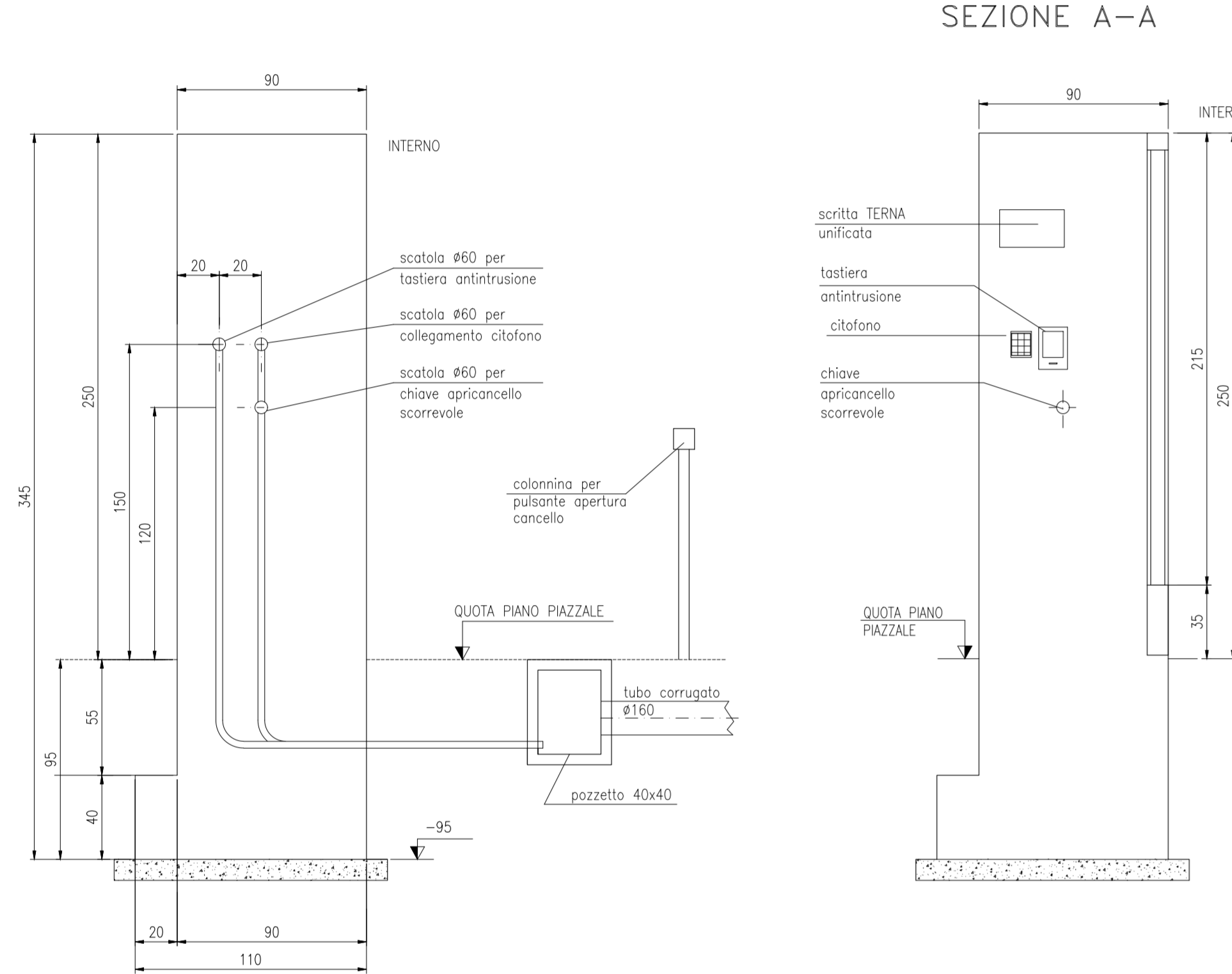
SEZIONE 1-1



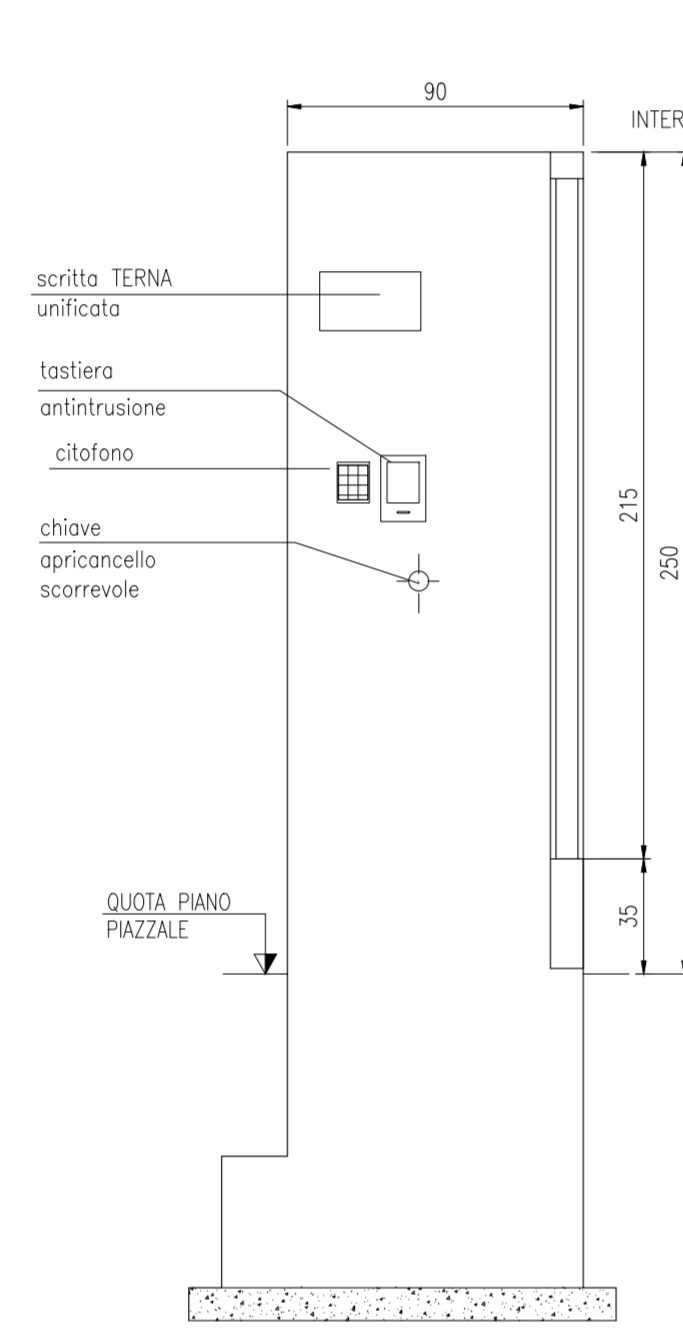
PROSPETTO



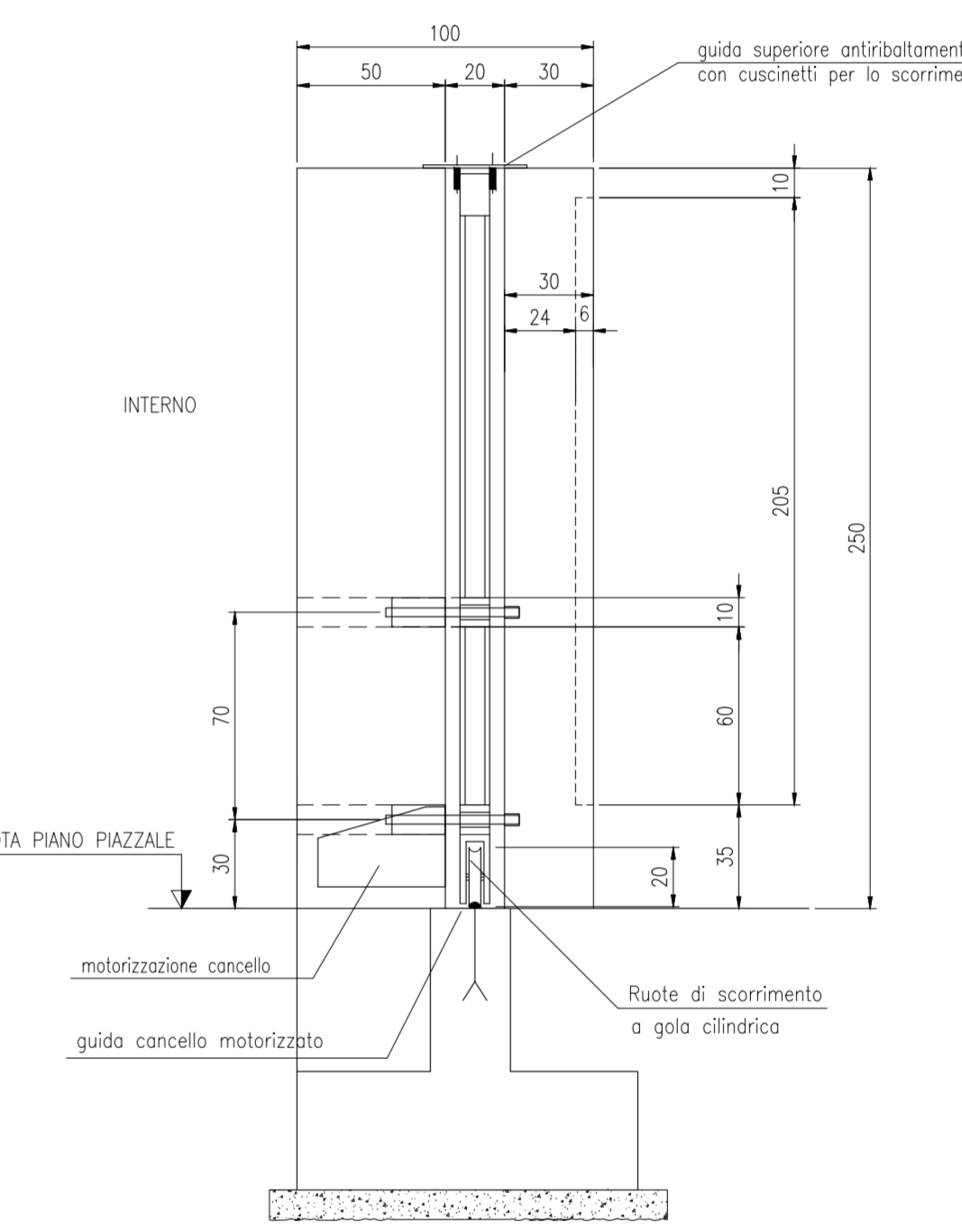
SEZIONE 3-3



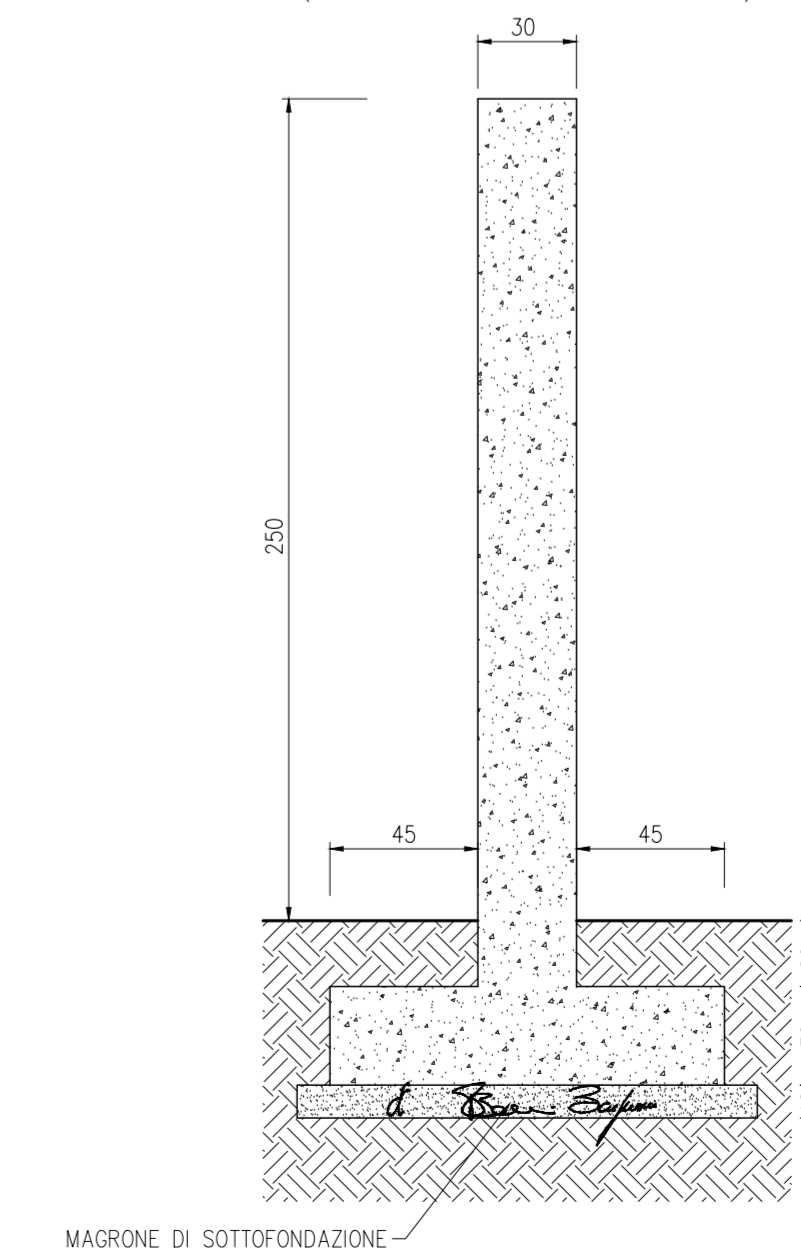
SEZIONE A-A



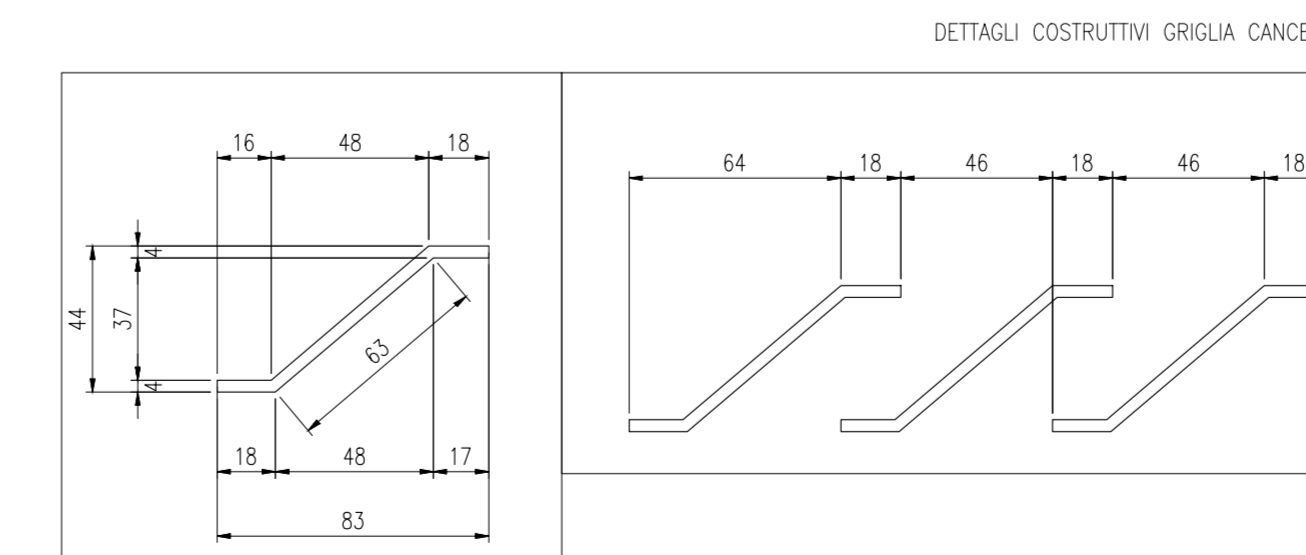
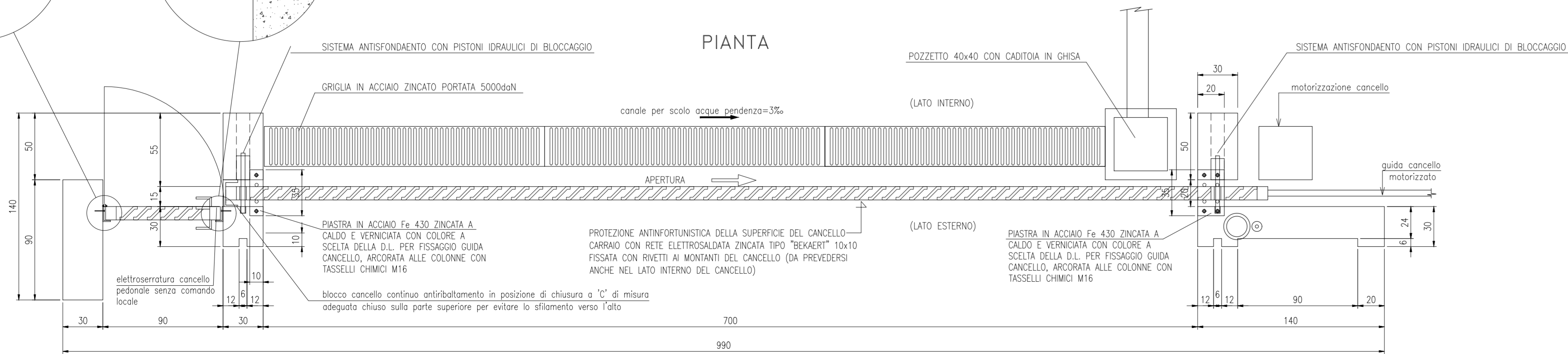
SEZIONE B-B



SEZIONE C-C (RECINZIONE ESTERNA)



PIANTA



- TUTTA LA CARPENTERIA DEI CANCELLI DOVRÀ ESSERE IN ACCIAIO Fe 430 ZINCATO A CALDO E VERNICIATO CON COLORE A SCELTA DELLA D.L.
 - IL CANCELLO CARRAILO SARA' FORNITO, COMPLETO DI TUTTI GLI ACCESSORI DI MOVIMENTO E MANOVRA, NEL RISPETTO DELLE VIGENTI NORMATIVE DI SICUREZZA E ANTINFORTUNISTICA (esclusa la motorizzazione a cura impiantista)
 - IL CANCELLO PEDONALE SARA' FORNITO COMPLETO DI ELETTROSERRATURA CON MANIGLIE ED OGNI ALTRO ACCESSORIO DI MOVIMENTO E MANOVRA
 - PREDISPORRE ATTACCHI PER MESSA A TERRA DEI CANCELLI E TUBI IN PVC PER CAVETTERIA CITOFONO, SISTEMA APERTURA/CHIUSURA E SICUREZZA
 - I CANCELLI POTRANNO ESSERE ANCHE DI TIPO COMMERCIALE PURCHE' CON CARATTERISTICHE NON DIFFORMI DA QUELLE INDICATE NEL PRESENTE ELABORATO
 - LA LOGICA DI APERTURA E CHIUSURA DOVRÀ ESSERE COLLEGATA A SENSORI DI CHIUSURA E APERTURA DEI PISTONI PRIMA DI PERMETTERE IL MOVIMENTO DEL CANCELLO
 - I PISTONI DOVRANNO AVERE ANCHE UNO SBLOCCO MANUALE DI EMERGENZA

NOTA: QUOTE DIMENSIONALI IN cm; QUOTE IN ELEVAZIONE IN cm

MAGRONE:
 SPESSORE MINIMO E SPORGENZA MINIMA DALLE FONDAZIONI 100 mm (SE NON DIVERSAMENTE INDICATO)
 CLASSE DI RESISTENZA A COMPRESIONE C12/15 (ex Rck150) (UNI EN 206-1 UNI 11104)

CALCESTRUZZO PER FONDAZIONI UNIPOLARI E TRIPOLARI:
 CLASSE DI RESISTENZA A COMPRESIONE C32/40 (ex Rck400) (UNI EN 206-1 UNI 11104)
 CLASSE DI ESPOSIZIONE ALLA CARBONATAZIONE DA VALUTARE IN RAPPORTO ALLE CARATTERISTICHE DEL SITO DI INSTALLAZIONE
 CLASSE DI ESPOSIZIONE AI CICLI GELO/DISGELO DA VALUTARE IN RAPPORTO ALLE CARATTERISTICHE DEL SITO DI INSTALLAZIONE
 CONTENUTO MAX. DI CLORURI: Cl 0,2
 DIMENSIONE MAX. NOMINALE DEGLI INERTI 22 mm (UNI 9858:91)
 CLASSE DI CONSISTENZA IN FASE DI GETTO: S4 (UNI 11104)
 MASSIMO RAPPORTO A/C: 0,6 (UNI 11104)
 CONTENUTO MINIMO DI CEMENTO 300 kg/mc (UNI 11104)
 ASSICURARE CONTROLLO DELLA QUALITA' ESEGUENDO IL CONTROLLO DEI COPRIFERRI IN OPERA (UNI EN 1992-1-1 2005)
 COPRIFERRI NOMINALE 40 mm (UNI EN 1992-1-1 2005) AD ECCEZIONE DEL LATO ESPOSTO AL FLUIDO CHE ASSUME 6 cm.
 ASSICURARE CONTROLLO QUALITA' ESEGUENDO IL CONTROLLO DEI COPRIFERRI IN OPERA (UNI EN 1992-1-1 2005)
 LA MISURA DELLE STAFFE E' CALCOLATA SUL FILO ESTERNO DEL TONDIRIO PIEGATO.

LA FINITURA SUPERFICIALE DELLE FONDAZIONI (limitatamente alla superficie non interrata) DEVE ESSERE LISCIA

ACCIAI PER C.A.:
 ACCIAIO ORDINARIO PER ARMATURE B450C (ex FeB44k) CONTROLLATI IN STABILIMENTO SOVRAPPORZIONI FERRI: MINIMO 40 e SE NON DIVERSAMENTE INDICATO

REVISIONI	DATA	ELABORATO	VERIFICATO	APPROVATO	DETERMINAZIONE
A	24.03.2021	100	013		Disegnata dal motorizzatore

SE 380/132/36 kV PORTOMAGGIORE

BRULLI *trasmissione*

RECINZIONE E CANCELLO

SCALA: 1:20, FORMATO: A0+, FOGLIO: 01, N. DOCUMENTO: 4 8 4 6 3 A